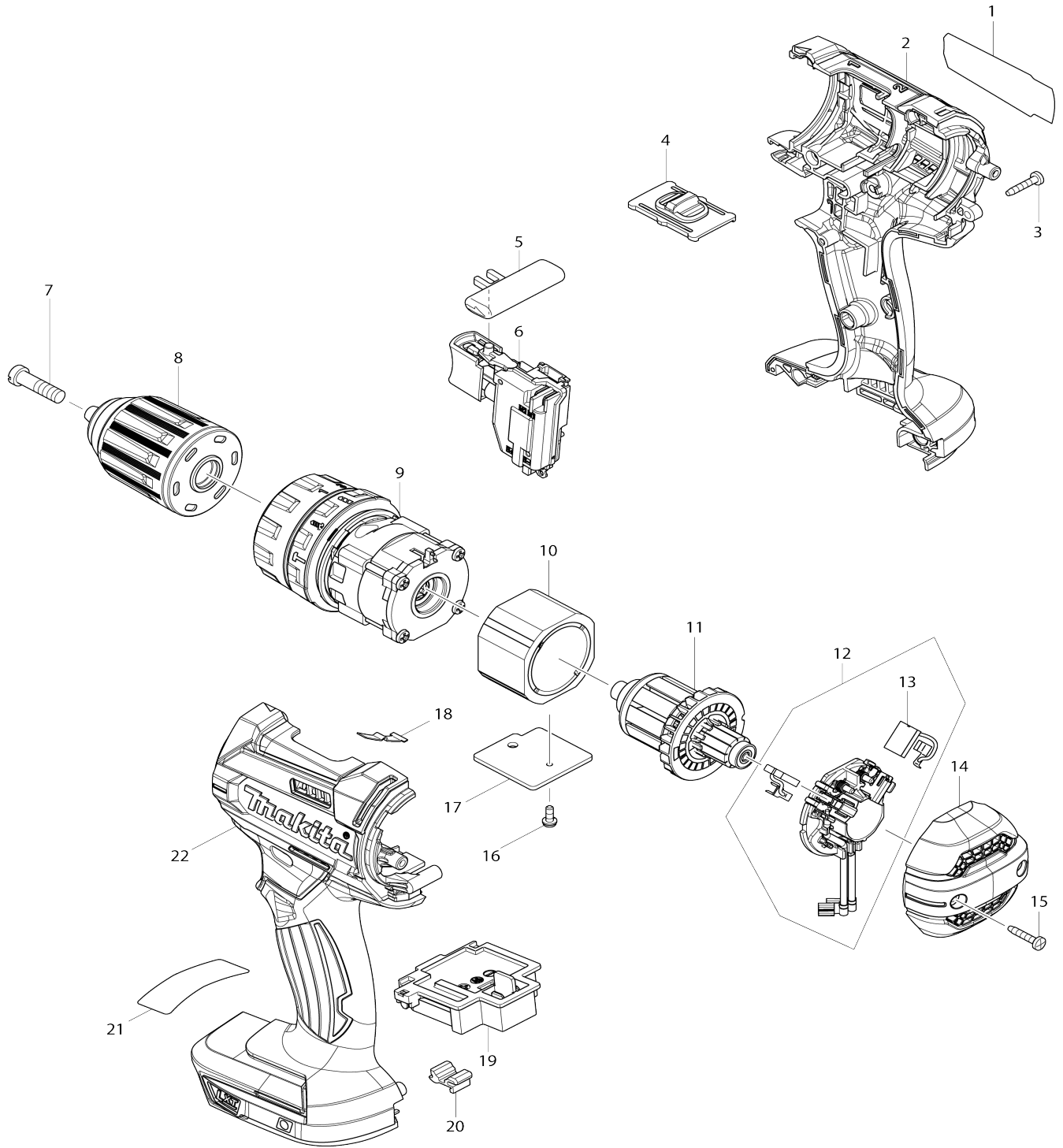


Model No.DHP482 Akku-Schlagbohrschrauber



Model No.DHP482 Akku-Schlagbohrschrauber

Artike l-Nr.	Teile-Nr.	Beschreibung	Austa uschb arkeit	Anzah l	Neu/A lt	Notiz 1	Notiz 2
001	851E32-8	Typenschild DHP482		1	*		
001-1	857L25-5	Typenschild DHP482	S	1			
002	183B65-0	Gehäusesatz		1			
C10	263005-3	Gummistift 6		2			
D10		INC. 22					
003	266429-2	Bindekopf-Blechschaube 3X16		9	*		
003-1	266130-9	Bindekopf-Blechschaube 3X16	O	9			
004	123442-2	Drehzahlumschalthebelbaugrup pe		1			
C10	233438-6	Druckfeder 4		2			
005	419041-9	Drehrichtungsschalter		1			
006	632F27-4	Schaltereinheit		1			
C10	620444-4	LED-Schaltung		1			
C20	688172-7	Leitungsfiler		1			
007	251468-5	Schlitzflachkopfschraube M6X22		1			
008	766027-7	Schlüsselloses Bohrfutter 13		1	*		
008-1	763256-3	Schlüsselloses Bohrfutter 13	O	1	*		
008-2	763262-8	KEYLESS DRILL CHUCK 13	<	1			
009	123443-0	Getriebebaugruppe		1			
010	632F32-1	Dauermagnet		1	*		
010-1	632J70-7	Dauermagnet	<	1			
011	619380-9	Anker		1	*		
011-1	619583-5	Anker	>	1			
012	632F21-6	Bürstenhalter komplett		1			
C10	688172-7	Leitungsfiler		1			
D10		INC. 13					
013	194427-5	Kohlebürsten		1			
014	456099-7	Rückabdeckung		1			
015	266429-2	Bindekopf-Blechschaube 3X16		2	*		
015-1	266130-9	Bindekopf-Blechschaube 3X16	O	2			
016	911006-2	Flachkopfschraube M3X8 W		1	*		
016-1	652066-2	Flachkopfschraube M3X9 W	<	1			
017	689070-8	Strahlende platte		1	*		
017-1	689262-9	HEAT SINK	O	1			
018	232182-2	Spindelarretierung		1			
019	644808-8	Klemme		1			
020	424476-1	Dämpfer		1			
022	183B65-0	Gehäusesatz		1			
C10	263005-3	Gummistift 6		2			
D10		INC. 2					
023	857L26-3	Serien-nr-schild DHP482	S	1			
A01	251314-2	Flachrundkopfschraube M4X12		1			
A02	346317-0	Einhängebügel		1			
A03	784637-8	+ - Einsatz 2-45		1			
E02	654015-5	Erdungskontakt		1			
E03	654501-6	Nicht isolierter Spleiß P-1.25		1			
A04	821550-0	Stecker-Kunststoffgehäuse (typ 2)		1			
C10	453974-8	Verschluss		4			

A05	450128-8	Kontaktschutzkappe		1			
A06	***DC18RC	Ladegerät DC18RC		1			
A07	197265-4	Akkusatz BL1840B		2	*		
A07-1	197265-4	Akkusatz BL1840B	O	2			
A08	837916-4	Tiefziehteil		1			
A09	808J15-9	Hinweisaufkleber DHP482RMJ		1	*		
A09-1	816F64-8	Hinweisaufkleber DHP482RMJ	O	1			
A10	808J16-7	Kunststoffgehäuseaufkleber DH P482RMJ		2	*		
A10-1	816F65-6	Kunststoffgehäuseaufkleber DH P482RMJ	X	2			
A07	197280-8	Akkusatz BL1850B		2	*		
A07-1	197280-8	Akkusatz BL1850B	O	2			
A09	808V87-6	Hinweisaufkleber DHP482RTJ		1	*		
A09-1	816F72-9	Hinweisaufkleber DHP482RTJ	O	1			
A10	808V89-2	Kunststoffgehäuseaufkleber DH P482RTJ		2	*		
A10-1	816F73-7	Kunststoffgehäuseaufkleber DH P482RTJ	X	2			

Bitte geben Sie bei Ihrer Bestellung die Teile-Nr. an.

Druckdatum 19.10.2023