

STEINEL Vertrieb GmbH
Dieselstraße 80-84
33442 Herzebrock-Clarholz
Tel: +49/5245/448-188
www.steinel.de



Contact

www.steinel.de/contact



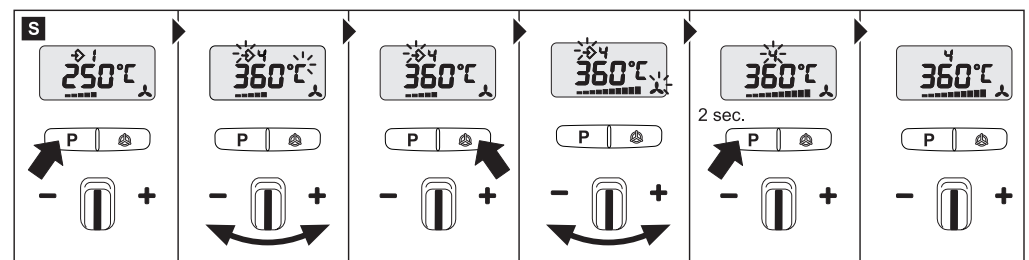
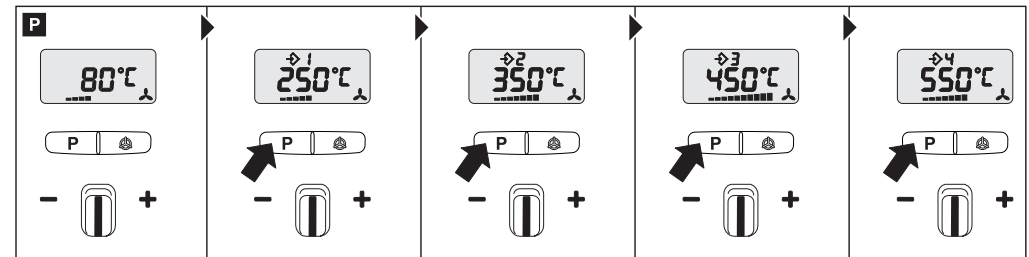
110059301 11/2018 Technische Änderungen vorbehalten. / Subject to technical modification without notice.

STEINEL[®]
PROFESSIONAL



Information
HG 2620 E

DE
GB
FR
NL
IT
ES
PT
SE
DK
FI
NO
GR
TR
HU
CZ
SK
PL
RO
SI
HR
EE
LT
LV
RU
BG
CN



Bitte machen Sie sich vor Gebrauch mit dieser Bedienungsanleitung vertraut. Denn nur eine sachgerechte Handhabung gewährleistet einen langen, zuverlässigen und störungsfreien Betrieb.
Wir wünschen Ihnen viel Freude an Ihrem Heißluftgebläse.

Bitte sorgfältig lesen und aufbewahren.
- Urheberrechtlich geschützt. Nachdruck, auch auszugsweise, nur mit unserer Genehmigung.
- Änderungen, die dem technischen Fortschritt dienen, vorbehalten.

Sicherheitshinweise

Lesen und beachten Sie diese Hinweise, bevor Sie das Gerät benutzen. Bei Nichtbeachtung der Bedienungsanleitung kann das Gerät zu einer Gefahrenquelle werden.

Beim Gebrauch von Elektrowerkzeugen sind zum Schutz gegen elektrischen Schlag, Verletzungs- und Brandgefahr folgende grundsätzliche Sicherheitsmaßnahmen zu beachten. Wenn mit dem Gerät nicht sorgsam umgegangen wird, kann ein Brand entstehen oder Personen verletzt werden.

Überprüfen Sie das Gerät vor Inbetriebnahme auf eventuelle Schäden (Netzanschlussleitung, Gehäuse, etc.) und nehmen Sie das Gerät bei Beschädigung nicht in Betrieb. Das Gerät nicht unbeaufsichtigt betreiben.

Kinder sollten beaufsichtigt werden, um sicherzustellen, dass sie nicht mit dem Gerät spielen.

Erstinbetriebnahme

Bei erster Anwendung kann etwas Rauch austreten. Der Rauch entsteht durch Bindemittel, adie sich bei dem ersten Gebrauch durch die Wärme aus der Isolationsfolie der Heizung herauslösen.

Um einen zügigen Rauchaustritt zu erzielen, sollte das Gerät auf der Standfläche abgestellt werden. Das Arbeitsumfeld sollte bei der ersten Anwendung gut gelüftet werden. Der Rauchaustritt ist nicht schädlich!

Berücksichtigen Sie Umgebungseinflüsse.

Setzen Sie Elektrowerkzeuge nicht dem Regen aus. Benutzen Sie Elektrowerkzeuge nicht im feuchten Zustand und nicht in feuchter oder nasser Umgebung. Vorsicht bei Gebrauch der Geräte in der Nähe brennbarer Materialien. Nicht für längere Zeit auf ein und dieselbe Stelle richten. Nicht bei Vorhandensein einer explosionsfähigen Atmosphäre verwenden. Austretende Wärme kann zu brennbaren Materialien geleitet werden, die verdeckt sind.

Sicherheitshinweise

Schützen Sie sich vor elektrischem Schlag.

Vermeiden Sie Körperberührung mit geerdeten Teilen, zum Beispiel Rohren, Heizkörpern, Herden, Kühlschränken. Das Gerät nicht unbeaufsichtigt lassen, so lange es in Betrieb ist.

Bewahren Sie Ihre Werkzeuge sicher auf.

Gerät nach Gebrauch auf Standfläche auflegen und abkühlen lassen, bevor es weggepackt wird. Unbenutzte Werkzeuge müssen im trockenen, verschlossenen Raum und für Kinder nicht erreichbar aufbewahrt werden.

Dieses Gerät kann von Kindern ab 8 Jahren und darüber sowie von Personen mit verringerten physischen, sensorischen oder mentalen Fähigkeiten oder Mangel an Erfahrung und Wissen benutzt werden, wenn sie beaufsichtigt oder bezüglich des sicheren Gebrauchs des Gerätes unterwiesen wurden und die daraus resultierenden Gefahren verstehen.

Kinder dürfen nicht mit dem Gerät spielen.

Reinigung und Benutzer-Wartung dürfen nicht von Kindern ohne Beaufsichtigung durchgeführt werden.

Überlasten Sie Ihre Werkzeuge nicht.

Sie arbeiten besser und sicherer im angegebenen Leistungsbereich. Tragen Sie das Werkzeug nicht am Kabel und benutzen Sie es nicht, um den Stecker aus der Steckdose zu ziehen. Schützen Sie das Kabel vor Hitze, Öl und scharfen Kanten.

Stellen Sie immer sicher, dass das Ausblasrohr und auch in Kombination mit montierter Düse nie vollständig verdeckt oder verschlossen ist. Ein Schaden an der Heizung oder Motor kann sonst die Folge sein.

Achten Sie auf giftige Gase und Entzündungsgefahr.

Bei der Bearbeitung von Kunststoffen, Lacken und ähnlichen Materialien können giftige Gase auftreten. Achten Sie auf Brand- und Entzündungsgefahr.

Zu Ihrer eigenen Sicherheit benutzen Sie nur Zubehör und Zusatzgeräte, die in der Bedienungsanleitung angegeben oder vom Werkzeughersteller empfohlen oder angegeben werden. Der Gebrauch anderer als der in der Bedienungsanleitung oder im Katalog empfohlenen Einsatzwerkzeuge oder Zubehöre kann eine persönliche Verletzungsgefahr für Sie bedeuten.

Reparaturen nur vom Elektrofachmann

Dieses Elektrowerkzeug entspricht den einschlägigen Sicherheitsbestimmungen.

Sicherheitshinweise

Reparaturen dürfen nur von einer Elektrofachkraft ausgeführt werden, andernfalls können Unfälle für den Betreiber entstehen.



Resthitzanzeige 12

Die Resthitzanzeige dient als optischer Warnhinweis um Verletzungen bei direktem Hautkontakt mit dem heißen Ausblasrohr zu vermeiden. Die Resthitzanzeige funktioniert auch bei gezogenem Netzkabel! Ab einem Betrieb von 90 Sekunden ist die Anzeige funktionsfähig und blinkt so lange, bis die Temperatur am Ausblasrohr bei Raumtemperatur auf unter 60 °C gesunken ist. Ist das Gerät weniger als 90 Sekunden im Betrieb, so ist die Resthitzanzeige nicht aktiv. In jedem Fall bleibt die Verantwortung beim Anwender, da im Umgang mit Heißluftgebläsen immer Vorsicht nötig ist.

Bewahren Sie diese Sicherheitshinweise beim Gerät gut auf.

Für Ihre Sicherheit

Das Gerät ist mit einem Thermoschutz ausgestattet: Die Thermosicherung schaltet das Gerät bei Überlastung komplett ab.

Gerätebeschreibung - Inbetriebnahme

Bitte beachten Sie: Der Abstand zum Bearbeitungsobjekt richtet sich nach Material und beabsichtigter Bearbeitungsart. Machen Sie immer erst einen Test bezüglich Luftmenge und Temperatur! Mit den als Zubehör erhältlichen aufsteckbaren Düsen (siehe Zubehörseite im Umschlag) lässt sich die Heißluft punkt- oder flächengenaue steuern. **Vorsicht beim Wechseln heißer Düsen!** Wenn Sie das Heißluftgebläse als Standgerät benutzen, achten Sie auf sicheren, rutschfesten Stand und sauberen Untergrund. Einschaltvorgänge erzeugen kurzzeitige Spannungsabsenkungen. Bei ungünstigen Netzbedingungen können Beeinträchtigungen anderer Geräte auftreten. Bei Netzimpedanzen kleiner als 0,35 Ohm sind keine Störungen zu erwarten.

1. Inbetriebnahme

Das Gerät wird mit dem EIN/AUS-Taster 8 an der Rückseite des Handgriffs ein- und ausgeschaltet. Der Joystick 9 dient zur Regelung der Temperatur und der Luftmenge bzw. Lüfterdrehzahl.

2. Einstellung der Temperatur

Die Temperatur kann in einem Bereich von 50 - 700 °C über den Joystick im Bedienbereich mit LCD-Anzeige eingestellt werden. Die tatsächliche Temperatur wird am Ausgang des Ausblasrohres gemessen und im Display angezeigt. Der Joystick 9 dient als Eingabetaste mit Plus-Minus-Funktion. Kurzes Drücken des „+/-“ Joysticks lässt den eingestellten Wert in 10 °C-Schritten an- bzw. absteigen. Längeres Drücken des Joysticks lässt die Temperaturwerte schneller erreichen. Ist die gewünschte Temperatur eingestellt, braucht das Gebläse abhängig von der gewählten Drehzahl/Luftmenge einige Sekunden, um den eingestellten Wert zu erreichen. Die eingestellte Soll-Temperatur erscheint für 3 s im Display. Danach wird dort die aktuelle Ist-Temperatur angezeigt. Das „°C/°F“ Zeichen blinkt so lange bis die Soll-Temperatur erreicht ist. Wollen Sie die Temperatur neu einstellen, dann bewegen Sie einfach wieder den Joystick, um den Wert zu erhöhen bzw. zu vermindern. Nach dem Ausschalten des Heißluftgebläses bleibt der zuletzt eingestellte Wert erhalten.

3. Luftmenge einstellen

Um die Luftmenge zu verändern zunächst die Taste für den Luftmengenmodus 10 drücken; das Ventilator Symbol blinkt. Danach nehmen Sie die Einstellung über den Joystick vor. Wird für 5 s keine Änderung der Luftmenge vorgenommen, wird der Einstellmodus für Luftmenge automatisch verlassen. Wird nach Einstellung der Luftmenge erneut die Luftmengenmode betätigt, wird der Einstellmodus für Luftmenge sofort verlassen. Die Luftmenge variiert von min 150 l/min bis zu max. 500 l/min.

4. Programmbetrieb [P]

Werkseitig sind vier Programme für die häufigsten Arbeiten eingestellt. Drücken Sie die Taste „P“ für Programmbetrieb. Es erscheint die Ziffer 1 für Programm 1. Durch weiteres Drücken der Programmtaste gelangen Sie zu den Programmen 2 - 4. Durch erneutes Drücken gelangen Sie zurück in den Normalbetrieb.

Voreingestellte Programme

Programm	Temperatur °C	Luft l/min
1	250	ca. 350
2	350	ca. 400
3	450	ca. 500
4	550	ca. 400

5. Speicherfunktion [S]

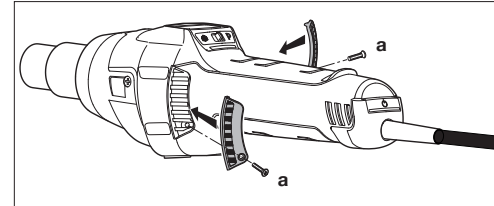
Die Werte der vier Programme können jederzeit verändert und gespeichert werden. Dazu drücken Sie erst die Programmtaste „P“ 11, bis das zu ändernde Programm angezeigt wird. Stellen Sie die gewünschte Temperatur und Luftmenge ein. Das Speichersymbol 12 im LCD blinkt um anzuzeigen, dass das gewählte Benutzerprogramm verändert wurde. Um diese Einstellung in dem gewählten Benutzerprogramm zu speichern, ist die Programmwahltaste zu drücken und zu halten. Das Speichersymbol blinkt für ca. 2 s weiter. Leuchtet das Speichersymbol starr auf, wurden die eingegebenen Werte im Programm gespeichert. Zur Rückkehr in die Normalfunktion drücken Sie die Programmtaste, bis das Programmsymbol im Display verschwunden ist.

Temperaturerfassung am Werkstück

Zur Temperaturerfassung am Werkstück empfehlen wir den STEINEL Temperaturscanner HG Scan PRO (Art.Nr.: 007553).

Wartung

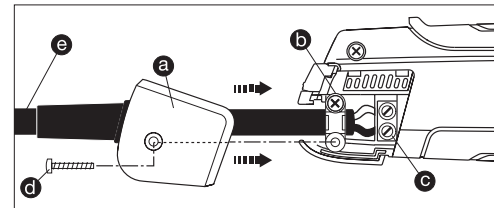
Feinstaubfilter 3



Dem HG 2620 E liegt ein Feinstaubfilter 3 bei. Zur Montage den Lufterlass lösen und einen Filter einlegen. Zum Reinigen (mit Druckluft) die Schrauben (a) lösen, Abdeckung abnehmen, den Filter entnehmen.

Reparatur

Kabelwechsel 14

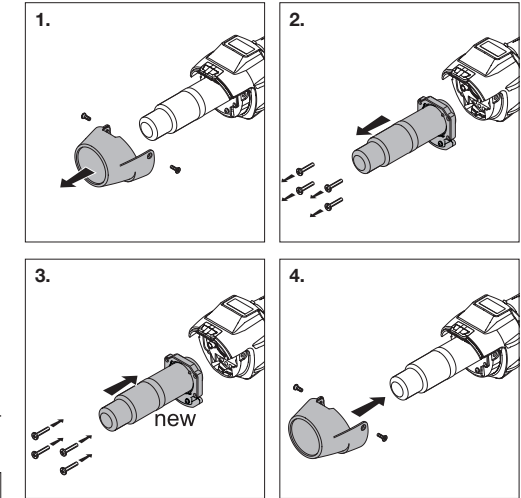


Ist das Netzkabel beschädigt, so kann es ohne Öffnen des Gehäuses problemlos ausgetauscht werden:

1. **Wichtig!** Das Gerät vom Netz trennen.
2. Schraube (d) lösen und Abdeckkappe (a) abziehen.
3. Zugenlastung (b) lösen.
4. Netzklemmen (c) lösen.
5. Kabel (e) herausziehen.
6. Neues Kabel einlegen und in umgekehrter Reihenfolge (1. Netzklemmen festschrauben etc.) wieder befestigen.

Heizungswechsel

Die Heizung des HG 2620 E ist gesteckt und kann mit wenigen Handgriffen gewechselt werden.



1. **Wichtig!** Das Gerät vom Netz trennen.
2. Schrauben vom Schutzrohr lösen (Abb. 1).
3. Schutzrohr entfernen (Abb. 1).
4. Die 4 Schrauben am Ende des Ausblasrohres lösen (Abb. 2).
5. Heizung abziehen und gegen neue Heizung austauschen (Abb. 2/3).
6. Heizung wieder festschrauben (Abb. 3).
7. Schutzrohr festschrauben (Abb. 4).

Weitere Funktionen

Wiederanlaufschutz

Der Wiederanlaufschutz verhindert das unbeabsichtigte Anlaufen des Heißluftgebläses nach einer Stromunterbrechung. Erst durch erneutes Einschalten des EIN/AUS-Tasters 8 ist das Heißluftgebläse wieder betriebsbereit.

LOC-Funktion

Um ein versehentliches Verstellen der gewählten Einstellungen zu vermeiden verfügt das HG 2620 E über die Lockable Override Control Funktion (LOC). Um zu erfahren wie die LOC Funktion eingestellt werden kann, kontaktieren Sie bitte unseren Service unter 05245-448-188.

Abkühlfunktion

Das HG 2620 E ist mit einer Abkühlfunktion ausgestattet. Die Abkühlfunktion ermöglicht, dass das Heißluftgebläse nach Arbeitsgängen schnell heruntergekühlt werden kann. Um die Abkühlfunktion zu aktivieren, drücken Sie für 2 Sekunden den Ein/Aus Schalter des eingeschalteten HG 2620 E. Danach erscheint „300“ im Display des Heißluftgebläses. Das HG 2620 E bläst nun für 300 Sekunden (5 Minuten) mit ausgeschalteter Heizung die maximale Luftmenge aus, um ein schnelles Abkühlen zu ermöglichen. Im Display wird zu jeder Zeit die verbleibende Dauer der Abkühlfunktion angezeigt. Nach Ablauf der Zeit schaltet sich das HG 2620 E automatisch ab. Das Heißluftgebläse kann jedoch auch zu jedem Zeitpunkt, während die Abkühlfunktion aktiviert ist, manuell ausgeschaltet werden.

Geräteelemente

- | | |
|---|---|
| 1 Edelstahl-Ausblasrohr | 8 EIN/AUS-Taster |
| 2 Abnehmbares Schutzrohr | 9 Joystick (Einstellung Temperatur und Luftmenge) |
| 3 Lufteinlass (inkl. Feinstaubfilter) | 10 Taster für Luftmengenmodus |
| 4 Softummantelung für rutschsicheren Stand | 11 Programmwahltaste und Speichertaste |
| 5 LCD-Display | 12 Resthitzeanzeige |
| 6 Entfernbarer Kappe für Aufsatz des Temperaturscanners HG Scan PRO | 13 Angenehmer Softgriff |
| 7 Belastbares Gummikabel | 14 Netzkabel tauschbar |

Technische Daten

Netzanschluss	220 - 230 V, 50/60 Hz
Leistung	2300 W
Temperatur	50 - 700 °C, stufenlos einstellbar
Luftmenge	150 - 500 l/min, stufenlos einstellbar
Luftdruck	4000 Pa
Ø Ausblasrohr	30 mm, Verwendung von Professional-Düsen
Lebensdauer Motor	Ca. 10.000 Std.
Lebensdauer Heizung	Ca. 800 Std.
Resthitzeanzeige	ja
Netzkabel	H07 RN-F 2X1 3,0M
Schutzklasse (ohne Schutzleiteranschluss)	II
Thermosicherung	Ja
Emissionsschalldruckpegel	≤ 70 dB (A)
Schwingungsgesamtwert	≤ 2,5 m/s ² / K = 0,08 m/s ²
Gewicht ohne Netzkabel	0,84 kg

Technische Änderungen vorbehalten

Anwendungen

- Nachfolgend zeigen wir Ihnen einige Anwendungen für STEINEL Heißluftgebläse. Mit dieser Auswahl sind die Möglichkeiten keineswegs erschöpft – sicher fallen Ihnen sofort weitere Anwendungsbeispiele ein.
- Schweißen von Bitumen.
 - Verschweißen von Planen und Folien.
 - Verschweißen von PVC Fußbodenbelägen und Linoleum.

- Verarbeitung aller thermoplastischen Hartmaterialien im Kunststoff- und Behälterbau.
- Verformen von thermoplastischen Kunststoffen.
- Trocknen von feuchten Oberflächen.
- Aktivieren und Lösen von Klebstoffen und Schmelzklebern.
- Trocknungs- und Aufheizprozesse aller Art.

Auswahlhilfe für den richtigen Schweißdraht beim Kunststoffschweißen

Werkstoff	Anwendungsarten	Erkennungsmerkmale
PVC hart	Rohre, Fittings, Platten, Bauprofile, technische Formteile 300 °C Schweißtemperatur	Verkohlt in der Flamme, stechender Geruch; scheppernder Klang
PE hart (HDPE) Polyäthylen	Wannen, Körbe, Kanister, Isolationsmaterial, Rohre 300 °C Schweißtemperatur	Helle gelbe Flamme, Tropfen brennen weiter, riecht nach verlöschender Kerze; scheppernder Klang
PP Polypropylen	HT-Abflussrohre, Sitzschalen, Verpackungen, KFZ-Teile 250 °C Schweißtemperatur	Helle Flamme mit blauem Kern, Tropfen brennen weiter, stechender Geruch; scheppernder Klang
ABS	KFZ-Teile, Gerätegehäuse, Koffer 350 °C Schweißtemperatur	Schwarzer, flockiger Rauch, süßlicher Geruch; scheppernder Klang

Zubehör (siehe Abb. Seite 2)

Ihr Händler hält ein breites Sortiment an Zubehör für Sie bereit.

1	Runddüse 5 mm	Art.-Nr. 092214
2	Runddüse 10 mm	Art.-Nr. 092313
3	Ründdüse 5 mm, verlängert	Art.-Nr. 009076
4	Winkelflachdüse 20 x 2 mm	Art.-Nr. 092115
	Winkelflachdüse 20 x 2 mm, gerade	Art.-Nr. 013240
5	Winkelflachdüse 40 x 2 mm	Art.-Nr. 092016
6	Winkelflachdüse 30 x 2 mm	Art.-Nr. 011925
7	Winkelflachdüse 40 x 2 mm, gelocht	Art.-Nr. 009083
8	Flachdüse 60 x 2 mm für Bitumen	Art.-Nr. 009090
9	Andruckrolle Gummi 50 mm	Art.-Nr. 093211
10	Andruckrolle Silikon 35 mm	Art.-Nr. 006785
11	Andrückrolle Teflon	Art.-Nr. 034122
12	Andrückrolle Messing 7 mm	Art.-Nr. 034115
13	Planenschere	Art.-Nr. 010423
14	Kehlfix	Art.-Nr. 011833
15	Schweißnahtschlitten	Art.-Nr. 093013
16	Schweißschuh	Art.-Nr. 075316
17	Schnellschweißschuh 3 mm	Art.-Nr. 010263
18	Schnellschweißschuh 4 mm	Art.-Nr. 010270
19	Schnellschweißschuh 5 mm	Art.-Nr. 010287
20	Schnellschweißschuh 3 mm, mit schmalem Luftschlitz	Art.-Nr. 009106
21	Schnellschweißschuh 4 mm, mit schmalem Luftschlitz	Art.-Nr. 011765
22	Schnellschweißschuh 5 mm, mit schmalem Luftschlitz	Art.-Nr. 011840
23	Fugenhobel	Art.-Nr. 093112
24	Viertelmondmesser	Art.-Nr. 092917
25	Lötreflektordüse	Art.-Nr. 011871
26	Reflektordüse 20 mm	Art.-Nr. 011857
27	Reflektordüse 35 mm	Art.-Nr. 011864
28	Siebreflektordüse 35 x 20 mm	Art.-Nr. 010416
29	Siebreflektordüse 50 x 35 mm	Art.-Nr. 010409
30	Schalenreflektordüse	Art.-Nr. 011888
31	HG Scan PRO	Art.-Nr. 007553

Entsorgung

Elektrogeräte, Zubehör und Verpackungen sollen einer umweltgerechten Wiederverwertung zugeführt werden.



Werfen Sie Elektrogeräte nicht in den Hausmüll!

Nur für EU-Länder:

Gemäß der geltenden Europäischen Richtlinie über Elektro- und Elektronik-Altgeräte und ihrer Umsetzung in nationales Recht müssen nicht mehr gebrauchsfähige Elektrogeräte getrennt gesammelt und einer umweltgerechten Wiederverwertung zugeführt werden.

CE Konformitätserklärung

(siehe Seite 160)

Herstellergarantie

Herstellergarantie für Unternehmer, wobei Unternehmer eine natürliche oder juristische Person oder eine rechtsfähige Personengesellschaft ist, die bei Abschluss des Kaufes in Ausübung ihrer gewerblichen oder selbständigen beruflichen Tätigkeit handelt.

Herstellergarantie der STEINEL Vertrieb GmbH, Dieselstraße 80-84, 33442 Herzebrock-Clarholz

Alle STEINEL-Produkte erfüllen höchste Qualitätsansprüche. Aus diesem Grund leisten wir als Hersteller Ihnen als Kunde gerne eine unentgeltliche Garantie gemäß den nachstehenden Bedingungen:

Wir leisten Garantie durch kostenlose Behebung der Mängel (nach unserer Wahl: Reparatur oder Austausch mangelhafter Teile ggf. Austausch durch ein Nachfolgemodell oder Erstellung einer Gutschrift), die nachweislich innerhalb der Garantiezeit auf einem Material- oder Herstellungsfehler beruhen.

Die Garantiezeit für

- Heißklebepistole und Heißluftgeräte beträgt: 1 Jahr

Ausdrücklich ausgenommen von dieser Garantie sind alle auswechselbaren Leuchtmittel. Darüber hinaus ist die Garantie ausgeschlossen:

- bei einem gebrauchsbedingten oder sonstigen natürlichen Verschleiß von Produktteilen oder Mängeln am STEINEL-Produkt, die auf gebrauchsbedingtem oder sonstigem natürlichem Verschleiß zurückzuführen sind,
- bei nicht bestimmungs- oder unsachgemäßem Gebrauch des Produkts oder Missachtung der Bedienungshinweise,
- wenn An- und Umbauten bzw. sonstige Modifikationen an dem Produkt eigenmächtig vorgenommen wurden oder Mängel auf die Verwendung von Zubehör-, Ergänzungs- oder Ersatzteilen zurückzuführen sind, die keine STEINEL-Originalteile sind,
- wenn Wartung und Pflege der Produkte nicht entsprechend der Bedienungsanleitung erfolgt sind,
- wenn Anbau und Installation nicht gemäß den Installationsvorschriften von STEINEL ausgeführt wurden,
- bei Transportschäden oder -verlusten.

Diese Herstellergarantie lässt Ihre gesetzlichen Rechte unberührt. Die hier beschriebenen Leistungen gelten zusätzlich zu den gesetzlichen Rechten und beschränken oder ersetzen diese nicht.

Die Garantie gilt für sämtliche STEINEL-Produkte, die in Deutschland gekauft und verwendet werden. Es gilt deutsches Recht unter Ausschluss des Übereinkommens der Vereinten Nationen über Verträge über den internationalen Warenkauf (CISG).

Geltendmachung

Wenn Sie Ihr Produkt reklamieren wollen, senden Sie es bitte vollständig und frachtfrei mit dem Original-Kaufbeleg, der die Angabe des Kaufdatums und der Produktbezeichnung enthalten muss, an Ihren Händler oder direkt an uns, die STEINEL Vertrieb GmbH – Reklamationsabteilung –, Dieselstraße 80-84, 33442 Herzebrock-Clarholz. Wir empfehlen Ihnen daher, Ihren Kaufbeleg bis zum Ablauf der Garantiezeit sorgfältig aufzubewahren. Für Transportkosten und -risiken im Rahmen der Rücksendung übernehmen wir keine Haftung.

1 JAHR
HERSTELLER
GARANTIE

Please familiarise yourself with these operating instructions before using this product because prolonged reliable and trouble-free operation will only be ensured if it is handled properly.

We hope your new hot air tool will give you lasting satisfaction.

Safety warnings

Read and observe this information before using the tool. Failure to observe the operating instructions may result in the tool becoming a source of danger.

When using electric power tools, observe the following basic safety precautions to avoid electric shock as well as the risk of injury and fire. Used carelessly, the tool can start an unintentional fire or injure persons. Check the tool for any damage (mains connection lead, housing etc.) before putting it into operation and do not use the tool if it is damaged. Do not leave the tool switched on unattended.

Children should be supervised to make sure they do not play with the tool.

First time of use

A small quantity of smoke may occur when the tool is used for the first time. This smoke is caused by binding agents released from the heater's insulating film during the first time of use.

About this document

Please read carefully and keep in a safe place.
- Under copyright. Reproduction either in whole or in part only with our consent.
- Subject to change in the interest of technical progress.

To let the smoke escape quickly, the tool should be set down on its standing surface. The area you are working in should be well ventilated when using the tool for the first time. Any smoke coming out of the tool is not harmful!

Take the ambient conditions into account.



Do not expose electric power tools to rain. Do not use electric power tools when they are damp or in a damp or wet environment. Exercise care when using the tool in the proximity of flammable materials. Do not direct the tool at one and the same place for a prolonged period. Do not use in the presence of an explosive atmosphere. Heat emitted may be conducted to flammable materials that are hidden from direct sight.

Protect yourself from electric shock.



Avoid coming in contact with grounded objects, such as pipes, radiators, cookers or refrigerators.

Safety warnings

Do not leave the tool unattended while in operation.

Store your tools in a safe place.



After use, set the tool down on its standing surface and let it cool before putting it away.

When not in use, tools must be stored in a dry, locked room out of children's reach.

This tool may be used by children aged 8 or above and by persons with reduced physical, sensory or mental capabilities or lack of experience and knowledge if they are supervised or have been given instructions on how to use the tool safely and understand the hazards involved.

Do not allow children to play with the tool.

Children are not allowed to clean or carry out maintenance work on the tool without supervision.

Do not overload your tools.



Your work results and safety will be enhanced if you operate the tool within the specified output range. Do not carry the tool by the power cord. Do not unplug the tool by pulling on the power cord. Protect the power cord from heat, oil and sharp edges.

Always ensure that the blow-out tube (including in combination with mounted nozzle) is never completely covered or sealed. Damage to the heating element or motor may otherwise result.

Beware of toxic gases and fire hazards.



Toxic gases may occur when working on plastics, paints, varnishes or similar materials.

Beware of fire and ignition hazards. For your own safety, only use accessories and attachments that are specified in the operating instructions or recommended or specified by the tool manufacturer.

Using attachments or accessories other than those recommended in the operating instructions or catalogue may result in personal injury.

Repairs must only be carried out by a qualified electrician.



This electric power tool complies with the relevant safety regulations. Repairs should only be performed by a qualified electrician. Otherwise the user may run the risk of accidents.

Safety warnings

Residual heat indicator

The residual heat indicator serves as a visual warning to prevent injury from direct contact with the hot nozzle outlet. The residual heat indicator also works when the tool is unplugged. The indicator starts working after the tool has been in use for 90 seconds and keeps flashing until the temperature at the nozzle outlet has fallen below 60 °C at room temperature. The residual heat indicator does not show if the tool has been in operation for less than 90 seconds. Responsibility always rests with the user as care must be taken at all times when handling hot air tools.

Keep these safety precautions with the tool.

For your safety

The tool is protected from overheating:



The thermal cut-out completely shuts down the tool if it is overloaded.

Tool description - Operation


Please note: The distance from the object you are working on depends on material and intended method of working. Always try out the airflow and temperature on a test piece first. Using the attachable accessory nozzles (see accessories page on the cover) the flow of hot air can be controlled with maximum precision.

Take care when changing hot nozzles! When using the hot air tool in the self-resting position, make sure it is standing on a stable, non-slip and clean surface. Switch-on procedures generate short-term voltage drops. In unfavourable grid conditions, adverse effects can occur on other devices. With grid impedances of less than 0.35 ohms, no disturbances are expected.


1. Operation

The tool is switched on and off at the ON/OFF button  on the back of the grip handle. The joystick  is used for controlling temperature and airflow or fan speed.

2. Setting the temperature

Temperature can be infinitely varied over a range of 50-700 °C at the joystick on the control panel with LCD display. The actual temperature is measured at the hot air outlet nozzle and indicated on the display. The joystick  is used as an input button with plus/minus function. Briefly pressing the "+/-" joystick increases or reduces the temperature setting in 10 ° steps. Keeping the joystick pressed speeds up the temperature setting process. Once the temperature has been set, the tool takes a few seconds to reach temperature (depending on speed/airflow). The temperature setting selected is shown on the display for 3 seconds. The display then shows the current actual temperature. The "°C/°F" symbol continues to flash until the selected temperature is reached. If you want to alter the setting, simply press the joystick again to increase or reduce the temperature. After switching off, the hot air tool stays in the last setting.

3. Setting airflow rate

To change the airflow rate, first press the button for airflow mode ; the fan symbol flashes. Now use the joystick to set the airflow rate. The airflow rate setting mode automatically closes if the airflow rate setting is not changed within 5 sec. Pressing the airflow button again after setting the airflow rate immediately closes the airflow rate setting mode. The airflow rate can be varied from a minimum of 150 l/min to a maximum of 500 l/min.



4. Programming mode [P]

Four programmes are factory-set for the most common types of work. Press button "P" for programming mode. Number 1 is displayed for programme 1. Continuing to press the programme button will take you to programmes 2-4. Pressing the button again will return the tool to normal operation.

Preset programmes

Programme	Temperature °C	Air l/min
1	250	approx. 350
2	350	approx. 400
3	450	approx. 500
4	550	approx. 400

5. Memory function [S]

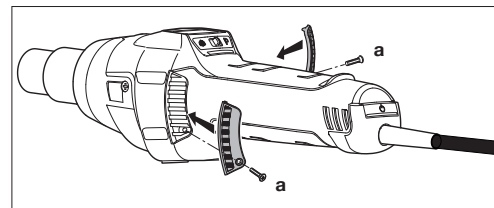
The values selected for the four programmes can be changed and memorised at any time. To do this, first press the programme button "P"  until the display shows the programme you wish to change. Set the temperature and airflow rate you require. Memory symbol  on the LCD flashes to indicate that the user programme selected has been changed. To memorise this setting in the user programme selected, press and hold down the programme selector button. The memory symbol continues to flash for approx. 2 sec. The settings entered are saved once the memory symbol stays on all the time. To return to normal operation, press the programme button until the programme symbol disappears from the display.



Temperature measurement on the workpiece

We recommend the STEINEL HG Scan PRO temperature scanner (Prod. No.: 007553) for measuring the temperature at the workpiece.

Maintenance

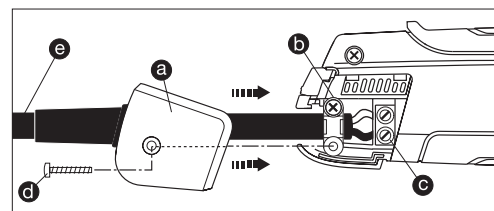
Fine dust filter








The HG 2620 E is supplied with a fine dust filter . To install it, undo the air inlet and insert the filter. To clean it (with compressed air), undo screws , take off cover and remove filter.

Repair

Changing the power cord

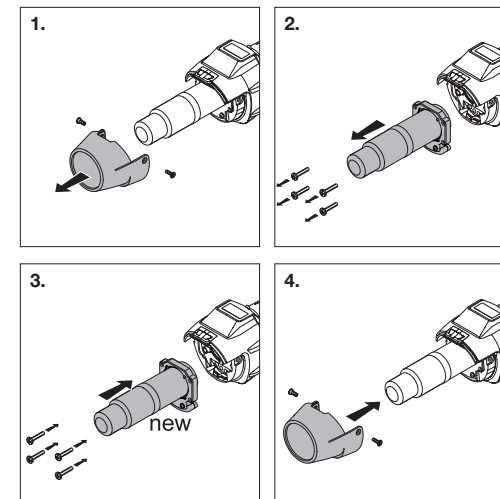


If the power cord is damaged, it can easily be changed without opening the casing.

1. **Important!** Disconnect tool from power supply.
2. Undo screw  and pull off cover cap .
3. Release cable grip .
4. Undo mains terminals .
5. Pull out cable .
6. Insert new cable and secure in reverse order (1. Firmly screw down mains terminals etc.).

Changing the heating element

The plug-in heating element in the HG 2620 E can be changed in a matter of seconds.



1. **Important!** Disconnect tool from power supply.
2. Undo guard sleeve screws (Fig. 1).
3. Remove guard sleeve (Fig. 1).
4. Undo 4 screws at the end of the hot air outlet nozzle (Fig. 2).
5. Detach heating element and replace it with a new one (Fig. 2/3).
6. Firmly screw heating element into place (Fig. 3).
7. Firmly screw guard sleeve back on (Fig. 4).

Other functions

Restart protection

Restart protection prevents the hot air tool from starting after an interruption in the power supply. The hot air tool is only ready for operation again after switching it on at the ON/OFF button **8**.

LOC function

To avoid altering the chosen settings unintentionally, the HG 2620 E comes with a Lockable Override Control Function (LOC). To find out how to set the LOC function, please contact our Service Department on +44/1733/366-700.

Cooling function

The HG 2620 E includes a cooling function. The cooling function quickly cools the hot air tool down after it has been used. To activate the cooling function, press the ON/OFF switch for 2 seconds with the HG 2620 E switched on. "300" will then appear on the hot air tool's display. The HG 2620 E now runs at maximum air flow rate for 300 seconds (5 minutes) with the heater switched off, quickly cooling it down. The display constantly shows the remaining cooling time. When it is over, the HG 2620 E switches off automatically. However, the hot air tool can also be switched off manually at any time while the cooling function is activated.

Tool features

- | | |
|---|--|
| 1 Stainless steel outlet nozzle | 8 ON/OFF button |
| 2 Removable guard sleeve | 9 Joystick (for setting airflow rate and temperature) |
| 3 Air inlet (including fine dust filter) | 10 Button for airflow rate mode |
| 4 Soft coating for non-slip standing | 11 Programme selector button and memory button |
| 5 LCD display | 12 Residual heat indicator |
| 6 Removable cap for mounting HG Scan PRO temperature scanner | 13 Soft grip handle for comfortable operation |
| 7 Heavy-duty rubber-insulated power cord | 14 Replaceable mains power cord |

Technical Specifications

Voltage	220-230 V, 50/60 Hz
Output	2300 W max.
Temperature	50-700 °C, continuously variable
Airflow rate	150-500 l/min, continuously variable
Air pressure	4000 Pa
Delivery nozzle Ø	30mm, using Professional nozzles
Motor life	approx. 10,000 hrs.
Heater life	approx. 800 hrs.
Residual heat indicator	Yes
Power cord	H07 RN-F 2X1 3.0M
Protection class (without earth terminal)	II
Thermal cut-out	Yes
Emission sound pressure level	≤ 70dB (A)
Total vibration value	≤ 2.5 m/s ² / K = 0.08 m/s ²
Weight without power cord	0.84 kg
Subject to technical modifications	

Applications

Here are some of the applications you can use STEINEL hot air tools for. This selection is by no means exhaustive – no doubt you can immediately think of other examples.

- Welding bitumen.
- Welding tarpaulins and films.
- Welding PVC floor coverings and linoleum.
- Working rigid thermoplastic materials in plastics and tank construction.
- Shaping thermoplastics.
- Drying wet surfaces.
- Activating and removing glues and hot-melt adhesives.
- Drying and heating processes of all kinds.

Guide for selecting the right type of welding rod for welding plastics

Material	Applications	Characteristic signs
Rigid PVC	Pipes, fittings, tiles, structural sections, technical mouldings 300 °C welding temperature	Chars when held in flame, pungent odour; crashing sound
Rigid PE (HDPE) Polyethylene	Tubs, baskets, canisters, insulating material, piping 300 °C welding temperature	Light yellow flame, drips continue to burn, smells of a candle being extinguished; crashing sound
PP Polypropylene	High-temperature drainpipes, seat buckets, packagings, automotive parts 250 °C welding temperature	Bright flame with a blue core, drips continue to burn, pungent odour; crashing sound
ABS	Automotive parts, equipment enclosures, cases 350 °C welding temperature	Black, fluffy smoke, sweet odour; crashing sound

Accessories (see Fig. on page 2.)

- | | |
|---|------------------|
| 1 Round nozzle, 5 mm | Prod. No. 092214 |
| 2 Round nozzle, 10 mm | Prod. No. 092313 |
| 3 Round nozzle, 5 mm, extended | Prod. No. 009076 |
| 4 Flat angled nozzle, 20 x 2 mm | Prod. No. 092115 |
| Flat angled nozzle, 20 x 2 mm, straight | Prod. No. 013240 |
| 5 Flat angled nozzle, 40 x 2 mm | Prod. No. 092016 |
| 6 Flat angled nozzle, 30 x 2 mm | Prod. No. 011925 |
| 7 Flat angled nozzle, 40 x 2 mm, perforated | Prod. No. 009083 |
| 8 Flat nozzle, 60 x 2 mm, for bitumen | Prod. No. 009090 |
| 9 Rubber feed roller, 50 mm | Prod. no. 093211 |
| 10 Silicone feed roller, 35 mm | Prod. no. 006785 |
| 11 Teflon feed roller | Prod. no. 034122 |
| 12 Brass feed roller, 7 mm | Prod. no. 034115 |
| 13 Tarpaulin shears | Prod. No. 010423 |
| 14 Kehlfix | Prod. No. 011833 |
| 15 Weld slide | Prod. No. 093013 |
| 16 Welding nozzle | Prod. No. 075316 |
| 17 Fast welding nozzle, 3 mm | Prod. No. 010263 |
| 18 Fast welding nozzle, 4 mm | Prod. No. 010270 |
| 19 Fast welding nozzle, 5 mm | Prod. No. 010287 |
| 20 Fast welding nozzle, 3 mm, with narrow air slot | Prod. No. 009106 |
| 21 Fast welding nozzle, 4 mm, with narrow air slot | Prod. No. 011765 |
| 22 Fast welding nozzle, 5 mm, with narrow air slot | Prod. No. 011840 |
| 23 Jointing plane | Prod. No. 093112 |
| 24 Quarter moon knife | Prod. No. 092917 |
| 25 Soldering reflector nozzle | Prod. No. 011871 |
| 26 Reflector nozzle, 20 mm | Prod. No. 011857 |
| 27 Reflector nozzle, 35 mm | Prod. No. 011864 |
| 28 Sieve reflector nozzle, 30 x 20 mm | Prod. No. 010416 |
| 29 Sieve reflector nozzle, 50 x 35 mm | Prod. No. 010409 |
| 30 Shell reflector nozzle | Prod. No. 011888 |
| 31 HG Scan PRO | Prod. No. 007553 |

CE Declaration of Conformity

(refer to page 160)

Disposal

Electrical and electronic equipment, accessories and packaging must be recycled in an environmentally compatible manner.



Do not dispose of electrical and electronic equipment as domestic waste.

EU countries only:

Under the current European Directive on Waste Electrical and Electronic Equipment and its implementation in national law, electrical and electronic equipment no longer suitable for use must be collected separately and recycled in an environmentally compatible manner.

Manufacturer's Warranty

This STEINEL product has been manufactured with utmost care, tested for proper operation and safety and then subjected to random sample inspection. STEINEL guarantees that it is in perfect condition and proper working order.

The product is guaranteed for 12 months or 10,000 hours of operation commencing on the date of sale to the consumer. We will remedy defects caused by material flaws or manufacturing faults. The warranty will be met by repair or replacement of defective parts at our own discretion. This guarantee does not cover damage to wearing parts, damage or defects caused by improper treatment or maintenance nor does it cover breakage as a result of the product being dropped. Further consequential damage to other objects shall be excluded.

Claims under warranty shall only be accepted if the product is sent fully assembled and well packed complete with sales receipt or invoice (date of purchase and dealer's stamp) to the appropriate Service Centre or handed in to the dealer within the first 6 months.

Repair service:

If defects occur outside the warranty period or are not covered by warranty, ask your nearest service station for the possibility of repair.

1 YEAR
MANUFACTURER'S
WARRANTY

FR Traduction des instructions d'utilisation originales

Avant d'utiliser l'appareil, veuillez lire attentivement le présent mode d'emploi. En effet, seule une utilisation selon nos recommandations garantit un fonctionnement durable et fiable. Nous souhaitons que votre nouveau pistolet à air chaud vous apporte entière satisfaction.

Consignes de sécurité

Veuillez lire ces consignes avant d'utiliser l'appareil. L'appareil peut devenir une source de danger si le mode d'emploi n'est pas respecté.

Lors de l'utilisation d'appareil électrique, il est impératif de respecter les consignes de sécurité suivantes afin de se protéger des accidents électriques, des risques de blessure et d'incendie. Un incendie peut survenir et des personnes peuvent être blessées si l'appareil n'est pas manié avec précaution.

Avant d'utiliser l'appareil, assurez-vous qu'il ne présente pas de détérioration (conduite secteur, boîtier, etc.) et ne le mettez pas en service s'il est détérioré.

Ne laissez-pas l'appareil sans surveillance.

Veuillez à ce que les enfants ne jouent pas avec l'appareil.

Première mise en service

Lors de la première utilisation, il se peut que l'appareil dégage une légère fumée. La fumée se dégage des liants qui se détachent du film isolant du chauffage lors de la première utilisation à cause de la chaleur.

À propos de ce document

Veuillez le lire attentivement et le conserver en lieu sûr !
- Il est protégé par la loi sur les droits d'auteur. Une réimpression même partielle n'est autorisée qu'après notre accord préalable.
- Sous réserve de modifications techniques.

Il convient de poser l'appareil sur la surface de dépose afin d'obtenir une sortie rapide de la fumée. Il convient de bien aérer l'environnement de travail lors de la première utilisation de l'appareil. La fumée qui se dégage n'est pas nocive !

Tenez compte des conditions ambiantes.

N'exposez jamais les appareils électriques à la pluie. N'utilisez pas l'appareil lorsqu'il est humide, ni dans un environnement humide ou mouillé. N'utilisez pas l'appareil à proximité de matières inflammables et ne le dirigez pas longtemps vers le même endroit. N'utilisez pas l'appareil en présence d'une atmosphère explosive. La chaleur dégagée peut être transmise à des matériaux inflammables cachés.

Protection contre les accidents électriques.

Évitez de toucher des éléments mis à la terre comme tuyaux, radiateurs, cuisinières et réfrigérateurs. Ne laissez-pas l'appareil sans surveillance tant qu'il fonctionne.

Consignes de sécurité

Stockez l'appareil dans un endroit sûr.

Après utilisation, posez l'appareil sur sa surface de dépose et laissez-le refroidir avant de le remettre dans son emballage.

Lorsqu'il n'est pas utilisé, l'appareil doit être conservé dans un local fermé à l'abri de l'humidité et hors de portée des enfants.

Les enfants de 8 ans et plus ainsi que les personnes dont les capacités physiques, sensorielles ou mentales sont réduites ou qui manquent d'expérience et de connaissance peuvent utiliser cet appareil s'ils sont surveillés ou s'ils ont été instruits en matière d'utilisation en toute sécurité de l'appareil et s'ils comprennent les risques qui en résultent.

Il est interdit aux enfants de jouer avec l'appareil.

Il est interdit aux enfants de nettoyer l'appareil et d'effectuer sans surveillance les travaux d'entretien réservés à l'utilisateur.

Ne soumettez pas votre appareil à une surcharge électrique.

Il travaillera mieux et plus en sécurité si vous respectez la plage de puissance indiquée.

Ne vous servez jamais du câble pour transporter l'outil ou débrancher la fiche de la prise électrique.

Protégez le câble de la chaleur, de l'huile et des arêtes coupantes.

Veillez toujours à ce que le tube de propulsion d'air, même combiné avec le terminal numérique de commande monté, ne soit jamais complètement dissimulé ou obturé. Sinon, le chauffage ou le moteur risque de subir des dommages.

Attention aux émanations de gaz toxiques et au danger d'inflammation.

Si vous travaillez sur des matières plastiques ou des peintures, des vernis ou des produits similaires, des émanations de gaz toxiques peuvent se produire sous l'action de la chaleur.

Soyez attentifs aux risques d'incendie et d'inflammation.

Pour votre propre sécurité, utilisez uniquement les accessoires ou les appareils complémentaires indiqués dans le mode d'emploi et recommandés ou mentionnés par le fabricant de l'appareil. Si vous utilisez des appareils ou des accessoires autres que ceux recommandés dans le mode d'emploi ou le catalogue vous vous exposez à des risques de blessures.

Les réparations ne doivent être effectuées que par un spécialiste en électricité.

Cet appareil électrique est conforme aux prescriptions de sécurité en vigueur. Les réparations ne doivent être effectuées que par un électricien professionnel, dans le cas contraire il y a risque d'accident pour l'utilisateur.

Consignes de sécurité

Témoin d'affichage de la chaleur résiduelle ¹²



Le témoin d'affichage de la chaleur résiduelle sert de signal d'avertissement lumineux qui permet d'éviter des blessures en cas de contact cutané direct avec le tube de propulsion d'air très chaud. Le témoin d'affichage de la chaleur résiduelle fonctionne également après avoir débranché le câble secteur !

Après 90 secondes de fonctionnement, le témoin d'affichage est opérationnel et clignote tant que la température au niveau du tube de propulsion d'air chaud est supérieure à 60 °C à température ambiante.

Le témoin d'affichage de la chaleur résiduelle n'est pas activé si l'appareil fonctionne depuis moins de 90 secondes. La responsabilité incombe dans tous les cas à l'utilisateur, la prudence étant toujours de mise lors de la manipulation des pistolets à air chaud.

Conservez bien ces consignes de sécurité à proximité de l'appareil.

Pour votre sécurité

L'appareil est équipé d'une protection thermique :

La sécurité thermique arrête complètement l'appareil en cas de surcharge.

Description de l'appareil - Mise en service

Note : la distance avec l'objet sur lequel on travaille dépend du matériau et de l'opération à effectuer. Avant de travailler, il faut toujours faire un essai pour déterminer le débit d'air et la température corrects ! Avec les buses adaptables (voir page des accessoires en couverture), vous pouvez modifier la taille du jet d'air chaud. **Soyez prudent en changeant les buses lorsqu'elles sont chaudes !** Lorsque vous utilisez l'appareil à air chaud sur sa surface de dépôt veillez à ce qu'il repose sur un emplacement stable, antidérapant et à la surface propre. Les mises sous tension génèrent des baisses de tension de courte durée. Des conditions de réseau défavorables peuvent endommager d'autres appareils. Aucun dysfonctionnement n'est attendu dans le cas d'un réseau dont l'impédance serait inférieur à 0,35 ohms,

1. Mise en service

L'appareil est mis en marche et arrêté au moyen du bouton de MARCHE/ARRÊT ⁸ situé à l'arrière de la poignée. La manette ⁹ permet de régler la température et le débit d'air ou la vitesse du ventilateur.

2. Réglage de la température

Il est possible de régler la température entre 50 °C et 700 °C en utilisant la manette dans la zone de commande à affichage LCD. La température réelle est mesurée à la sortie du tube de propulsion d'air et affichée sur l'écran. La manette ⁹ sert de bouton d'entrée aux fonctions moins/plus. En appuyant brièvement sur la manette « +/- », la valeur réglée augmente ou diminue par paliers de 10 °. Une pression prolongée de la manette permet d'atteindre plus rapidement les valeurs de température souhaitées. Lorsque la température souhaitée est réglée, la soufflerie met quelques secondes à atteindre la valeur réglée, en fonction du régime et du débit d'air choisis. La température de consigne réglée s'affiche pendant 3 secondes à l'écran. La température réelle actuelle s'y affiche ensuite. L'unité « °C/°F » clignote jusqu'à ce que la température de consigne soit atteinte. Si vous souhaitez modifier le réglage de la température, il vous suffit alors de faire bouger la manette afin d'augmenter ou de diminuer la valeur. Après l'arrêt du pistolet à air chaud, la dernière valeur réglée est conservée.

3. Réglage du débit d'air

Appuyez tout d'abord sur le bouton ¹⁰ pour modifier le débit d'air ; le symbole du ventilateur clignote. Procédez ensuite au réglage en utilisant la manette. Si aucune modification du débit d'air n'est effectuée dans les 5 secondes qui suivent la pression du bouton, l'appareil quitte automatiquement le mode de réglage du débit d'air. Si l'utilisateur réappuie sur le bouton de réglage du débit d'air après avoir réglé le débit d'air, l'appareil quitte immédiatement le mode de réglage du débit d'air. Le débit d'air varie entre min. 150 l/min et max. 500 l/min.

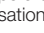
4. Fonctionnement programmé [P]

Quatre programmes destinés aux travaux les plus fréquents sont prédéfinis en usine. Appuyez sur le bouton « P » pour passer en mode programme. Le programme 1 est indiqué par le chiffre 1. En continuant d'appuyer sur la touche du programme vous arrivez aux programmes de 2 à 4. En appuyant à nouveau, vous revenez au fonctionnement normal.

Programmes pré-réglés

Programme	Température °C	Air l/min
1	250	350 env.
2	350	400 env.
3	450	500 env.
4	550	400 env.

5. Fonction mémoire [S]

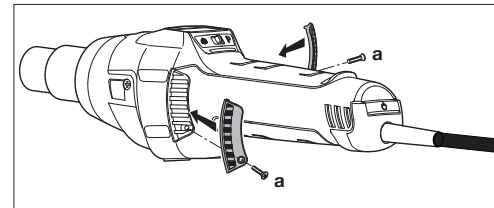
Les valeurs des quatre programmes peuvent être modifiées et mises en mémoire à tout moment. Pour cela, appuyez tout d'abord sur la touche du programme « P » ¹¹ jusqu'à ce que le programme à modifier s'affiche. Réglez la température et le débit d'air souhaités. Le symbole de mémorisation  s'affichant à l'écran clignote pour signaler que le programme utilisateur sélectionné a été modifié. Vous devez appuyer sur le bouton de sélection des programmes et le maintenir enfoncée afin de pouvoir mémoriser ce réglage dans le programme utilisateur sélectionné. Le symbole de mémorisation continue de clignoter pendant env. 2 secondes. Lorsque le symbole de mémorisation s'allume en permanence, les valeurs entrées ont été mises en mémoire dans le programme. Pour revenir au fonctionnement normal, appuyez sur le bouton programme, jusqu'à ce que le symbole programme disparaisse de l'écran.

Saisie de la température sur la pièce à travailler

Nous recommandons d'utiliser le scanner de thermodétection HG Scan PRO (réf. 007553) STEINEL pour saisir la température sur la pièce à usiner.

Maintenance

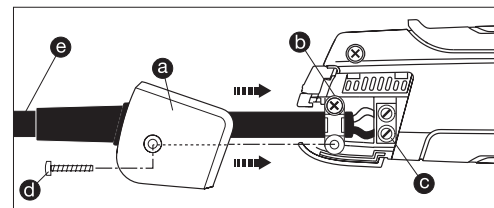
Filter à micropoussières ³



Le modèle HG 2620 E est fourni avec un filtre à micropoussières ³. Pour le monter, desserrez l'entrée d'air et insérez un filtre. Pour le nettoyer (avec de l'air comprimé), desserrez les vis (a), enlevez le cache et retirez le filtre.

Réparation

Changement du câble secteur ¹⁴

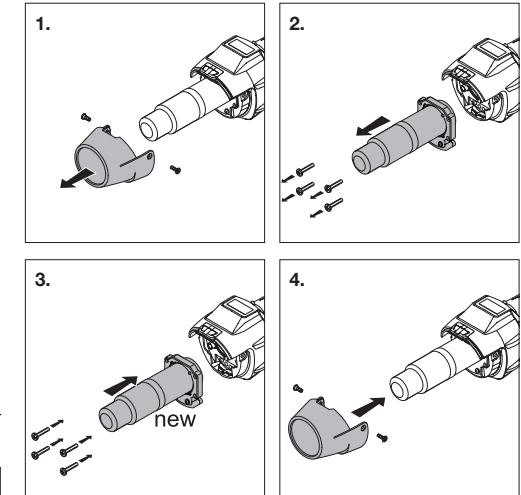


Si le câble secteur est endommagé, il n'est pas nécessaire d'ouvrir le boîtier pour le remplacer.

1. **Important !** Débranchez l'appareil à air chaud.
2. Desserrez la vis (d) et retirez le capuchon de protection (a).
3. Démontez le dispositif de protection contre les tractions (b).
4. Dévissez les bornes (c).
5. Débranchez le câble (e).
6. Montez le nouveau câble secteur et réitérez les opérations en procédant dans l'ordre inverse (1. Revissez les bornes, etc.).

Changement du chauffage


Le corps de chauffe de l'appareil HG 2620 E étant enfilé, il est facile de le changer.



1. **Important !** Débranchez l'appareil à air chaud.
2. Desserrez les vis du manchon de protection (ill. 1).
3. Retirez le manchon de protection (ill. 1).
4. Desserrez les 4 vis à l'extrémité du tube de propulsion d'air (ill. 2).
5. Enlevez le corps de chauffe et remplacez-le par un nouveau (ill. 2/3).
6. Revissez le corps de chauffe (ill. 3).
7. Revissez le manchon de protection (ill. 4).

Autres fonctions

Protection anti-redémarrage

La protection anti-redémarrage empêche une remise en marche intempestive du pistolet à air chaud après une coupure du courant. Ce n'est qu'en appuyant à nouveau sur le bouton MARCHE/ARRÊT  que le pistolet à air chaud est de nouveau opérationnel.















Fonction LOC

Le modèle HG 2620 E est équipée de la fonction LOC (Lockable Override Control) pour éviter tout réglage effectué par inadvertance des réglages sélectionnés. Veuillez appeler notre service technique au n° +33/3/20 30 34 00 pour savoir comment régler la fonction LOC.

Fonction de refroidissement

Le modèle HG 2620 E est équipé d'une fonction de refroidissement. La fonction de refroidissement permet au pistolet à air chaud de refroidir rapidement après avoir été utilisé. Pour activer la fonction de refroidissement, appuyez pendant 2 secondes sur l'interrupteur Marche/Arrêt du modèle HG 2620 E mis sous tension. « 300 » s'affiche ensuite à l'écran du pistolet à air chaud. Le modèle HG 2620 E produit maintenant le débit d'air maximum pendant 300 secondes (5 minutes) sans que le chauffage soit enclenché afin de permettre un refroidissement rapide de l'appareil. Le temps restant de la fonction de refroidissement est visible à tout moment sur l'écran. Le modèle HG 2620 E s'éteint automatiquement une fois la durée écoulee. Il est cependant possible de mettre manuellement hors tension à tout moment le pistolet à air chaud lorsque la fonction de refroidissement est activée.

Eléments de l'appareil

- | | |
|---|---|
|  Tube de propulsion d'air en inox |  Bouton MARCHE/ARRÊT |
|  Manchon de protection amovible |  Manette (réglage de la température et du débit d'air) |
|  Entrée d'air (y compris filtre à micropoussières) |  Bouton pour le mode débit d'air |
|  Gaine souple garantissant un appui anti-dérivant |  Bouton de sélection des programmes et de mémorisation |
|  Écran LCD |  Témoin d'affichage de la chaleur résiduelle |
|  Couvercle amovible pour fixer le scanner de thermodétection HG Scan PRO |  Poignée soft agréable au toucher |
|  Câble en caoutchouc grande résistance |  Câble secteur interchangeable |

Caractéristiques techniques

Raccordement au secteur	220-230 V, 50/60 Hz
Puissance	2300 W
Température	50 à 700 °C, réglable progressivement
Débit d'air	150 à 500 l/min, réglable progressivement
Pression atmosphérique	4000 Pa
Ø du tube de propulsion d'air	30 mm, utilisation de buses de la gamme Steinel Professional
Durée de vie du moteur	Env. 10 000 heures
Durée de vie du corps de chauffe	Env. 800 h
Témoin d'affichage de la chaleur résiduelle	Oui
Câble secteur	H07 RN-F 2X1 3,0 m
Classe de protection (sans raccordement à la terre)	II
Fusible thermique	Oui
Niveau de pression acoustique des émissions	≤ 70 dB (A)
Valeur totale de vibration	≤ 2,5 m/s ² / K = 0,08 m/s ²
Poids sans câble secteur	0,84 kg
Sous réserve de modifications techniques	

Utilisations

Nous vous indiquons ci-après quelques possibilités d'utilisation pour le pistolet à air chaud STEINEL. Ce choix n'étant nullement limitatif, vous trouverez sûrement vous-même et rapidement d'autres exemples d'utilisations.

- Soudage du bitume.
- Soudage des films plastiques et des bâches.
- Soudage des revêtements de sol en PVC et du linoléum.

- Traitement de tous les thermoplastiques durs dans la construction de cuves et avec des matières plastiques.
- Thermoformage des thermoplastiques.
- Séchage des surfaces humides.
- Activation et retrait des colles classiques et des colles fusibles.
- Processus de séchage et de chauffage de tous types.

Guide de sélection de la bonne baguette à souder pour le soudage du plastique		
Matériau	Utilisations	Comment reconnaître les différents types de matière plastique ?
PVC rigide	Tuyaux, raccords, plaques, profilés de construction, pièces techniques moulées Température de soudage de 300 °	Se carbonise dans la flamme, odeur piquante ; bruit métallique
PE rigide (HDPE) Polyéthylène	Cuves, corbeilles, bidons, matériau d'isolation, tuyaux Température de soudage de 300 °C	Flamme claire jaunâtre, les gouttes continuent à brûler, odeur de bougie en train de s'éteindre ; bruit métallique
PP Polypropylène	Tuyaux d'écoulement haute température, coques de sièges, emballages, pièces de voitures Température de soudage de 250 °C	Flamme claire au cœur bleu, les gouttes continuent à brûler, odeur piquante ; bruit métallique
ABS	Pièces de voitures, boîtiers d'appareils, valises Température de soudage de 350 °C	Fumée noire floconneuse, odeur douceâtre ; bruit métallique

Accessoires (voir ill. page 2)

Votre magasin spécialisé tient un large assortiment d'accessoires à votre disposition.

- | | |
|---|-------------|
| 1 Buse ronde 5 mm | réf. 092214 |
| 2 Buse ronde 10 mm | réf. 092313 |
| 3 Buse ronde 5 mm, rallongée | réf. 009076 |
| 4 Buse plate coudée 20 x 2 mm | réf. 092115 |
| Buse plate coudée 20 x 2 mm, droite | réf. 013240 |
| 5 Buse plate coudée 40 x 2 mm | réf. 092016 |
| 6 Buse plate coudée 30 x 2 mm | réf. 011925 |
| 7 Buse plate coudée 40 x 2 mm, perforée | réf. 009083 |
| 8 Buse plate 60 x 2 mm pour bitume | réf. 009090 |
| 9 Rouleau presseur en caoutchouc 50 mm | réf. 093211 |
| 10 Rouleau presseur en silicone 35 mm | réf. 006785 |
| 11 Rouleau presseur en téflon | réf. 034122 |
| 12 Rouleau presseur en laiton 7 mm | réf. 034115 |
| 13 Ciseaux pour bâches | réf. 010423 |
| 14 Outil spécial pour gorges | réf. 011833 |
| 15 Lisseur | réf. 093013 |
| 16 Buse à souder | réf. 075316 |
| 17 Patin de soudure rapide 3 mm | réf. 010263 |
| 18 Patin de soudure rapide 4 mm | réf. 010270 |
| 19 Patin de soudure rapide 5 mm | réf. 010287 |
| 20 Patin de soudure rapide 3 mm avec fente d'air étroite | réf. 009106 |
| 21 Patin de soudure rapide 4 mm avec fente d'air étroite | réf. 011765 |
| 22 Patin de soudure rapide 5 mm avec fente d'air étroite | réf. 011840 |
| 23 Varlope | réf. 093112 |
| 24 Couteau à quart-de-lune | réf. 092917 |
| 25 Buse réfléchrice de brasage | réf. 011871 |
| 26 Buse réfléchrice 20 mm | réf. 011857 |
| 27 Buse réfléchrice 35 mm | réf. 011864 |
| 28 Buse réfléchrice à tamis 35 x 20 mm | réf. 010416 |
| 29 Buse réfléchrice à tamis 50 x 35 mm | réf. 010409 |
| 30 Buse réfléchrice à coque | réf. 011888 |
| 31 HG Scan PRO | réf. 007553 |

CE Déclaration de conformité

(voir page 160)

Élimination

Les appareils électriques, les accessoires et les emballages doivent être soumis à un recyclage respectueux de l'environnement.



Ne jetez pas les appareils électriques avec les ordures ménagères !

Uniquement pour les pays de l'UE :

conformément à la directive européenne en vigueur relative aux appareils électriques et électroniques usagés et à son application dans le droit national, les appareils électriques qui ne fonctionnent plus doivent être collectés séparément des ordures ménagères et doivent faire l'objet d'un recyclage écologique.

Garantie du fabricant

Ce produit STEINEL a été fabriqué avec le plus grand soin. Son fonctionnement et sa sécurité ont été contrôlés suivant des procédures fiables et il a été soumis à un contrôle final par sondage. STEINEL garantit un état et un fonctionnement irréprochables.

La durée de garantie est de 12 mois ou 10 000 heures d'utilisation et débute au jour de la vente au consommateur. Nous remédions aux défauts provenant d'un vice de matière ou de construction. La garantie sera assurée à notre discrétion par réparation ou échange des pièces défectueuses. La garantie ne s'applique ni aux pièces d'usure, ni aux dommages et défauts dus à une utilisation ou une maintenance incorrecte, ni aux bris de pièces consécutifs à une chute. Les dommages consécutifs causés à d'autres objets sont exclus de la garantie.

La garantie ne s'applique que si l'appareil non démonté est retourné à la station de service après-vente la plus proche, dans un emballage adéquat, accompagné d'une facture ou d'un ticket de caisse portant la date d'achat et le cachet du vendeur ou s'il est remis au vendeur dans les 6 premiers mois de la garantie.

Service de réparation :

Le service après-vente de notre usine effectue également les réparations non couvertes par la garantie ou survenant après l'expiration de celle-ci.

1 AN
DE GARANTIE
FABRICANT

Lees voor het gebruik deze gebruiksaanwijzing nauwkeurig door, want alleen een vakkundige gebruik garandeert een duurzaam, betrouwbaar en storingvrij gebruik. Wij wensen u veel plezier met uw nieuwe heteluchtpistool.

Veiligheidsvoorschriften

Deze voorschriften voor gebruik van het apparaat lezen en in acht nemen. Wanneer de gebruiksaanwijzing niet wordt opgevolgd kan het apparaat gevaarlijke situaties veroorzaken.

Bij het gebruik van elektrische apparaten moeten ter voorkoming van elektrische schokken, lichamelijk letsel en brandgevaar de volgende veiligheidsvoorschriften in acht worden genomen. Als er niet zorgvuldig met het apparaat wordt omgegaan, zou er per ongeluk brand kunnen ontstaan of zouden mensen gewond kunnen raken. Controleer het apparaat voor de ingebruikneming op eventuele beschadigingen (stroomkabel, behuizing etc.) en neem het apparaat bij beschadiging niet in gebruik. Het apparaat nooit zonder toezicht ingeschakeld laten. Houd kinderen onder toezicht om er zeker van te zijn dat zij niet met het apparaat spelen.

Eerste ingebruikneming

Bij het eerste gebruik kan er wat rook ontsnappen. De rook ontstaat door bindmiddelen die tijdens het

Over dit document

Zorgvuldig doorlezen en bewaren a.u.b.
- Rechten uit het auteursrecht voorbehouden. Vermenigvuldiging, ook van delen van deze handleiding, is alleen met onze toestemming geoorloofd.
- Wijzigingen in het kader van de technische ontwikkelingen voorbehouden.

eerste gebruik door de warmte uit de isolatiefolie van het verwarmingselement worden opgelost. Om een snelle rookafvoer te bereiken, zou het apparaat op het stavlak moeten worden neergezet. De werkplek zou bij het eerste gebruik goed geventileerd moeten worden. De ontsnappende rook is niet schadelijk!

Houd ook rekening met omgevingsinvloeden.



Stel elektrisch gereedschap nooit bloot aan regen. Gebruik elektrisch gereedschap niet in vochtige toestand en niet in een vochtige of natte omgeving. Voorzichtig bij gebruik van het apparaat in de buurt van brandbare materialen. Niet gedurende lange tijd op dezelfde plek gericht houden. Het apparaat niet gebruiken in een explosieve omgeving. De ontsnappende warmte kan naar brandbare materialen, die niet zichtbaar zijn, worden geleid.

Bescherm uzelf tegen elektrische schokken.



Voorkom dat u geaarde delen, zoals buizen, verwarmingselementen, fornuizen of koelkasten aanraakt. Laat

Veiligheidsvoorschriften

het apparaat niet zonder toezicht, zolang het in werking is.

Berg uw gereedschap veilig op.



Zet het apparaat na gebruik op het stavlak en laat het afkoelen voordat u het opruimt. Ongebruikt gereedschap moet droog, in een afgesloten ruimte en een voor kinderen onbereikbaar plaats worden opgeborgen. Dit apparaat mag door kinderen vanaf 8 jaar en ook door mensen met beperkte fysieke, sensorische of psychische vaardigheden of met een gebrek aan ervaring of kennis worden gebruikt, indien zij dit onder toezicht doen of ingelicht werden over het veilige gebruik van het apparaat en de risico's die door het gebruik ontstaan.

Laat kinderen niet met het apparaat spelen.

Reinigings- en onderhoudswerkzaamheden (door de gebruiker) mogen alleen door kinderen worden uitgevoerd indien zij onder toezicht staan.

Voorkom overbelasting van uw gereedschap.



U werkt beter en veiliger binnen het aangegeven vermogen. Draag het apparaat niet aan de kabel en gebruik de kabel niet om de stekker uit het stopcontact te trekken.

Bescherm de kabel tegen hitte, olie en scherpe voorwerpen.

Zorg er steeds voor dat de uitlaatbuis ook in combinatie met een gemonteerd mondstuk nooit geheel afgedekt of afgesloten is. Anders kan hierdoor schade aan de verwarming of de motor ontstaan.

Let op giftige gassen en ontbrandingsgevaar.



Bij de bewerking van kunststof, lak en soortgelijke materialen kunnen giftige gassen vrijkomen. Let op branden en ontbrandingsgevaar. Gebruik voor uw eigen veiligheid uitsluitend toebehoren en aanvullende apparatuur, die in de gebruiksaanwijzing genoemd zijn of door de producent van het apparaat aanbevolen of aangegeven worden. Het gebruik van ander dan in de gebruiksaanwijzing of in de catalogus aanbevolen gereedschap of toebehoren kan leiden tot persoonlijk letsel.

Laat reparaties alleen door een elektro-vakman uitvoeren.



Dit elektrische gereedschap voldoet aan de betreffende veiligheidsvoorschriften. Reparaties mogen uitsluitend worden verricht door een elektro-vakman, anders kunnen ongelukken ontstaan voor de gebruiker.

Veiligheidsvoorschriften

Aanduiding restwarmte ¹²



De aanduiding voor restwarmte dient als optische waarschuwingsindicatie om letsel bij direct huidcontact met het hete uitblaasmondstuk te voorkomen. De aanduiding voor de restwarmte werkt ook wanneer de stekker uit het stopcontact is getrokken!

Bij een werking vanaf 90 seconden is de aanduiding operationeel en deze blijft knipperen, tot de temperatuur van het uitblaasmondstuk bij kamertemperatuur tot onder de 60 °C is gedaald. Als het apparaat korter dan 90 seconden wordt gebruikt, is de aanduiding voor de restwarmte niet actief. In elk geval blijft de gebruiker zelf verantwoordelijk voor het voorkomen van letsel, omdat er altijd voorzichtig met heteluchtpistolen moet worden omgegaan.

Berg deze veiligheidsvoorschriften goed op bij het apparaat.

Voor uw veiligheid

Dit apparaat is voorzien van een thermobeveiliging:

De thermobeveiliging schakelt het apparaat bij overbelasting helemaal uit.

Apparaatbeschrijving - ingebruikname

Let op: de afstand t.o.v. het te bewerken voorwerp is afhankelijk van het materiaal en de toepassing. Voer altijd eerst een test uit met de luchtstroom en de temperatuur! Met de als toebehoren verkrijgbare opzetmondstukken (zie de pagina Accessoires op de omslag) kan de hete lucht precies worden gestuurd.

Wees voorzichtig bij het verwisselen van hete mondstukken! Als u het heteluchtpistool wilt neerzetten, moet u erop letten dat het apparaat goed en stevig op een schone ondergrond staat. Inschakelprocessen genereren korte spanningsdalingen. Bij ongunstige stroomnetomstandigheden kan de werking van andere apparaten nadelig worden beïnvloed. Bij netimpedanties kleiner dan 0,35 Ohm zijn geen storingen te verwachten.

1. Ingebruikname

Het apparaat wordt met de AAN/UIT-schakelaar **B** aan de achterkant van de greep in- en uitgeschakeld. Met de joystick **9** worden de temperatuur en de luchthoeveelheid resp. het toerental van de ventilator geregeld.

2. Temperatuurstelling

De temperatuur kan met de joystick in een bereik van 50-700 °C via de temperatuur instelling op het lcd-display worden ingesteld. De daadwerkelijke temperatuur wordt bij de uitgang van het uitblaasmondstuk gemeten en op het display getoond. De joystick **9** dient als invoertoets met plus-/min-functie.

Door kort te drukken op de '+/-' van de joystick kan de ingestelde waarde in stappen van 10 °C worden verhoogd of verlaagd. Langer drukken op de joystick zorgt ervoor dat de temperatuur sneller bereikt wordt. Als de gewenste temperatuur ingesteld is, duurt het enkele seconden, afhankelijk van gekozen toerental/luchtstroom, voordat het heteluchtpistool de ingestelde waarde bereikt. De ingestelde temperatuur verschijnt circa 3 seconden op het display. Daarna wordt de daadwerkelijke temperatuur aangegeven. Het '°C/°F'-teken blijft knipperen ne ZOLANG tot de gewenste temperatuur is BEREIKT.

Als u de temperatuur opnieuw wilt instellen, moet u gewoon weer de joystick bewegen om de waarde te verhogen of verlagen. Na het uitschakelen van het heteluchtpistool blijft de laatste ingestelde waarde gehandhaafd.

3. Luchtstroom instellen

Om de luchthoeveelheid te veranderen, drukt u eerst op de knop voor de luchthoeveelheidsmodus **10**; het ventilatorsymbool knippert. Daarna voert u de instelling uit met de joystick. Als de luchthoeveelheid 5 seconden niet wordt veranderd, verlaat u automatisch de instelmodus voor de luchtstroom. Wanneer na het instellen van de luchtstroom opnieuw op de luchthoeveelheidtoets wordt gedrukt, wordt de instelmodus voor de luchtstroom onmiddellijk verlaten. De luchthoeveelheid varieert van min. 150 l/min tot max. 500 l/min.


4. Programmawerking [P]

Er zijn af fabriek vier programma's voor de meest uitgevoerde werkzaamheden ingesteld. Druk op toets 'P' voor programmawerking. Cijfer 1 verschijnt voor programma 1. Door verder op de programmatoets te drukken komt u bij de programma's 2-4. Door opnieuw te drukken keert u weer terug bij normaal bedrijf.

Vooraf ingestelde programma's

Programma	Temperatuur °C	Lucht l/min.
1	250	ca. 350
2	350	ca. 400
3	450	ca. 500
4	550	ca. 400

5. Geheugenfunctie [S]

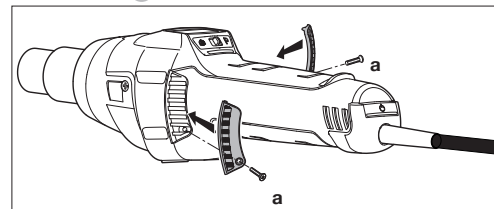
De waarden van de vier programma's kunnen altijd veranderd en opgeslagen worden. Druk daarvoor eerst op programmatoets 'P' **11**, tot het te veranderen programma wordt getoond. Stel nu de gewenste temperatuur en de luchtstroom in. Het geheugensymbool  op het display knippert om aan te geven dat het gekozen gebruikersprogramma werd veranderd. Om deze instelling op te slaan in het gekozen gebruikersprogramma moet de programmakeuzetoets ingedrukt worden gehouden. Het geheugensymbool knippert nog ca. 2 sec. Als het geheugensymbool blijft branden zijn de ingevoerde waarden in het programma opgeslagen. Om terug te keren naar de normale functie moet u op de programmatoets drukken tot het programmasymbool op het display is verdwenen.

Temperatuurregistratie op het werkstuk

Voor de temperatuurregistratie op het werkstuk adviseren wij de STEINEL temperatuurscanner HG Scan PRO (art.nr.: 007553).

Onderhoud

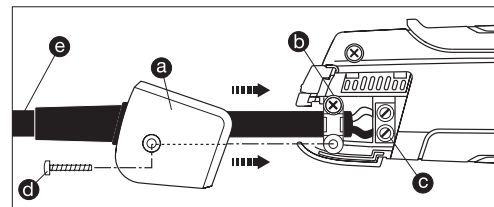
Fijnstoffilter ³



Bij de HG 2620 E wordt een fijnstoffilter ³ geleverd. Bij de montage de luchtinlaat losmaken en het filter plaatsen. Draai voor de reiniging (met perslucht) de schroeven (a) los, neem de afdekking af en verwijder het filter.

Reparatie

Vervanging van de kabel ¹⁴

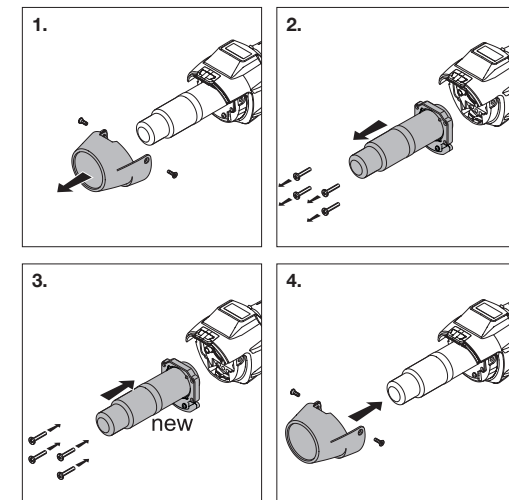


Als de kabel beschadigd is, kan deze zonder de behuizing te openen gemakkelijk worden vervangen.

1. **Belangrijk!** De stekker uit het stopcontact trekken.
2. Schoef **d** losmaken en afdekcapje **a** verwijderen.
3. Trekcontasting **b** losmaken.
4. Voedingsklemmen **c** losmaken.
5. Kabel **e** eruit trekken.
6. Nieuwe kabel PLAATSEN en in omgekeerde volgorde (1. voedingsklemmen vastschroeven etc.) weer bevestigen.

Verwisselen van de verwarming

Het verwarmingselement van de HG 2620 E is ingestoken en kan met slechts enkele handelingen worden verwisseld.



1. **Belangrijk!** De stekker uit het stopcontact trekken.
2. Schroeven van de beschermhuls losdraaien (afb. 1).
3. Beschermhuls verwijderen (afb. 1).
4. De 4 schroeven aan het einde van het uitblaasmondstuk losdraaien (afb. 2).
5. Verwarming uitnemen en vervangen door een nieuwe verwarming (afb. 2/3).
6. Verwarming weer vastschroeven (afb. 3).
7. Beschermhuls vastschroeven (afb. 4).

Andere functies

Bescherming tegen automatisch inschakelen

De bescherming tegen automatisch inschakelen voorkomt dat het heteluchtpistool na een stroomonderbreking opnieuw inschakelt. Pas door opnieuw op de AAN/UIT-schakelaar **6** te drukken, is het heteluchtpistool weer gebruiksklaar.

LOC-functie

Om te voorkomen dat de instellingen per ongeluk worden versteld, beschikt de HG 2620 E over de Lockable Override Control functie (LOC). Neem a.u.b. contact op met onze serviceafdeling, telefoonnr. +31 499 571810, als u meer te weten wilt komen over hoe de LOC functie kan worden ingesteld.

Apparaatelementen

- | | |
|--|--|
| 1 Roestvrijstalen uitblaasmondstuk | 8 AAN/UIT-knop |
| 2 Afneembare beschermhuls | 9 Joystick (instelling temperatuur en luchthoeveelheid) |
| 3 Luchtinlaat (incl. fijnstoffilter) | 10 Toets voor modus luchthoeveelheid |
| 4 Softommanteling voor glijvaste stand | 11 Programmakeuzetoets en geheugentoets |
| 5 LCD-display | 12 Aanduiding restwarmte |
| 6 Verwijderbaar kapje voor plaatsing van de temperatuur-scanner HG Scan PRO | 13 Aangename softgreep |
| 7 Belastbare rubberen kabel | 14 Netsnoer verwisselbaar |

Technische gegevens

Netaansluiting	220-230 V, 50/60 Hz
Vermogen	2300 W
Temperatuur	50-700°C, traploos instelbaar
Luchthoeveelheid	150-500 l/min, traploos instelbaar
Luchtdruk	4000 Pa
Ø uitblaasmondstuk	30 mm, gebruik van 'Professional'-mondstukken
Levensduur motor	ca. 10.000 uur
Levensduur verwarming	ca. 800 uur
Aanduiding restwarmte	ja
Netsnoer	H07 RN-F 2X1 3,0M
Veiligheidsklasse (geen gearde aansluiting)	II
Thermobeveiliging	ja
Emissie-geluidsdruk niveau	≤ 70dB (A)
Totale trillingswaarde	≤ 2,5 m/s ² / K = 0,08 m/s ²
Gewicht zonder snoer	0,84 kg

Technische wijzigingen voorbehouden

Toepassingsmogelijkheden

Wij tonen u hier enkele toepassingen voor heteluchtpistolen van STEINEL. Dit zijn geenszins alle mogelijke toepassingen – u kunt vast andere toepassingsmogelijkheden bedenken.

- Bitumen lassen.
- Versmelten van folie en dekzeil.
- Versmelten van PVC-vloeren en linoleum.

Afkoelfunctie

De HG 2620 E is uitgerust met een afkoelfunctie. Hierdoor kan het heteluchtpistool na gebruik snel worden afgekoeld. Om de afkoelfunctie te activeren, moet u 2 seconden op de Aan/uit-schakelaar van de ingeschakelde HG 2620 E drukken. Vervolgens verschijnt op het display van het heteluchtpistool '300'. De HG 2620 E blaast nu gedurende 300 seconden (5 minuten) met uitgeschakelde verwarming de maximale hoeveelheid lucht uit, om een snelle afkoeling mogelijk te maken. Op het display is steeds de resterende tijd van de afkoelfunctie te zien. Na afloop van deze tijd schakelt de HG 2620 E automatisch uit. Maar het heteluchtpistool kan ook op ieder gewenst moment, wanneer de afkoelfunctie actief is, met de hand worden uitgeschakeld.

- | | |
|---|--|
| 8 AAN/UIT-knop | 9 Joystick (instelling temperatuur en luchthoeveelheid) |
| 10 Toets voor modus luchthoeveelheid | 11 Programmakeuzetoets en geheugentoets |
| 12 Aanduiding restwarmte | 13 Aangename softgreep |
| 14 Netsnoer verwisselbaar | |

Hulp bij het kiezen van de juiste lasdraad bij het kunststof lassen		
Materiaal	Toepassingen	Herkenningskenmerken
PVC hard	Buizen, fittings, platen, bouwprofielen, technisch gevormde delen 300 °C lasttemperatuur	Verkoold in de vlam, bijtende geur; rammellend geluid
PE hard (HDPE) polyethyleen	Kuipen, manden, jerrycans, isolatiemateriaal, buizen 300 °C lasttemperatuur	Lichte, gele vlam, druppels branden verder, ruikt naar een uitgaande kaars; rammellend geluid
PP polypropyleen	HT-afvoerbuizen, kunststof zittingen, verpakkingen, auto-onderdelen 250 °C lasttemperatuur	Lichte vlam met blauwe kern, druppels branden verder, bijtende geur; rammellend geluid
ABS	Auto-onderdelen, apparaatbehuizingen, koffers 350 °C lasttemperatuur	Zwarte, dikke rook, zoete geur; rammellend geluid

Accessoires (zie afb. pagina 2)

U kunt een breed assortiment toebehoren bij uw winkelier kopen.

- | | |
|---|-----------------|
| 1 Rond mondstuk 5 mm | art. nr. 092214 |
| 2 Rond mondstuk 10 mm | art. nr. 092313 |
| 3 Rond mondstuk 5 mm, verlengd | art. nr. 009076 |
| 4 Vlak hoekmondstuk 20×2 mm | art. nr. 092115 |
| 5 Vlak hoekmondstuk 20×2 mm, recht | art. nr. 013240 |
| 6 Vlak hoekmondstuk 40×2 mm | art. nr. 092016 |
| 7 Vlak hoekmondstuk 30×2 mm, geperforeerd | art. nr. 011925 |
| 8 Vlak hoekmondstuk 60×2 mm voor bitumen | art. nr. 009090 |
| 9 Aandrukrol rubber 50 mm | art. nr. 093211 |
| 10 Aandrukrol silicone 35 mm | art. nr. 006785 |
| 11 Aandrukrol Teflon | art. nr. 034122 |
| 12 Aandrukrol messing 7 mm | art. nr. 034115 |
| 13 Zeilschaar | art. nr. 010423 |
| 14 Kehlfix | art. nr. 011833 |
| 15 Lasnaadslide | art. nr. 093013 |
| 16 Lasschoen | art. nr. 075316 |
| 17 Snellasschoen 3 mm | art. nr. 010263 |
| 18 Snellasschoen 4 mm | art. nr. 010270 |
| 19 Snellasschoen 5 mm | art. nr. 010287 |
| 20 Snellasschoen 3 mm, met smalle luchtsleuf | art. nr. 009106 |
| 21 Snellasschoen 4 mm, met smalle luchtsleuf | art. nr. 011765 |
| 22 Snellasschoen 5 mm, met smalle luchtsleuf | art. nr. 011840 |
| 23 Guts | art. nr. 093112 |
| 24 Sikkelmes | art. nr. 092917 |
| 25 Soldeerreflectormondstuk | art. nr. 011871 |
| 26 Reflectormondstuk 20 mm | art. nr. 011857 |
| 27 Reflectormondstuk 35 mm | art. nr. 011864 |
| 28 Zeefreflectormondstuk 30×20 mm | art. nr. 010416 |
| 29 Zeefreflectormondstuk 50×35 mm | art. nr. 010409 |
| 30 Schalenreflectormondstuk | art. nr. 011888 |
| 31 HG Scan PRO | art. nr. 007553 |

CE Conformiteitsverklaring

(zie pagina 160)

Verwijderen

Elektrische apparaten, toebehoren en verpakkingen dienen milieuvriendelijk gerecycled te worden.



Doe elektrische apparaten niet bij het huisvuil!

Alleen voor EU-landen:

Conform de geldende Europese richtlijn voor gebruikte elektrische en elektronische apparatuur en hun implementatie in het nationaal recht, dienen niet langer bruikbare elektrische apparaten gescheiden ingezameld en milieuvriendelijk gerecycled te worden.

Fabrieksgarantie

Dit STEINEL-product is met grote zorgvuldigheid gefabriceerd, getest op goede werking en veiligheid volgens de geldende voorschriften, en vervolgens steekproefsgewijs gecontroleerd. STEINEL verleent garantie op een optimale staat en werking.

De garantietermijn bedraagt 12 maanden, resp. 10.000 bedrijfsuren, en begint op de dag van verkoop aan de consument. Wij verhelpen gebreken die berusten op materiaal- of productiefouten. De garantie bestaat uit reparatie of vernieuwen van de defecte onderdelen, door ons te beoordelen. Garantie vervalt bij schade aan onderdelen die aan slijtage onderhevig zijn, bij schade of gebreken die door ondeskundig gebruik of onderhoud ontstaan alsmede bij breuk door vallen. Schade aan andere voorwerpen is uitgesloten van garantie.

De garantie wordt alleen verleend, als het niet-gedemonteerde apparaat met kassabon of rekening (met aankoopdatum en winkelierstempel), goed verpakt, aan het betreffende serviceadres wordt opgestuurd of binnen de eerste 6 maanden naar de winkelier wordt teruggebracht.

Reparatieservice:

Na afloop van de garantietermijn of bij gebreken die niet onder de garantie vallen, kunt u het dichtstbijzijnde serviceadres naar de mogelijkheden van een reparatie vragen.

1 JAAR
FABRIEKS
GARANTIE

IT Traduzione delle istruzioni per l'uso originali

Vi preghiamo di procedere all'impiego solo dopo aver letto attentamente le presenti istruzioni. Solo un utilizzo adeguato può infatti garantire un funzionamento di lunga durata, affidabile e privo di disturbi.

Vi auguriamo molte soddisfazioni con il nuovo convogliatore ad aria calda.

Avvertenze sulla sicurezza

Leggete attentamente le presenti avvertenze sulla sicurezza prima di usare l'apparecchio. In caso di mancato rispetto delle istruzioni per l'uso, l'apparecchio può diventare una fonte di pericolo.

Quando si usano utensili elettrici è necessario osservare le seguenti norme fondamentali per potersi proteggere da scosse elettriche e dal pericolo di ferimenti e d'incendio. Se non usate l'apparecchio con precauzione, sussiste il pericolo d'incendio o di lesione a persone. Prima della messa in funzione controllate che l'apparecchio non presenti eventuali danni (al cavo di allacciamento alla rete, all'involucro, ecc.); in caso doveste constatare danni, non mettetelo in funzione l'apparecchio. Non lasciate l'apparecchio incustodito. Prestate attenzione in presenza di bambini e badate che essi non giochino con l'apparecchio.

Prima messa in esercizio

Al primo impiego potrebbe fuoriuscire un po' di fumo. Ciò è dovuto agli agglomeranti che al primo utilizzo, per effetto del calore, si staccano dalla pellicola isolante del riscaldatore.

Riguardo a questo documento

Si prega di leggere attentamente le istruzioni e di conservarle.
- Tutelato dai diritti d'autore. La ristampa, anche solo di estratti, è consentita solo previa nostra approvazione.
- Con riserva di modifiche legate al progresso della tecnica.

Al fine di ottenere una rapida fuoriuscita del fumo, si consiglia di posizionare l'apparecchio sulla superficie di appoggio. Al primo impiego l'ambiente di lavoro dovrebbe venire ben ventilato. Il fumo che fuoriesce non è nocivo!

Tenete conto delle influenze ambientali.



Non esponete le apparecchiature elettriche alla pioggia. Non utilizzate apparecchiature elettriche umide e non impiegatele in ambienti umidi o bagnati. Fate attenzione quando utilizzate gli apparecchi nelle vicinanze di materiali infiammabili. Non dirigete mai l'apparecchio a lungo verso uno stesso punto. Non azionate mai l'apparecchio in presenza di miscele gassose esplosive. Il calore che fuoriesce può venire convogliato a materiali infiammabili che sono però nascosti.

Protegetevi dalla scossa elettrica.



Evitate il contatto del corpo con parti collegate a terra, ad esempio tubi, elementi del riscaldamento, fornelli, frigoriferi. Non lasciate l'apparecchio incustodito quando è in funzione.

Avvertenze sulla sicurezza

Conservate i Vostri utensili in un posto sicuro.



Dopo l'uso appoggiate l'apparecchio su una superficie di appoggio sicura e fatelo raffreddare prima di imballarlo e ritirarlo.

Gli utensili che non vengono utilizzati devono venir messi da parte in un posto asciutto e chiuso a chiave, a cui i bambini non abbiano accesso. Questo apparecchio può venire utilizzato da bambini di età superiore agli 8 anni e da persone con capacità fisiche, sensoriali o mentali ridotte o con esperienza e conoscenze insufficienti solo sotto sorveglianza o se sono stati/e istruiti circa il sicuro utilizzo dell'apparecchio e i possibili pericoli che da esso risultano.

Non lasciate giocare i bambini con l'apparecchio.

Non lasciate eseguire lavori di pulizia o manutenzione dai bambini senza che siano sorvegliati.

Gli utensili non si devono mai sottoporre a sovraccarichi.



Si lavora meglio e con maggiore sicurezza se si rimane nell'ambito delle prestazioni indicate per l'apparecchio.

Non trasportate l'apparecchio tenendolo per il cavo e non tirate quest'ultimo per sfilare la spina dalla presa. Proteggete il cavo dal calore e da contatti con olio e spigoli taglienti.

Assicurarsi sempre che il tubo di scarico, anche in combinazione con l'ugello montato, non sia mai completamente coperto o chiuso. In caso contrario, si potrebbe danneggiare il riscaldamento o il motore.

Fate attenzione ai gas velenosi e al pericolo di accensione.



Nella lavorazione di materiali sintetici, vernici e simili si possono generare gas velenosi.

Attenzione al pericolo di provocare fiamme e incendi.

Ai fini della Vostra sicurezza utilizzate esclusivamente accessori e apparecchiature supplementari indicate nelle istruzioni per l'uso o consigliate o indicate dal costruttore dell'apparecchio. Se si impiegano degli accessori o apparecchi di complemento diversi da quelli indicati nelle istruzioni per l'uso o nel catalogo, sussiste il pericolo di lesioni.

Per riparazioni rivolgetevi sempre a un elettrotecnico.



Questo apparecchio elettrico è conforme alle disposizioni di sicurezza inerenti.

Per eventuali riparazioni bisogna rivolgersi sempre a un elettrotecnico, altrimenti sussiste il rischio di incidenti nell'uso dell'apparecchio.

Avvertenze sulla sicurezza

Segnalazione del calore residuo ¹²



La segnalazione del calore residuo serve come avvertimento visivo per evitare lesioni dovute al contatto diretto della pelle con il tubo di soffiaggio bollente. La segnalazione del calore residuo funziona anche se il cavo di rete è staccato dalla presa!

L'indicazione è funzionante a partire da 90 secondi di esercizio e lampeggia finché la temperatura sul tubo di soffiaggio a temperatura ambiente non è scesa sotto i 60 °C. Se l'apparecchio è in funzione per meno di 90 secondi, l'indicazione del calore residuo non è attiva. In ogni caso la responsabilità è dell'utente, poiché nell'utilizzo di convogliatori ad aria calda occorre sempre prestare particolare attenzione.

Conservate scrupolosamente queste avvertenze sulla sicurezza nelle vicinanze dell'apparecchio.

Per la Vostra sicurezza

L'apparecchio è dotato di una protezione termica:

In caso di sovraccarico la sicurezza termica spegne l'apparecchio completamente.

Descrizione dell'apparecchio - Messa in esercizio

Attenzione: la distanza rispetto all'oggetto da lavorare si basa sul materiale e sul tipo di lavorazione che si intende effettuare. Eseguite prima un test del volume d'aria e della temperatura! Con gli ugelli applicabili disponibili come accessori (vedere il foglio degli accessori contenuto nella busta) è possibile dirigere il getto di aria calda con elevata precisione puntuale e superficiale.

Fate attenzione quando cambiate gli ugelli bollenti!

Se utilizzate il convogliatore di aria calda come apparecchio non mobile, badate che esso venga ben fissato e che sia posto su una base sicura, antiscivolo e pulita. Le accensioni generano dei brevi cali di tensione. In caso di condizioni sfavorevoli della rete è possibile che altri apparecchi vengano compromessi. In caso di impedenze di rete inferiori a 0,35 Ohm è improbabile che si verifichino anomalie.

1. Messa in funzione

L'apparecchio viene acceso e spento mediante l'interruttore ON/OFF ⁸ che si trova sul retro del manico. Il joystick ⁹ serve alla regolazione della temperatura e del volume d'aria ossia del numero di giri del ventilatore.

2. Regolazione della temperatura

La temperatura può venire impostata in un campo compreso tra 50 °C e 700 °C mediante il joystick presente nel quadro di comando con display a cristalli liquidi. La temperatura effettiva viene misurata all'uscita del tubo di soffiaggio e visualizzata sul display. Il joystick ⁹ serve come tasto di immissione con funzione più/meno.

Premendo brevemente il joystick "+/-" si aumenta / diminuisce il valore impostato in passi da 10 °C. Premendo il joystick più a lungo, i valori di temperatura vengono raggiunti più rapidamente. Quando è stata raggiunta la temperatura desiderata il convogliatore, in funzione del numero di giri / volume d'aria scelto, necessita di alcuni secondi per raggiungere il valore impostato. La temperatura nominale impostata compare per 3 secondi sul display. Dopo di ciò viene visualizzata la temperatura attuale. Il segno "°C/°F" lampeggia fino a quando non viene raggiunta la temperatura nominale.

Se volete impostare nuovamente la temperatura, basta che muoviate nuovamente il joystick per aumentare o diminuire il valore. Dopo lo spegnimento del convogliatore ad aria calda viene mantenuto il valore impostato per ultimo.

3. Impostazione del volume d'aria

Per modificare il volume d'aria, premete innanzitutto il tasto per la modalità volume d'aria ¹⁰; il simbolo del ventilatore comincia a lampeggiare. Dopo di ciò effettuate l'impostazione tramite il joystick. Se per 5 secondi non il valore del volume d'aria non viene modificato, la modalità d'impostazione del volume d'aria viene automaticamente abbandonata. Se dopo l'impostazione del volume d'aria si aziona nuovamente il tasto per il volume d'aria, la modalità d'impostazione del volume d'aria viene immediatamente abbandonata. Il volume d'aria varia da min. 150 l/min a max. 500 l/min.


4. Funzionamento di programma [P]

L'apparecchio fornito ha già quattro programmi impostati dal costruttore per i lavori più frequenti. Premete il tasto "P" per il funzionamento di programma. Compare la cifra 1 per programma 1. Premendo nuovamente il tasto di programma giungerete ai programmi da 2 a 4. Premendo ancora una volta ritornate al funzionamento normale.

Programmi preimpostati

Programma	Temperatura °C	Aria l/min
1	250	ca. 350
2	350	ca. 400
3	450	ca. 500
4	550	ca. 400

5. Funzione di memorizzazione [S]

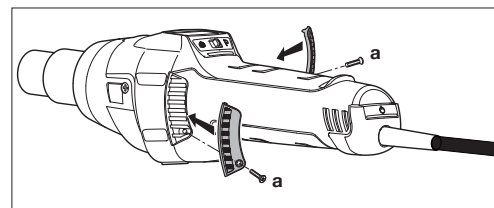
I valori dei quattro programmi possono venire modificati e memorizzati in ogni momento. A tale scopo premete prima il tasto di programma "P" ¹¹ finché compare il programma che desiderate modificare. Dopodiché impostate la temperatura e il volume d'aria desiderati. Il simbolo di memoria  sul display lampeggia per segnalare che il programma selezionato è stato modificato. Per memorizzare questa impostazione nel programma utente scelto, si deve premere e tenere premuto il tasto di selezione programma. Il simbolo di memorizzazione continua a lampeggiare per ca. 2 sec. Se il simbolo di memoria rimane acceso permanentemente, ciò significa che i valori immessi sono stati memorizzati nel programma. Per tornare al funzionamento normale premete il tasto di programma fino a che il simbolo di programma sul display non scompare.

Misurazione della temperatura sul pezzo

Per il rilevamento della temperatura sul pezzo consigliamo lo scanner termico STEINEL HG Scan PRO (art. n.: 007553).

Manutenzione

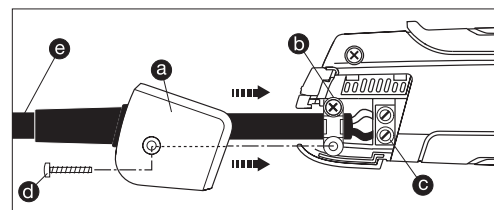
Filtro per polveri sottili ³



L'HG 2620 E viene consegnato assieme a un filtro per polveri sottili ³. Per il montaggio staccate l'ingresso dell'aria e inserite un filtro. Per pulire (con aria compressa) svitate le viti (a), prelevate il coperchio, rimuovete il filtro.

Riparazione

Sostituzione del cavo ¹⁴

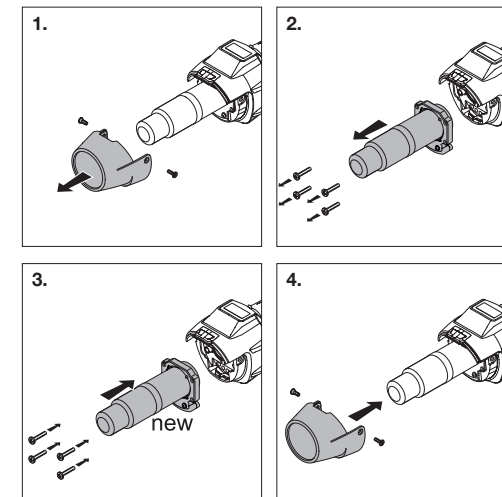


Se il cavo di allacciamento alla rete è danneggiato, lo potete sostituire senza difficoltà e senza necessità di aprire la carcassa.

1. **Importante!** Sconnettete l'apparecchio dalla rete.
2. Svitate la vite ^d e sfilate il tappo ^a.
3. Svitate il fermacavo ^b.
4. Svitate i morsetti di rete ^c.
5. Sfilate il cavo ^e.
6. Introdurre un nuovo cavo e riavvitare nuovamente, seguendo l'opposta sequenza (1. Avvitare i morsetti di rete etc.).

Sostituzione del dispositivo di riscaldamento

Il dispositivo di riscaldamento del convogliatore d'aria calda HG 2620 E è semplicemente inserito nell'apparecchio e può pertanto venire sostituito con poche operazioni.



1. **Importante!** Sconnettete l'apparecchio dalla rete.
2. Svitate le viti dalla guaina protettiva (Fig. 1).
3. Rimuovete la guaina protettiva (Fig. 1).
4. Svitate le 4 viti alla fine del tubo di soffiaggio (Fig. 2).
5. Sfilate il dispositivo di riscaldamento e sostituitelo con uno nuovo (Fig. 2/3).
6. Riavvitare bene il dispositivo di riscaldamento (Fig. 3).
7. Avvitare bene la guaina protettiva (Fig. 4).

Ulteriori funzioni

Protezione contro il riavvio

La protezione contro il riavvio impedisce l'avvio involontario del convogliatore ad aria calda dopo un'interruzione della corrente elettrica. Solo dopo un nuovo azionamento del tasto ON/OFF **8** il convogliatore ad aria calda è di nuovo pronto per l'uso.

Funzione LOC

Affinché si possa evitare uno spostamento accidentale delle impostazioni scelte, l'HG 2620 E dispone di una funzione di Lockable Override Control Funktion (LOC). Per sapere come impostare la funzione LOC, contattate il nostro servizio di assistenza clienti +39/02/96457231.

Funzione di raffreddamento

L'HG 2620 E è dotato di una funzione di raffreddamento. La funzione di raffreddamento fa sì che il convogliatore ad aria calda dopo le operazioni di lavoro si possa raffreddare rapidamente. Per attivare la funzione di raffreddamento premere per 2 secondi l'interruttore ON/OFF dell'HG 2620 E acceso. Dopo di ciò compare sul display del convogliatore ad aria calda la scritta "300". L'HG 2620 E emette ora per 300 secondi (5 minuti) con riscaldamento spento il massimo volume di aria in modo da consentire un rapido raffreddamento. Sul display viene visualizzato costantemente il conto alla rovescia della durata della funzione di raffreddamento. Alla scadenza di questo tempo l'HG 2620 E si spegne automaticamente. Il convogliatore ad aria calda può comunque venire spento manualmente in ogni momento mentre la funzione di raffreddamento è attiva.

Componenti dell'apparecchio

- | | |
|--|--|
| 1 Tubo di scarico dell'aria in acciaio inox | 8 Tasto ON/OFF |
| 2 Tubo di protezione asportabile | 9 Joystick (impostazione della temperatura e del volume d'aria) |
| 3 Ingresso aria (incl. filtro per polveri sottili) | 10 Tasto per la modalità volume d'aria |
| 4 Rivestimento morbido antiscivolo | 11 Tasto selezione di programma e tasto di memoria |
| 5 Display a cristalli liquidi | 12 Segnalazione del calore residuo |
| 6 Cappuccio rimovibile per l'accessorio dello scanner termico HG Scan PRO | 13 Comoda impugnatura morbida |
| 7 Cavo in gomma ad alta resistenza | 14 Cavo di allacciamento alla rete sostituibile |

Dati tecnici

Allacciamento alla rete	220-230 V, 50/60 Hz
Potenza	2300 W
Temperatura	50-700°C, a regolazione continua
Volume di aria	150-500 l/min, a regolazione continua
Pressione dell'aria	4000 Pa
Ø tubo di soffiaggio	30mm, utilizzo di ugelli della linea Professional
Durata utile del motore	Ca. 10.000 ore
Durata utile del dispositivo di riscaldamento	Ca. 800 ore
Segnalazione del calore residuo	Sì
Cavo di allacciamento alla rete	H07 RN-F 2X1 3,0M
Classe di protezione (senza allacciamento al conduttore di protezione)	II
Termoprotezione	Sì
Livello di pressione acustica delle emissioni	≤ 70dB (A)
Valore totale delle vibrazioni	≤ 2,5 m/s ² / K = 0,08 m/s ²
Peso senza cavo di allacciamento alla rete	0,84 kg
Con riserva di modifiche tecniche	

Applicazioni

Qui di seguito Vi illustriamo alcune applicazioni del convogliatore ad aria calda STEINEL. Questo elenco non esaurisce assolutamente le possibilità di applicazione - sicuramente Vi verranno in mente ulteriori esempi.

- Saldatura di bitume.
- Saldatura di teloni e pellicole.
- Saldatura di pavimentazioni in PVC e linoleum.

- Lavorazione di tutti i materiali termoplastici duri nella produzione di materie plastiche e nella costruzione di recipienti.
- Modellatura di materiali termoplastici.
- Asciugatura di superfici umide.
- Attivazione e distacco di collanti e adesivi termoplastici.
- Processi di asciugatura e di riscaldamento di ogni tipo.

Suggerimenti per la scelta del giusto filo di apporto nella saldatura di plastica		
Materiale	Tipi di applicazione	Caratteristiche distintive
PVC duro	Tubi, guarnizioni, pannelli, profili per costruzioni, pezzi stampati tecnici temperatura di saldatura 300 °C	Carbonica nella fiamma, odore penetrante, suono tintinnante
PE duro (HDPE) Polietilene	Vasche, cesti, taniche, materiale isolante, tubi temperatura di saldatura 300 °C	Fiamma giallo chiaro, le gocce continuano a bruciare, odore di candela che si spegne; suono tintinnante
PP Polipropilene	Tubi di scarico in HT, seggiolini, imballi, componenti di automobili temperatura di saldatura 250 °C	Fiamma chiara con centro blu, le gocce continuano a bruciare, odore penetrante; suono tintinnante
ABS	Componenti di automobili, carcasce di apparecchi, valigie temperatura di saldatura 350 °C	Fumo nero a nuvolette, odore dolciastro; suono tintinnante

Accessori (vedi fig. a pagina 2)

Il Vostro rivenditore tiene a vostra disposizione un vasto assortimento di accessori.

- | | |
|--|----------------|
| 1 Ugello tondo 5 mm | art. n. 092214 |
| 2 Ugello tondo 10 mm | art. n. 092313 |
| 3 Ugello tondo 5 mm, prolungato | art. n. 009076 |
| 4 Ugello angolare piatto 20 x 2 mm | art. n. 092115 |
| Ugello angolare piatto 20 x 2 mm, diritto | art. n. 013240 |
| 5 Ugello angolare piatto 40 x 2 mm | art. n. 092016 |
| 6 Ugello angolare piatto 30 x 2 mm | art. n. 011925 |
| 7 Ugello angolare piatto 40 x 2 mm, traforato | art. n. 009083 |
| 8 Ugello piatto 60 x 2 mm per bitume | art. n. 009090 |
| 9 Rullo pressore di gomma 50 mm | Art. N. 093211 |
| 10 Rullo pressore di silicone 35 mm | Art. N. 006785 |
| 11 Rullo pressore di teflon | Art. N. 034122 |
| 12 Rullo pressore di ottone 7 mm | Art. N. 034115 |
| 13 Forbice per teloni | art. n. 010423 |
| 14 Spatola | art. n. 011833 |
| 15 Carrello per cordone di saldatura | art. n. 093013 |
| 16 Zoccolo di saldatura | art. n. 075316 |
| 17 Zoccolo di saldatura 3 mm | art. n. 010263 |
| 18 Zoccolo di saldatura 4 mm | art. n. 010270 |
| 19 Zoccolo di saldatura 5 mm | art. n. 010287 |
| 20 Zoccolo di saldatura rapida 3 mm, con fenditura per l'aria stretta | art. n. 009106 |
| 21 Zoccolo di saldatura rapida 4 mm, con fenditura per l'aria stretta | art. n. 011765 |
| 22 Zoccolo di saldatura rapida 5 mm, con fenditura per l'aria stretta | art. n. 011840 |
| 23 Piaffa per giunzioni | art. n. 093112 |
| 24 Coltello a mezza luna | art. n. 092917 |
| 25 Ugello a riflettore per saldatura | art. n. 011871 |
| 26 Ugello a riflettore 20 mm | art. n. 011857 |
| 27 Ugello a riflettore 35 mm | art. n. 011864 |
| 28 Ugello a riflettore a vaglio 30 x 20 mm | art. n. 010416 |
| 29 Ugello a riflettore a vaglio 50 x 35 mm | art. n. 010409 |
| 30 Ugello a riflettore a vaschetta | art. n. 011888 |
| 31 HG Scan PRO | art. n. 007553 |

CE Dichiarazione di conformità

(vedi pagina 160)

Smaltimento

Apparecchi elettrici, accessori e materiali d'imballaggio devono essere consegnati agli appositi centri di raccolta e smaltimento.



Non gettare gli apparecchi elettrici nei rifiuti domestici!

Solo per paesi UE:

Conformemente alla Direttiva Europea vigente in materia di rifiuti di apparecchi elettrici ed elettronici e alla sua attuazione nel diritto nazionale, gli apparecchi elettrici ed elettronici non più idonei all'uso devono essere separati dagli altri rifiuti e consegnati a un centro di riciclaggio riconosciuto.

Garanzia del produttore

Questo prodotto STEINEL è stato costruito con la massima cura, con controlli di funzionamento e del grado di sicurezza in conformità alle norme vigenti in materia; vengono poi effettuati collaudi con prove a campione. STEINEL garantisce la perfetta qualità e il funzionamento.

La durata della garanzia è di 12 mesi e di 10.000 ore di esercizio e decorre a partire dalla data della vendita al consumatore. Noi eliminiamo difetti riconducibili al materiale o alla fabbricazione; la prestazione della garanzia consiste a nostra discrezione nella riparazione o nella sostituzione dei pezzi difettosi. Non sussiste nessun diritto di garanzia in caso di difetti sui pezzi soggetti ad usura e in caso di guasti o difetti insorti in seguito a trattamento o manutenzione impropri, come danni da caduta. Sono esclusi dal diritto di garanzia gli ulteriori danni conseguenti che si verificano su oggetti estranei.

Si può far valere il diritto di garanzia soltanto inviando l'apparecchio propriamente imballato ed accompagnato dallo scontrino di cassa o dalla fattura (con data di acquisto e timbro del negoziante) al competente punto di assistenza tecnica, oppure consegnando l'apparecchio al negoziante entro i primi 6 mesi di garanzia.

Centro assistenza riparazioni:

dopo la scadenza del periodo di garanzia o in caso di difetti per i quali non si ha diritto alla prestazione di garanzia, siete pregati di rivolgerVi al centro di assistenza più vicino per informarVi sulla possibilità di riparazione.

1 ANNO
DI GARANZIA
DEL PRODUTTORE

ES Traducción de las instrucciones de uso originales

Le rogamos se familiarice con estas instrucciones de manejo antes del uso. Porque solo un manejo adecuado garantizará un servicio prolongado, eficaz y sin alteraciones. Le deseamos que pueda sacar buen provecho de su pistola de aire caliente.

Indicaciones de seguridad

Lea y observe estas indicaciones antes de utilizar el aparato. La no observancia de estas instrucciones de uso puede hacer del aparato una fuente de peligro.

El uso de herramientas eléctricas requiere que se tengan en cuenta las siguientes medidas de seguridad fundamentales para evitar sacudidas eléctricas así como el peligro de lesiones e incendios. El manejo negligente del aparato puede provocar un incendio o daños personales. Compruebe el aparato previa puesta en funcionamiento con respecto a posibles defectos (línea de conexión de red, carcasa, etc.) y no ponga en funcionamiento el aparato si está defectuoso. No haga funcionar el aparato sin vigilancia. Los niños deben de estar controlados para asegurarse de que no jueguen con el aparato.

Primera puesta en funcionamiento

Al utilizar el aparato por primera vez es posible que salga algo de humo. El humo se produce por los aglutinantes que se desprenden de la película aislante de la resistencia du-

Acerca de este documento

Léase detenidamente y consérvese para futuras consultas.
- Protegido por derechos de autor. Queda terminantemente prohibida la reimpresión, ya sea total o parcial, salvo con autorización expresa.
- Sujeto a modificaciones en función del progreso técnico.

rante el primer uso debido al calor. Para que el humo salga pronto, el aparato debería colocarse sobre su pie. El área de trabajo debería estar bien ventilada durante el primer uso. ¡El humo que sale no es nocivo!

Tenga en cuenta las condiciones ambientales.



No exponga las herramientas eléctricas a la lluvia. No utilice las herramientas eléctricas si están húmedas o en un entorno húmedo o mojado. Tenga cuidado cuando utilice los aparatos cerca de materiales inflamables. No los dirija al mismo punto durante un tiempo prolongado. No utilice el aparato en una atmósfera explosiva. El calor producido puede transmitirse a materiales inflamables que se hallan ocultos.

Protéjase contra las descargas eléctricas.



Evite el contacto corporal con elementos puestos a tierra, por ejemplo tubos, radiadores, cocinas eléctricas y frigoríficos. No deje el aparato sin vigilancia mientras esté en funcionamiento.

Indicaciones de seguridad

Guarde sus herramientas en un sitio seguro.



Después de usarlo, coloque el aparato sobre su pie y deje que se enfríe antes de volver a guardarlo. Las herramientas fuera de uso, se han de guardar en un sitio seco y cerrado, fuera del alcance de los niños.

Este aparato puede ser utilizado por niños a partir de los 8 años y por personas con capacidades físicas, sensoriales o mentales reducidas o por personas con falta de experiencia y conocimientos si están bajo supervisión o han sido instruidos acerca de un uso seguro del aparato y comprenden los riesgos que puede implicar.

Los niños no deben jugar con el aparato.

La limpieza y el mantenimiento del usuario no deberán ser llevados a cabo por niños sin la debida vigilancia.

No someta sus herramientas a esfuerzos excesivos.



Trabjará mejor y con mayor seguridad en la gama de potencia indicada. No lleve la herramienta al cable y no use este para sacar el enchufe de la toma de corriente. Proteja el cable del calor, el aceite y los cantos agudos.

Asegúrese siempre de que el tubo de descarga y también en combinación con la boquilla montada nunca esté completamente cubierto o cerrado. De lo contrario, pueden producirse daños en el calentador o en el motor.

Preste atención a los gases tóxicos y al peligro de inflamación.



Al trabajar plásticos, lacas y materiales similares, pueden producirse gases tóxicos.

Tenga presente el peligro de incendio e inflamación.

Para su propia seguridad, utilice únicamente los accesorios y el equipo adicional indicados en estas instrucciones de uso, o los recomendados o indicados por el fabricante de la herramienta.

El uso de herramientas de trabajo o accesorios no recomendados en las instrucciones de uso o en el catálogo puede implicar, para usted personalmente, el riesgo de lesiones.

Las reparaciones las deberá efectuar un técnico electricista.



Esta herramienta eléctrica cumple las normas de seguridad pertinentes. Su reparación solo la deberá llevar a cabo un electricista profesional cualificado, ya que, de lo contrario, el usuario podrá sufrir accidentes.

Indicaciones de seguridad

Indicador de calor restante ¹²

El indicador de calor restante funciona a modo de aviso óptico para evitar lesiones por contacto directo de la piel con el tubo de expulsión de aire caliente. ¡El indicador de calor restante funciona también con el cable de red desconectado!

El indicador está operativo tras 90 segundos de funcionamiento, y parpadea hasta que la temperatura en el tubo de expulsión de aire haya descendido, a temperatura ambiente, por debajo de los 60 °C. Si el aparato funciona menos de 90 segundos, el indicador de calor restante no se activa. El usuario es responsable en cualquier caso ya que el manejo de pistolas de aire caliente requiere siempre mucho cuidado.

Guarde bien estas indicaciones de seguridad cerca del aparato.

Para su seguridad

El aparato está equipado con una termoprotección: El termofusible desconecta el aparato completamente en caso de recalentamiento.

Descripción del aparato - Puesta en servicio

Por favor, tenga en cuenta: La distancia que debe mantenerse con respecto al objeto que se trabaja depende del material y del tipo de trabajo deseado. ¡Por favor, compruebe siempre primero el caudal de aire y la temperatura! Con las toberas acoplables adquiribles como accesorio (vea la página de accesorios en la cubierta), es posible adaptar el caudal de aire caliente a cualquier punto o área.

¡Tenga cuidado al cambiar toberas calientes! Cuando utilice la pistola de aire caliente como aparato estacionario, asegúrese de que la base de trabajo sea segura, antideslizante y limpia. El encendido genera caídas profundas de tensión temporales. Se pueden presentar alteraciones en otros aparatos en caso de condiciones de red desfavorables. No habrán interferencias en impedancias de red menores a 0,35 Ohm.

1. Puesta en servicio

El aparato se conecta y desconecta con el pulsador ⁸ en la trasera de la empuñadura. El joystick ⁹ sirve para regular la temperatura y el caudal de aire, resp., la velocidad.

2. Regulación de temperatura

La temperatura puede regularse sin etapas dentro de un rango de 50 a 700 °C a través del Joystick en la zona de mando con visualizador LCD. La temperatura real se mide en la salida del tubo de expulsión de aire y se indica en el visualizador. El joystick ⁹ sirve de pulsador de entrada con función más/menos.

Pulsando brevemente el joystick "+/-", se aumenta o disminuye el valor ajustado en pasos de 10 °. Pulsando de forma prolongada, los valores de temperatura se alcanzan más rápidamente. Una vez ajustada la temperatura deseada, la pistola necesita algunos segundos para llegar al valor ajustado, tiempo que varía en función de la velocidad/el caudal de aire seleccionado. La temperatura requerida configurada aparece en la pantalla durante 3 segundos. Después, se indica la temperatura real actual. El símbolo "°C/°F" parpadea hasta que se haya alcanzado la temperatura requerida.

Si quiere volver a regular la temperatura, mueva simplemente el joystick para aumentar o disminuir el valor, respectivamente. Tras desconectar el aparato permanece el último valor ajustado.

3. Regular el caudal de aire

Para modificar el caudal de aire, hay que pulsar primero el botón para el caudal de aire ¹⁰; el símbolo del ventilador parpadea. A continuación, regule a través del joystick. Dejando el caudal de aire inalterado durante 5 seg., la modalidad de configuración del caudal de aire se desactiva automáticamente. Pulsando el botón del caudal de aire de nuevo después de ajustarlo, se sale de la modalidad de configuración del caudal de aire inmediatamente. El caudal de aire varía entre un mín. de 150 l/min. y un máx. de 500 l/min.

4. Funcionamiento de programas [P]

Cuatro programas para los trabajos más frecuentes están preconfigurados de fábrica. Pulse la tecla "P" para el funcionamiento de los programas. Aparece la cifra 1 por el programa 1. Pulsando la tecla más veces, accederá a los programas 2 - 4. Si pulsa otra vez la tecla regresará al modo de funcionamiento normal.

Programas preconfigurados

Programa	Temperatura °C	Aire l/min
1	250	aprox. 350
2	350	aprox. 400
3	450	aprox. 500
4	550	aprox. 400

5. Función de memorización [S]

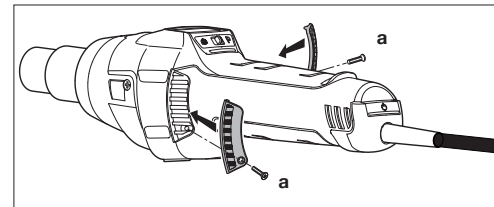
Los valores de los cuatro programas se pueden modificar y memorizar en cualquier momento. Para ello, pulse primero la tecla de programas "P" ¹¹, hasta que aparezca el programa a modificar. Ajuste la temperatura y el caudal de aire deseados. El símbolo de memorización ¹² en el LCD parpadea para indicar que el programa de usuario seleccionado ha sido modificado. Para memorizar esta configuración en el programa de usuario, el selector de programa se ha de mantener presionado. El símbolo de memorización sigue parpadeando durante unos 2 seg. Una vez encendido el símbolo de memorización constantemente, los valores introducidos han quedado memorizados en el programa. Para regresar al funcionamiento normal, pulse la tecla de programas hasta que desaparezca del visualizador el símbolo de los programas.

Registro de temperatura en la zona de trabajo

Para registrar la temperatura de la zona de trabajo recomendamos el escáner de temperatura STEINEL HG Scan PRO (nº de art.: 007553).

Mantenimiento

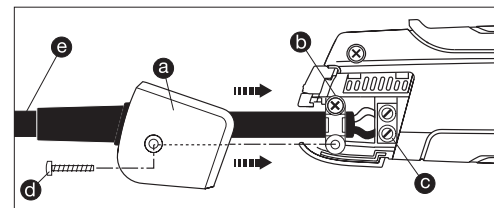
Filtro de polvo fino ³



El HG 2620 E incluye un filtro de polvo fino ³. Para montarlo, suéltese la entrada de aire e introdúzcase un filtro. Para limpiarlo (con aire comprimido), suéltense los tornillos (a), retírese la tapa, extráigase el filtro.

Reparación

Cambio del cable ¹⁴

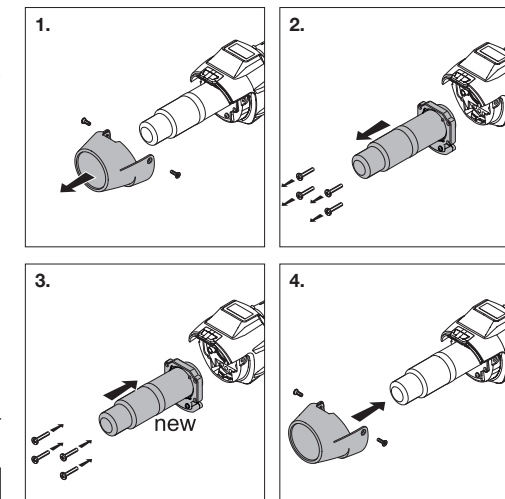


En caso de dañarse el cable, este puede cambiarse fácilmente sin necesidad de abrir la carcasa.

1. ¡Importante! Desconecte el aparato de la red.
2. Soltar el tornillo ^d y retirar la tapa ^a.
3. Soltar la descarga de tracción ^b.
4. Soltar los bornes de la red ^c.
5. Sacar el cable ^e.
6. Aplicar nuevo cable y sujetarlo en orden inverso (1. apretar los bornes de conexión etc.).

Cambio de la resistencia


La resistencia del HG 2620 E es de quita y pon y puede cambiarse en unos segundos.



1. ¡Importante! Desconecte el aparato de la red.
2. Soltar los tornillos del tubo de protección (fig. 1).
3. Quitar tubo de protección (fig. 1).
4. Suelte los 4 tornillos del extremo del tubo de expulsión de aire (fig. 2).
5. Extraer la resistencia y sustituirla por una nueva (fig. 2/3).
6. Volver a atornillar la resistencia (fig. 3).
7. Atornillar el tubo de protección (fig. 4).

Funciones adicionales

Protección anticonexión

La protección anticonexión impide que la pistola de aire caliente vuelva a conectarse sola después de una interrupción de la corriente. Únicamente activando el interruptor ON/OFF , la pistola de aire caliente volverá a ponerse en servicio.

Función LOC

Para evitar un desajuste no intencionado de las funciones seleccionadas, el HG 2620 E dispone de la función Lockable Override Control (LOC). Para saber como poner la función LOC, por favor, póngase en contacto con nuestro Servicio Técnico a través de +34/93/772 28 49.

Función de enfriamiento

La HG 2620 E está dotada de una función de enfriamiento. La función de enfriamiento permite enfriar la pistola de aire caliente rápidamente después de su uso. Para activar la función de enfriamiento, pulse durante 2 segundos el interruptor ON/OFF estando la HG 2620 E conectada. A continuación, aparece "300" en el visualizador de la pistola. De esta forma la HG 2620 E produce durante 300 segundos (5 minutos) el máximo caudal de aire con la resistencia apagada, para hacer posible un enfriamiento rápido. El visualizador indica en cualquier momento el tiempo restante de la función de enfriamiento. Una vez transcurrido el tiempo, la HG 2620 E se apaga automáticamente. La pistola de aire caliente, no obstante, también puede desconectarse en cualquier momento manualmente mientras la función de enfriamiento está activada.

Elementos del aparato

- | | |
|--|---|
|  Tubo de expulsión de aire de acero inoxidable |  Pulsador ON/OFF |
|  Tubo de protección desmontable |  Joystick (regulación de temperatura y caudal de aire) |
|  Entrada de aire (incl. filtro de polvo fino) |  Pulsador para la modalidad caudal de aire |
|  Revestimiento suave antideslizante |  Tecla de selección de programas y memorización |
|  Visualizador LCD |  Indicador de calor restante |
|  Tapa retirable para el elemento del escáner de temperatura HG Scan PRO |  Empuñadura blanda agradable al tacto |
|  Cable de goma resistente |  Cable de red intercambiable |

Datos técnicos

Conexión a la red	220-230 V, 50/60 Hz
Potencia	2300 W
Temperatura	50-700°C, regulación sin etapas
Caudal de aire	150-500 l/min, regulación sin etapas
Presión de aire	4000 Pa
Ø tubo de expulsión de aire	30 mm, utilización de toberas profesionales
Vida útil del motor	aprox. 10.000 h
Vida útil de la resistencia	aprox. 800 h
Indicador de calor restante	sí
Cable de red	H07 RN-F 2X1 3,0M
Clase de aislamiento (sin toma de tierra)	II
Termofusible	sí
Nivel de presión sonora	≤ 70 dB (A)
Valor total de vibración	≤ 2,5 m/s ² / K = 0,08 m/s ²
Peso sin cable de alimentación	0,84 kg
Reservado el derecho de modificaciones técnicas	

Aplicaciones

A continuación le presentamos algunas de las aplicaciones de la pistola de aire caliente STEINEL. Esta lista, sin duda alguna, no reflejará todas las posibilidades, seguro que a usted, espontáneamente, se le ocurrirán más ejemplos de aplicación.

- Soldar betún.
- Soldar toldos y láminas.
- Soldar revestimientos de suelo de PVC y sintasol.

- Procesar cualquier material duro termoplástico en la construcción de plásticos y contenedores.
- Termoformar plásticos.
- Secar superficies húmedas.
- Activar y despegar pegamentos y termoencolados.
- Procesos de secado y calentado de todo tipo.

Ayuda para elegir la barra de soldadura adecuada al soldar plástico		
Material	Tipos de aplicación	Características distintivas
PVC duro	Tubos, accesorios, placas, perfiles de construcción, piezas moldeadas técnicas, temperatura de soldadura 300 °C	Se carboniza en la llama, olor penetrante; ruido tintineante
PE duro (HDPE) Polietileno	Bañeras, cestas, bidones, material de aislamiento, tubos, temperatura de soldadura 300 °C	Llama amarilla brillante; las gotas siguen ardiendo, olor a una vela que se extingue; ruido tintineante
PP Polipropileno	Tubos de desagüe resistentes a altas temperaturas, carcasas de asientos de sillas, embalajes, piezas de automóvil, temperatura de soldadura 250 °C	Llama brillante con núcleo azulado; las gotas siguen ardiendo, olor penetrante; ruido tintineante
ABS	Piezas de automóvil, carcasas de aparatos, maletas, temperatura de soldadura 350 °C	Humo negro flocado, olor dulce; ruido tintineante

Accesorios (véase fig. pág. 2)

Su comercio especializado le podrá ofrecer una amplia gama de accesorios.

- | | | |
|-----------|---|----------------|
| 1 | Tobera cilíndrica 5 mm | nº art. 092214 |
| 2 | Tobera cilíndrica 10 mm | nº art. 092313 |
| 3 | Tobera cilíndrica 5 mm prolongada | nº art. 009076 |
| 4 | Tobera plana angular 20×2 mm | nº art. 092115 |
| | Tobera plana angular 20×2, recta | nº art. 013240 |
| 5 | Tobera plana angular 40×2 mm | nº art. 092016 |
| 6 | Tobera plana angular 30×2 mm | nº art. 011925 |
| 7 | Tobera plana angular 40×2 mm perforada, | nº art. 009083 |
| 8 | Tobera plana 60×2 mm para bitúmen | nº art. 009090 |
| 9 | Rodillo presionador goma 50 mm | nº art. 093211 |
| 10 | Rodillo presionador silicona 35 mm | nº art. 006785 |
| 11 | Rodillo presionador Teflón | nº art. 034122 |
| 12 | Rodillo presionador latón 7 mm | nº art. 034115 |
| 13 | Tijeras para lonas | nº art. 010423 |
| 14 | Espátula | nº art. 011833 |
| 15 | Carrito para cordón de soldadura | nº art. 093013 |
| 16 | Tobera soldadora | nº art. 075316 |
| 17 | Tobera de soldadura rápida 3 mm | nº art. 010263 |
| 18 | Tobera de soldadura rápida 4 mm | nº art. 010270 |
| 19 | Tobera de soldadura rápida 5 mm | nº art. 010287 |
| 20 | Tobera de soldadura rápida 3 mm con ranura fina | nº art. 009106 |
| 21 | Tobera de soldadura rápida 4 mm con ranura fina | nº art. 011765 |
| 22 | Tobera de soldadura rápida 5 mm con ranura fina | nº art. 011840 |
| 23 | Cepillo acanalador | nº art. 093112 |
| 24 | Cuchilla de un cuarto de luna | nº art. 092917 |
| 25 | Tobera con reflector para soldar | nº art. 011871 |
| 26 | Tobera con reflector 20 mm | nº art. 011857 |
| 27 | Tobera con reflector 35 mm | nº art. 011864 |
| 28 | Tobera con reflector de criba 35×20 mm | nº art. 010416 |
| 29 | Tobera con reflector de criba 50×35 mm | nº art. 010409 |
| 30 | Tobera con reflector acucharado | nº art. 011888 |
| 31 | HG Scan PRO | nº art. 007553 |

CE Declaración de conformidad

(véase página 160)

Eliminación

Aparatos eléctricos y embalajes han de someterse a un reciclamiento respetuoso con el medio ambiente.



¡No eche los aparatos eléctricos a la basura doméstica!

Solo para países de la UE:

Según la Directiva europea vigente sobre residuos de aparatos eléctricos y electrónicos y su transposición al derecho nacional, aparatos eléctricos fuera de uso han de ser recogidos por separado y sometidos a un reciclamiento respetuoso con el medio ambiente.

Garantía de fabricante

Este producto STEINEL ha sido elaborado con el máximo esmero, habiendo pasado los controles de funcionamiento y seguridad previstos por las disposiciones vigentes, así como un control adicional de muestreo al azar. Steinel garantiza el perfecto estado y funcionamiento.

El período de garantía es de 12 meses o 10.000 horas de funcionamiento, comenzando el día de la venta al consumidor. Reparamos defectos de material o de fabricación, la garantía se aplicará a base de la reparación o el cambio de piezas defectuosas, según nuestro criterio. La prestación de garantía queda anulada para daños producidos en piezas de desgaste, daños y defectos originados por un uso o mantenimiento inadecuados y los causados por rotura en caso de caídas. Se excluyen los daños secundarios en objetos ajenos.

La garantía es válida únicamente si se envía el aparato sin desmontar y con el comprobante o la factura (fecha de compra y sello del vendedor), bien embalado, al correspondiente centro de servicio o se entrega al vendedor en los primeros 6 meses después de la compra.

Servicio de reparación:

Una vez transcurrido el período de garantía o en caso de defectos sin derecho de garantía, consulte con su centro de servicio más próximo acerca de una posible reparación.

1 AÑO
DE GARANTÍA
DE FABRICANTE

PT Tradução do manual de instruções original

Antes da primeira utilização, familiarize-se com este manual de utilização. Só a utilização correta pode garantir a longevidade do produto e um funcionamento fiável e isento de falhas. Desejamos sinceramente que este soprador de ar quente o satisfaça.

Instruções de segurança

Leia e observe estas indicações antes de começar a trabalhar com o aparelho. O desrespeito pelas instruções contidas no Manual de Utilização pode tornar o aparelho perigoso.

Ao utilizar ferramentas elétricas devem ser respeitadas as medidas de segurança fundamentais seguidamente enunciadas a título de proteção de choques elétricos, bem como para evitar outros perigos, entre os quais o de incêndio. Se o aparelho não for utilizado com a devida precaução, pode provocar acidentalmente um incêndio ou ferimentos.

Antes de colocar o aparelho em funcionamento, verifique se está danificado (cabo de ligação à rede, caixa, etc.) e não o coloque em funcionamento caso detete qualquer irregularidade.

Nunca deixe o aparelho em funcionamento sem vigilância!

As crianças devem ser supervisionadas para assegurar que não brincam com o aparelho.

Sobre este documento

Por favor, leia-o com atenção e guarde-o em local seguro!
- Protegido pela lei sobre direitos de autor. Qualquer reimpressão, mesmo que apenas parcial, só é permitida com o nosso consentimento.
- Reservado o direito a alterações que visem o progresso técnico.

Primeira colocação em funcionamento

Ao usar o aparelho pela primeira vez, é possível que saia um pouco de fumo. O fumo é gerado pelos aglutinantes que, em função do calor, são libertados da película de isolamento do aquecimento aquando da primeira utilização.

Para assegurar a evacuação rápida do fumo, o aparelho deverá ser colocado de pé na base. O recinto onde se trabalha deverá ser bem ventilado aquando da primeira utilização. O fumo não é nocivo para a saúde!

Tenha em consideração as influências ambientais.

Não exponha ferramentas elétricas à chuva. Não utilize ferramentas elétricas em estado húmido nem em ambiente húmido ou molhado. Tenha cuidado ao utilizar o aparelho junto a materiais inflamáveis. Não o direcione por muito tempo para o mesmo local. Não o utilize em atmosferas suscetíveis de explosões. O calor emitido pode chegar a materiais inflamáveis que não estejam à vista.

Instruções de segurança

Proteja-se do choque elétrico.

Evite o contacto corporal com peças ligadas à terra, por ex. tubos, radiadores, fogões, frigoríficos. Não deixe o aparelho sem vigilância enquanto estiver a funcionar.

Guarde as suas ferramentas num local seguro.

Depois de utilizar o aparelho e antes de o voltar a guardar na caixa, pouse-o e deixe-o arrefecer no suporte. As ferramentas que não estejam a ser utilizadas têm de ser guardadas em local seco, fechado e fora do alcance das crianças.

Este aparelho pode ser usado por crianças a partir dos 8 anos de idade, bem como por pessoas com capacidades físicas, sensoriais ou mentais reduzidas, ou com falta de experiência e conhecimentos, se forem vigiadas ou informadas relativamente à utilização segura do aparelho, acabando por compreender os riscos que daí advêm.

As crianças não podem brincar com o aparelho.

A limpeza e a manutenção a realizar pelo utilizador não podem ser executadas por crianças sem vigilância.

Não sobrecarregue a ferramenta.

Trabalhará melhor e de forma mais segura se respeitar a gama de po-

tência indicada. Não transporte a ferramenta pegando nela pelo cabo e não utilize o cabo para tirar a ficha da tomada de corrente. Proteja o cabo de calor, óleo e arestas vivas.

Certifique-se sempre de que o tubo de escape, mesmo em combinação com o bico montado, nunca fica totalmente coberto ou tapado. Uma das consequências pode ser um dano no aquecimento ou no motor.

Preste atenção aos gases tóxicos e ao perigo de inflamação.

Ao lidar com plásticos, tintas e materiais semelhantes poderão formar-se gases tóxicos.

Cuidado com o perigo de incêndio e intoxicação.

Para sua segurança, utilize apenas os acessórios e equipamentos extra mencionados no presente Manual de Utilização, ou então aconselhados ou indicados pelo fabricante.

A utilização de outros apetrechos ou acessórios que não constem do Manual de Utilização nem do catálogo pode implicar perigo para o utilizador.

Reparações, só por eletrotécnicos especializados.

Esta ferramenta elétrica foi fabricada de acordo com as normas de segurança aplicáveis.

As reparações só podem ser feitas por um eletrotécnico especializado, caso contrário o utilizador poderá sofrer ferimentos.

Instruções de segurança

Indicador do calor residual

O indicador de calor residual serve de aviso ótico para evitar ferimentos causados pelo contacto direto do tubo de saída de ar quente com a pele. O indicador de calor residual também funciona depois de tirar a ficha da tomada elétrica!

A partir de uma duração de funcionamento de 90 segundos, o indicador está operacional e fica intermitente até a temperatura no tubo de saída de ar descer abaixo dos 60 °C, tendo o ambiente a temperatura ambiente normal. Se o aparelho estiver a funcionar durante menos de 90 segundos, o indicador de calor residual não ficará ativo. Em qualquer caso, a responsabilidade continuará sempre a ser do utilizador, uma vez que, o manuseamento com sopradores de ar quente requer sempre o devido cuidado.

Guarde as instruções de segurança num local seguro perto do aparelho.

Para a sua segurança

O aparelho está equipado com uma proteção térmica: Caso seja detetada uma sobrecarga, a proteção térmica desliga o aparelho por completo.



Descrição do aparelho - Colocação em funcionamento

Por favor, observe o seguinte: a distância ao objeto que se pretende trabalhar depende do material e do tipo de trabalho que se pretende realizar. Comece sempre por fazer um teste para determinar o caudal de ar correto e a temperatura certa! Com os bicos comercializados como acessórios (ver página de acessórios na capa) pode controlar-se o ar quente concentrando-o num ponto ou numa superfície.


Atenção ao trocar de bico enquanto ainda está quente!

Ao usar o soprador de ar quente como aparelho estacionário, assegure-se de que se encontra sobre piso seguro, não derrapante e limpo. Os processos de ligação provocam quedas de tensão de pouca duração. Se as condições da rede elétrica forem desfavoráveis, isso pode ter influência sobre outros aparelhos. Mas com impedâncias de rede inferiores a 0,35 ohm é pouco provável haver interferências.

1. Colocação em funcionamento:

O aparelho é ligado e desligado através do botão LIG/DESL  situado na parte de trás do punho. O joystick  destina-se a regular a temperatura e o caudal de ar ou a velocidade do ventilador.


2. Regulação da temperatura

A temperatura pode ser ajustada dentro de um intervalo de 50 a 700 °C, através do joystick na área de comando do painel com mostrador LCD. A temperatura efetiva é medida na saída da tubeira de saída de ar quente e o valor é visualizado no mostrador. O joystick  serve como meio de introdução de dados com função mais/menos.

Premindo brevemente o sinal "+/-" no joystick, o valor ajustado é incrementado ou decrementado em passos de 10 °. Premindo o joystick por mais tempo, os valores da temperatura mudam com maior rapidez. Depois da temperatura estar regulada, o ventilador precisa de alguns segundos (dependendo da rotação/caudal de ar selecionados) até alcançar o valor desejado. A temperatura nominal programada é exibida por 3 segundos no visor. A seguir, é exibida no visor a temperatura real. O símbolo "°C/°F" fica intermitente até a temperatura nominal ser atingida.

Se quiser redefinir a temperatura, movimente de novo o joystick para incrementar ou decrementar o valor. Depois de desligar o soprador de ar quente, o último valor ajustado é salvaguardado.

3. Regular o caudal de ar

Para alterar o caudal de ar, premir primeiro a tecla para o modo de caudal de ar;  o símbolo do ventilador começa a piscar. Depois, proceda à configuração usando o joystick. Se durante 5 segundos não for feita nenhuma alteração no caudal de ar, o modo de configuração para o caudal de ar é automaticamente cancelado. Se depois da configuração o utilizador premir novamente a tecla do caudal de ar, o modo de configuração para o caudal de ar é imediatamente cancelado. O caudal de ar varia do valor mín. de 150 l/min até ao valor máx. de 500 l/min.

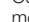

4. Funcionamento com programa [P]

De fábrica, o aparelho vem com quatro programas predefinidos para os trabalhos mais frequentes. Carregue na tecla "P" para ativar o funcionamento de programa. Aparece o número 1 para o programa 1. Continuando a carregar na tecla de programas, passa-se para os programas 2 a 4. Carregando mais uma vez, volta-se para o modo de funcionamento normal.

Programas predefinidos

Programa	Temperatura °C	Ar l/min
1	250	aprox. 350
2	350	aprox. 400
3	450	aprox. 500
4	550	aprox. 400

5. Função de memória [S]

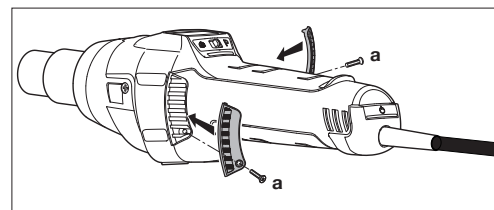
Os valores dos quatro programas podem ser alterados e memorizados a qualquer momento. Para o fazer, carregue primeiro na tecla de programa "P" , até ser visualizado o programa que pretende alterar. Regule a temperatura e o caudal de ar desejada(o). O símbolo de memória  pisca no LCD para mostrar que o programa de utilizador selecionado foi alterado. Mantenha premida a tecla de seleção do programa para memorizar esta configuração no programa de utilizador selecionado. O símbolo de memória continua a piscar durante aprox. 2 segundos. Se o símbolo de memória permanecer aceso, significa que os valores definidos ficaram salvaguardados no programa. Para voltar ao modo de funcionamento normal, carregue na tecla de programa até o símbolo de programa desaparecer no mostrador.


Deteção da temperatura na peça

Para detetar a temperatura na peça recomendamos o scanner de temperatura da STEINEL HG Scan PRO (N.º de ref.º: 007553).

Manutenção

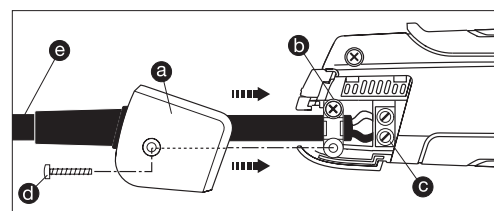
Filtro de pó fino.



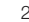
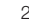



O HG 2620 E é fornecido com filtro de pó fino . Para o montar, desprenda a entrada de ar e coloque um filtro. Para limpar (com ar comprimido), desaperte o parafuso (a), levante a tampa e remova o filtro.

Reparação

Substituição do cabo

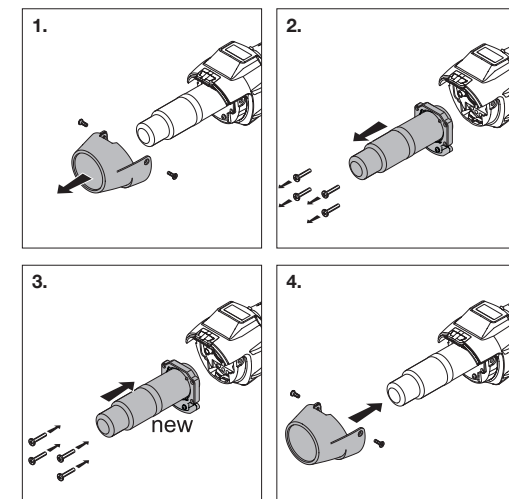


Se o cabo de alimentação estiver danificado, pode ser substituído com facilidade sem ter de abrir o corpo do aparelho.

1. **Importante!** Desligue o aparelho da rede elétrica.
2. Desaperte o parafuso  e retire a tampa .
3. Solte a descarga de tração .
4. Solte os bornes .
5. Retire o cabo .
6. Coloque o cabo novo e volte a fixá-lo na ordem inversa à acima descrita (1. Apertar os bornes etc.).

Substituição do elemento térmico

O elemento térmico do HG 2620 E é de encaixar e pode ser trocado com grande facilidade.



1. **Importante!** Desligue o aparelho da rede elétrica.
2. Desaperte os parafusos do tubo de proteção (fig. 1).
3. Retire o tubo de proteção (fig. 1).
4. Desaperte os 4 parafusos na extremidade da tubeira de saída de ar quente (fig. 2).
5. Saque o elemento térmico e substitua-o por um elemento térmico novo (fig. 2/3).
6. Volte a apertar o elemento térmico (fig. 3).
7. Aperte o tubo de proteção (fig. 4).

Outras funções

Proteção contra reativação

A proteção contra reativação impede o arranque acidental do soprador de ar quente depois de uma falha de energia. O soprador de ar quente só volta a estar operacional, ligando de novo o botão de ligar/desligar

Função LOC

Para e evitar uma desregulação acidental das definições selecionadas, o HG 2620 E dispõe da função LOC (Controle Override bloqueável). Para saber como a função LOC pode ser regulada, contacte o nosso serviço de assistência técnica através do número +351 234 484 031.

Função de arrefecimento

O HG 2620 E está equipado com uma função de arrefecimento. A função de arrefecimento permite que o soprador de ar quente arrefeça rapidamente depois de ter sido utilizado. Para ativar a função de arrefecimento do HG 2620 E, prima o interruptor LIGA/DESLIGA durante 2 segundos, estando o soprador ligado. A seguir, é exibido "300" no visor do soprador de ar quente. A partir daí, o HG 2620 E sopra durante 300 segundos (5 minutos) o caudal máximo de ar, com o aquecimento desligado, para possibilitar um arrefecimento rápido. No visor é exibida constantemente a duração residual decrescente da função de arrefecimento. Depois de decorrido o tempo, o HG 2620 E desliga-se automaticamente. No entanto, o soprador de ar quente também pode ser desligado manualmente a qualquer momento, enquanto a função de arrefecimento está ativada.

Elementos do aparelho

- | | | | |
|--|---|--|---|
| | 1 Tubeira de saída de ar quente em inox | | 8 Botão LIG/DESL |
| | 2 Tubo de proteção amovível | | 9 Joystick (regulação da temperatura e do caudal de ar) |
| | 3 Entrada de ar (incl. filtro de pó fino) | | 10 Botão para o modo de caudal de ar |
| | 4 Revestimento macio para assento firme e antiderrapante | | 11 Tecla de seleção e tecla de memorização |
| | 5 Mostrador LCD | | 12 Indicador do calor residual |
| | 6 Tampa removível para fixar o scanner de temperatura HG Scan PRO | | 13 Punho macio e ergonómico |
| | 7 Cabo de borracha resistente | | 14 Cabo de alimentação de rede substituível |

Dados técnicos

Ligação à rede	220-230 V, 50/60 Hz
Potência	2300 W
Temperatura	50-700°C, progressivamente regulável
Caudal de ar	150-500 l/min, progressivamente regulável
Pressão de ar	4000 Pa
Ø Tubeira de saída de ar quente	30 mm, utilização de bicos profissionais
Durabilidade do motor	Aprox. 10 000 horas.
Durabilidade do elemento térmico	Aprox. 800 horas.
Indicador do calor residual	Sim
Cabo de alimentação de rede	H07 RN-F 2X1 3,0M
Classe de proteção (sem condutor de proteção)	II
Fusível térmico	Sim
Nível de pressão sonora emitido	≤ 70dB (A)
Valor de vibração total	≤ 2,5 m/s ² / K = 0,08 m/s ²
Peso sem cabo de alimentação	0,84 kg

Sob reserva de alterações técnicas.

Aplicações

Aqui encontrará alguns exemplos de aplicações para sopradores de ar quente da STEINEL. Com esta escolha as possibilidades não estão, de forma alguma, esgotadas – certamente você ainda se vai lembrar de mais exemplos de aplicação.

- Soldar betume
- Soldar oleados e películas.
- Soldar pavimentos em PVC e linóleo.

- Processamento de todos os materiais termoplásticos rígidos na área de transformação de plásticos e construção de recipientes de plástico.
- Deformação de termoplásticos.
- Secagem de superfícies húmidas.
- Ativar e soltar colas e cola adesiva de fusão.
- Todos os tipos de secagem e aquecimento.

Ajuda para selecionar o fio de plástico certo para soldar material sintético		
Material	Tipos de aplicação	Características de identificação
PVC duro	Tubos, guarnições, placas, perfis de construção civil, peças técnicas moldadas Temperatura de soldagem 300 °C	Chama carbonizada, cheiro penetrante; som tilintante
PE duro (HDPE) Polietileno	Tinas, cestos, jerricans, material de isolamento, tubos Temperatura de soldagem 300 °C	Chama amarela clara, pingos continuam a arder, cheiro como o da vela que se apaga; som tilintante
PP Polipropileno	Tubos de escoamento de alta temperatura, conchas de assento, embalagens, peças de automóvel Temperatura de soldagem 250 °C	Chama clara com centro azul, pingos continuam a arder, cheiro penetrante; som tilintante
ABS	Peças de automóvel, carcaças de aparelhos, malas de viagem Temperatura de soldagem 350 °C	Fumo preto, denso, cheiro adocicado; som tilintante

Acessórios (ver fig. na pág. 2)

O seu revendedor tem uma vasta gama de acessórios à sua espera.

- | | |
|---|---------------------|
| 1 Bico redondo 5 mm | N.º de ref.º 092214 |
| 2 Bico redondo 10 mm | N.º de ref.º 092313 |
| 3 Bico redondo 5 mm, prolongado | N.º de ref.º 009076 |
| 4 Bico plano recurvado 20×2 mm | N.º de ref.º 092115 |
| Bico plano recurvado 20×2 mm, reto | N.º de ref.º 013240 |
| 5 Bico plano recurvado 40×2 mm | N.º de ref.º 092016 |
| 6 Bico plano recurvado 30×2 mm | N.º de ref.º 011925 |
| 7 Bico plano recurvado 40×2 mm, perfurado | N.º de ref.º 009083 |
| 8 Bico plano 60×2 mm para betumes | N.º de ref.º 009090 |
| 9 Rolo pressor em borracha 50 mm | N.º de ref.º 093211 |
| 10 Rolo pressor em silicone 35 mm | N.º de ref.º 006785 |
| 11 Rolo pressor em teflon | N.º de ref.º 034122 |
| 12 Rolo pressor em latão 7 mm | N.º de ref.º 034115 |
| 13 Tesoura para oleados | N.º de ref.º 010423 |
| 14 Aplicador de películas "Kehlfix" | N.º de ref.º 011833 |
| 15 Cursor de cordão de solda | N.º de ref.º 093013 |
| 16 Bico para soldagem de plástico | N.º de ref.º 075316 |
| 17 Boca de soldagem rápida 3 mm | N.º de ref.º 010263 |
| 18 Boca de soldagem rápida 4 mm | N.º de ref.º 010270 |
| 19 Boca de soldagem rápida 5 mm | N.º de ref.º 010287 |
| 20 Boca de soldagem rápida 3 mm, com ranhura estreita para a saída do ar | N.º de ref.º 009106 |
| 21 Boca de soldagem rápida 4 mm, com ranhura estreita para a saída do ar | N.º de ref.º 011765 |
| 22 Boca de soldagem rápida 5 mm, com ranhura estreita para a saída do ar | N.º de ref.º 011840 |
| 23 Plaina para juntas | N.º de ref.º 093112 |
| 24 Faca semicircular | N.º de ref.º 092917 |
| 25 Bico refletor de brasagem | N.º de ref.º 011871 |
| 26 Bico refletor 20 mm | N.º de ref.º 011857 |
| 27 Bico refletor 35 mm | N.º de ref.º 011864 |
| 28 Bico refletor perfurado 35×20 mm | N.º de ref.º 010416 |
| 29 Bico refletor perfurado 50×35 mm | N.º de ref.º 010409 |
| 30 Bico refletor tipo concha | N.º de ref.º 011888 |
| 31 HG Scan PRO | N.º de ref.º 007553 |

CE Declaração de conformidade

(ver página 160)

Reciclagem

Equipamentos elétricos, acessórios e embalagens devem ser entregues num posto de reciclagem ecológica.



Nunca deite equipamentos elétricos para o lixo doméstico!

Apenas para estados membros da U.E.:

Segundo a diretiva europeia relativa aos resíduos de equipamentos elétricos e eletrónicos, e a respetiva transposição para o direito nacional, todos os equipamentos elétricos e eletrónicos em fim de vida útil devem ser recolhidos separadamente e entregues nos pontos de recolha previstos para fins de reutilização ecológica.

Garantia do fabricante

Este produto STEINEL foi fabricado com todo o zelo e o seu funcionamento e segurança verificados, de acordo com as normas em vigor, e sujeito a um controlo por amostragem aleatória. A STEINEL garante o bom estado e o bom funcionamento do aparelho.

O prazo de garantia é de 12 meses ou de 10 000 horas de funcionamento a contar da data de compra. Eliminamos falhas relacionadas com defeitos de material ou de fabrico. A garantia inclui a reparação ou a substituição das peças com defeito, de acordo com o nosso critério, estando excluídas as peças sujeitas a desgaste, os danos e as falhas originados por uma utilização ou manutenção incorreta, bem como por rutura em função de uma queda. Excluem-se igualmente os danos provocados noutros objetos estranhos ao aparelho.

Os serviços previstos na garantia só serão prestados caso o aparelho seja apresentado bem embalado no respetivo serviço de assistência técnica ou, nos primeiros 6 meses, junto do revendedor, devidamente montado e acompanhado do talão da caixa ou da fatura (data da compra e carimbo do revendedor).

Serviço de reparação:

depois de expirado o prazo de garantia ou em caso de falha não abrangida pela garantia, contacte o serviço de assistência técnica mais perto de si para saber quais são as possibilidades de reparação.

1 ANO
GARANTIA
DO FABRICANTE

SE Översättning av original bruksanvisningen

Vänligen läs igenom denna bruksanvisning innan ni använder hetluftspistolen. Det är nödvändigt att man använder verktyget enligt anvisningarna för att man ska få lång livslängd och korrekt drift. Vi hoppas ni får stora nytta av er hetluftspistolen.

Säkerhetsanvisningar

Läs och beakta dessa anvisningar innan du använder verktyget. Om bruksanvisningen inte följs kan detta verktyg utgöra en säkerhetsrisk.

Vid användning av elektriska verktyg ska nedanstående säkerhetsanvisningar följas för att elektriska stötar, personskador och brand ska kunna undvikas. Vid oförsiktig hantering av verktyget finns det risk för att brand kan uppstå. Kontrollera så inga eventuella skador har uppkommit på verktyget innan användning (kabel, hölje etc.) Använd inte verktyget om sådana skador har uppkommit. Var uppmärksam på att barn inte leker med verktyget.

Första användning

Vid den första användningen är rök- bildning möjlig. Röken uppstår genom bindemedel som vid den första användningen upplöses i värmeenhetens isoleringsfolie pga. värmen. Placera enheten på ståytan så att röket kommer ut snabbare. Se till att det finns full ventilation i omgivningen vid den första användningen. Röken är inte skadlig!

För detta dokument

Läs och förvara bruksanvisning på korrekt sätt. kopiering av denna bruksanvisning får ej göras utan vårt medgivande -Vi förbehåller för eventuella tekniska förändringar.

Ta hänsyn till omgivningens inverkan



Använd ej maskinen i samband med regn. Använd ej maskinen i fuktigt tillstånd och heller ej i blöt och fuktig omgivning. Var försiktig vid användning av maskinen i närheten av brännbara material. Rikta aldrig maskinen under en längre tid mot ett och samma ställe. Använd aldrig maskinen i explosionsfarlig miljö. Värmen kan ledas till brännbara material som är dolda.

Skydd dig mot el-stötar



Undvik kroppskontakt med elektriskt jordade delar som t ex rör, värmeelement, spisar, kylskåp. Lämna inte maskinen utan uppsikt så länge den är igång.

Förvara verktyget säkert



Se till att maskinen har svalnat efter användning innan den åter förpackas i väska eller verktygslåda. Förvara verktyget i ett torrt utrymme och oåtkomligt för barn. Produkten är inte avsedd att användas av personer (även barn) med nedsatta

Säkerhetsanvisningar

fysiska och mentala färdigheter eller som saknar erfarenhet och/ eller kunskap, utan överinseende eller fått instruktioner av en person med erfarenhet och kunskap av produkten.

Överbelasta inte verktyget



Arbetet blir bättre och säkrare inom det angivna effektområdet. Bär inte maskinen i kabeln och dra inte stickkontakten ur uttaget med verktyget. Skydda kabeln mot värme, olja och vassa kanter.

Säkerställ alltid att utblåsningsröret, även i kombination med monterad dosa, aldrig är helt täckt eller stängt. Annars kan värmningen eller motorn skadas.

Se upp med giftiga gaser och antändningsfara



Vid bearbetning av plastmaterial, lacker och liknande material kan giftiga gaser frigöras. Var uppmärksam mot brand och antändningsfaran. För Er egen säkerhet skall endast tillbehör och extra utrustning som anges i bruksanvisningen eller som rekommenderas av tillverkaren användas. Användning av andra än i bruksanvisningen eller katalogen angivna tillbehör kan leda till personliga skaderisker.

Reparationer får bara göras av elfackman.



Detta elverktyg motsvarar tillämpliga säkerhetsbestämmelser. Reparationer får bara utföras av behörig elfackman, annars kan olyckor ske.

Restvärmevisning 12



Tecknet för eftervärme ger en visuell information om att man ska undvika kontakt med utblåsningsröret. Även när maskinen inte är ansluten till nätspänning (sladd urdragen) kommer tecknet att lysa tills utblåsröret är avkyllt. Efter 90 sekunders användning är funktionen för kontroll av eftervärme aktiv, tecknet börjar att blinka och gör det ända tills temperaturen på utblåsningsröret underskrider 60°C. Används maskinen kortare än 90 sekunder så är funktionen för kontroll av eftervärme inte aktiv. I så fall är det användaren som måste vara uppmärksam och försiktig med varma delar på maskinen.

Förvara dessa säkerhetsanvisningar tillsammans med verktyget.

För din egen säkerhet

Hetluftpistolen är utrustad med termoskydd:

Termosäkring stänger av hetluftpistolen helt vid överbelastning.

Produktbeskrivning - driftsättning

Observera: Avståndet till objektet som ska bearbetas, bestäms av material och typ av bearbetning. Testa alltid först luftmängd och temperatur! Med munstyckena som erhållas som tillbehör (se tillbehörssidans omslag), kan hetluften styras punkt- eller ytexakt.

Var försiktig när du byter heta munstycken! När du använder hetluftspistolen som fast monterat verktyg måste underlaget vara halksäkert och rent.

1. Igångsättning

Enheten startas och stängs av med TILL/FRÅN-brytaren **8** på handtagets baksida. Joystick **9** används för reglering av temperaturen och luftmängden resp. fläktens varvtal.

2. Inställning av temperaturen

Temperaturen kan ställas in med joystick mellan 50-700 °C på manöverpanelen med LCD-visning. Den faktiska temperaturen mäts på utblåsningsrörets utgång och visas på bildskärmen. Joystick **9** används som inmatningsknapp med plus-minus-funktion.

Med ett kort tryck på "+/-" joystick ökas resp. minskas det inställda värdet med steg om 10 °. Med ett längre tryck på joystick nås temperaturvärdena snabbare. När önskad temperatur har ställts in tar det - beroende av valt varvtal och vald luftmängd - några sekunder tills fläkten uppnår det inställda värdet. Den inställda börtemperaturen visas i 3 sekunder på bildskärmen. Därefter visas den aktuella ärtemperaturen. "°C/°F" blinkar så länge tills börtemperaturen har uppnåtts.

Vill du ställa in temperaturen på nytt, så använder du helt enkelt joystick igen för att öka resp. minska värdet. Efter att hetluftspistolen har stängts av, sparas det sist inställda värdet.

3. Inställning av luftmängden

Tryck på knappen för luftmängdsläget för att ändra luftmängden **10**; fläktsymbolen blinkar. Gör önskad inställning med joystick. Görs ingen ändring av luftmängden inom 5 sekunder, lämnas inställningsläget för luftmängden automatiskt. Manövreras luftmängdsknappen igen efter luftmängdens inställning, lämnas inställningsläget för luftmängden direkt. Luftmängden varierar från min. 150 l/min upp till max. 500 l/min.

5. Programdrift [P]

Som leveransinställning har fyra program ställts in för de arbeten som oftast utförs. Tryck på knappen "P" för programdrift. Nu visas siffran 1 för program 1. Trycker du ytterligare en gång på programknappen, kommer du till programmen 2-4. Genom att trycka på nytt kommer du tillbaka till normal drift.

Förinställda program

Program	Temperatur °C	Luft l/min
1	250	ca 350
2	350	ca 400
3	450	ca 500
4	550	ca 400

5. Minnesfunktion [S]

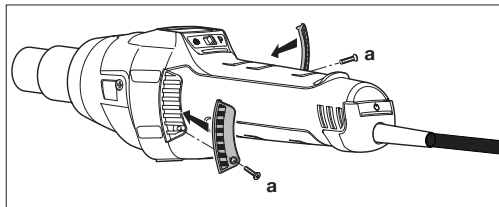
Värdena för de fyra programmen kan alltid ändras och sparas. För detta trycker du först på "P" **11**, tills det program som ska ändras visas. Ställ in önskad temperatur och luftmängd. Minnessymbolen **12** på LCD blinkar för att visa att det valda användarprogrammet har ändrats. För att spara denna inställning i det valda programmet, trycker du på programvalsknappen och håller den intryckt. Minnessymbolen fortsätter att blinka i ca 2 sekunder. Lyser minnessymbolen med fast sken, har de inmatade värdena sparats i programmet. För att komma tillbaka till normalfunktionen, trycker du på programknappen tills programsymbolen har slocknat på displayen.

Temperaturmätning på arbetsstycket

För temperaturmätningen på arbetsstycket rekommenderar vi temperaturskannern HG Scan PRO (art.nr: 007553) från STEINEL.

Underhåll

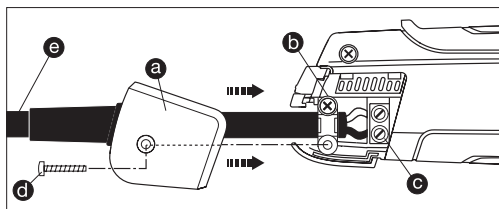
Findammfilter **3**



HG 2620 E bifogas ett findammfilter **3**. Lossa luftintaget och lägg i ett filter. Lossa skruvarna **(a)** för rengöringen (med tryckluft), ta av skyddet och ta ut filtret.

Reparation

Byte av kabel **14**

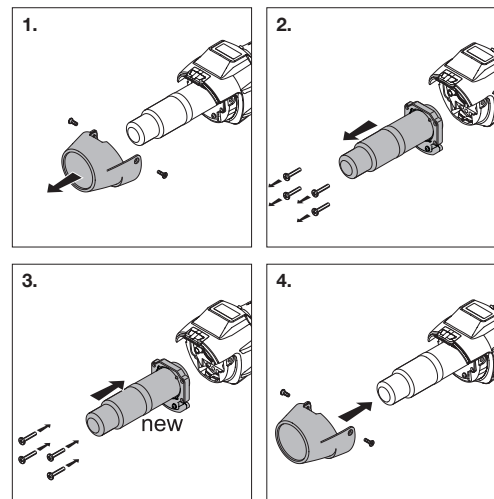


Om nätkabeln har skadats kan den utan problem bytas ut, utan att huset behöver öppnas.

1. **Viktigt!** Skilj verktyget från nätet.
2. Lossa skruven **(d)** och dra av täckåpan **(a)**.
3. Lossa dragavlastningen **(b)**.
4. Lossa **(c)** skruvarna i plinten.
5. Dra ut kabeln **(e)**.
6. Lägg i den nya kabeln och fixera den igen i omvänd ordning (skruva först fast klämmorna etc.).

Byte av värmeenheten

Värmeenheten för HG 2620 E är inskjuten och kan bytas med ett par enkla handgrepp.



1. **Viktigt!** Skilj verktyget från nätet.
2. Lossa skruvarna på skyddsroret (bild 1).
3. Avlägsna skyddsroret (bild 1).
4. Lossa de 4 skruvarna på utblåsningsrörets ände (bild 2).
5. Dra av värmeenheten och byt ut den mot en ny (bild 2/3).
6. Skruva fast värmeenheten igen (bild 3).
7. Skruva fast skyddsroret (bild 4).

Hetluftpistolen består av följande delar

- 1 Utblåsningsrör i rostfritt stål
- 2 Avtagbart skyddsror
- 3 Luftintag (inkl. findammfilter)
- 4 Mjukt bakstycke för halksäker ståyta
- 5 LCD-bildskärm
- 6 Avtagbar kåpa för montering av temperaturskannern HG Scan PRO
- 7 Dragavlastad kabel i gummi
- 8 TILL/FRÅN-knapp
- 9 Joystick (inställning av temperatur och luftmängd)
- 10 Knapp för luftmängd
- 11 Programvalsknapp och minnesknapp
- 12 Restvärmeindikering
- 13 Soft-grepp
- 14 Dragavlastad och utbytbar kabel

Tekniska data

Spänning	220-230 V, 50/60 Hz
Effekt	2300 W
Temperatur	50-700°C, kan ställas in steglöst
Luftmängd	150-500 l/min, kan ställas in steglöst
Lufttryck	4000 Pa
Ø Utblåsningsrör	30 mm, användning av professional-munstycken
Livslängd motor	Ca 10 000 timmar
Livslängd värme-element	Ca 800 timmar
Restvärmevisning	Ja
Nätsladd	H07 RN-F 2X1 3,0M
Skyddsklass (behöver ej jordas)	II
Termosäkring	Ja
Ljudnivå	≤ 70dB (A)
Vibrationsnivå totalt	≤ 2,5 m/s ² / K = 0,08 m/s ²
Vikt utan nätkabel	0,84 kg

Tekniska ändringar förbehålles

Användningar

Nedan visas några användningsexempel för hetluftspistolerna från STEINEL. Det finns visserligen många fler användningsmöjligheter - du kommer säkert snabbt på ytterligare användningsområden.

- Bitumensvetsning.

- Svetsning av folier och presenningar.

- Svetsning av PVC-golv och linoleum.

- Bearbetning av alla termoplastiska hårdmaterial inom plast- och behållarbygge.

- Formning av termoplastiska syntetmaterial.

- Torkning av fuktiga ytor.

- Härdning och borttagning av lim och smältlim.

- Torknings- och uppvärmningsprocesser av alla slag.

Hjälp vid val av rätt svetstråd vid plastsvetsning		
Material	Användningstyper	Kännetecken
PVC hård	Rör, fittings, skivor, byggprofiler, tekniska formdelar 300 °C svetstemperatur	Förkolnar i flammen, stickande lukt; slamrande ljud
PE hård (HDPE) polyetylen	Baljar, korgar, kanistrar, isolationsmaterial, rör 300 °C svetstemperatur	Ljus, gul låga, dropparna brinner vidare, luktar som slocknande stearinljus; slamrande ljud
PP polypropylen	HT-avloppsrör, sittskålar, förpackningar, fordonsdelar 250 °C svetstemperatur	Ljus låga med blå kärna, dropparna brinner vidare, stickande lukt; slamrande ljud
ABS	Fordonsdelar, apparatus, koffertar 350 °C svetstemperatur	Svart, flockig rök, söt lukt; slamrande ljud

Tillbehör (se bild sid. 2)

Din återförsäljare har ett brett tillbehörssortiment för dig.

1	Rundmunstycke 5 mm	art.-nr 092214
2	Rundmunstycke 10 mm	art.nr 092313
3	Rundmunstycke 5 mm, förlängt	art.nr 009076
4	Platt vinkelmunstycke 20 x 2 mm	art.-nr 092115
	Platt vinkelmunstycke 20 x 2 mm, rakt	art. nr 013240
5	Platt vinkelmunstycke 40 x 2 mm	art.nr 092016
6	Platt vinkelmunstycke 30 x 2 mm	art.nr 011925
7	Platt vinkelmunstycke 40 x 2 mm, med hål	art.nr 009083
8	Platt munstycke 60 x 2 mm för bitumen	art.nr 009090
9	Tryckrulle gummi 50 mm	art.-nr. 093211
10	Tryckrulle silikon 35 mm	art.-nr. 006785
11	Tryckrulle teflon	art.-nr. 034122
12	Tryckrulle mässing 7 mm	art.nr 034115
13	Presenningssax	art.nr 010423
14	Kehlflix	art.nr 011833
15	Svetssömsläde	art.nr 093013
16	Svetssko	art.nr 075316
17	Snabbsvetssko 3 mm	art.nr 010263
18	Snabbsvetssko 4 mm	art.nr 010270
19	Snabbsvetssko 5 mm	art.nr 010287
20	Snabbsvetssko 3 mm, med smal luftslits	art.nr 009106
21	Snabbsvetssko 4 mm, med smal luftslits	art.nr 011765
22	Snabbsvetssko 5 mm, med smal luftslits	art.nr 011840
23	Foghyvel	art.nr 093112
24	Månskårenkniv	art.nr 092917
25	Lödreflektormunstycke	art.nr 011871
26	Reflektormunstycke 20 mm	art.nr 011857
27	Reflektormunstycke 35 mm	art.nr 011864
28	Perforerat reflektormunstycke 30 x 20 mm	art.nr 010416
29	Perforerat reflektormunstycke 50 x 35 mm	art.nr 010409
30	Skålförmått reflektormunstycke	art.nr 011888
31	HG Scan PRO	art.nr 007553

CE deklARATION

(se sidan 160)

Avfallshantering

Elapparater, tillbehör och förpackning måste lämnas in till miljövänlig återvinning.



Kasta inte elapparater i hushållssoporna!

Gäller endast EU-länder:

Enligt det gällande europeiska direktivet om uttjänta elektriska och elektroniska apparater och dess omsättning i nationell lagstiftning, måste uttjänta elapparater lämnas in till miljövänlig återvinning.

Tillverkargaranti

Denna STEINEL-produkt är tillverkad med största noggrannhet, är funktions- och säkerhetstestad enligt gällande föreskrifter och har därefter genomgått enstickprovskontroll. Steinell garanterar produktens fullgoda beskaffenhet och funktion.

Garantin gäller i 12 månader resp. 10 000 drifttimmar och börjar med inköpsdagen. Vi åtgärdar bristfälligheter orsakade av material- eller tillverkningsfel. Garantin uppfylls genom reparation eller utbyte av bristfälliga delar efter vårt val.

Garantin omfattar inte slitage och skador orsakade av felaktigt hanterande eller bristande underhåll samt brott när verktyget fallit ner. Följdsador på främmande föremål ersätts ej.

Garantin gäller endast då produkten, som inte får vara demonterad, sändes väl förpackad och med fakturakopia eller kvitto (inköpsdatum och stämpel) till respektive servicestation eller lämnas till inköpsstället inom 6 månader efter köpet.

Reparationsservice:

Kontakta nästa serviceställe för reparationer efter garantitidens utgång eller vid bristfälligheter som inte omfattas av garantin.

1 ÅR S
TILLVERKAR
GARANTI

DK Oversættelse af original betjeningsvejledning

Læs venligst denne betjeningsvejledning, før du tager apparatet i brug. Det er nemlig kun korrekt betjening, der sikrer en lang, pålidelig og fejlfri drift.

Vi ønsker dig god fornøjelse med din nye varmluftblæser.

Sikkerhedsanvisninger

Læs disse anvisninger, før du tager apparatet i brug. Følges betjeningsvejledningen ikke, kan apparatet blive en farekilde.

For at undgå stød, skader og brand skal de efterfølgende sikkerhedsforskrifter overholdes ved brugen af el-værktøjer. Håndteres apparatet ikke med stor forsigtighed, kan det medføre brand eller personskade.

Kontrollér apparatet for evt. skader (el-ledning, kabinet osv.), inden det tages i brug, og tag ikke apparatet i brug ved beskadigelse.

Apparatet skal altid være under opsyn under drift.

Børn bør være under opsyn for at sikre, at de ikke leger med apparatet.

Første ibrugtagning

Første gang apparatet tages i brug, kan der opstå en smule røg. Røgen opstår, når varmen løsner bindemidlet fra isoleringsfolien ved første anvendelse.

For at opnå en hurtig røgafdamning skal apparatet stilles på understøtningsfladen. Arbejdsområdet skal have en god udluftning ved første anvendelse. Røgen er ikke skadelig!

Om dette dokument

Læs vejledningen omhyggeligt, og gem den.

- Ophavsretligt beskyttet. Eftertryk, også i uddrag, må kun ske med vores tilladelse.
- Vi forbeholder os ret til ændringer af hensyn til den tekniske udvikling.

Tag hensyn til påvirkninger udefra.



Elektriske værktøjer må ikke udsættes for regn. Elektriske værktøjer må ikke bruges i fugtig stand eller under fugtige og våde betingelser. Vær forsigtig ved brug af apparaterne i nærheden af brændbare materialer. De må ikke rettes mod samme sted i længere tid. De må ikke anvendes ved fare for eksplosion. Varmen kan ledes videre til brændbare, skjulte materialer.

Undgå stød.



Undgå berøring med dele med jordforbindelse, f.eks. rør, radiatorer, komfurer og køleskabe. Apparatet skal holdes under opsyn, når det er i brug.

Opbevar værktøj sikkert.



Efter brug skal apparatet anbringes på understøtningsfladen og køle af, før det pakkes væk.

Ubenyttede værktøjer skal opbevares utilgængeligt for børn i et tørt, aflåst rum.

Dette apparat kan anvendes af børn, fra de er 8 år, og derudover af perso-

Sikkerhedsanvisninger

ner med nedsatte fysiske, sensoriske og mentale evner eller mangel på erfaring og viden, hvis de er under opsyn eller er blevet instrueret i sikker brug af apparatet og forstår faren i forbindelse med brug af apparatet.

Børn må ikke lege med apparatet.

Rengøring og brugervedligeholdelse må kun udføres af børn, hvis de er under opsyn.

Værktøjerne må ikke overbelastes.



De arbejder optimalt og sikkert inden for det anførte effektområde.

Bær ikke værktøjet i ledningen, og brug ikke ledningen til at trække stikket ud af stikkontakten. Beskyt kablet mod varme, olie og skarpe kanter.

Sørg altid for, at udblæsningsrøret og også i kombination med monteret dåse aldrig er helt skjult eller lukket. Ellers kan varmeapparatet eller motoren tage skade.

Vær opmærksom på giftige gasser og antændelsesfare.



Ved bearbejdning af plast, maling og lignende materialer kan der opstå giftige gasser.

Vær opmærksom på brand- og antændelsesfare.

Af hensyn til din egen sikkerhed bør du kun anvende tilbehør og ekstraudstyr, der er anført i betjeningsvejledningen eller anbefales/oplyses af værktøjsproducenten. Anvendes andet tilbehør og udstyr end angivet i betjeningsvejledningen eller kataloget, kan dette medføre persons-kade.

Reparationer må kun udføres af en elektriker.



Dette elektriske værktøj overholder de gældende sikkerhedsforskrifter.

Reparation må kun udføres af en elektriker, ellers kan brugeren komme til skade.

Restvarmeindikator ¹²



Restvarmeindikatoren er en optisk advarsel for at forhindre kvæstelser, som opstår ved direkte hudkontakt med det varme udblæsningsrør. Restvarmeindikatoren fungerer også, når el-ledningen er afbrudt!

Fra en driftstid på 90 sekunder er indikatoren funktionsdygtig og blinker, indtil temperaturen ved udblæsningsrøret er faldet til under 60°C ved rumtemperatur. Er apparatet i drift i under 90 sekunder, så er restvarmeindikatoren ikke aktiv. Under alle omstændigheder har brugeren ansvaret, da der altid skal udvises største forsigtighed ved brug af varmluftblæsere.

Opbevar sikkerhedsanvisningerne sammen med apparatet.

Sikkerhed

Apparatet er udstyret med en termobeskyttelse:

Ved overbelastning slukker termosikringen helt for apparatet.

Beskrivelse af apparatet - ibrugtagning

Bemærk venligst: Den nødvendige afstand til den genstand, der skal bearbejdes, afhænger af materialet og forarbejdningsmåden. Gennemfør altid først en test af luftmængde og temperatur! Med de udskiftelige dyser (se tilbehørslisten på omslaget) har du mulighed for at styre varmluften målrettet.

Vær forsigtig ved udskiftning af varme dyser! Hvis varmluftblæseren skal anvendes på fod, skal apparatet stå sikkert og på et rent underlag. Ved tænding dannes der kortvarige spændingsfald. Ved ugunstige forhold i el-nettet kan der forekomme påvirkninger af andre apparater. Ved netimpedanser mindre end 0,35 ohm forventes der ikke forstyrrelser.

1. Ibrugtagning

Tænd og sluk apparatet med TIL/FRA-kontakten **8** bag på grebet. Joysticket **9** anvendes til at regulere temperaturen, luftmængden og blæserhastigheden.

2. Temperaturindstilling

Temperaturen kan indstilles i et område på 50-700 °C vha. joysticket i betjeningspanelet med LCD-visning. Den faktiske temperatur måles ved udblæsningsrørets udgang og vises på displayet. Joysticket **9** fungerer som taster med plus-minus-funktion.

Med et kort tryk på "+/-"-joysticket kan den indstillede værdi øges/sænkes i trin á 10 °C. Når du trykker længere tid på joysticket, når temperaturværdierne hurtigere. Når den ønskede temperatur er valgt, tager det blæseren nogle få sekunder at nå den indstillede værdi - afhængigt af det valgte omdrejningstal/luftmængden. Den indstillede, nominelle temperatur vises i 3 sekunder på displayet. Derefter vises den aktuelle, faktiske temperatur på displayet. "°C/°F"-tegnet blinker, indtil den nominelle temperatur er nået.

Skal temperaturen indstilles igen, bevæger du blot joysticket igen for at øge eller sænke værdien. Når varmluftblæseren slukkes, gemmes den senest indstillede værdi.

3. Indstilling af luftmængde

Du ændrer luftmængden ved først at trykke på knappen "Luftmængde" **10**. Nu blinker ventilatorsymbolet. Derefter indstiller du med joysticket. Hvis du ikke ændrer luftmængden i 5 s, afsluttes indstillingen af luftmængden automatisk. Hvis du efter indstillingen af luftmængden igen trykker på knappen for luftmængde, afsluttes indstillingstilstanden for luftmængde med det samme. Luftmængden varierer fra min. 150 l/min til maks. 500 l/min.

Programdrift [P]

Fra fabrikken er der indstillet fire programmer for de hyppigste arbejdstyper. Tryk på tasten "P" for programdrift. Tallet 1 vises for program 1. Tryk igen på programknappen for at komme til program 2 - 4. Tryk igen for at gå tilbage til normal drift.

Forindstillede programmer

Program	Temperatur °C	Luft l/min
1	250	ca. 350
2	350	ca. 400
3	450	ca. 500
4	550	ca. 400

Hukommelsesfunktion [S]

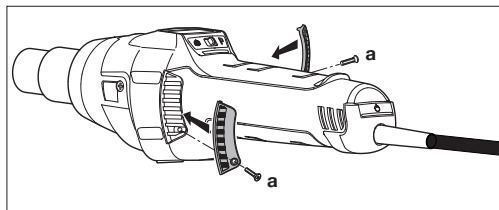
De fire programmets værdier kan altid ændres og gemmes. Tryk på programknappen "P" **11**, indtil det program, der skal ændres, vises. Indstil den ønskede temperatur og luftmængde. Hukommessymbolet \rightarrow i LCD-displayet blinker for at vise, at det valgte brugerprogram er ændret. Tryk på programvælgeren, og hold den nede for at gemme denne indstilling i det valgte brugerprogram. Hukommessymbolet fortsætter med at blinke i ca. 2 s. Når hukommessymbolet lyser permanent, er de indlæste værdier gemt i programmet. For at vende tilbage til den normale funktion skal du holde programknappen nede, indtil programsymbolet på displayet er forsvundet.

Registrering af temperatur på emnet

Vi anbefaler STEINELs temperaturscanner HG Scan PRO (artikelnr.: 007553) til registrering af temperaturen.

Vedligeholdelse

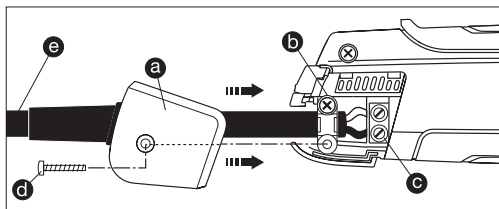
Finstøvsfilter **3**



Der følger et finstøvsfilter **3** med HG 2620 E. Løsn luftindtaget for at montere filteret, og læg et filter i. Ved rengøring (med trykluft) skal skruerne **(a)** løsnes, dækslet afmonteres og filteret tages ud.

Reparation

Udskiftning af ledning **14**

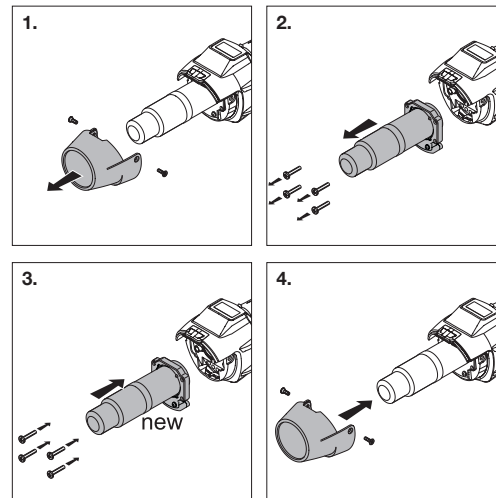


Hvis el-ledningen er beskadiget, kan den nemt udskiftes uden at åbne kabinettet.

1. **Vigtigt!** Træk stikket ud af kontakten.
2. Løsn skruen **d** og træk kappen **a** af.
3. Løsn trækafastningen **b**.
4. Løsn klemmerne **c**.
5. Træk ledningen **e** ud.
6. Sæt en ny ledning i, og fastgør den i omvendt rækkefølge (1. skru klemmerne fast etc.).

Udskiftning af varmelegeme

Varmelegemet HG 2620 E er trykket på og kan nemt udskiftes med et snuptag.



1. **Vigtigt!** Træk stikket ud af kontakten.
2. Løsn skruerne fra beskyttelsesrøret (fig. 1).
3. Fjern beskyttelsesrøret (fig. 1).
4. Løsn de 4 skruer for enden af beskyttelsesrøret (fig. 2).
5. Tag varmelegemet af, og sæt et nyt på (fig. 2/3).
6. Montér beskyttelsesrøret igen (fig. 3).
7. Skru beskyttelsesrøret fast (fig. 4).

Apparatets dele

- 1 Udblæsningsrør i specialstål
- 2 Aftageligt beskyttelsesrør
- 3 Luftindtag (inkl. finstøvsfilter)
- 4 Softkappe, der sikrer, at apparatet står stabilt
- 5 LCD-display
- 6 Aftagelig kappe til påsætning af temperaturscanneren HG Scan PRO
- 7 Belastbar gummiledning
- 8 TÆND/SLUK-knap
- 9 Joystick (indstilling af temperatur og luftmængde)
- 10 Knap til luftmængdetilstand
- 11 Programvælger og hukommelsesknap
- 12 Restvarmeindikator
- 13 Behageligt softgreb
- 14 Udskiftelig netledning

Andre funktionen

Genstartbeskyttelse

Genstartbeskyttelsen forhindrer, at varmluftblæseren genstarter utilsigtet efter en strømafbrydelse. Varmluftblæseren er først driftklar, når du har trykket på TIL/FRA-tasten **8**.

LOC-funktion

For at undgå at de valgte indstillinger ændres ved et uheld, er HG 2620 E forsynet med funktionen lockable override control (LOC). Ønsker du at vide mere om, hvordan LOC-funktionen kan indstilles, kan du kontakte vores service på +45 6593 0357.

Afkølingsfunktion

HG 2620 E er udstyret med en afkølingsfunktion. Afkølingsfunktionen gør det muligt hurtigt at afkøle varmluftblæseren efter arbejdet. Du aktiverer afkølingsfunktionen ved at trykke på tænd/sluk-kontakten på den tændte HG 2620 E i 2 sekunder. Derefter vises "300" på varmluftblæserens display. HG 2620 E udblæser nu den maksimale luftmængde, mens varmelegemet er slukket, i 300 sekunder (5 minutter) for at muliggøre hurtig afkøling. Displayet viser permanent den resterende afkølingstid. Når tiden er udløbet, slukkes HG 2620 E automatisk. Varmluftblæseren kan dog også slukkes på et vilkårligt tidspunkt, mens afkølingsfunktionen er aktiveret.

Tekniske data

Nettilslutning	220-230 V, 50/60 Hz
Effekt	2300 W
Temperatur	50-700°C, kan justeres trinløst
Luftmængde	150-500 l/min, kan indstilles trinløst
Luftryk	4000 Pa
Ø udblæsningsrør	30 mm, anvendelse af Professional-dyser
Motorens levetid	Ca. 10.000 timer
Varmelegemets levetid	Ca. 800 timer
Restvarmeindikator	Ja
Netledning	H07 RN-F 2X1 3,0M
Beskyttelsesklasse (uden beskyttelsesledertilslutning)	II
Termosikring	Ja
Støjniveau	≤ 70dB (A)
Samlet svingningsværdi	≤ 2,5 m/s ² / K = 0,08 m/s ²
Vægt uden netledning	0,84 kg

Med forbehold for tekniske ændringer

Anvendelsesmuligheder

Nedenfor ses nogle af STEINEL-varmluftblæserens anvendelsesområder. Men disse eksempler er på ingen måde udtømmende – du kan sikkert komme i tanke om mange flere.

- Svejsning af bitumen
- Svejsning af folier og presenninger.
- Svejsning af PVC-gulvbælægninger og linoleum.

- Forarbejdning af alle termoplastiske hårdmaterialer i plast- og beholderkonstruktion.
- Formning af termoplastiske kunststoffer.
- Tørring af fugtige overflader.
- Aktivering og opløsning af klæbestoffer og smeltelim.
- Tørrings- og opvarmningsprocesser af enhver art.

Hjælp til valg af den rigtige svejsetråd ved svejsning af plast		
Materiale	Anvendelsesområder	Kendetegn
Hårdt PVC	Rør, fittings, plader, byggeprofiler, tekniske formdele 300 °C svejsetemperatur	Forkuller i flammen, skarp lugt; raslende lyd
Hårdt PE (HDPE) Polyethylen	Baljer, kurve, dunke, isolationsmateriale, rør 300 °C svejsetemperatur	Lys gul flamme, dråber fortsætter med at brænde, lugter af nyslukket stearinlys; raslende lyd
PP Polypropylen	Højtryks-afløbsrør, sæder emballage, bildele 250 °C svejsetemperatur	Lys flamme med blå kerne, dråber fortsætter med at brænde, skarp lugt; raslende lyd
ABS	Bildele, kabinetter, kufferter 350 °C svejsetemperatur	Sort røg i flager, sødlig lugt; raslende lyd

Tilbehør (se fig. side 2)

Din forhandler har et bredt sortiment af tilbehør på lager.

1	Runddyse 5 mm	art. nr. 092214
2	Runddyse 10 mm	art. nr. 092313
3	Runddyse 5 mm, forlænget	art. nr. 009076
4	Vinkeldyse 20 x 2 mm	art. nr. 092115
	Vinkelfladdyse 20 x 2 mm, lige	art. nr. 013240
5	Vinkelfladdyse 40 x 2 mm	art. nr. 092016
6	Vinkelfladdyse 30 x 2 mm	art. nr. 011925
7	Vinkelfladdyse 40 x 2 mm, perforeret	art. nr. 009083
8	Fladdyse 60 x 2 mm til bitumen	art. nr. 009090
9	Trykrulle gummi 50 mm	art. nr. 093211
10	Trykrulle silikone 35 mm	art. nr. 006785
11	Trykrulle teflon	art. nr. 034122
12	Trykrulle messing 7 mm	art. nr. 034115
13	Presenningsaks	art. nr. 010423
14	Keleværktøj	art. nr. 011833
15	Svejsesømslæde	art. nr. 093013
16	Svejsedyse	art. nr. 075316
17	Hurtigsvejsedyse 3 mm	art. nr. 010263
18	Hurtigsvejsedyse 4 mm	art. nr. 010270
19	Hurtigsvejsedyse 5 mm	art. nr. 010287
20	Hurtigsvejsedyse 3 mm, med smal luftspalte	art. nr. 009106
21	Hurtigsvejsedyse 4 mm, med smal luftspalte	art. nr. 011765
22	Hurtigsvejsedyse 5 mm, med smal luftspalte	art. nr. 011840
23	Fugehøvl	art. nr. 093112
24	Kvartmåneformet kniv	art. nr. 092917
25	Lodderreflektordyse	art. nr. 011871
26	Reflektordyse 20 mm	art. nr. 011857
27	Reflektordyse 35 mm	art. nr. 011864
28	Si-reflektordyse 30 x 20 mm	art. nr. 010416
29	Si-reflektordyse 50 x 35 mm	art. nr. 010409
30	Skalreflektordyse	art. nr. 011888
31	HG Scan PRO	art. nr. 007553

CE Overensstemmelseserklæring

(se side 160)

Bortskaffelse

Elapparater, tilbehør og emballage skal bortskaffes til miljøvenlig genvinding.



Smid ikke elapparater ud sammen med husholdningsaffaldet!

Kun for EU-lande:

I henhold til det europæiske direktiv om kasserede el- og elektronikapparater skal kasserede elapparater indsamles separat og bortskaffes til miljøvenlig genvinding.

Producentgaranti

Dette STEINEL-produkt er fremstillet samt funktions- og sikkerhedskontrolleret med største omhu, i henhold til de gældende forskrifter og har derefter gennemgået en stikprøvekontrol. STEINEL garanterer for upåklagelig beskaffenhed og funktion.

Garantien gælder 12 måneder eller 10.000 driftstimer fra den dag, apparatet blev solgt til forbrugeren. Vi afhjælper mangler, der skyldes materiale- eller fabrikationsfejl, og garantien ydes i form af reparation eller udskiftning af defekte dele efter vores valg. Der ydes ikke garanti ved skader på sliddele, ej heller ved skader og fejl, der er opstået pga. ukorrekt behandling eller vedligeholdelse, og heller ikke, hvis apparatet er beskadiget pga. tab. Yderligere følgeskader på fremmede genstande dækkes ikke.

Der ydes kun garanti mod forevisning af bon eller kvittering (med dato og stempel). Derudover skal apparatet være komplet og indpakket forsvarligt, når det fremsendes til reparation på serviceværkstedet, eller inden for de første 6 måneder afleveres til forhandleren.

Reparationservice:

Når garantiperioden er udløbet eller i tilfælde af mangler, der ikke dækkes af garantien, skal du spørge nærmeste serviceværksted om mulighederne for reparation.

**1 ÅRS
PRODUCENT
GARANTI**

FI Käännös alkuperäisestä käyttöohjeesta

Tutustu tähän käyttöohjeeseen ennen laitteen käyttöä. Ainoastaan asianmukainen käsittely takaa laitteen pitkäaikaisen, luotettavan ja häiriöttömän toiminnan. Toivomme, että hankkimasi tuote vastaa odotuksiasi.

Turvaohjeet

Lue käyttöohjeet ennen laitteen käyttämistä ja noudata annettuja ohjeita. Jos käyttöohjetta ei noudateta, laite saattaa aiheuttaa vaaratilanteita.

Sähkötyökaluja käytettäessä on noudatettava seuraavia turvaohjeita suojaksi sähköiskun, loukkaantumisen ja tulipalovaaran varalta. Jos laitetta ei käsitellä huolellisesti, voi syttyä tulipalo tai sattua henkilövahinkoja.

Tarkista ennen laitteen käyttöönottoa, onko laitteessa jokin näkyvä vika (sähköjohto, kotelo jne.). Älä käytä viallista laitetta.

Älä jätä laitetta ilman valvontaa.

Lapsia tulisi valvoa etteivät he leiki laitteella.

Ensimmäinen käyttöönotto

Kun laitetta käytetään ensimmäistä kertaa, siitä voi tulla hieman savua. savu syntyy sideaineista, jotka haihtuvat ensimmäisellä käyttökerralla lämmityksen eristyskalvosta lämmön vaikutuksesta.

Savun poistumisen nopeuttamiseksi laite tulisi asettaa seisomaan alustalle. Työympäristöä tulisi tuulettaa hyvin ensimmäisellä käyttökerralla.

Tämä asiakirja

Lue huolellisesti ja säilytä tulevaa tarvetta varten.
- Tekijänoikeudellisesti suojattu. Jälkipainatus (myös osittainen) sallittu vain, mikäli annamme siihen luvan.
- Oikeudet teknistä kehitystä palveleviin muutoksiin pidätetään.

Poistuva savu ei ole terveydelle haitallista!

Ota huomioon ympäristövaikutukset.



Älä altista sähkötyökaluja sateelle. Älä käytä sähkötyökaluja kosteana ja kosteassa tai märässä ympäristössä. Ole varovainen käyttäessäsi laitteita helposti syttyvien materiaalien lähellä. Älä suuntaa laitetta pitkäksi aikaa samaan kohtaan. Älä käytä räjähdysalttiissa ympäristössä. Ulos tuleva lämpö voi johtua piilossa oleviin palaviin materiaaleihin.

Suojaudu sähköiskulta.



Vältä kosketusta maadoitettuihin osiin (putkiin, lämpöpattereihin, liesiin, jääkaappeihin). Älä jätä laitetta ilman valvontaa, kun se on toiminnassa.

Säilytä työkaluja turvallisesti.



Aseta laite käytön jälkeen alustalle ja anna sen jäähtyä, ennen kuin se pakataan pois. Työkaluja, jotka eivät ole käytössä, on säilytettävä kuivissa, suljetuissa tiloissa ja lapsilta ulottumattomissa.

Turvaohjeet

Yli 8-vuotiaat lapset ja henkilöt, joiden fyysiset ominaisuudet, aistit tai henkiset valmiudet ovat rajoittuneet tai joilta puuttuu tarvittava kokemus ja osaaminen, saavat käyttää laitetta, jos heitä valvotaan tai heidät on opastettu laitteen toimintaan siten, että he osaavat käyttää laitetta turvallisesti ja tunnustavat käyttöön liittyvät vaarat.

Lapset eivät saa leikkiä laitteella.

Lapset eivät saa puhdistaa tai huoltaa laitetta ilman valvontaa.

Älä ylikuormita työkalujasi.



Laite toimii paremmin ja turvallisemmin annettulla tehoalueella.

Älä kanna laitetta johdosta äläkä vedä johdosta irrottaessasi pistoketta pistorasiasasta. Suojaa johto kuumuudelta, öljyltä ja teräviltä reunoilta.

Varmista aina, että puhallusputki ei ole koskaan kokonaan peitetty tai suljettu, myöskään yhdessä paikoilleen asetetun suuttimen kanssa. Muuten lämmitysosa tai moottori voi vaurioitua.

Varo myrkyllisiä kaasuja ja huomioi syttymisvaara.



Muoveja, maaleja ja vastaavia materiaaleja lämmitettäessä saattaa syntyä myrkyllisiä kaasuja. Huomioi palo- ja syttymisvaara. Käytä oman turvallisuutesi vuoksi vain käyttöohjeessa ilmoitettuja tai työkalun valmistajan suosittelemia tai ilmoittamia lisävarusteita ja lisälaitteita. Muiden kuin käyttöohjeessa tai luettelossa suositeltujen käyttötyökalu-

jen tai lisävarusteiden käyttö voi merkitä henkilökohtaista loukkaantumisvaaraa.

Vain sähköalan ammattilainen saa suorittaa korjaukset.



Tämä sähkötyökalu vastaa voimassa olevia turvallisuusmääräyksiä. Korjaukset saa suorittaa ainoastaan sähköalan ammattilainen.

Jäännöslämmön merkkivalo ¹²



Jäännöslämmön merkkivalo varoittaa kuumasta puhallusputkesta, jotta välttyään palovammoilta suorassa ihokosketuksessa. Jäännöslämmön merkkivalo toimii myös verkkojohdon irrottamisen jälkeen!

Näyttö syttyy, kun laitetta on käytetty 90 sekuntia, ja vilkkuu niin kauan, kunnes puhallusputken lämpötila on laskenut alle 60°C asteen. Kun laitetta käytetään alle 90 sekuntia, jäännöslämmön merkkivalo ei aktivoidu. Vastuu jää joka tapauksessa käyttäjälle, koska kuumailmapuhallinten käsittelyssä on aina noudatettava varovaisuutta.

Säilytä näitä turvaohjeita yhdessä laitteen kanssa.

Turvaohjeet

Laite on varustettu lämpösulakkeella:

Lämpösulake sammuttaa laitteen kokonaan laitteen kuormit- tuessa liikaa.

Laitekuvaus - Käyttöönotto

Huomio: Etäisyys työstettävään kohteeseen määräytyy materiaalin ja aiotun työstötavan mukaan. Testaa aina tarvittava ilmamäärä ja lämpötila ennen varsinaista käyttöä! Lisävarusteena saatavilla liitettävillä suuttimilla (katso kannessa oleva lisävarustesivu) kuumaa ilmaa voidaan ohjata tarkasti pisteit- täin tai alueittain.

Ole varovainen kuumia suuttimia vaihtaessasi! Jos käytät kuumailmapuhallinta itsestään seisovana laitteena, huolehdi vakaasta asennosta ja liukumattomasta, puhtaasta alustasta. Kytkeäntäviheet aiheuttavat lyhytaikaisia jännitteen vaihteluita. Huonoissa verkko-olosuhteissa muihin laitteisiin voi tulla häiriöitä. Häiriöitä ei ole odotettavissa, kun verkkoim- pedanssit ovat alle 0,35 ohmia.

1. Käyttöönotto

Laite kytetään päälle ja pois päältä kahvan taustapuolella olevalla virtakytkimellä (8). Ohjaussauva (9) on tarkoitettu vain lämpötilan ja ilmamäärän / puhaltimen kierrosluvun sää- tämiseen.

2. Lämpötilan asettaminen

Lämpötila voidaan asettaa 50-700 °C:n alueella LCD-näytöllä varustetulla ohjausalueella sijaitsevan ohjaussauvan avulla. Todellinen lämpötila mitataan suuosan ulostulossa ja ilmoite- taan näytössä. Ohjaussauva (9) toimii plus-miinus-toiminnolla varustettuna syöttöpainikkeena.

Arvoa voidaan suurentaa tai pienentää 10 asteen askelin ohjaussauvan "+/-"-painikkeella. Lämpötila-arvot saavutetaan nopeammin, kun painiketta painetaan pitempään. Kun ha- luttu lämpötila on asetettu, kestää muutaman sekunnin ajan, ennen kuin puhallin saavuttaa asetetun arvon. Aika riippuu valitusta kierrosluvusta/ilmamäärästä. Asetettu lämpötila näkyy näytössä kolmen sekunnin ajan. Sen jälkeen näyttöön tulee todellinen senhetkinen lämpötila. "C/°F" vilkkuu, kunnes asetuslämpötila on saavutettu.

Jos haluat asettaa lämpötilan uudelleen, liikuta taas ohjaus- sauvaa arvon suurentamiseksi tai pienentämiseksi. Viimeksi asetettu arvo jää voimaan, kun kuumailmapuhaltimesta kat- kaistaan virta.

3. Ilmamäärän säätäminen

Muuta ilmamäärää painamalla ensiksi ilmamäärätilan painiket- ta (10); tuulettimen symboli vilkkuu. Säädä ilmamäärä ohjaussauvalla. Ilmamäärän asetustilasta poistutaan au- tomaattisesti, jos ilmamäärää ei muuteta viiden sekunnin kuluessa. Jos ilmamäärän painiketta painetaan uudelleen ilmamäärän asetuksen jälkeen, poistutaan ilmamäärän ase- tustilasta välittömästi. Ilmamäärä voi olla vähintään 150 l/min ja enintään 500 l/min.

4. Ohjelmointikäyttö [P]

Laitteeseen on asetettu tehtaalla neljä tavallisimmissa töissä tarvittavaa ohjelmaa. Paina painiketta "P" ohjelmointikäyttöä varten. Näyttöön tulee ohjelmaa 1 tarkoittava numero 1. Oh- jelmopainiketta uudelleen painamalla päästään ohjelmiin 2-4. Kun painat painiketta uudelleen, palaat normaalikäyttöön.

Esiasetetut ohjelmat

Ohjelma	Lämpötila °C	Ilma l/min
1	250	n. 350
2	350	n. 400
3	450	n. 500
4	550	n. 400

5. Muistitoiminto [S]

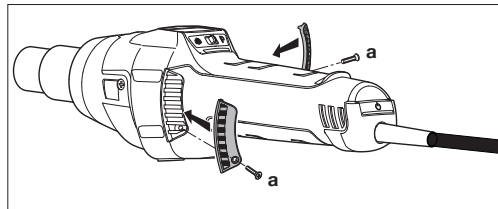
Kaikkien neljän ohjelman arvoja on mahdollista muuttaa ja tallentaa koska tahansa. Paina tätä varten ensin ohjelmointi- painiketta "P" (11), kunnes muutettava ohjelma näkyy näyttös- sä. Aseta haluttu lämpötila ja ilmamäärä. Muistisymboli (12) vilkkuu LCD-näytössä merkinä siitä, että valittua käyttäjäoh- jelmaa on muutettu. Tallentaaksesi tämän asetuksen valittuun käyttäjäohjelmaan sinun on painettava ja pidettävä painettuna ohjelmanvalintapainiketta. Muistisymbolin vilkkuminen jatkuu noin kahden sekunnin ajan. Kun muistisymbolin valo palaa vilkkumatta, annetut arvot on tallennettu muistiin. Palaa ta- kaisin normaali-toimintoon painamalla ohjelmointipainiketta, kunnes ohjelmasympöli katoaa näytöstä.

Lämpötilantunnistus työkaluissa

Lämpötilantunnistukseen työkaluissa suosittelemme STEINEL-lämpötilalaskannetta HG Scan PRO (tuotenro: 007553).

Huolto

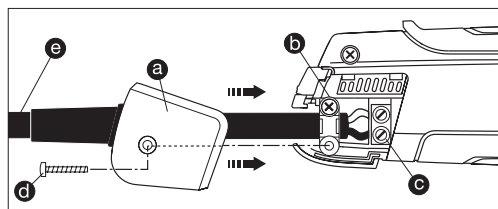
Hienöpölysuodatin (3)



HG 2620 E -laitteen mukana tulee hienöpölysuodatin (3). Avaa ilmanottoaukko asennusta varten ja pistä suodatin pai- kalleen. Avaa (painelimalla tehtävää) puhdistusta varten ruuvit (a), ota kupu pois, irrota suodatin.

Korjaaminen

Johdon vaihtaminen (14)

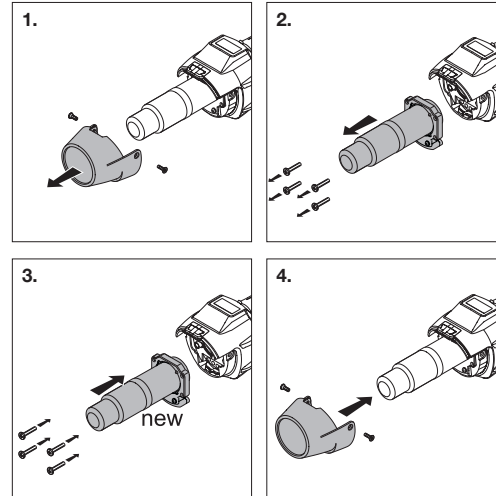


Viallinen verkkojohto on helposti vaihdettavissa runkoa avaa- matta:

1. **Tärkeää!** Irrota laite sähköverkosta.
2. Avaa ruuvi (d) ja irrota suojukskappale (a).
3. Irrota vedonpoistin (b).
4. Irrota verkkoliittimet (c).
5. Vedä johto (e) irti.
6. Aseta uusi johto paikalleen ja kiinnitä vastakkaisessa järjestyksessä (1. Kiinnitä verkkoliittimet jne.).

Vastuselementin vaihtaminen

HG 2620 E -mallin vastuselementti on työnnetty paikoilleen ja se voidaan vaihtaa helposti.



1. **Tärkeää!** Irrota laite sähköverkosta.
2. Avaa ruuvit suojuksputkesta (kuva 1).
3. Poista suojuksputki (kuva 1).
4. Avaa 4 ruuvia suuosan päässä (kuva 2).
5. Irrota vastuselementti ja vaihda se uuteen vastuselement- tiin (kuva 2/3).
6. Ruuvaa vastuselementti jälleen kiinni (kuva 3).
7. Ruuvaa suojuksputki kiinni (kuva 4).

Laitteen osat

- 1 Teräksinen suosa
- 2 Irrotettava suojuksputki
- 3 Ilman sisääntuloaukko (sis. hienöpölysuodattimen)
- 4 Pehmeä päällyste huolehtii luistamattomasti asennosta
- 5 LCD-näyttö
- 6 Poistettava suojuks lämpötilalaskannerin HG Scan PRO lisäkettä varten
- 7 Heavy-duty kumieristetty virtajohto
- 8 Virtapainike
- 9 Ohjaussauva (lämpötilan ja ilmamäärän säätö)
- 10 Ilmamäärätilan painike
- 11 Ohjelmanvalintapainike ja muistipainike
- 12 Jäljellä olevan lämpötilan näyttö
- 13 Miellyttävä pehmeä kahva
- 14 Verkkojohto, joka voidaan vaihtaa

Muita toimintoja

Uudelleenikäynnistymissuoja

Uudelleenikäynnistymissuoja estää kuumailmapuhaltimen ta- hattoman käynnistymisen sähkökatkoksen jälkeen. Kuumail- mapuhallin on jälleen käyttövalmis vasta, kun virtapainike (8) on kytketty uudelleen päälle.

LOC-toiminto

Jotta valittujen asetusten muuttaminen vahingossa vältettäisiin, HG 2620 E -laitteessa on Lockable Override Control -toiminto (LOC). LOC-toiminnon säätämisestä saat lisätietoja ottamalla yhteyttä korjauspalveluumme numerossa +358 9 682 47810.

Jäähdytystoiminto

HG 2620 E on varustettu jäähdytystoiminnolla. Jäähdytys- toiminnon ansiosta kuumailmapuhallin jäähtyy työvaiheiden jälkeen nopeasti. Aktivoi jäähdytystoiminto painamalla pääl- lekytketyn HG 2620 E -puhaltimen virtakytkintä 2 sekunnin ajan. Kuumailmapuhaltimen näyttöön tulee "300". Kuumen- nus on kytketty pois päältä ja HG 2620 E puhalttaa ulos ilmaa maksimitelolla 300 sekunnin (5 minuutin) ajan ja laite jäähtyy. Näytössä näkyy jatkuvasti jäljellä oleva jäähdytystoiminnon kesto. Ajan kuluttua loppuun HG 2620 E kytkeytyy automaat- tisesti pois päältä. Kuumailmapuhallin on mahdollista kytkeä pois päältä myös manuaalisesti jäähdytystoiminnon ollessa aktivoituna.

Tekniset tiedot

Verkkoliitäntä	220-230 V, 50/60 Hz
Teho	2300 W
Lämpötila	50-700 °C, portaattomasti säädettävissä
Ilmamäärä	150-500 l/min, portaattomasti säädettävissä
Ilmanpaine	4000 Pa
Suosan Ø	30 mm, Professional-ssuutinten käyttö
Moottorin käyttöikä	n. 10 000 h
Vastuselementin käyttöikä	n. 800 h
Jäännöslämmön merkkivalo	kyllä
Verkkojohto	H07 RN-F 2X1 3,0M
Suojausluokka (ilman maadoitusliitäntää)	II
Lämpösulake	kyllä
Emissioäänenpainetaso	≤ 70dB (A)
Tärinän kokonaisarvo	≤ 2,5 m/s ² / K = 0,08 m/s ²
Paino ilman verkkojohtoa	0,84 kg

Pitämme oikeuden teknisiin muutoksiin.

Käyttökohteet

Mainitsimme seuraavassa muutamia STEINEL-kuumailma-puhaltimien käyttöesimerkkejä. Luettelo ei kuitenkaan ole kattava – keksit varmasti heti myös muita esimerkkejä.

- Bitumin hitsaus.
- Pressujen ja kalvojen hitsaus.
- PVC-lattiapinnoitteiden ja linoleumin hitsaus.

- Kaikkien termoplastisten kovamateriaalien työstö muovi- ja säiliörakennuksessa.
- Termoplastisten muovien tuotoilu.
- Kosteiden pintojen kuivaaminen.
- Liimojen ja sulateliimojen aktivointi ja irrottaminen.
- Kaikenlaiset kuivaus- ja lämmitysprosessit.

Hitsattavien muovien tunnistaminen		
Materiaali	Käyttöesimerkit	Tunnisteet
PVC, kova	Putket, putkiliittimet, levyt, rakennusprofiilit, tekniset muotokappaleet 300 °C:n hitsauslämpötila	Hiiltyä liekissä, pistävä hajua; koliseva ääni
PE, kova (HDPE) polyeteeni	Ammeet, korit, kanisterit, eristemateriaali, putket 300 °C hitsauslämpötila	Kirkas, keltainen liekki, pisarat jatkavat palamista, haisee sammuvailta kynttilältä, koliseva ääni
PP polypropyleeni	HT-viemäriputket, istuinosat, pakkaukset, ajoneuvojen osat 250 °C:n hitsauslämpötila	Kirkas liekki sinisellä sydämellä, pisarat jatkavat palamista, pistävä hajua; koliseva ääni
ABS	Ajoneuvojen osat, laitteiden rungot, matkalaukut 350 °C hitsauslämpötila	Musta, hahtuvamainen savu, makea hajua; koliseva ääni

Lisävarusteet (katso kuva sivu 2)

Jälleenmyyjältä on saatavilla suuri valikoima lisävarusteita.

1	Pyörösuutin 5 mm	Tuoteno 092214
2	Pyörösuutin 10 mm	Tuoteno 092313
3	Pyörösuutin 5 mm, pidennetty	Tuoteno 009076
4	Kulmatasosuutin 20 x 2 mm	Tuoteno 092115
5	Kulmatasosuutin 20 x 2 mm, suora	Tuoteno 013240
6	Kulmatasosuutin 40 x 2 mm	Tuoteno 092016
7	Kulmatasosuutin 30 x 2 mm	Tuoteno 011925
8	Kulmatasosuutin 40 x 2 mm, rei'itetty	Tuoteno 009083
9	Tasosuutin 60 x 2 mm bitumille	Tuoteno 009090
10	Painotela, kumi, 50 mm	Tuoteno 093211
11	Painotela, silikonilla, 35 mm	Tuoteno 006785
12	Painotela, teflonilla	Tuoteno 034122
13	Painotela, messinki, 7 mm	Tuoteno 034115
14	Pressuleikkuri	Tuoteno 010423
15	Kehfix	Tuoteno 011833
16	Hitsisauamakelkka	Tuoteno 093013
17	Hitsauskenkä	Tuoteno 075316
18	Pikahitsauskenkä 3 mm	Tuoteno 010263
19	Pikahitsauskenkä 4 mm	Tuoteno 010270
20	Pikahitsauskenkä 5 mm	Tuoteno 010287
21	Pikahitsauskenkä 3 mm, kapealla ilma-araolla	Tuoteno 009106
22	Pikahitsauskenkä 4 mm, kapealla ilma-araolla	Tuoteno 011765
23	Pikahitsauskenkä 5 mm, kapealla ilma-araolla	Tuoteno 011840
24	Saumahöylä	Tuoteno 093112
25	Kuuveitsi	Tuoteno 092917
26	Juottoheijastussuutin	Tuoteno 011871
27	Heijastussuutin 20 mm	Tuoteno 011857
28	Heijastussuutin 35 mm	Tuoteno 011864
29	Sihtiheijastussuutin 30 x 20 mm	Tuoteno 010416
30	Sihtiheijastussuutin 50 x 35 mm	Tuoteno 010409
31	Muottiheijastussuutin	Tuoteno 011888
	HG Scan PRO	Tuoteno 007553

CE Selvitys yhdenmukaisuudesta

(katso sivu 160)

Hävittäminen

Sähkölaitteet, tarvikkeet ja pakkaukset tulee toimittaa ympäristöystävälliseen kierrätykseen.



Älä heitä sähkölaitteita talousjätteiden sekaan!

Koskee vain EU-maita:

Voimassa olevan eurooppalaisen sähkö- ja elektroniikkaromua koskevan direktiivin ja sen kansalliseen lainsäädäntöön saattamisen mukaisesti käyttökelvottomat sähkölaitteet on koottava erikseen ja toimitettava ympäristöystävälliseen kierrätykseen.

Valmistajan takuu

Tämä STEINEL-tuote on valmistettu huolellisesti ja sen toiminta ja turvallisuus on testattu voimassa olevien määräysten mukaisesti. Tuotantoa valvotaan pistokokein. STEINEL myöntää takuun tuotteen moitteettomalle toiminnalle ja rakenteelle.

Takuu-aika on 12 kuukautta / 10 000 käyttötuntia ostopäivästä alkaen. Tänä aikana STEINEL vastaa kaikista materiaali- ja valmistusvirroista valintansa mukaan joko korjaamalla tai vaihtamalla vialliset osat. Takuu ei koske kuluvien osien vaurioita, asiattoman käsittelyn tai huollon aiheuttamia vaurioita tai puutteita tai putoamisen aiheuttamia vaurioita. Takuu ei koske laitteen muille esineille mahdollisesti aiheuttamia vahinkoja.

Takuu on voimassa vain silloin, jos laitetta ei ole itse avattu ja se toimitetaan yhdessä ostokuitin tai laskun kanssa (ostopäivämäärä ja liikkeen leima) hyvin pakattuna lähimpään huoltopisteeseen tai ensimmäisen 6 kuukauden aikana myyjäliikkeeseen.

Korjauspalvelu:

Takuuajan jälkeen tai takuun piiriin kuuluvan vian ollessa kyseessä ota yhteyttä huoltopalveluumme ja pyydä tietoja korjausmahdollisuuksista.

1 VUODEN
VALMISTAJAN
TAKUU

11

NO Oversettelse av original bruksanvisning

Gjør deg kjent med denne bruksanvisningen før du bruker apparatet. En lang, sikker og feilfri drift kan kun garanteres dersom apparatet håndteres korrekt.

Vi håper du vil ha stor glede av din nye varmluftpistol.

Sikkerhetsmerknader

Les disse merknadene nøye før apparatet tas i bruk. Apparatet kan utgjøre en farekilde dersom bruksanvisningen ignoreres.

Ta hensyn til disse grunnleggende sikkerhetstiltakene for bruk av elektrisk verktøy. På denne måten unngår du elektrisk støt og reduserer faren for skader og brann. Benytt apparatet med omhu for å unngå brann eller personskader.

Før apparatet tas i bruk, må det kontrolleres for eventuelle skader (tilkoblingsledning, hus etc.). Ikke ta apparatet i bruk dersom det er skadet.

Apparatet må ikke brukes uten tilsyn.

Barn må holdes under oppsyn, slik at de ikke leker med apparatet.

Første gangs bruk

Ved første gangs bruk kan det sive ut litt røyk. Røyken oppstår fordi varmen gjør at bindemidler i isolasjonsfolien frigjøres. Dette skjer kun når apparatet tas i bruk for første gang. Still apparatet på støtten, slik at røyken slipper ut fort. Ved første gangs bruk bør omgivelsene der du arbeider luftes godt. Røyken som slipper

Om dette dokumentet

Les dokumentet nøye og oppbevar det sammen med apparatet.

- Med opphavsrett. Ettertrykk, også i utdrag, kun med vår godkjenning.

- Det tas forbehold om endringer som tjener tekniske fremskritt.

ut, er ikke skadelig.

Ta hensyn til påvirkning fra omgivelsene.



Elektrisk verktøy må aldri utsettes for regn. Ikke bruk elektrisk verktøy når det er fuktig eller i fuktige/våte omgivelser. Vær forsiktig ved bruk av apparatene i nærheten av brennbare materialer. Ikke hold apparatet for lenge mot ett og samme punkt. Ikke bruk apparatet i potensielt eksplosive omgivelser. Varmen fra apparatet kan ledes til brennbare materialer som befinner seg under overflaten.

Unngå elektrisk støt.



Unngå å berøre jordete deler som f.eks. rør, radiatorer, komfyrer, kjøleskap. Ikke la apparatet ligge uten tilsyn så lenge det er på.

Oppbevar verktøyet på et sikkert sted.



La apparatet ligge på støtten til avkjøling før det legges bort. Når verktøyet ikke er i bruk, må det

Sikkerhetsmerknader

oppbevares i tørre, stengte rom og utilgjengelig for barn.

Dette apparatet kan brukes av barn fra og med 8 år, personer med reduserte fysiske, sensoriske eller mentale evner eller personer med manglende erfaring og kunnskap. Forutsetningen er at de er under tilsyn eller har fått opplæring i sikker bruk av apparatet og har forstått farene ved bruk av apparatet.

Barn skal ikke leke med apparatet.

Rengjøring og vedlikehold skal ikke utføres av barn uten tilsyn.

Verktøyet må ikke overbelastes.



Du arbeider best og sikrest innenfor angitt effektområde. Ikke bær verktøyet i ledningen, og ikke dra i ledningen når du skal ta støpselet ut av stikkontakten. Beskytt ledningen mot varme, olje og skarpe kanter.

Forsikre deg alltid om at utblåsingsrøret – også i kombinasjon med montert dyse – alltid er fullstendig tildekket eller låst. Ellers kan det oppstå skader på varmeapparatet eller motoren.

Vær oppmerksom på giftig gass og antennelsesfare.



Under bearbeiding av plast, maling og lignende materialer kan det oppstå giftige gasser.

Vær oppmerksom på brann- og eksplosjonsfare.

For din egen sikkerhets skyld bør du kun bruke tilbehør og tilleggs-apparater som er nevnt i bruks-anvisningen eller som anbefales av verktøysprodusenten.

Bruk av annet verktøy eller tilbehør enn det som står oppført i bruksanvisningen eller i katalogen, kan medføre fare for personskader.

Reparasjoner skal kun utføres av elektriker.



Dette elektriske verktøyet oppfyller kravene i gjeldende sikkerhetsbestemmelser.

Reparasjoner skal kun utføres av elektriker, noe annet vil kunne medføre fare for brukeren.

Restvarmevisning ¹²



Restvarmevisningen er et optisk varsel for å unngå skader som kan oppstå dersom det varme lufrøret kommer i kontakt med hud. Restvarmevisningen fungerer også når kontakten er trukket ut!

Når apparatet har vært i drift i 90 sekunder, er indikatoren aktiv. Den blinker helt til temperaturen ved lufrøret har sunket til under 60 °C i romtemperatur. Dersom apparatet er på i mindre enn 90 sekunder, er restvarmevisningen ikke aktiv. Uansett er brukeren ansvarlig. Vær alltid forsiktig ved bruk av varmluftpistolen.

Oppbevar disse sikkerhetsinstruksene sammen med apparatet.

For din sikkerhet

Apparatet er utstyrt med overopphetingsbeskyttelse:
Termosikringen slår apparatet helt av ved overbelastning.

Apparatbeskrivelse - oppstart

Vær oppmerksom på følgende: Avstanden til arbeidselementet er avhengig av materialtype og planlagt driftsmåte. Foreta alltid en test først for å fastslå luftstrøm og temperatur. Du kan styre varmluften helt nøyaktig ved hjelp av dyser som kan settes på (se tilbehørsiden i omslaget).

Vær forsiktig når de varme dysene skal byttes ut! Hvis du bruker varmluftpistolen stående, må du påse at den står sikkert og stødig på et rent underlag. Når apparatet slås på, senkes spenningen for en kort periode. Ved dårlige strømnettforhold kan dette påvirke andre apparater. Er nettimpendansen under 0,35 Ohm, vil det ikke oppstå forstyrrelser.

1. Igangsetting

Apparatet slås av og på med PÅ/AV-tasten **8** på baksiden av håndtaket. Joysticken **9** regulerer temperaturen og luftstrømmen eller vifteturtalet.

2. Temperaturinnstilling

Temperaturen kan innstilles innenfor et område på 50-700 °C ved hjelp av joysticken med LCD-indikator. Aktuell temperatur måles ved utgangen av lufrøret og vises på displayet. Joysticken **9** fungerer som innlesningstast med pluss-/minusfunksjon.

Med et kort trykk på joystickens «+/-»-tast øker eller reduserer du innstilt verdi med 10 °C. Med et langt trykk på joysticken nås ønsket temperaturverdi raskere. Avhengig av valgt turtall/luftstrøm trenger ventilatoren et par sekunder for å nå innstilt verdi etter at ønsket temperatur er nådd. Innstilt nominell temperatur vises på displayet i tre sekunder. Deretter vises faktisk temperatur. „°C/°F“-tegnet blinker helt til ønsket temperatur er oppnådd.

Ønsker du å stille inn temperaturen på nytt, kan du bevege joysticken. På denne måten øker eller reduserer du verdien. Når varmluftpistolen blir slått av, lagres den temperaturverdien som ble innstilt sist.

3. Stille inn luftstrøm

For å endre luftstrømmen, må du først trykke på tasten for luftstrømmodus **10**. Ventilatorsymbolet blinker. Deretter kan du bruke joysticken til å stille inn ønsket verdi. Foretas det ingen endring av luftstrømmen i løpet av fem sekunder, forlætes modus for luftstrømstilling automatisk. Dersom brukeren trykker på luftstrømtasten igjen etter innstillingen, avsluttes modus for innstilling av luftstrøm omgående. Luftstrømmen varierer fra min. 150 l/min til maks. 500 l/min.

4. Programdrift [P]

Apparatet har fire standardprogrammer for de vanligste arbeidsformene. Trykk på tasten «P» for programdrift. Tallet 1 for program 1 vises. Du kommer til program 2 - 4 ved å trykke flere ganger på programtasten. Trykk en gang til for å komme tilbake til normal drift.

Forhåndsinnstilte programmer

Program	Temperatur °C	Luft l/min
1	250	ca. 350
2	350	ca. 400
3	450	ca. 500
4	550	ca. 400

5. Lagringsfunksjon [S]

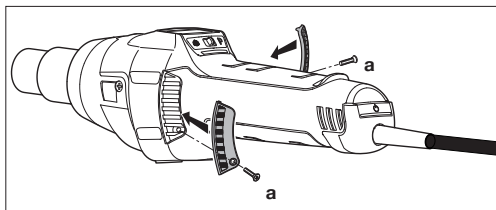
Verdiene for de fire programmene kan endres og lagres. Du endrer et program ved først å trykke på programtasten «P» **11** inntil du kommer til programmet du vil endre. Deretter stiller du inn ønsket temperatur og luftstrøm. Symbolet for lagring **12** blinker på LCD-displayet og signaliserer at valgt program er blitt endret. Du lagrer denne innstillingen i brukerprogrammet ved å trykke på og holde inne programtasten. Symbolet for lagring fortsetter å blinke i ca. to sekunder. Når symbolet lyser uten å blinke, er de oppgitte verdiene lagret i programmet. Du kommer tilbake til normal drift igjen ved å trykke på programtasten inntil programsymbolet ikke lenger vises på displayet.

Temperaturmåling på arbeidsstykket

For temperaturmåling på arbeidsstykket anbefaler vi STEINEL temperaturskanner HG Scan PRO (art. nr.: 007553).

Vedlikehold

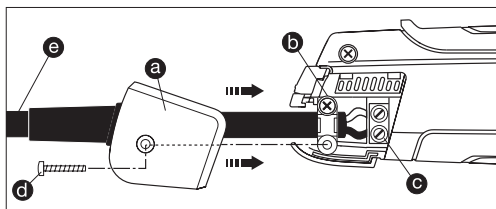
Svevestøvfilter **3**



Et svevestøvfilter er vedlagt HG 2620 E **3**. For montering: løsne luftinntaket og legg inn et filter. For rengjøring (med trykkluft): løsne skruene **(a)**, ta av dekslet og ta ut filteret.

Reparasjon

Skifte av ledning **14**

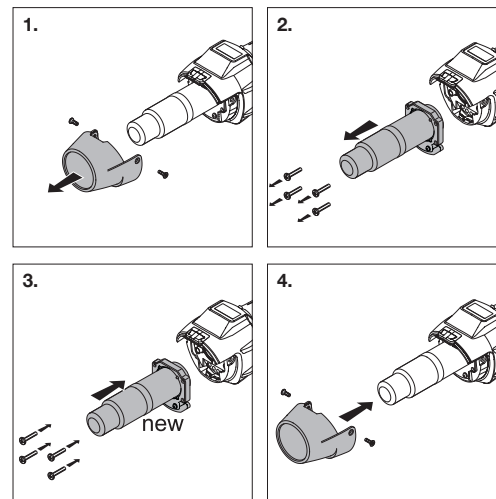


Er strømledningen skadet, kan den lett skiftes ut uten at du behøver å åpne huset:

1. **Viktig** Påse at apparatet er uten strøm.
2. Løsne skruen **(d)** og trekk av dekslet **(a)**.
3. Løsne strekkavlastningen **(b)**.
4. Løsne nettklemmen **(c)**.
5. Trekk ut ledningen **(e)**.
6. Legg i ny ledning og følg bruksanvisningen i motsatt rekkefølge (1. Skru fast nettklemmene osv.) igjen.

Bytte av varmeelementet

Varmeelementet til HG 2620 E er påmontert og kan byttes ut med få håndgrep.



1. **Viktig!** Påse at apparatet er uten strøm.
2. Løsne skruen fra beskyttelsesrøret (fig. 1).
3. Ta av beskyttelsesrøret (fig. 1).
4. Løsne de fire skruene på enden av lufrøret (fig. 2).
5. Trekk ut varmeelementet og skift det ut med et nytt varmelement (fig. 2/3).
6. Skru på varmeelementet igjen (fig. 3).
7. Skru beskyttelsesrøret på (fig.4).

Apparatets elementer

- 1 Lufrør, rustfritt stål
- 2 Avtakbart beskyttelsesrør
- 3 Luftinntak (inkl. svevestøvfilter)
- 4 Mykt, sklisikkert belegg for bedre stødighet
- 5 LCD-display
- 6 Avtakbar hette for feste av temperaturskanner HG Scan PRO
- 7 Belastbar gummikabel
- 8 PÅ/AV-knapp
- 9 Joystick (regulerer temperatur og luftstrøm)
- 10 Tast for luftstrømmodus
- 11 Programvalgtast og lagretast
- 12 Restvarmevisning
- 13 Behagelig mykt håndtak
- 14 Ledningen kan skiftes ut

Ytterligere funksjoner

Beskyttelse mot gjenstart

Beskyttelsen mot gjenstart forhindrer utilsiktet igangsetting av varmluftpistolen etter at strømliførselen har vært brutt. Først ved nytt trykk på PÅ/AV-tasten **8** er varmluftpistolen klar til drift igjen.

LOC-funksjon

HG 2620 E har en Lockable Override Control-funksjon (LOC) som forhindrer at valgt innstilling utilsiktet justeres. Ta kontakt med vår service på +47/22725000 dersom du ønsker å vite hvordan LOC-funksjonen stilles inn.

Avkjølingsfunksjon

HG 2620 E er utstyrt med en avkjølingsfunksjon. Denne funksjonen gjør at det går fort å avkjøle varmluftpistolen etter bruk. For å aktivere avkjølingen trykker du på på-/av-bryteren i to sekunder mens HG 2620 E er aktivert. Deretter vises «300» på displayet på varmluftpistolen. Nå blåser HG 2620 E ut maks. luftmengde i 300 sekunder (5 minutter) mens oppvarmingen er slått av, slik at apparatet avkjøles raskt. På displayet vises gjenværende tid for avkjølingen. Når tiden er omme, slår HG 2620 E seg automatisk av. Varmaluftpistolen kan imidlertid også når som helst slås av manuelt mens avkjølingsfunksjonen er aktivert.

Tekniske spesifikasjoner

Spennning	220-230 V, 50/60 Hz
Effekt	2300 W
Temperatur	50-700 °C, trinnløst justerbar
Luftstrøm	150-500 l/min, trinnløst justerbar
Lufttrykk	4000 Pa
Ø utblåsningsrør	30 mm, bruk av Professional-dyser
Levetid motor	Ca. 10 000 t
Levetid varmeelement	Ca. 800 t
Restvarmevisning	Ja
Nettledning	H07 RN-F 2X1 3,0M
Kapslingsklasse (uten jordledningstilkobling)	II
Termosikring	Ja
Emisjonslydtryknivå	≤ 70dB (A)
Samlet vibrasjonsverdi	≤ 2,5 m/s ² / K = 0,08 m/s ²
Vekt uten nettledning	0,84 kg

Med forbehold om tekniske endringer

Bruksområder

Nedenfor vises enkelte bruksområder for varmluftpistolen fra STEINEL. Dette utvalget setter på ingen måte grensene for bruk av pistolen. Du kommer sikkert på flere muligheter.

- Sveising av bitumen.

- Sveising av folier og presenninger.

- Sveising av PVC-gulvbelegg og linoleum

- Bearbeiding av alle termoplastiske harde materialer innen kunststoff- og beholderkonstruksjon.

- Deformere termoplastiske kunststoffer.

- Tørke fuktige overflater.

- Aktivere og løsne lim og smeltelim.

- Alle former for tørke- og oppvarmingsprosesser.

Hjelp til valg av riktig sveisetråd ved sveising av plast

Materiale	Brukstyper	Kjennetegn
Hard PVC	Rør, beslag, plater, elementprofiler, tekniske formdeler 300 °C sveisetemperatur	Forkuller i flamme, stikkende lukt; skrapende lyd
Hard PVC (HDPE) polyetylen	Baljer, kurver, kanner, isoleringsmateriale, rør 300 °C sveisetemperatur	Klar, gul flamme, dråpen brenner videre, lukter som utblåst stearinlys; skrapende lyd
PP polypropylen	HT-avløpsrør, plastseter, emballasje, bildeler 250 °C sveisetemperatur	Klar flamme med blå kjerne, dråpen brenner videre, stikkende lukt; skrapende lyd
ABS	Bildeler, apparatus, kofferter 350 °C sveisetemperatur	Svart røyk i flak, søtlig lukt; skrapende lyd

Tilbehør (se bildet på side 2)

Din forhandler har et stort utvalg å by på.

1	Runddyse 5 mm	art.nr. 092214
2	Runddyse 10 mm	art.nr. 092313
3	Runddyse 5 mm, forlenget	art.nr. 009076
4	Flat vinkeldyse 20 x 2 mm	art.nr. 092115
	Flat vinkeldyse 20 x 2 mm, rett	art.nr. 013240
5	Flat vinkeldyse 40 x 2 mm	art.nr. 092016
6	Flat vinkeldyse 30 x 2 mm	art.nr. 011925
7	Flat vinkeldyse 40 x 2 mm, med hull	art.nr. 009083
8	Flat dyse 60 x 2 mm til bitumen	art.nr. 009090
9	Trykkrull gummi 50 mm	Art.nr. 093211
10	Trykkrull silikon 35 mm	Art.nr. 006785
11	Trykkrull teflon	Art.nr. 034122
12	Trykkrull messing 7 mm	Art.nr. 034115
13	Presenningsaks	art.nr. 010423
14	Kilejern	art.nr. 011833
15	Sveisesømsleide	art.nr. 093013
16	Sveisesko	art.nr. 075316
17	Hurtigsveisesko 3 mm	art.nr. 010263
18	Hurtigsveisesko 4 mm	art.nr. 010270
19	Hurtigsveisesko 5 mm	art.nr. 010287
20	Hurtigsveisesko 3 mm, med smal luftspalte	art.nr. 009106
21	Hurtigsveisesko 4 mm, med smal luftspalte	art.nr. 011765
22	Hurtigsveisesko 5 mm, med smal luftspalte	art.nr. 011840
23	Fugehovel	art.nr. 093112
24	Kvartmånekniv til taktekkning	art.nr. 092917
25	Lodderereflektordyse	art.nr. 011871
26	Reflektordyse 20 mm	art.nr. 011857
27	Reflektordyse 35 mm	art.nr. 011864
28	Sil-reflektordyse 30 x 20 mm	art.nr. 010416
29	Sil-reflektordyse 50 x 35 mm	art.nr. 010409
30	Dyse med skålformet reflektor	art.nr. 011888
31	HG Scan PRO	art.nr. 007553

CE Samsvarserklæring

(se side 160)

Avfallsbehandling

Elektriske apparater, tilbehør og emballasje må resirkuleres på en miljøvennlig måte.



Ikke kast elektriske apparater i husholdningsavfallet.

Gjelder kun EU-land:

I henhold til gjeldende europeiske retningslinjer for elektriske apparater og brukte elektriske apparater, og i samsvar med nasjonal lovgivning, skal elektriske apparater som ikke lenger kan benyttes, samles opp atskilt fra annet søppel og gjenvinnes på en miljøvennlig måte.

Produsentgaranti

Dette STEINEL-produktet er fremstilt med største nøyaktighet. Det er testet mht. funksjon og sikkerhet i henhold til gjeldende forskrifter og deretter underkastet en stikkprøvekontroll. STEINEL gir full garanti for feilfri kvalitet og funksjon.

Garantifristen utgjør 12 måneder hhv. 10 000 driftstimer og gjelder fra den dag apparatet ble solgt til forbruker. Vi utbedrer mangler som kan føres tilbake til fabrikkasjonsfeil eller feil ved materialene. Garantien ytes ved reparasjon eller ved at deler med feil byttes ut. Garantien gjelder ikke ved skader som skyldes normal slitasje, skader som oppstår på grunn av ukyndig bruk eller skader som skyldes at apparatet har falt i gulvet. Følgeskader ved bruk (skader på andre gjenstander) utelukkes fra garantien.

Garantien ytes bare hvis det kan fremlegges kvittering med påført dato fra siste salgsledd. Apparatet skal pakkes godt inn og sendes til importøren sammen med kvitteringen, eller leveres til forhandler i løpet av de 6 første månedene. Apparatet må ikke være demontert.

Reparasjonsservice:

Etter garantitidens utløp, eller ved mangler som ikke dekkes av garantien, kan du spørre forhandleren om muligheter for reparasjon.

1 Å R S
PRODUSENT
GARANTI

GR Μετάφραση του πρωτοτύπου οδηγιών λειτουργίας

Παρακαλούμε πριν από τη χρήση εξοικειωθείτε με τις παρούσες οδηγίες χειρισμού. Διότι μόνο ο κατάλληλος χειρισμός διασφαλίζει μακρόβια, αξιόπιστη και αποβλημάτιστη λειτουργία. Επιθυμία μας είναι να χαρείτε απόλυτα τις λειτουργίες του νέου σας φουστήρα θερμού αέρα.

Υποδείξεις ασφαλείας

Διαβάζετε και τηρείτε τις υποδείξεις αυτές πριν χρησιμοποιήσετε τη συσκευή. Σε περίπτωση μη τήρησης των οδηγιών χειρισμού η συσκευή ενδέχεται να αποτελέσει πηγή κινδύνων.

Κατά τη χρήση ηλεκτρικών εργαλείων πρέπει να τηρούνται τα ακόλουθα βασικά μέτρα ασφαλείας για την προστασία έναντι ηλεκτροπληξίας, τραυματισμών και κινδύνων πυρκαϊάς. Σε περίπτωση απρόσεκτου χειρισμού της συσκευής, ενδέχεται να προκληθεί πυρκαγιά ή τραυματισμός ατόμων.

Πριν από τη θέση σε λειτουργία ελέγχετε τη συσκευή για ενδεχόμενες βλάβες (καλώδιο σύνδεσης, πλαίσιο κ.λπ.) και σε περίπτωση ελαττωμάτων, αποφύγετε τη λειτουργία της συσκευής.

Μη λειτουργείτε τη συσκευή χωρίς επίβλεψη.

Τα παιδιά θα πρέπει να επιβλέπονται ώστε να διασφαλίζεται το γεγονός ότι δεν παίζουν με τη συσκευή.

Πρώτη θέση σε λειτουργία

Κατά την πρώτη χρήση ενδέχεται να εξέλθει λίγος καπνός. Ο καπνός προέρχεται από τα πηκτικά μέσα, τα οποία απελευθερώνονται από τη μονωτική μεμβράνη της θέρμανσης εξαιτίας της

Σχετικά με αυτό το έγγραφο

Παρακαλούμε διαβάστε προσεκτικά και διαφυλάξτε.

- Κατοχυρωμένη τεχνολογία. Ανατύπωση, ακόμα και αποσπασματικά, μόνο κατόπιν δικής μας έγκρισης.
- Με επιφύλαξη τροποποιήσεων, οι οποίες εξυπηρετούν στην τεχνολογική πρόοδο.

θερμότητας κατά την πρώτη χρήση. Για την ταχεία εξαγωγή του καπνού, θα πρέπει η συσκευή να τοποθετηθεί στη βάση της. Κατά την πρώτη χρήση θα πρέπει το εργασιακό περιβάλλον να εξαεριστεί καλά. Η εξαγωγή καπνού δεν είναι βλαβερή!

Λαμβάνετε υπόψη σας τις επιρροές περιβάλλοντος.



Μην εκθέτετε το ηλεκτρικό εργαλείο σε βροχή. Μη χρησιμοποιείτε ηλεκτρικά εργαλεία σε υγρή κατάσταση, ούτε σε υγρό περιβάλλον. Προσέχετε κατά τη χρήση των συσκευών πλησίον εύφλεκτων υλικών. Μην κατευθύνετε τη συσκευή για πολύ χρόνο στο ίδιο και αυτό σημείο. Δεν επιτρέπεται η χρήση σε περίπτωση παρουσίας εκρηκτικής ατμόσφαιρας. Η εξερχόμενη θερμότητα μπορεί να διοχετευτεί σε εύφλεκτα υλικά που είναι καλυμμένα.

Προστατεύετε τον εαυτόν σας από ηλεκτροπληξία.



Αποφεύγετε σωματική επαφή με γειωμένα εξαρτήματα, π.χ. σωλήνες, θερμαντικά σώματα, ηλεκτρικές κουζίνες, ψυγεία. Δεν επιτρέπεται να αφήνετε τη συσκευή χωρίς επίβλεψη, όση ώρα βρίσκεται σε λειτουργία.



Υποδείξεις ασφαλείας

Διαφυλάγεται σε ασφαλές μέρος τα εργαλεία σας.



Μετά τη χρήση τοποθετείτε τη συσκευή σε βάση και την αφήνετε να κρυώσει, πριν την αποθηκεύσετε.

Εργαλεία που δεν χρησιμοποιούνται πρέπει να αποθηκεύονται σε ξηρό και ασφαλισμένο χώρο, όπου δεν μπορούν να καταλήξουν σε παιδικά χέρια. Αυτή η συσκευή μπορεί να χρησιμοποιηθεί από παιδιά ηλικίας 8 ετών και άνω όπως επίσης και από άτομα με μειωμένες σωματικές, αισθησιακές ή διανοητικές ικανότητες ή με ελλιπή πείρα και γνώση, εφόσον είναι υπό επίβλεψη ή εφόσον εξοικειώθηκαν σχετικά με την ασφαλή χρήση της συσκευής και κατανοούν τους ενδεχόμενους επακόλουθους κινδύνους.

Παιδιά δεν επιτρέπεται να παίζουν με τη συσκευή.

Καθαρισμός και συντήρηση χρήστη δεν επιτρέπεται να εκτελούνται από παιδιά που δεν είναι υπό επίβλεψη.

Μην υπερφορτώνετε τα εργαλεία σας.



Εργάζεστε καλύτερα και ασφαλέστερα στα αναφερόμενα όρια λειτουργίας. Μη μεταφέρετε το εργαλείο από το καλώδιο και μην τραβάτε το καλώδιο για να βγάλετε το φις από την ηλεκτρική πρίζα. Προστατεύετε το καλώδιο από θερμότητα, λάδια και αιχμηρές ακμές.

Να βεβαιώνεστε πάντοτε ότι ο σωλήνας εξαγωγής, ακόμα και με τοποθετημένο ακροφύσιο, δεν είναι ποτέ τελείως καλυμμένος ή κλειστός. Σε διαφορετική περίπτωση ενδέχεται να προκληθούν ζημιές στο σύστημα θέρμανσης ή το μοτέρ.

Προσέχετε δηλητηριώδη αέρια και κινδύνους ανάφλεξης.



Κατά την επεξεργασία πλαστικών, βερνικιών και παρόμοιων υλικών μπορεί να δημιουργηθούν δηλητηριώδη αέρια. Προσέχετε κινδύνους πυρκαϊάς και ανάφλεξης.

Για τη δική σας ασφάλεια χρησιμοποιείτε μόνο εξαρτήματα και συμπληρωματικές συσκευές που αναφέρονται στις οδηγίες χειρισμού, ή προτείνονται από τον κατασκευαστή των εργαλείων. Η χρήση άλλων συμπληρωματικών συσκευών ή εξαρτημάτων εκτός αυτών που προτείνονται στις Οδηγίες χειρισμού ή στον κατάλογο, μπορεί να αποτελέσει κίνδυνο τραυματισμού για το άτομό σας.

Επισκευές μόνο από ειδικό ηλεκτρολόγο.



Επισκευές μόνο από ειδικό ηλεκτρολόγο. Αυτό το ηλεκτρικό εργαλείο ανταποκρίνεται στους σχετικούς κανονισμούς ασφαλείας.

Επισκευές επιτρέπεται να εκτελούνται μόνο από ειδικό ηλεκτρολόγο, διαφορετικά μπορεί να προκληθούν ατυχήματα για το χρήστη.



Υποδείξεις ασφαλείας

Ένδειξη υπόλοιπης θερμότητας 12



Η ένδειξη υπόλοιπης θερμότητας εξυπηρετεί ως οπτική ένδειξη προειδοποίησης προς αποφυγή τραυματισμών σε περίπτωση άμεσης επαφής του σωλήνα εξαγωγής αέρα με το δέρμα. Η ένδειξη υπόλοιπης θερμότητας λειτουργεί ακόμα και όταν έχει τραβηχτεί το καλώδιο από την πρίζα!

Με διάρκεια λειτουργίας από 90 δευτερόλεπτα και άνω η ένδειξη περνάει σε λειτουργία και αναβοσβήνει έως ότου η θερμοκρασία του σωλήνα εξόδου αέρα πέσει κάτω από 60°C σε θερμοκρασία δωματίου. Εάν η συσκευή είναι σε λειτουργία λιγότερο από 90 δευτερόλεπτα, τότε η ένδειξη υπόλοιπης θερμότητας δεν είναι σε ενέργεια. Σε κάθε περίπτωση την ευθύνη την έχει ο χρήστης, επειδή πρέπει πάντα να υπάρχει η απαραίτητη προσοχή κατά το χειρισμό συσκευών θερμού αέρα.

Διαφυλάγετε καλά αυτές τις υποδείξεις ασφαλείας στη συσκευή.

Για την ασφαλεία σας

Η συσκευή διαθέτει θερμοπροστασία:

Η θερμοασφάλεια απενεργοποιεί τελείως τη συσκευή σε περίπτωση υπερφόρτωσης.

Περιγραφή συσκευής - Θέση σε λειτουργία

Παρακαλούμε προσέχετε: Η απόσταση προς το αντικείμενο επεξεργασίας εξαρτάται από το υλικό και τον προβλεπόμενο τρόπο επεξεργασίας. Να κάνετε πάντα δοκιμή σχετικά με ποσότητα αέρα και θερμοκρασία! Με τα εμβυσματώσιμα ακροφύσια που είναι διαθέσιμα ως εξαρτήματα (βλέπε σελίδα εξαρτημάτων στο πιστοποιημένο φύλλο) η ρύθμιση του αέρα μπορεί να γίνεται με ακρίβεια σε σημείο ή σε επιφάνεια.

Προσοχή κατά την αντικατάσταση καυτών ακροφυσίων! Όταν χρησιμοποιείτε το φουσητήρα θερμού αέρα ως συσκευή σε σταθερό σημείο, προσέχετε ώστε να υπάρχει ασφαλής και αντιολισθητική στήριξη και καθαρή επιφάνεια έδρασης. Οι ενεργοποιήσεις της συσκευής προκαλούν σύντομες μειώσεις της τάσης. Σε δυσμενείς συνθήκες δικτύου μπορεί να επηρεαστούν άλλες συσκευές. Σε αντιστάσεις δικτύου μικρότερες από 0,35 Ohm δεν αναμένονται διαταραχές.

1. Θέση σε λειτουργία

Η συσκευή ενεργοποιείται και απενεργοποιείται με το διακόπτη ΕΝΤΟΣ/ΕΚΤΟΣ 8 στην πίσω πλευρά της χειρολαβής. Το Joystick 9 εξυπηρετεί στη ρύθμιση της θερμοκρασίας και της ποσότητας αέρα ή του αριθμού στροφών του ανεμιστήρα.

2. Ρύθμιση θερμοκρασίας

Η θερμοκρασία μπορεί να ρυθμιστεί εντός των ορίων 50 – 700 °C μέσω του Joystick στο πεδίο χειρισμού με την ένδειξη LCD. Η πραγματική θερμοκρασία μετρείται στην έξοδο του σωλήνα εξόδου αέρα και εμφανίζεται στην ένδειξη. Το Joystick 9 εξυπηρετεί ως πλήκτρο εισαγωγής με λειτουργία Μειών/Συν.

Βραχύ πάτημα του Joystick „+/-“ αυξάνει ή μειώνει τη ρυθμισμένη τιμή σε βήματα 10 °C. Πατώντας το Joystick μεγαλύτερο διάστημα επιτυγχάνονται γρηγορότερα οι τιμές θερμοκρασίας. Εφόσον ρυθμιστεί η επιθυμητή θερμοκρασία, ο φουσητήρας, ανάλογα με την επιλογή αριθμού στροφών/ποσότητας αέρα, χρειάζεται μερικά δευτερόλεπτα για να σημειώσει τη ρυθμισμένη τιμή. Η ρυθμισμένη απαιτούμενη θερμοκρασία εμφανίζεται για 3 δευτερόλεπτα στην οθόνη. Κατόπιν εμφανίζεται η τρέχουσα πραγματική θερμοκρασία. Το σύμβολο „C/F“ αναβοσβήνει έως ότου επιτευχθεί η απαιτούμενη θερμοκρασία.

Εάν θέλετε να προβείτε σε νέα ρύθμιση της θερμοκρασίας, κινείτε απλώς πάλι το Joystick, για να αυξήσετε ή να μειώσετε την τιμή. Μετά την απενεργοποίηση της συσκευής θερμού αέρα, διατηρείται η τελευταία ρυθμισμένη τιμή.

3. Ρύθμιση ποσότητας αέρα

Για να αλλάξετε την ποσότητα αέρα πιέζετε πρώτα το πλήκτρο για την ποσότητα αέρα 10, το σύμβολο του ανεμιστήρα αναβοσβήνει. Κατόπιν προβαίνει στη ρύθμιση με τη βοήθεια του Joystick. Εάν δεν πραγματοποιηθεί για 5 δευτ. καμία αλλαγή ποσότητας αέρα, τότε εγκαταλείπεται αυτόματα η λειτουργία ρύθμισης ποσότητας αέρα. Εάν μετά τη ρύθμιση ποσότητας αέρα πατηθεί εκ νέου το πλήκτρο ποσότητας αέρα, τότε εγκαταλείπεται αμέσως η λειτουργία ρύθμισης ποσότητας αέρα. Η ποσότητα αέρα ποικίλλει μεταξύ ελάχ. 150 λτρ/λεπ και μέγ. 500 λτρ/λεπ.

4. Λειτουργία προγράμματος [P]

Από το εργοστάσιο έχουν ρυθμιστεί τέσσερα προγράμματα για τις συχνότερες εργασίες. Πιέστε το πλήκτρο "P" για λειτουργία προγράμματος. Εμφανίζεται το ψηφίο 1 για το πρόγραμμα 1. Συνεχίζοντας να πιέζετε το πλήκτρο φτάνετε στα προγράμματα 2-4. Πιέζοντας εκ νέου το πλήκτρο επιστρέφεται στην κανονική λειτουργία.

Ρυθμισμένα προγράμματα

Πρόγραμμα	Θερμοκρασία °C	Αέρας λτρ/λεπ.
1	250	περ. 350
2	350	περ. 400
3	450	περ. 500
4	550	περ. 400

Λειτουργία μνήμης [S]

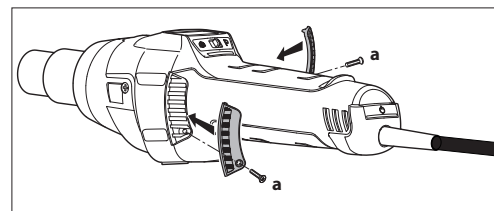
Οι τιμές των τεσσάρων προγραμμάτων μπορούν ανά πάσα στιγμή να μεταβληθούν και να αποθηκευτούν. Προς το σκοπό αυτό πιέζετε πρώτα το πλήκτρο προγράμματος „P“ 11, έως ότου εμφανιστεί το προς αλλαγή πρόγραμμα. Ρυθμίζετε την επιθυμητή θερμοκρασία και ποσότητα αέρα. Το σύμβολο μνήμης S στην ένδειξη LCD αναβοσβήνει για να επισημάνει ότι μεταβλήθηκε το επιλεγμένο πρόγραμμα χρήστη. Για να αποθηκευτεί η ρύθμιση αυτή στο επιλεγμένο πρόγραμμα χρήστη, πρέπει να πατηθεί και να διατηρηθεί πατημένο το πλήκτρο επιλογής προγράμματος. Το σύμβολο μνήμης συνεχίζει να αναβοσβήνει περίπου για 2 δευτερόλεπτα. Εάν το σύμβολο μνήμης παραμένει αναμμένο, τότε οι καταχωρημένες τιμές έχουν περάσει πλέον στη μνήμη προγράμματος. Για να επιστρέψετε στην κανονική λειτουργία, πιέζετε το πλήκτρο προγράμματος, μέχρι να εξαφανιστεί το σύμβολο του προγράμματος από την ένδειξη.

Ανίχνευση θερμοκρασίας στο αντικείμενο επεξεργασίας

Για ανίχνευση θερμοκρασίας στο αντικείμενο επεξεργασίας συνιστούμε το σαρωτή θερμοκρασίας STEINEL HG Scan PRO (Κωδικός: 007553).

Συντήρηση

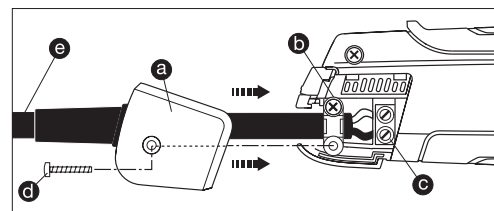
Φίλτρο λεπτής σκόνης 3



Η συσκευή HG 2620 E εμπεριέχει φίλτρο λεπτής σκόνης 3. Για τη συναρμολόγηση λύνετε στόμιο εισαγωγής αέρα και τοποθετείτε φίλτρο. Για καθαρίσμο (με πεπιεσμένο αέρα) λύνετε τις βίδες (a), αφαιρείτε το καπάκι, και βγάζετε το φίλτρο.

Επισκευή

Αντικατάσταση καλωδίου 14

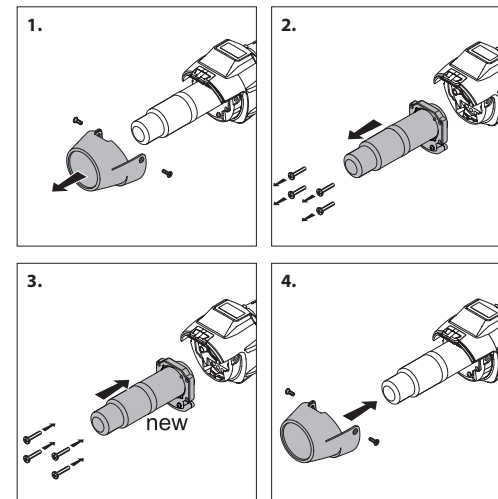


Σε περίπτωση που το καλώδιο ρεύματος παρουσιάζει βλάβη, μπορεί να αντικατασταθεί εύκολα χωρίς να ανοίξει το πλαίσιο.

1. **Προσοχή!** Αποσυνδέστε τη συσκευή από το ηλεκτρικό δίκτυο.
2. Λύνετε βίδα d και αφαιρείτε καπάκι a.
3. Λύνετε στοιχείο αντοχής b.
4. Λύνετε ακροδέκτες δικτύου c.
5. Βγάzte καλώδιο e.
6. Τοποθετείτε νέο καλώδιο και στερεώνετε πάλι σε αντίστροφη ακολουθία (1. βιδώνετε ακροδέκτες δικτύου κ.λπ.).

Αντικατάσταση θερμαντικού


Η θέρμανση του HG 2620 E είναι εμβυσματώσιμη και μπορεί να αντικατασταθεί με λίγες μόνο κινήσεις.



1. **Προσοχή!** Αποσυνδέστε τη συσκευή από το ηλεκτρικό δίκτυο.
2. Λύνετε βίδες από σωλήνα προστασίας (εικ. 1).
3. Απομακρύνετε σωλήνα προστασίας (εικ. 2).
4. Λύνετε τις 4 βίδες στην άκρη του σωλήνα εξόδου αέρα (εικ. 2).
5. Τραβάτε και αφαιρείτε τη θέρμανση και την αντικαταστήτε με νέα θέρμανση (εικ. 2/3).
6. Επαναβιδώνετε σφιχτά τη θέρμανση (εικ. 3).
7. Επαναβιδώνετε σφιχτά το σωλήνα προστασίας (εικ. 4).

Περαιτέρω λειτουργίες

Προστασία επανεκκίνησης

Η προστασία επανεκκίνησης εμποδίζει την αθέλητη εκκίνηση της συσκευής θερμού αέρα μετά από διακοπή ρεύματος. Μόνο μετά από νέα ενεργοποίηση με το διακόπτη ΕΝΤΟΣ/ΕΚΤΟΣ  η συσκευή θερμού αέρα είναι πάλι σε ετοιμότητα λειτουργίας.

Λειτουργία LOC

Προς αποφυγή αθέλητης απορύθμισης των επιλεγμένων ρυθμίσεων η συσκευή HG 2620 E διαθέτει τη λειτουργία Lockable Override Control (LOC). Για να πληροφορηθείτε τον τρόπο ρύθμισης της λειτουργίας LOC, παρακαλούμε να απευθυνθείτε στην υπηρεσία Σέρβις της εταιρείας μας στο τηλέφωνο +30/210/3212021.

Στοιχεία συσκευής

- 1 Ανοξείδωτος σωλήνας εξόδου αέρα
- 2 Αφαιρέσιμος σωλήνας προστασίας
- 3 Στόμιο εισαγωγής αέρα (με φίλτρο λεπτής σκόνης)
- 4 Απαλό περιβλημα για αντιοισθητική στήριξη
- 5 LCD-Display
- 6 Αφαιρέσιμο καπάκι για προσαρμογή σαρωτή θερμοκρασίας HG Scan PRO
- 7 Ανθεκτικό καλώδιο

Λειτουργία ψύξης

Το HG 2620 E είναι εξοπλισμένο με λειτουργία ψύξης. Η λειτουργία ψύξης παρέχει τη δυνατότητα στο πιστολάκι θερμού αέρα να ψύχεται γρήγορα μετά από την εκάστοτε λειτουργία. Για να ενεργοποιηθεί η λειτουργία ψύξης, πιέζετε για 2 δευτερόλεπτα το διακόπτη Εντός/Εκτός του ενεργοποιημένου HG 2620 E. Κατόπιν εμφανίζεται στην οπτική ένδειξη του εργαλείου ο αριθμός „300“. Το HG 2620 E φουσάει τώρα πλέον για 300 δευτερόλεπτα (5 λεπτά) με απενεργοποιημένη θέρμανση τη μέγιστη ποσότητα αέρα, ώστε να διασφαλιστεί γρήγορη ψύξη. Στην οπτική ένδειξη εμφανίζεται ανά πάσα στιγμή η υπόλοιπη διάρκεια της λειτουργίας ψύξης. Μετά την παρέλευση του χρόνου το HG 2620 E απενεργοποιείται αυτόματα. Το πιστολάκι θερμού αέρα μπορεί όμως ανά πάσα στιγμή να απενεργοποιηθεί χειροκίνητα όση ώρα είναι ενεργοποιημένη η λειτουργία ψύξης.

- 8 Πλήκτρο ΕΝΤΟΣ/ΕΚΤΟΣ
- 9 Joystick (ρύθμιση θερμοκρασίας και ποσότητας αέρα)
- 10 Πλήκτρο λειτουργίας ποσότητας αέρα
- 11 Πλήκτρο επιλογής προγράμματος και πλήκτρο μνήμης
- 12 Ένδειξη υπόλοιπης θερμότητας
- 13 Ευχάριστη απαλή λαβή
- 14 Καλώδιο με δυνατότητα αλλαγής

Τεχνικά δεδομένα

Σύνδεση δικτύου	220-230 V, 50/60 Hz
Ισχύς	2300 W
Θερμοκρασία	50-700°C, με αδιαβάθμητη ρύθμιση
Ποσότητα αέρα	150-500 λτρ/λεπ, με αδιαβάθμητη ρύθμιση
Πίεση αέρα	4000 Pa
Ø Σωλήνας εξόδου αέρα	30mm, χρήση επαγγελματικών ακροφυσίων
Διάρκεια ζωής κινητήρα	Περ. 10.000 ώρες
Διάρκεια ζωής θέρμανσης	Περ. 800 ώρες
Ένδειξη υπόλοιπης θερμότητας	Ναι
Καλώδιο ηλεκτρικής σύνδεσης	H07 RN-F 2X1 3,0M
Κλάση προστασίας (χωρίς σύνδεση αγωγού γείωσης)	II
Θερμοασφάλεια	Ναι
Στάθμη εκπομπής θορύβου	≤ 70dB (A)
Συνολική τιμή δονήσεων	≤ 2,5 m/s ² / K = 0,08 m/s ²
Βάρος χωρίς καλώδιο	0,84 kg
Με επιφύλαξη τεχνικών τροποποιήσεων	

Εφαρμογές

Κατωτέρω σας αναφέρουμε μερικές εφαρμογές για φυσητήρες θερμού αέρα της STEINEL. Οι αναφερόμενες εφαρμογές αποτελούν μόνο μία επιλογή και δεν καλύπτουν όλες τις δυνατότητες εφαρμογών που σίγουρα έχετε υπόψη σας.

- Συγκόλληση ασφάλτου.
- Συγκόλληση πλαστικών μεμβρανών και τεντών.
- Συγκόλληση δαπέδων PVC και λιντάπητα.

- Επεξεργασία θερμοπλαστικών σκληρών υλικών στις κατασκευές πλαστικών και δοχείων.
- Διαμόρφωση θερμοπλαστικών συνθετικών υλικών.
- Στέγνωμα υγρών επιφανειών.
- Ενεργοποίηση και αποσυγκόλληση κολλητικών ουσιών και κολλών τήξης.
- Διαδικασίες στεγνώματος και προθέρμανσης όλων των ειδών.

Βοήθημα επιλογής σωστού σύρματος συγκόλλησης για συνθετικά υλικά		
Υλικό	Είδη εφαρμογής	Αναγνωριστικά στοιχεία
Σκληρό PVC	Σωλήνες, σύνδεσμοι, πλάκες, δομικά προφίλ, τεχνικά χυτευτά εξαρτήματα 300 °C θερμοκρασία συγκόλλησης	Απανθράκωση στη φλόγα, διαπεραστική οσμή, κροτάλισμα
Σκληρό PE (HDPE) Πολυαιθυλένιο	Λεκάνες, καλάθια, κάνιστρα, υλικά μόνωσης, σωλήνες 300 °C θερμοκρασία συγκόλλησης	Κίτρινη ανοιχτή φλόγα, σταγόνες συνεχίζονται να καίγονται, οσμή σβημένου κεριού, κροτάλισμα
PP Πολυπροπυλένιο	Σωλήνες αποχέτευσης, λεκάνες καθίσματος, συσκευασίες, ανταλλακτικά οχημάτων 250 °C θερμοκρασία συγκόλλησης	Ανοιχτή φλόγα με μπλε πυρήνα, σταγόνες συνεχίζουν να καίγονται, διαπεραστική οσμή, κροτάλισμα
ABS	Ανταλλακτικά οχημάτων, πλαίσια συσκευών, βαλίτσες 350 °C θερμοκρασία συγκόλλησης	Μαύρος, κροκουδωτός καπνός, γλυκιά οσμή, κροτάλισμα

Εξαρτήματα (βλέπε εικ. σελίδα 2)

Ο αντιπρόσωπός σας διαθέτει μία μεγάλη ποικιλία εξαρτημάτων.

- | | |
|--|----------------|
| 1 Στρογγυλό ακροφύσιο 5 mm | Κωδικός 092214 |
| 2 Στρογγυλό ακροφύσιο 10 mm | Κωδικός 092313 |
| 3 Στρογγυλό ακροφύσιο 5 mm, επεκτ. | Κωδικός 009076 |
| 4 Πεπλατυσμένο ακροφύσιο γωνία 20 x 2 mm | Κωδικός 092115 |
| Πεπλατυσμένο ακροφύσιο 20 x 2 mm, ίσιο | Κωδικός 013240 |
| 5 Πεπλατυσμένο ακροφύσιο γωνία 40 x 2 mm | Κωδικός 092016 |
| 6 Πεπλατυσμένο ακροφύσιο γωνία 30 x 2 mm | Κωδικός 011925 |
| 7 Πεπλατυσμένο ακροφύσιο γωνία 40 x 2 mm, διάτρητο | Κωδικός 009083 |
| 8 Πεπλατυσμένο ακροφύσιο 60 x 2 mm για άσφαλο | Κωδικός 009090 |
| 9 Κύλινδρος πίεσης λάστιχο 50 mm | κωδικός 093211 |
| 10 Κύλινδρος πίεσης σιλικόνη 35 mm | κωδικός 006785 |
| 11 Κύλινδρος πίεσης τεφλόν | κωδικός 034122 |
| 12 Κύλινδρος πίεσης ορείχαλκος 7 mm | κωδικός 034115 |
| 13 Ψαλίδι | Κωδικός 010423 |
| 14 Ειδική σπάτουλα | Κωδικός 011833 |
| 15 Πέλημα ραφής συγκόλλησης | Κωδικός 093013 |
| 16 Πέδιλο συγκόλλησης | Κωδικός 075316 |
| 17 Πέδιλο ταχείας συγκόλλησης 3 mm | Κωδικός 010263 |
| 18 Πέδιλο ταχείας συγκόλλησης 4 mm | Κωδικός 010270 |
| 19 Πέδιλο ταχείας συγκόλλησης 5 mm | Κωδικός 010287 |
| 20 Πέδιλο ταχείας συγκόλλησης 3 mm, με στενό στόμιο εξόδου αέρα | Κωδικός 009106 |
| 21 Πέδιλο ταχείας συγκόλλησης 4 mm, με στενό στόμιο εξόδου αέρα | Κωδικός 011765 |
| 22 Πέδιλο ταχείας συγκόλλησης 5 mm, με στενό στόμιο εξόδου αέρα | Κωδικός 011840 |
| 23 Κόφτης αρμών | Κωδικός 093112 |
| 24 Ημικόκλιο μαχαίρι | Κωδικός 092917 |
| 25 Ανακλαστικό ακροφύσιο συγκόλλησης | Κωδικός 011871 |
| 26 Ανακλαστικό ακροφύσιο 20 mm | Κωδικός 011857 |
| 27 Ανακλαστικό ακροφύσιο 35 mm | Κωδικός 011864 |
| 28 Ανακλαστικό ακροφύσιο τύπου κόσκινου 30 x 20 mm | Κωδικός 010416 |
| 29 Ανακλαστικό ακροφύσιο τύπου κόσκινου 50 x 35 mm | Κωδικός 010409 |
| 30 Ανακλαστικό ακροφύσιο τύπου κελύφους | Κωδικός 011888 |
| 31 HG Scan PRO | Κωδικός 007553 |

CE Δήλωση συμμόρφωσης

(βλέπε σελίδα 160)

Απόσυρση

Ηλεκτρικές συσκευές, εξαρτήματα και συσκευασίες θα πρέπει να αποσύρονται με τρόπο φιλικό προς το περιβάλλον και να ανακυκλώνονται.



Δεν επιτρέπεται να πετάτε ηλεκτρικές συσκευές στα οικιακά απορρίμματα!

Μόνο για χώρες EE:

Σύμφωνα με την ισχύουσα Ευρωπαϊκή Οδηγία σχετικά με άχρηστες ηλεκτρικές και ηλεκτρονικές συσκευές και την εφαρμογή της σε εθνικό δίκαιο πρέπει οι άχρηστες πλέον ηλεκτρικές συσκευές να αποσύρονται ξεχωριστά και να οδηγούνται σε ανακύκλωση φιλική προς το περιβάλλον.

Εγγύηση κατασκευαστή

Αυτό το προϊόν STEINEL κατασκευάστηκε με μέγιστη προσοχή, ελέγχθηκε σχετικά με τη λειτουργία του και την τεχνική του ασφάλεια σύμφωνα με τους ισχύοντες κανονισμούς και κατόπιν υποβλήθηκε σε δοκιμαστικό έλεγχο. Η STEINEL αναλαμβάνει την εγγύηση για άψογη κατάσταση και λειτουργία.

Ο χρόνος εγγύησης ανέρχεται σε 12 μήνες ή 10.000 ώρες λειτουργίας και αρχίζει με την ημέρα πώλησης στον καταναλωτή. Επιδιορθώνουμε ελαττώματα, τα οποία οφείλονται σε σφάλματα υλικού ή εργοστασίου, η εγγυητική απαίτηση εκπληρώνεται με επισκευή ή αντικατάσταση ελαττωματικών εξαρτημάτων σύμφωνα με δική μας επιλογή. Η παροχή εγγύησης εκπίπτει για βλάβες σε εξαρτήματα φθοράς, για βλάβες και ελαττώματα που οφείλονται σε ακατάλληλο χειρισμό ή ακατάλληλη συντήρηση όπως επίσης και για σπάσιμο από πτώση. Περαιτέρω επακόλουθες βλάβες σε ξένα αντικείμενα αποκλείονται.

Η εγγύηση παρέχεται μόνο εφόσον η μη αποσυναρμολογημένη συσκευή αποσταλεί με απόδειξη ταμείου ή τιμολόγιο (ημερομηνία αγοράς και σφραγίδα εμπόρου), καλά συσκευασμένη στην αρμόδια υπηρεσία Σέρβις ή αν παραδοθεί κατά τους 6 πρώτους μήνες στον αντιπρόσωπο.

Σέρβις επισκευής:

Για επισκευές μετά την πάροδο του χρόνου εγγύησης ή επισκευές ελαττωμάτων χωρίς εγγυητική απαίτηση απευθυνθείτε στο πλησιέστερο Σέρβις για να πληροφορηθείτε τη δυνατότητα επισκευής.

1 ΕΤΟΣ
ΚΑΤΑΣΚΕΥΑΣΤΗ
ΕΓΓΥΗΣΗ

TR Orijinal kullanım kılavuzunun tercümesi

Kullanımdan önce, lütfen bu kullanma kılavuzundaki bilgileri iyice öğrenin. Çünkü ancak usulüne uygun bir kullanım sayesinde uzun süreli, güvenilir ve arızasız bir işletim sağlanabilir. Sıcak hava tabancanızdan memnuniyet duymanızı arzu ediyoruz.

Güvenlik uyarıları

Cihazı kullanmadan önce, bu uyarıları okuyun ve dikkate alın. Kullanma kılavuzu dikkate alınmadığında, cihaz bir tehlike kaynağı haline gelebilir.

Elektrikli aletlerin kullanımı sırasında elektrik çarpmasına, yaralanma ve yangın tehlikesine karşı, aşağıdaki temel güvenlik tedbirleri dikkate alınmalıdır. Cihaza itinayla davranılmadığı takdirde, bir yangın çıkabilir veya insanlar yaralanabilir.

Cihazı devreye almadan önce, muhtemel hasar durumunu kontrol edin (elektrik bağlantı kablosu, gövde, vb.) ve cihazı, hasar olması halinde devreye almayın.

Cihazı gözetim dışında çalıştırmayın. Cihazla oynamadıklarından emin olmak amacıyla, çocuklar gözetim altında bulundurulmalıdır.

İlk devreye alma

İlk kullanım sırasında bir miktar duman çıkabilir. Duman, ilk kullanım sırasında ısıtıcının izolasyon folyosundan ısı nedeniyle açığa çıkan bağlayıcı maddeden kaynaklanır.

Dumanın hızla çıkmasını sağlamak için, cihaz ayaklığın üzerinde bırakılmalıdır. Çalışma ortamı, ilk uygulamada iyi ha-

Bu doküman hakkında

Lütfen itinayla okuyun ve saklayın.
- Telif hakları korunmaktadır. Kısmen de olsa basılması, ancak onayımız alınarak mümkündür.
- Teknik gelişmelere hizmet eden değişiklikler yapma hakkı saklıdır

valandırılmalıdır. Çıkan duman zararlı değildir!

Ortam koşullarını göz önünde bulundurun.



Elektrikli aletleri yağmur altında bırakmayın. Elektrikli aletleri nemli durumda kullanmayın. Cihazları yanıcı malzemelerin yakınında kullanırken önlem alın. Uzun süre boyunca, tek ve aynı yere doğru tutmayın. Patlayıcı bir atmosferin mevcut olması halinde kullanmayın. Açığa çıkan ısı, üzeri örtülü olan yanıcı malzemelerin üzerine yönlenebilir.

Elektrik çarpmasına karşı kendinizi koruyun.



Örneğin borular, radyatörler, fırınlar, buzdolapları gibi topraklanmış parçalara bedensel temastan kaçınınız. Cihazı, işletimde olduğu sürece gözetim dışında bırakmayın.

Aletlerinizi emniyetli şekilde saklayın.



Cihazı kullandıktan sonra ayaklığının üzerinde bırakın ve kaldırmadan önce soğumasını sağlayın.

Güvenlik uyarıları

Kullanılmayan aletler kuru, kapalı bir odada ve çocuklar tarafından erişilemeyecekleri şekilde saklanmalıdır. Bu cihaz, 8 yaş ve üzerindeki çocuklar ile fiziksel, zihinsel ve ruhsal açıdan engelli veya yetersiz deneyim ve bilgi sahibi şahıslar tarafından, ancak gözetim altında buldukları veya cihazın güvenli kullanımı ve bundan kaynaklanacak tehlikeler hakkında bilgi edindikleri takdirde kullanılabilir.

Çocuklar cihazla oynamamalıdır.

Temizlik ve kullanıcı bakımı, gözetim altında olmayan çocuklar tarafından yapılamaz.

Aletlerinizi aşırı zorlamayın.



Belirtilmiş olan performans aralığında, en iyi ve güvenli şekilde çalışırsınız. Aleti kablosundan tutarak taşımayın ve fişini prizden çekmek için kablosundan yararlanmayın. Kabloyu yüksek sıcaklık, yağ ve keskin kenarlardan koruyun.

Üfleme borusunun ve takılı meme ile birlikte de üzerinin asla komple örtülmediğinden veya kapatılmadığından daima emin olun. Aksi takdirde ısıtıcı ya da motor hasar görebilir.

Zehirli gazlara ve tutuşma tehlikesine karşı dikkatli olun.



Sentetik maddeler, boyalar ve benzeri malzemelerle çalışırken, zehirli gazlar ortaya çıkabilir. Yangın ve tutuşma tehlikesine karşı dikkatli olun.

Kendi güvenliğiniz için sadece, kullanma kılavuzunda belirtilen veya aletin üreticisi tarafından önerilen ya da belirtilen aksesuar ve ilave cihazları kullanın.

Kullanma kılavuzunda veya katalogta önerilen yardımcı aletler veya aksesuarlar dışındakilerin kullanılması, bedensel bir yaralanma tehlikesine maruz kalmanıza yol açabilir.

Onarımları sadece uzman elektrikçilere yaptırın.



Bu elektrikli alet, ilgili güvenlik yönetmeliklerine uygundur.

Onarımlar sadece uzman elektrikçiler tarafından yapılmalıdır, aksi halde kullanıcı kazalara maruz kalabilir.

Kalan sıcaklık göstergesi ¹²



Kalan sıcaklık göstergesi, sıcak çıkış borusuna doğrudan cilt temasının oluşabileceği yaralanmalara karşı optik uyarı vermek içindir. Kalan sıcaklık göstergesi, elektrik kablosu çekildiğinde de çalışır!

90 saniyelik bir işletim süresinin ardından gösterge fonksiyonel hale gelir ve çıkış borusundaki sıcaklık, oda sıcaklığında 60 °C'nin altına düşene kadar yanıp söner. Cihazın 90 saniyeden daha az çalışması halinde, kalan sıcaklık göstergesi etkin değildir. Sıcak hava tabancalarıyla çalışırken daima dikkatli olmak gerektiğinden, her türlü halde sorumluluk kullanıcıya aittir.

Bu güvenlik uyarılarını, cihazla birlikte saklayın.

Güvenliğiniz için

Cihaz, bir termik korumayla donatılmıştır:

Termik sigorta, aşırı yüklenme halinde cihazı komple kapatır.

Cihaz açıklaması - Devreye alma

Lütfen dikkate alın: Üzerinde çalışılan objeye olan mesafe, malzemeye ve tasarlanan çalışma türüne göre değişir. Daima ilk olarak, hava miktarı ve sıcaklıkla ilgili bir test yapın! Aksesuar olarak verilen geçme memelerle (bkz. çantadaki aksesuar sayfası), ısıtma havasına noktasal veya yüzeysel olarak kumanda edebilirsiniz.

Sıcak memeleri değiştirirken tedbirli olun! Sıcak hava tabancasını sabit cihaz olarak kullandığınız takdirde, güvenle ve kaymadan durmasına ve zeminin temizliğine dikkat edin. Çalıştırma işlemleri, kısa süreli gerilim düşüşlerine neden olur. Uygun olmayan şebeke koşullarında, diğer cihazlarda olumsuz etkilenmeler meydana gelebilir. 0,35 Ohm altındaki şebeke empedanslarında herhangi bir arıza oluşmaz.

1. Devreye alma

Cihaz, el tutamağının arka tarafındaki AÇIK/KAPALI düğmesi (8) ile çalıştırılır ve kapatılır. Joystick (9) ile sıcaklığın ve hava miktarının ya da fan devir sayısının kontrolü için kullanılır.

2. Sıcaklığın ayarı

Sıcaklık, Joystick yardımıyla LCD göstergeli kullanım alanı yardımıyla, 50-700 °C aralığında ayarlanabilir. Gerçek sıcaklık, üfleme borusunun çıkışında ölçülür ve ekranda gösterilir. Joystick (9), Artı-Eksi fonksiyonlu giriş tuşu olarak kullanılır. Joystick üzerindeki "+/-" tuşuna kısa süreyle basarak, ayarlanan değeri 10 ° adımlarla artırır ya da düşürürsünüz. Joystick'e uzun süreli basıldığında, sıcaklık değerleri daha hızlı değişir. İstenen sıcaklık ayarlandığında, seçilmiş olan devir sayısına/hava miktarına bağlı olarak fan, ayarlanmış olan değere birkaç saniye içinde erişir. Ayarlanan nominal sıcaklık, 3 saniye boyunca ekranda görünür. Ardından aynı yerde, mevcut gerçek sıcaklık gösterilir. "°C/°F" işareti, nominal sıcaklığa erişilene kadar yanıp söner.

Sıcaklığı yeniden ayarlamak istediğinizde, değeri arttırmak ya da azaltmak için sadece tekrar Joystick'i hareket ettirin. Sıcak hava tabancası kapatıldıktan sonra, ayarlanmış olan en son değer saklı kalır.

3. Hava miktarının ayarlanması

Hava miktarını değiştirmek için, önce hava miktarı modu (10) tuşuna basın; vantilatör sembolü yanıp söner. Daha sonra ayarı Joystick ile gerçekleştirin. 5 san. boyunca hava miktarında hiçbir değişiklik yapılmadığı takdirde, hava miktarı ayar modundan otomatik olarak çıkarılır. Hava miktarının ayarlanmasından sonra yeniden hava miktarı tuşuna basıldığında, hava miktarı ayar modundan derhal çıkarılır. Hava miktarı, min. 150 l/dak ile maks. 500 l/dak arasında değişir.

4. Program işletimi [P]

Fabrikada, sık yapılan çalışmalar için dört program ayarlanmıştır. Program işletimi için "P" tuşuna basın. Program 1 için 1 rakamı belirir. Program tuşuna tekrar basarak, program 2-4 arasında gezinebilirsiniz. Yeniden bastığınızda, normal işleme geri dönersiniz.

Ön ayarlı programlar

Program	Sıcaklık °C	Hava l/dak
1	250	yak. 350
2	350	yak. 400
3	450	yak. 500
4	550	yak. 400

5. Hafıza fonksiyonu [S]

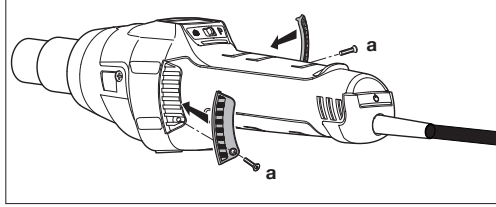
Dört programın değerleri, her zaman için değiştirilebilir ve kaydedilebilir. Bunun için önce "P" program tuşuna (11), değiştirilecek olan program gösterilene kadar basın. İsteddiğiniz sıcaklığı ve hava miktarını ayarlayın. LCD ekrandaki hafıza sembolü (12), seçilen kullanıcı programının değiştirildiğini göstermek için yanıp söner. Bu ayarı seçilen kullanıcı programında kaydetmek için, program seçme tuşuna basılmalı ve basılı tutulmalıdır. Hafıza sembolü yak. 2 san. yanıp sönmeye devam eder. Hafıza sembolü sürekli yanmaya başladığında, programda girilen değerler kaydedilmiştir. Normal fonksiyona geri dönmek için, ekrandaki program sembolü kaybolana kadar program tuşuna basın.

İşlenen parçada sıcaklık algılaması

İşlenen parçada sıcaklığın algılanması için, STEINEL Temperaturscanner HG Scan PRO'yu öneririz (Ür.No.: 007553).

Bakım

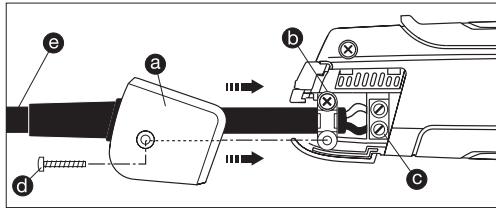
İnce toz filtresi (3)



HG 2620 E, bir ince toz filtresi (3) ile birlikte verilmektedir. Montaj için hava girişini açın ve bir filtre yerleştirin. Temizlemek için (basınçlı havayla) vidaları (a) sökün, kapağı çıkartın, filtreyi yerinden alın.

Onarım

Kablo değişimi (14)

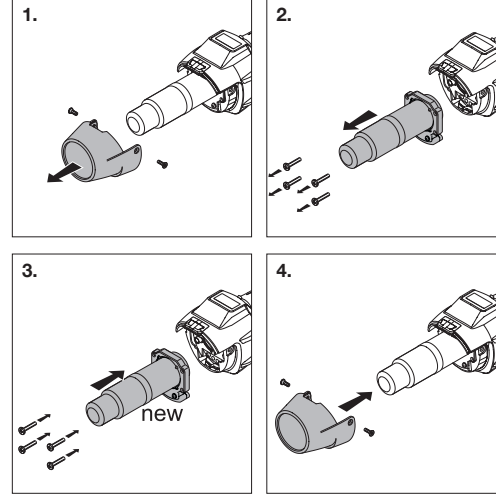


Elektrik kablosu hasarlandığında, gövde açılmaksızın sorunsuz şekilde değiştirilebilir:

1. **Önemli!** Cihazı elektrik şebekesinden ayırın.
2. Vidayı (d) sökün ve kapağı (a) yerinden alın.
3. Çekme emniyetini (b) sökün.
4. Elektrik terminallerini (c) sökün.
5. Kabloyu (e) dışarı çekin.
6. Yeni kabloyu yerleştirin ve tersine sıralamayla (1. elektrik terminalini vidalayın vb.) tekrar sabitleyin.

Isıtıcı değişimi

HG 2620 E ısıtıcıyı yuvaya takılmıştır ve birkaç basit işlemle değiştirilebilir.



1. **Önemli!** Cihazı elektrik şebekesinden ayırın.
2. Korumayı borudaki vidaları sökün (Şek. 1).
3. Korumayı boruyu çıkartın (Şek. 1).
4. Üfleme borusunun sonundaki 4 vidayı sökün (Şek. 2).
5. Isıtıcıyı çekerek çıkartın ve yeni ısıtıcıyla değiştirin (Şek. 2/3).
6. Isıtıcıyı tekrar vidalayın (Şek. 3).
7. Korumayı boruyu vidalayın (Şek. 4).

Cihaz elemanları

- 1 Paslanmaz üfleme borusu
- 2 Yerinden sökülebilen koruyucu boru
- 3 Hava girişi (ince toz filtresi dahil)
- 4 Kaymadan güvenli durması için yumuşak kaplama
- 5 LCD ekran
- 6 HG Scan PRO sıcaklık tarayıcısının takılması için sökülebilen keş
- 7 Dayanıklı kauçuk kablo
- 8 AÇIK/KAPALI tuşu
- 9 Joystick (sıcaklık ve hava miktarının ayarı)
- 10 Hava miktarı modu için tuş
- 11 Program seçme tuşu ve hafıza tuşu
- 12 Kalan sıcaklık göstergesi
- 13 Rahat yumuşak tutamak
- 14 Değiştirilebilir elektrik kablosu

Teknik özellikler

Şebeke bağlantısı	220-230 V, 50/60 Hz
Güç	2300 W
Sıcaklık	50-700°C, kademesiz ayarlanabilir
Hava miktarı	150-500 l/dak, kademesiz ayarlanabilir
Hava basıncı	4000 Pa
Ø Üfleme borusu	30mm, profesyonel memelerin kullanımı
Motor kullanım ömrü	Yak. 10.000 saat
Isıtıcı kullanım ömrü	Yak. 800 saat
Kalan sıcaklık göstergesi	Evet
Elektrik kablosu	H07 RN-F 2X1 3,0M
Koruma sınıfı (topraklama bağlantısı olmadan)	II
Termik sigorta	Evet
Emisyon ses şiddeti seviyesi	≤ 70dB (A)
Titreşim toplam değeri	≤ 2,5 m/s ² / K = 0,08 m/s ²
Elektrik kablosu hariç ağırlık	0,84 kg

Teknik değişiklik hakkı saklıdır

Uygulamalar

Aşağıda, STEINEL sıcak hava tabancası için birkaç uygulama göstereceğiz. Ancak tüm olasılıklar hiçbir zaman bu tercihle sınırlı değildir – muhakkak ki siz de başka uygulama örnekleri bulacaksınız.

- Bitümlerin kaynatılması.

- Branda ve folyoların kaynatılması.

- PVC zemin döşemelerinin ve muşambaların kaynatılması.

- Plastik ve depo yapımındaki tüm termoplastik sert malzemelerin işlenmesi.

- Termoplastik sentetik malzemelerin şekillendirilmesi.

- Nemli yüzeylerin kurutulması.

- Tutkalların ve eritmeli yapııştırıcıların etkinleştirilmesi ve çözülmesi.

- Her türlü kurutma ve ısıtma işlemi.

Plastik kaynağı sırasında doğru kaynak telinin seçilmesi

Malzeme	Uygulama türleri	Fark edilen özellikler
Sert PVC	Borular, fittingler, levhalar, yapı profilleri, teknik döküm parçaları 300 °C kaynak sıcaklığı	Alevde kömürleşir, geniz yakan koku; cızırdama sesi
Sert PE (HDPE) Polietilen	Leğenler, sepetler, bidonlar, izolasyon malzemesi, borular 300 °C kaynak sıcaklığı	Açık sarı alev, damlalar tekrar yanıyor, kokusu yeni sönmüş mum gibi; cızırdama sesi
PP Polipropilen	HT atıksu boruları, koltuk oturakları, ambalajlar, taşıt parçaları 250 °C kaynak sıcaklığı	Ortası mavi açık alev, damlalar tekrar yanıyor, geniz yakan koku; cızırdama sesi
ABS	Taşıt parçaları, cihaz gövdesi, bavul 350 °C kaynak sıcaklığı	Siyah, köpüğümsü duman, tatlımsı koku; cızırdama sesi

Aksesuar (bakın Şek. Sayfa 2)

Satıcınızda, geniş bir aksesuar çeşidi hazır durumda sizi bekliyor.

1	Yuvarlak meme 5 mm	Ür. No. 092214
2	Yuvarlak meme 10 mm	Ür.-No. 092313
3	Yuvarlak meme 5 mm, uzatılmış	Ür.-No. 009076
4	Açılı yassı meme 20 x 2 mm	Ür. No. 092115
	Açılı yassı meme 20 x 2 mm, düz	Ür. No. 013240
5	Açılı yassı meme 40 x 2 mm	Ür. No. 092016
6	Açılı yassı meme 30 x 2 mm	Ür.-No. 011925
7	Açılı yassı meme 40 x 2 mm, delikli	Ür.-No. 009083
8	Yassı meme 60 x 2 mm bitümler için	Ür.-No. 009090
9	Baskı merdanesi lastik 50 mm	Ür.-No. 093211
10	Baskı merdanesi silikon 35 mm	Ür.-No. 006785
11	Baskı merdanesi teflon	Ür.-No. 034122
12	Baskı merdanesi pirinç 7 mm	Ür.-No. 034115
13	Branda makası	Ür.-No. 010423
14	Köşe düzleyici	Ür.-No. 011833
15	Kaynak dikiş kızakları	Ür. No. 093013
16	Kaynak pabucu	Ür. No. 075316
17	Hızlı kaynak pabucu 3 mm	Ür.-No. 010263
18	Hızlı kaynak pabucu 4 mm	Ür.-No. 010270
19	Hızlı kaynak pabucu 5 mm	Ür.-No. 010287
20	Hızlı kaynak pabucu 3 mm, dar hava çıkış ağızlı	Ür.-No. 009106
21	Hızlı kaynak pabucu 4 mm, dar hava çıkış ağızlı	Ür.-No. 011765
22	Hızlı kaynak pabucu 5 mm, dar hava çıkış ağızlı	Ür.-No. 011840
23	Derz rendesi	Ür. No. 093112
24	Hilal şekilli bıçak	Ür.-No. 092917
25	Yansıtıcı lehim memesi	Ür.-No. 011871
26	Yansıtıcı meme 20 mm	Ür.-No. 011857
27	Yansıtıcı meme 35 mm	Ür.-No. 011864
28	Elek yansıtıcı meme 30 x 20 mm	Ür.-No. 010416
29	Elek yansıtıcı meme 50 x 35 mm	Ür.-No. 010409
30	Kılıf yansıtıcı meme	Ür.-No. 011888
31	HG Scan PRO	Ür. No. 007553

Uygunluk beyanı

(bkz. Sayfa 160)

Tasfiye

Elektrikli cihazlar, aksesuar ve ambalajlar, çevre dostu bir dönüşüme gönderilmelidir.



Elektrikli cihazları evsel atıkların içine atmayın!

Sadece AB ülkeleri için:

Atık Elektrikli ve Elektronik Cihazlar Avrupa yönergesine ve bunun dönüştürdüğü ulusal yasaya göre, artık kullanılmayacak haldeki elektrikli cihazların ayrı toplanıp çevre dostu geri dönüşüm için gönderilmesi zorunludur.

Üretici garantisi

Bu STEINEL ürünü, büyük bir titayla üretilmiş, fonksiyon ve güvenlik kontrolleri geçerli talimatlar uyarınca yapılmış ve ardından bir numune kontrolüne tabi tutulmuştur. STEINEL, kusursuz nitelik ve fonksiyon garantisi vermektedir.

Garanti süresi 12 ay ya da 10.000 çalışma saati olup, kullanıcılara satış tarihi itibarıyla başlar. Malzeme ve fabrikasyon hatalardan kaynaklanan kusurlar tarafımızca giderilmektedir; garanti hizmeti, tercihimize bağlı olarak kusurlu parçaların onarımı veya değişimi şeklinde gerçekleşir. Garanti hizmeti, aşınma parçalarındaki hasarları, usulüne aykırı uygulama veya bakım sonucunda ve ayrıca düşerek kırılma nedeniyle meydana gelen hasar ve kusurları kapsamaz. Yabancı cisimlere yansıyan dolaylı zararlar, garanti kapsamı dışındadır.

Garanti yükümlülüğü ancak, cihazın açılmamış halde kasa fişi veya faturasıyla (satış tarihi ve satıcı kaşesi) birlikte, tam ambalajlanmış şekilde ilgili servis istasyonuna gönderilmesi veya ilk 6 ay içinde satıcıya verilmesi durumunda geçerlidir.

Onarım servisi:

Garanti süresinin dolması veya garanti kapsamına girmeyen kusurlar halinde, onarım olanağı konusunda lütfen en yakın servis istasyonuna danışınız.

1 Y I L
Ü R E T İ C İ
G A R A N T İ S İ

HU Az eredeti Kezelési Utasítás fordítása

Kérjük, hogy a készülék használata előtt tanulmányozza át ezt a kezelési útmutatót. Csak a szakszerű kezelés garantálja a hosszú távú, megbízható és zavartalan működést. Kívánjuk, hogy lelje örömet a forrólégfúvójának használatában.

Biztonsági útmutatások

Mielőtt használni kezdené a készüléket, olvassa el és fogadja meg az útmutatásokat. Ha nem fogadja meg a kezelési útmutatóban mondottakat, a készülék veszélyek forrásává válhat.

Elektromos szerszámok használatakor az áramütés, a sérülés- és tűzveszély elkerülése érdekében az alábbi alapvető biztonsági óvintézkedéseket kell meghozni. Ha a készülékkel nem bánnak elég óvatosan, tűz keletkezhet vagy személyi sérülés következhet be.

Használatba vétel előtt ellenőrizze, hogy a készülék (a hálózati csatlakozóvezeték, ház, stb.) nem sérült-e meg, és ha megrongálódott, ne vegye használatba.

Felügyelet nélkül ne járassa a készüléket.

A gyermekeket szemmel kell tartani, nehogy játszhassanak a készülékkel.

Első használatba vétel

A készülék első használatakor némi füst jelenhet meg. A füstöt a kötőanyagok okozzák, amelyek az első használatkor a fűtés szigetelőfóliájából áradó meleg hatására kioldódnak.

Tudnivaló a dokumentummal kapcsolatban

Kérjük, olvassa el figyelmesen és őrizze meg.
- Szerzői jogvédelem alatt áll. Sokszorosítani, akárcsak kivonatolva is, csak az engedélyünkkel szabad.
- A műszaki fejlődést célzó változtatások jogát fenntartjuk.

A füstkilépés ütemét tempóssá teheti, ha a készüléket a felfekvő felületére állítja. Első használatkor célszerű a munkahelyi környezetet alaposan átszellőztetni. A kilépő füst nem káros az egészségre!

Vegye figyelembe a környezeti hatásokat.



Elektromos szerszámokat soha ne tegyen ki esőnek. Elektromos szerszámokat ne használjon nedves állapotban, és nyirkos vagy nedves környezetben. Éghető anyagok közelében bánjon óvatosan a készülékekkel. Hosszabb ideig ne irányítsa a készüléket egy és ugyanazon helyre. Robbanásveszélyes légkörben ne használja a készüléket. A kilépő hő a takarásban lévő éghető anyagokhoz is eljuthat.

Védje magát az áramütéstől!



Kerülje el, hogy a teste földelt tárgyakkal, például csövekkel, fűtőtestekkel, tűzhelyekkel, hűtőszekrényekkel érintkezzen. Működésben lévő készüléket ne hagyjon felügyelet nélkül.

Biztonsági útmutatások

Őrizze biztonságos helyen a szerszámait.



Használat után tegye a készüléket olyan helyre, ahol lehülhet, majd becsomagolva rakja el.

A nem használt szerszámokat száraz, zárt helyen kell őrizni, ahol nem férhetnek hozzájuk gyermekek. A készüléket 8 éves vagy annál idősebb gyermekek, valamint korlátozott testi, szellemi vagy érzékelő képességekkel rendelkező, vagy a szükséges tapasztalat és/vagy tudás híján lévő személyek csak akkor használhatják, ha valaki felügyeli őket, vagy ismertették velük a készülék biztonságos használatát és megértették a benne rejlő veszélyeket.

Gyermekek nem játszhatnak a készülékkel.

A készülék tisztítását és felhasználói karbantartását nem szabad gyermekekre bízni, kivéve, ha felnőtt felügyeli őket.

A szerszámait ne terhelje túl.



Legjobban és legbiztonságosabban a megadott teljesítmény-tartományban tudnak dolgozni.

A szerszámot ne a kábelén lógatva vigye, és ne a kábelnél fogva húzza ki a csatlakozódugót a dugaszolóaljzatból. Óvja a kábelt a hőtől, olajtól és éles szélektől.

Mindig biztosítsa, hogy a kifúvócső, akkor is, ha a fúvóka is fel van szerelve, soha ne legyen teljesen letakarva vagy lezárva. Különböznen ennek következtében a fűtés és a motor is megsérülhet.

Ügyeljen a mérgező gázokra és a gyulladásveszélyre.



Műanyagok, lakkok és hasonló anyagok megmunkálásakor mérgező gázok keletkezhetnek.

Ügyeljen az égés- és a gyulladásveszélyre.

Saját biztonsága érdekében csak a kezelési útmutatóban megadott, vagy a készülék gyártója által ajánlott vagy megadott tartozékokat és kiegészítő készülékeket használja.

A kezelési útmutatóban vagy a katalógusban nem ajánlott szerszámok vagy tartozékok alkalmazása sérülésveszélyt jelenthet.

Javításokat csak elektromos szakember végezhet.



Ez az elektromos szerszám megfelel a vonatkozó biztonsági rendelkezéseknek.

Javításokat csak elektromos szakember végezhet, ellenkező esetben az üzemeltetőt baleset érheti.

Biztonsági tudnivalók

Melegjelző 12



A meleg jelző szemmel látható módon figyelmeztet a kifúvó cső forró állapotára, így elkerülhető, hogy megérintések sor kerüljenek. A meleg jelző akkor is működik, ha kihúzta a hálózati kábelt!

90 másodperces működés után a kijelző működő kész állapotba kerül, és mindaddig villog, amíg a kifúvó cső hőmérséklete szobahőmérsékleten 60°C alá nem csökkent. Ha a készülék 90 másodpercnél rövidebb ideig működött, a meleg jelző nem működőképes. A felelősség minden esetben a felhasználót terheli, hiszen annak kell elővigyázatosnak lennie, aki a hőlégfúvót kezeli.

A biztonsági útmutatásokat a készülék közelében őrizze.

Biztonsága érdekében

A készülék hővédelemmel van felszerelve:

2. A hővédő biztosíték túlterhelés esetén kikapcsolja a teljes készüléket.

A készülék leírása - üzembe helyezés

Kérjük figyelembe venni: a megmunkálandó felülettel való távolság a megmunkált anyagtól és a megmunkálás kívánt módjától függ. Előbb mindig próbálja ki, hogy mekkora légmennyiségre és hőmérsékletre van szükség! A tartozékként kapható, felhelyezhető fűvókákkal (ld. a tartozékok felsorolását a borítón) a forró levegő pontosan a kívánt pontra, vagy felületre irányítható.

A forró fűvókák cseréjekor legyen óvatos! Ha a hőlégfúvót álló helyzetben használja, ügyeljen arra, hogy a felület, amelyen állni fog, biztonságos, csúszásmentes és tiszta legyen. A bekapcsolási műveletek rövid idejű feszültségcsökkenéseket eredményeznek. Kedvezőtlen hálózati feltételek között emiatt más készülékek működésében is zavar keletkezhet. 0,35 Ohm-nál kisebb hálózati impedanciák esetén azonban nem várhatók működési zavarok.

1. Üzembe helyezés

A készülék a fogantyújának hátoldalán található 8 KI/BE kapcsolóval kapcsolható be és ki. A 9 botkormány a hőmérséklet és a légmennyiség, ill. a ventilátor fordulatszámának szabályozására szolgál.

2. A hőmérséklet beállítása

A hőmérséklet az LCD kijelzővel ellátott, és a kezelőmezőn elhelyezett botkormánnyal állítható be az 50 – 700 °C közötti tartományban. A tényleges hőmérséklet a légfúvó cső kimenetén mérhető, és a kijelzőn jeleníthető meg. A 9 botkormánnyal, amely a beviteli nyomógomb szerepét játssza el, pozitív és negatív értékek egyaránt beviteliek.

A botkormány "+" / "-" gombjának rövid megnyomásával a beállított érték 10 °C-os lépésekben növelhető, ill. csökkenthető. A botkormány hosszabb idejű megnyomása esetén gyorsabban érhető el a kívánt hőmérséklet. Miután beállította a kívánt hőmérsékletet, a légfúvónak a választott fordulatszámától/légmennyiségtől függően néhány másodpercnyi időre van szüksége ahhoz, hogy elérje a beállított értéket. Az előírt hőmérséklet beállított értéke 3 másodpercre megjelenik a kijelzőn. Utána ismét a pillanatnyilag ténylegesen fennálló hőmérséklet jelenik meg. A „°C/°F” jel mindaddig villog, amíg a hőmérséklet el nem éri az előírt értékét.

Ha újra be szeretné állítani a hőmérsékletet, egyszerűen mozdítsa el a botkormányt annyira, amennyire az érték megváltozásához, ill. lecsökkentéséhez szükség van. A hőlégfúvó a kikapcsolása után megtartja az utoljára beállított értéket.

3. A légmennyiség beállítása

Ha meg kívánja változtatni a légmennyiséget, először nyomja meg a légmennyiség mód 10 gombját, mire villogni kezd a ventilátor ikonja. Utána végezze el a beállítást a botkormány segítségével. Ha 5 mp-ig nem változtatja meg a légmennyiséget, a készülék önműködően kilép a légmennyiség beállítási módjából. Ha a légmennyiség beállítása után újból megnyomja a Légmennyiség gombot, a készülék azonnal kilép a légmennyiség beállítási módjából. A légmennyiség min. 150 l/perc és max. 500 l/perc között változik.

4. Program üzemmód [P]

A készülék a leggyakoribb munkákhoz előre be van állítva négy programra. A program üzemmód a "P" gomb megnyomásával érhető el. Megjelenik az 1-es szám, amely az 1. programot jelzi. A 2. – 4. programhoz a Program gomb újbóli megnyomásával juthat el. A gomb ismételt megnyomásával visszajut a normál üzemmódba.

Előre beállított programok

Program	Hőmérséklet °C	Levegő lit/perc
1	250	kb. 350
2	350	kb. 400
3	450	kb. 500
4	550	kb. 400

5. Tárolási funkció [S]

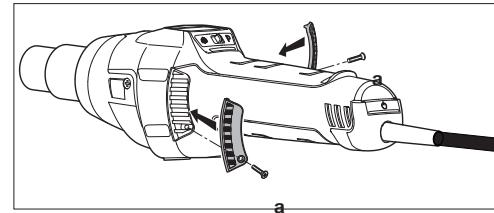
A négy program értékeit bármikor megváltoztathatja és elmentheti. Ehhez először nyomja meg a "P" 1 program gombot, amíg a kijelzőn megjelenik a megváltoztatni kívánt program. Majd állítsa be a kívánt hőmérsékletet és légmennyiséget. Az LCD-n villog a tárolás S ikonja, ezzel jelezve, hogy megváltoztatták a választott felhasználói programot. Ha menteni szeretné a beállítást a választott felhasználói programban, nyomja meg és tartassa nyomva a Programválasztó gombot. A tárolás ikon kb. 2 mp-ig még tovább villog. Ha a tárolás ikonja állandó fényel villog, ez azt jelenti, hogy a bevitt értékek bekerültek a programba. Ha vissza szeretne térni a normál működésre, nyomja meg a program gombot addig, amíg el nem tűnik a Program ikon a kijelzőről.

Hőmérsékletérzékelés a munkadarabon

A munkadarabon uralkodó hőmérsékletet ajánlatos a STEINEL HG Scan PRO hőmérséklet leolvasójával meghatározni (termesz.: 007553).

Karbantartás

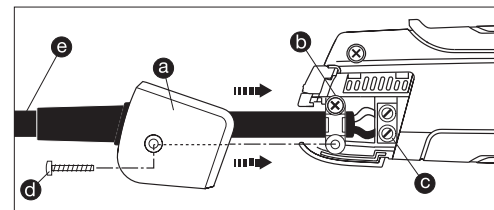
Ultra porszűrő 3



A HG 2620 E mellé finompor szűrő 3 is jár. A felszerelés céljából lazítsa meg a levegő-beömlő nyílást, és helyezzen be egy szűrőt. A (sűrített levegős) tisztítás előtt lazítsa meg az (a) csavarokat, vegye le a borítást és vegye ki a szűrőt.

Javítás

Kábelcsere 14

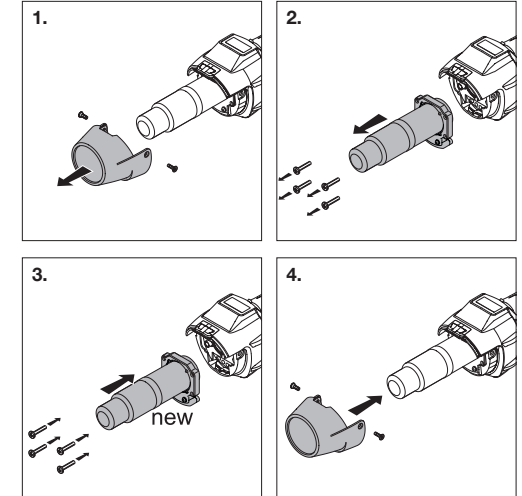


Ha a hálózati kábel megrongálódott, a ház felnyitása nélkül nehézség nélkül kicserélhető:

1. **Fontos!** Húzza ki a készülék hálózati csatlakozóját.
2. Lazítsa meg a csavart d, és húzza le a a fedőkupakot.
3. A b húzásmentesítőt oldja ki.
4. A c hálózati kapcsolót lazítsa meg.
5. A e kábelt húzza ki.
6. Tegyen be új kábelt és fordított sorrendben (1. hálózati csatlakozó becsavarása stb.) rögzítse újból.

Fűtőelem-csere

A HG 2620 E bedugott fűtőelemét néhány mozdulattal ki lehet cserélni.



1. **Fontos!** Húzza ki a készülék hálózati csatlakozóját.
2. Lazítsa meg a védőcső csavarjait (1. ábra).
3. Távolítsa el a védőcsövet (1. ábra).
4. Lazítsa meg a légfúvó cső végén lévő 4 csavart (2. ábra).
5. Húzza ki a fűtőelemet, és cserélje újra (2/3. ábra)
6. Csavarozza vissza a fűtőelemet (3. ábra).
7. Csavarozza rá a védőcsövet szorosan (4. ábra).

További műveletek

Újraindítás elleni védelem

A újraindítás elleni védelem megakadályozza, hogy a hőlégfűvő akaratlanul újra elinduljon, amikor az áramkimaradást követően visszatér az áram. A hőlégfűvő ugyanis csak a **5** BE-/KI nyomógomb újbóli bekapcsolása után lesz újból üzemkész.

LOC funkció

A HG 2620 E Lockable Override Control (LOC) funkcióval rendelkezik, amellyel elkerülhető a választott beállítások akaratlan elállítása. Ha felhívja a szervizünket a +36-1-319-3064 számon, elmagyarázzák Önnek, hogyan állíthatja be a LOC funkciót.

A készülék elemei

- 1 Nemesacél kifűvőcső
- 2 Levehető védőcső
- 3 Levegő beömlő nyílás (beépített finompor szűrővel)
- 4 Csúszásmentes állást biztosító, puha bevonat
- 5 LCD-kijelző
- 6 Eltávolítható sapka, amely szabaddá teszi a helyet, ahová a HG Scan PRO hőmérséklet leolvasó kerül
- 7 Terhelhető gumikábel

Hűtés funkció

A HG 2620 E hűtés funkcióval rendelkezik. A hűtés funkció lehetővé teszi a hőlégfűvő gyors lehűtését a munkafolyamatok után. A hűtés funkció aktiválásához nyomja meg 2 másodpercig a bekapcsolt HG 2620 E be-/ki kapcsolóját. Utána a hőlégfűvő kijelzőjén megjelenik a „300” üzenet. A HG 2620 E most 300 másodpercig (5 percig) kikapcsolt fűtés mellett maximális levegőmennyiséget fúj ki, hogy lehetővé tegye a gyors lehűlést. A kijelzőn mindig a hűtés funkció hátralevő időtartama jelenik meg. Az idő leteltével a HG 2620 E automatikusan kikapcsol. A hőlégfűvőt azonban bármikor ki lehet kapcsolni kézíleg is, miközben a hűtés funkció aktiválva van.

- 8 BE/KI nyomógomb
- 9 Botkormány (a hőmérséklet és légmennyiség beállításához)
- 10 Nyomógomb légmennyiségi üzemmódhoz
- 11 Programválasztó gomb és Tároló gomb
- 12 Meleg jelző
- 13 Kellemes tapintású, puha fogantyú
- 14 Cserélhető hálózati kábel

Műszaki adatok

Hálózati csatlakozás	220-230 V, 50/60 Hz
Teljesítmény	2300 W
Hőmérséklet	50-700°C, fokozatmentesen beállítható
Levegőmennyiség	150-500 lit/perc, fokozatmentesen beállítható
Légnyomás	4000 Pa
Kifűvőcső átm.	30 mm, profi fűvőfejek használata
Motor élettartama	Kb. 10000 óra
Fűtés élettartama	Kb. 800 óra
Meleg jelző	igen
Hálózati kábel	H07 RN-F 2X1 3,0M
Érintésvédelmi osztály (védővezető csatlakozás nélkül)	II
Hővédő biztosíték	igen
Emissziós hangnyomásszint	≤ 70dB (A)
Súlyozott négyzetes rezgési középérték	≤ 2,5 m/s ² / K = 0,08 m/s ²
Tömeg hálózati kábel nélkül	0,84 kg

A műszaki változtatások jogát fenntartjuk

Alkalmazások

Az alábbiakban bemutatjuk a STEINEL hőlégfűvő néhány alkalmazási lehetőségét. Ez a válogatás korántsem meríti ki a lehetőségeket – Önnek minden bizonnyal további alkalmazási példák fognak eszébe jutni.

- Bitumen hegesztése.
- Ponyvák és fóliák összehegesztése.
- PVC padlóburkolatok és linóleum összehegesztése.

- Hőre lágyuló kemény anyagok feldolgozása a műanyag- és tartálygyártásban.
- Hőre lágyuló műanyagok alakítása.
- Nedves felületek szárítása.
- Ragasztók és olvadék ragasztók aktiválása és leoldása.
- Szárítási és hevítési folyamatok.

Segédlet a műanyagok hegesztéséhez használandó megfelelő huzal kiválasztásához		
Nyersanyag	Alkalmazásmódok	Megkülönböztető jellemzők
Kemény PVC	Csővek, szerelvények, lemezek, építési profilok, műszaki idomdarabok 300 °C-os hegesztési hőmérséklet	Láng hatására elszenszedik, szúrós szag; csörömpölő hang
Kemény PE (HDPE) polietilén	Teknők, kosarak, kannák, szigetelőanyagok, csövek 300 °C-os hegesztési hőmérséklet	Világos sárga láng, a cseppek tovább égneek, elalvó gyertya szaga; csörömpölő hang
PP polipropilén	HT lefolyócsövek, ülökagylók, csomagolások, gj. alkatrészek 250 °C-os hegesztési hőmérséklet	Világos láng kék maggal, a cseppek tovább égneek, szúrós szag; csörömpölő hang
ABS	Gj. alkatrészek, készülékházak, bőröndök 350 °C-os hegesztési hőmérséklet	Fekete, bolyhos füst, édeskés szag; csörömpölő hang

Tartozék (lásd a 2. oldali ábrát)

Az Ön kereskedője a tartozékok széles választékát tartja készleten.

- 1 Kerek fűvőfej, 5 mm-es termsz. 092214
- 2 Kerek fűvőfej, 10 mm-es termsz. 092313
- 3 Kerek fűvőfej, 5 mm-es, hosszabbított termsz. 009076
- 4 Szögben hajlított, lapos fűvőfej, 20×2 mm-es, Szögben hajlított, lapos fűvőfej, 20×2 mm-es, egyenes termsz. 092115
- 5 Szögben hajlított, lapos fűvőfej, 40×2 mm-es termsz. 013240
- 6 Szögben hajlított, lapos fűvőfej, 30×2 mm-es termsz. 011925
- 7 Szögben hajlított, lapos fűvőfej, 40×2 mm-es, furatos termsz. 009083
- 8 Lapos fűvőfej, 60×2 mm-es, bitumenhez termsz. 009090
- 9 Gumi nyomógörgő 50 mm Cikksz. 093211
- 10 Szilikon nyomógörgő 35 mm Cikksz. 006785
- 11 Teflon nyomógörgő Cikksz. 034122
- 12 Sárgaréz nyomógörgő 7 mm Cikksz. 034115
- 13 Ponyvavágó olló termsz. 010423
- 14 Torokrögzítés termsz. 011833
- 15 Hegesztővarrat-szán termsz. 093013
- 16 Hegesztősaru termsz. 075316
- 17 Gyorshegesztő saru, 3 mm-es termsz. 010263
- 18 Gyorshegesztő saru, 4 mm-es termsz. 010270
- 19 Gyorshegesztő saru, 5 mm-es termsz. 010287
- 20 Gyorshegesztő saru, 3 mm-es, keskeny levegőréssel termsz. 009106
- 21 Gyorshegesztő saru, 4 mm-es, keskeny levegőréssel termsz. 011765
- 22 Gyorshegesztő saru, 5 mm-es, keskeny levegőréssel termsz. 011840
- 23 Eresztékgyalu termsz. 093112
- 24 Negyedhold-kés termsz. 092917
- 25 Sugárvető forraszfűvőka termsz. 011871
- 26 Visszaverő fűvőka, 20 mm-es, termsz. 011857
- 27 Visszaverő fűvőka, 35 mm-es, termsz. 011864
- 28 Szűrős visszaverő fűvőka, 35×20 mm-es termsz. 010416
- 29 Szűrős visszaverő fűvőka, 50×35 mm-es termsz. 010409
- 30 Csészés visszaverő fűvőka termsz. 011888
- 31 HG Scan PRO termsz. 007553

☑ Megfelelőségi nyilatkozat

(lásd a 160. oldalt)

Ártalmatlanítás

Gondoskodjon az elektromos készülékek, a tartozékok és a csomagolás környezetbarát újra hasznosításáról.



Ne dobjon elektromos készülékeket a háztartási szeméttel!

Csak az EU-országok esetében:

Az elektromos és elektronikus berendezések hulladékainak kezelésére vonatkozó hatályos európai irányelvek, és azok végrehajtásáról szóló nemzeti rendelkezések szerint a már nem használható elektromos készülékeket külön kell gyűjteni, és környezetbarát újrahasznosításukról gondoskodni.

Gyári garancia

Ezt a terméket a STEINEL maximális gonddal gyártotta le, működését és biztonságát az érvényes előírások alapján vizsgálta be, majd szűrőpróba szerűen ellenőrizte. A STEINEL garanciát vállal a kifogástalan minőségre és működésre.

A garancia ideje 12 hónap ill. 10 000 üzemóra, a vásárlás napjától kezdődően. Minden olyan hibát kijavítunk, ami anyag- vagy gyártási hibára vezethető vissza. A garancia teljesítésének módját mi választjuk meg: ez lehet a hibás alkatrész megjavítása vagy kicserélése. A garancia nem vonatkozik a kopóalkatrészekeken bekövetkező károokra, valamint az olyan károokra és hiányosságokra, amelyek a szakszerűtlen kezelés vagy karbantartás, vagy leeséskor keletkező törés miatt következnek be. Idegen objektumokon keletkező következményes károk ki vannak zárva a garancia köréből.

Garanciát csak akkor tudunk vállalni, ha a készüléket szakszerűen állapotban szakszerűen becsomagolják, mellékelik (a vásárlás időpontjával és a kereskedő pecsétjével ellátott) pénztári bizonylatot vagy számlát, és elküldik az illetékes szerviznek, vagy az első 6 hónapban átadják a kereskedőnek.

Javító szolgálat:

A garanciaidő lejártá után, vagy a garancia hatálya alá nem tartozó hibák esetén tájékozódjon az Önhöz legközelebb eső szervizünkben a helyreállítás lehetőségéről.

1 ÉV
GYÁRTÓI
GARANCIA

CZ Překlad originálního návodu k použití

Před použitím se, prosím, seznamte s tímto návodem k použití. Pouze odborná manipulace zaručí dlouhý, spolehlivý a bezporuchový provoz. Přejeme vám, abyste byl s novou horkovzdušnou pistolí naprosto spokojen.

Bezpečnostní pokyny

Tyto pokyny si přečtěte a řiďte se jimi ještě před použitím přístroje. Při nedodržování pokynů uvedených v návodu k použití se přístroj může stát potenciálním zdrojem nebezpečí.

Při používání elektrického nářadí je nutno dodržovat následující základní bezpečnostní opatření k ochraně před zasažením elektrickým proudem a před nebezpečím poranění a požáru. Nebudete-li s přístrojem opatrně zacházet, může dojít k požáru nebo poranění osob.

Před uvedením do provozu zkontrolujte, zda není přístroj poškozen (síťová přípojka, kryt, atd.), v případě poškození jej neuvádějte do provozu. Přístroj neprovozujte bez dozoru. Děti by měly být pod dozorem, aby si nemohly s přístrojem hrát.

První uvedení do provozu

Při prvním uvedení do provozu může docházet ke vzniku kouře. Kouř je způsoben poživem, které se při prvním použití díky teplu uvolňuje z izolační fólie topného tělesa.

Aby docházelo k postupnému unikání kouře, měl by být přístroj umístěn na

K tomuto dokumentu

Pozorně si jej přečtěte a uschovejte.
- Chráněno autorským právem. Dotisk, i částečný, jen s naším souhlasem.
- Změny, které slouží technickému pokroku, vyhrazeny

odkládací plochu. Pracovní prostředí by mělo být při prvním použití dobře větrané. Unikající kouř není škodlivý!

Berte v úvahu vlivy okolního prostředí.



Elektrické nářadí neopouštějte na dešti. Nepoužívejte elektrické nářadí ve vlhkém stavu a ve vlhkém nebo mokřem prostředí. Obzvláště opatrně si počínejte při používání přístroje v blízkosti hořlavých materiálů. Přístroj nemá být namířen delší dobu na jedno a totéž místo. Přístroj nesmí být používán v atmosféře, ve které hrozí nebezpečí výbuchu. Unikající teplo může být přivedeno k hořlavým materiálům, které jsou zakryty.

Chraňte se před zasažením elektrickým proudem.



Při práci zamezte kontaktu těla s uzemněnými součástmi, například s potrubím, topnými tělesy, sporáky či chladničkami. Přístroj nenechávejte běžet bez dozoru.

Bezpečnostní pokyny

Ukládejte nářadí na bezpečném místě.



Po použití přístroj položte na stojánek a před uložením zpět do obalu jej nechejte vychladnout. Nepoužívané nářadí musí být uschováno v suché, uzavřené místnosti a mimo dosah dětí.

Tento přístroj může být používán dětmi od 8 let a osobami se sníženými fyzickými, sensorickými nebo mentálními schopnostmi nebo s nedostatkem zkušeností a vědomostí jen tehdy, když jsou pod dozorem nebo byly poučeny o bezpečném používání přístroje a pochopily z toho vyplývající nebezpečí.

Děti si nesmí s přístrojem hrát.

Čištění a údržbu nesmí děti provádět bez dozoru.

Nářadí nikdy nepřetěžujte.



V uvedeném výkonovém rozsahu budete pracovat účinněji a bezpečněji. Nepřenášejte nářadí za kabel a nepoužívejte jej k vytažení zástrčky kabelu z elektrické zásuvky. Chraňte kabel před horkem, olejem a ostrými hranami.

Vždy zajistěte, aby vyfukovací trubka, a to i v kombinaci s namontovanou tryskou, nebyla nikdy zcela zakryta nebo uzavřena. Jinak může dojít k poškození topení nebo motoru.

Dávejte pozor na jedovaté plyny a nebezpečí vznícení.



Při zpracování plastů, laků a obdobných materiálů může docházet ke vzniku jedovatých plynů.

Věnujte pozornost nebezpečí vznícení a vzniku požáru.

V zájmu vlastní bezpečnosti používejte pouze příslušenství a přídavná zařízení, která jsou uvedena v návodu k použití nebo jsou doporučena výrobcem nářadí či uvedena v jeho katalogu. Použití jiných pracovních nástrojů nebo součástí příslušenství, než které jsou doporučeny v návodu k použití nebo v katalogu, může mít za následek nebezpečí úrazu obsluhy.

Opravy svěřujte pouze kvalifikovanému elektromontérovi.



Toto elektrické nářadí odpovídá příslušným bezpečnostním ustanovením.

Jeho opravy smí provádět pouze kvalifikovaní elektromontéři, v opačném případě může dojít k úrazu obsluhy.

Bezpečnostní pokyny

Indikace zbytkového tepla

Indikace zbytkového tepla slouží jako optické varovné upozornění, aby bylo zabráněno poranění při přímém kontaktu kůže s horkou vyfukovací trubicí. Indikace zbytkového tepla funguje i u vytaženého síťového kabelu!

Od doby provozu 90 sekund je indikace funkční a bliká tak dlouho, dokud teplota na vyfukovací trubce při pokojové teplotě neklesne pod 60 °C. Je-li přístroj v provozu po dobu kratší než 90 sekund, tak není indikace zbytkového tepla aktivní. V každém případě zůstává odpovědnost u uživatele, protože při zacházení s horkovzdušnou pistolí je vždy třeba velké opatrnosti.

Tyto bezpečnostní pokyny dobře uschovejte u přístroje.

Pro vaši bezpečnost



Přístroj je vybaven tepelnou ochranou:
Tepelná pojistka při přetížení vypne celý přístroj.

Popis přístroje – uvedení do provozu


Prosím dodržujte: Vzdálenost od obráběného objektu se řídí podle materiálu a zamýšleného druhu obrábění. Pokud jde o množství vzduchu a teplotu, tak vždy nejdříve proveďte test! Pomocí nasouvatelných trysek, jež jsou k dostání jako příslušenství (viz stranu s příslušenstvím v obálce), lze horký vzduch bodově nebo plošně regulovat.

Opatrně při vyměňování horkých trysek! Budete-li horkovzdušnou pistolí používat jako stabilní přístroj, zajistěte její bezpečnou polohu bez nebezpečí skluzu a čistý podklad. Spínací procesy způsobují krátkodobé poklesy napětí. Za nepříznivých podmínek v síti mohou být negativně ovlivněny i jiné přístroje. U impedance sítě menší než 0,35 ohmů nelze očekávat žádné poruchy.

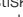
1. Uvedení do provozu

Přístroj se zapíná a vypíná vypínačem  na zadní straně rukojeti. Joystick  slouží k regulaci teploty a množství vzduchu, popř. otáček ventilátoru.

2. Nastavení teploty

Teplota může být nastavena v rozmezí 50-700 °C pomocí joysticku na ovládacím panelu s displejem LCD. Skutečná teplota se měří na výstupu vyfukovací trubky a je zobrazena na displeji. Joystick  slouží jako vstupní klávesa s funkcí plus/minus. Krátkým stisknutím joysticku „+/-“ lze nastavenou hodnotu zvyšovat, popř. snižovat v krocích po 10°. Delší stisknutí joysticku vyvolá rychlejší zvyšování, popř. snižování hodnoty teploty. Po nastavení požadované teploty potřebuje pistole v závislosti na zvolených otáčkách/množství vzduchu několik sekund, než dosáhne nastavené hodnoty. Nastavená požadovaná teplota se na 3 sekundy zobrazí na displeji. Poté se tam zobrazí aktuální skutečná teplota. Značka „°C/°F“ bliká tak dlouho, dokud není dosaženo žádané teploty. Chcete-li znovu nastavit teplotu, pak jednoduše pohybem joysticku zvýšte, popř. snižte teplotu. Po vypnutí horkovzdušné pistole zůstane zachována naposledy nastavená hodnota.

3. Nastavení množství vzduchu

Ke změně množství vzduchu nejdříve stiskněte tlačítko pro režim množství vzduchu ; bliká symbol ventilátoru. Poté joystickem proveďte nastavení. Nedojde-li během 5 sekund ke změně množství vzduchu, bude režim pro nastavování množství vzduchu automaticky ukončen. Pokud po nastavení množství vzduchu opět stisknete toto tlačítko, bude režim pro nastavování množství vzduchu okamžitě ukončen. Množství vzduchu kolísá od min. 150 l/min do max. 500 l/min.


4. Naprogramovaný provoz [P]

Z výroby jsou nastaveny čtyři programy pro nejčastěji vykonávanou práci. K zahájení naprogramovanému provozu stiskněte tlačítko „P“. Objeví se číslice 1 pro program 1. Po dalším stisknutí programového tlačítka se dostanete k programům 2–4. Po opětovném stisknutí tlačítka se dostanete zpět do normálního provozu.

Přednastavené programy

Program	Teplota °C	Vzduch l/min
1	250	asi 350
2	350	asi 400
3	450	asi 500
4	550	asi 400

5. Funkce ukládání [S]

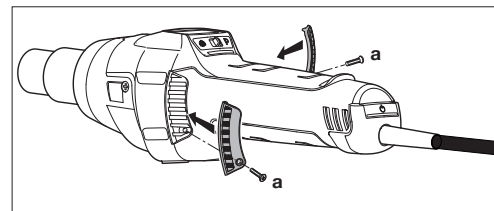
Hodnoty těchto čtyř programů mohou být kdykoliv změněny a uloženy. K tomu účelu nejdříve stiskněte programové tlačítko „P“ , až se objeví měněný program. Nastavte požadované množství vzduchu a teplotu. Symbol uložení na displeji LCD bliká a indikuje, že došlo ke změně vybraného uživatelského programu. K uložení tohoto nastavení ve zvoleném uživatelském programu stiskněte a držte stisknuté tlačítko výběru programů. Symbol uložení bliká dále asi 2 sekundy. Pokud symbol uložení nepřerušeně svítí, byly zadane hodnoty uloženy v programu. K návratu do normální funkce stiskněte programové tlačítko, symbol programu z displeje zmizí.


Měření teploty na obrobku

K měření teploty na obrobku doporučujeme teplotní skener HG Scan PRO společnosti STEINEL (č. výr.: 007553).

Údržba

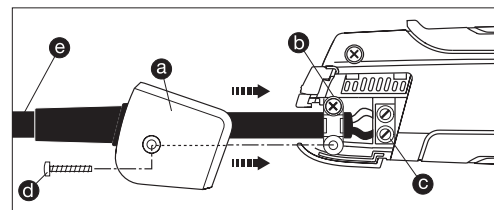
Jemný prachový filtr








K HG 2620 E je přiložen jemný prachový filtr . K montáži uvolněte přívod vzduchu a vložte filtr. K čištění (stlačením vzduchem) povolte šrouby (a), sejměte kryt, vyjměte filtr.

Oprava

Výměna kabelu

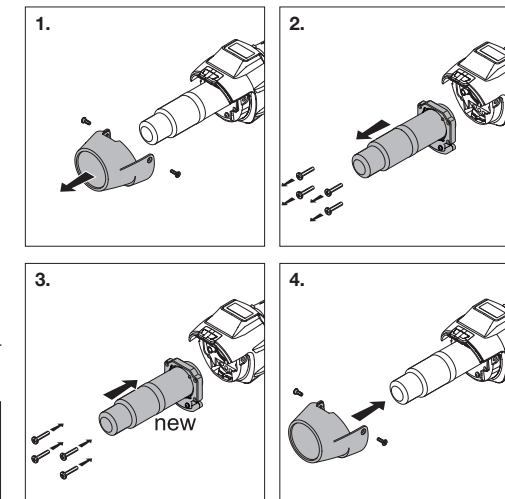


Je-li síťový kabel poškozen, je možno jej bez problémů vyměnit, aniž by bylo nutno otevírat pouzdro přístroje.

1. **Důležité!** Odpojte přístroj od sítě.
2. Povolte šroub  a sejměte krytku .
3. Povolte odlehčovací sponu .
4. Povolte síťové svorky .
5. Vytáhněte kabel .
6. Vložte nový kabel a jeho upevnění proveďte v obráceném pořadí (1. Zase přišroubujte síťové svorky atd.).

Výměna topného tělesa

Topné těleso HG 2620 E je nasunutá a jeho výměnu lze provést několika málo manuálními úkony.



1. **Důležité!** Odpojte přístroj od sítě.
2. Povolte šrouby ochranné trubice (obr. 1).
3. Odstraňte ochrannou trubici (obr. 1).
4. Povolte 4 šrouby na konci vyfukovací trubky (obr. 2).
5. Vytáhněte topné těleso a vyměňte jej za nové (obr. 2/3).
6. Opět namontujte topné těleso (obr. 3).
7. Ochrannou trubici pevně přišroubujte (obr. 4).

Další funkce

Ochrana proti opětovnému spuštění

Ochrana proti opětovnému spuštění brání neúmyslnému rozběhu horkovzdušné pistole po přerušení proudu. Teprve po opětovném zapnutí vypínače **8** je horkovzdušná pistole zase připravena k použití.

Funkce LOC

Aby bylo zabráněno neúmyslné změně zvolených nastavení má HG 2620 E funkci Lockable Override Control (LOC). Chcete-li se dozvědět více informací o nastavení funkce LOC, spojte se s naším servisem na tel. číslo +420/515/220126.

Funkce chlazení

HG 2620 E je vybaven funkcí chlazení. Funkce chlazení umožňuje, aby mohla být horkovzdušná pistole po práci rychle ochlazená. K aktivaci funkce chlazení stiskněte na 2 sekundy vypínač zapnutého HG 2620 E. Poté se na displeji horkovzdušné pistole zobrazí „300“. HG 2620 E nyní po dobu 300 sekund (5 minut) vyfukuje s vypnutým ohřevem maximální množství vzduchu, aby bylo možné rychlé ochlazení. Na displeji se vždy zobrazí zbývající doba chlazení. Po uplynutí doby se HG 2620 E automaticky vypne. Horkovzdušná pistole však může být kdykoli vypnuta, i když je aktivní funkce chlazení.

Součásti přístroje

- | | |
|--|--|
| 1 Vyfukovací trubka z jakostní oceli | 8 Vypínač |
| 2 Snímatelná ochranná trubice | 9 Joystick (nastavení teploty a množství vzduchu) |
| 3 Přívod vzduchu (vč. jemného prachového filtru) | 10 Tlačítko pro režim množství vzduchu |
| 4 Měkký plášť pro větší stabilitu | 11 Tlačítko výběru programů a tlačítko uložení |
| 5 Displej LCD | 12 Indikace zbytkového tepla |
| 6 Snímatelná krytka pro nasazení teplotního skeneru HG Scan PRO | 13 Příjemná měkká rukojeť |
| 7 Zatížitelný kabel s pryžovou izolací | 14 Výměnný síťový kabel |

Technické parametry

Připojení k síti	220–230 V, 50/60 Hz
Výkon	2300 W
Teplota	50–700 °C, plynule nastavitelné
Množství vzduchu	150–500 l/min, plynule nastavitelné
Tlak vzduchu	4000 Pa
Ø vyfukové trubice	30 mm, použití profesionálních trysek
Životnost motoru	Přibližně 10 000 hod.
Životnost topného tělesa	Přibližně 800 hod.
Indikace zbytkového tepla	Ano
Síťový kabel	H07 RN-F 2X1 3,0M
Třída ochrany (bez připojení ochranného vodiče)	II
Tepelná pojistka	Ano
Emisní hladina zvukového tlaku	≤70 dB (A)
Celková hodnota kmitání	≤2,5 m/s ² / K = 0,08 m/s ²
Hmotnost (bez síťového kabelu)	0,84 kg
	Technické změny vyhrazeny

Použití

Následovně vám představíme několik způsobů použití horkovzdušné pistole STEINEL. Tímto výběrem však v žádném případě nejsou vyčerpány všechny možnosti – určité vás okamžitě napadnou další příklady použití.

- Svařování bitumenu.
- Spájení plachet a fólií.
- Svařování podlahových krytin z PVC a linolea.

- Zpracování všech termoplastických tvrdých materiálů při zpracovávání plastů a výrobě nádrží.
- Tvarování termoplastických umělých hmot.
- Vysoušení vlhkých povrchů.
- Aktivace a uvolnění lepidel a tavných lepidel.
- Procesy sušení a zahřívání všeho druhu.

Pomoc při výběru správného svařovacího drátu při svařování plastů		
Materiál	Způsoby použití	Rozeznávací znaky
PVC, tvrdý	Trubky, fitinky, desky, stavební profily, technické tvarované díly svařovací teplota 300 °C	Zuhelnatění v plamenu, ostrý zápach; zvuk traktoru
PE, tvrdý (HDPE) Polyetylen	Vary, koše, kanystry, izolační materiál, trubky svařovací teplota 300 °C	Světlý žlutý plamen, kapky hoří dále, zápach jako po uhašení svíčky; zvuk traktoru
PP Polypropylen	Odpadní trubky HT, skořepiny sedadel, obaly, díly motorových vozidel svařovací teplota 250 °C	Světlý plamen s modrým jádrem, kapky hoří dále, ostrý zápach; zvuk traktoru
ABS	Díly motorových vozidel, přístrojové skříně, kufrы svařovací teplota 350 °C	Černý, vločkovitý kouř, nasládlý zápach; zvuk traktoru

Příslušenství (viz obr. na straně 2)

Váš obchodník má pro vás připravený široký sortiment příslušenství.

- | | |
|--|-------------------|
| 1 Kruhová tryska 5 mm | č. výrobku 092214 |
| 2 Kruhová tryska 10 mm | č. výrobku 092313 |
| 3 Kruhová tryska 5 mm, prodloužená | č. výrobku 009076 |
| 4 Úhlová plochá tryska 20 × 2 mm | č. výrobku 092115 |
| Úhlová plochá tryska 20 × 2 mm, rovná | č. výrobku 013240 |
| 5 Úhlová plochá tryska 40 × 2 mm | č. výrobku 092016 |
| 6 Úhlová plochá tryska 30 × 2 mm | č. výrobku 011925 |
| 7 Úhlová plochá tryska 40 × 2 mm, perforovaná | č. výrobku 009083 |
| 8 Plochá tryska 60 × 2 mm pro bitumen | č. výrobku 009090 |
| 9 Pryžový přitlačný váleček 50 mm | č. výrobku 093211 |
| 10 Silikonový přitlačný váleček 35 mm | č. výrobku 006785 |
| 11 Teflonový přitlačný váleček | č. výrobku 034122 |
| 12 Mosazný přitlačný váleček 7 mm | č. výrobku 034115 |
| 13 Nůžky na plachty | č. výrobku 010423 |
| 14 Škrabka | č. výrobku 011833 |
| 15 Posuv svaru | č. výrobku 093013 |
| 16 Svařovací botka | č. výrobku 075316 |
| 17 Rychlosvařovací botka 3 mm | č. výrobku 010263 |
| 18 Rychlosvařovací botka 4 mm | č. výrobku 010270 |
| 19 Rychlosvařovací botka 5 mm | č. výrobku 010287 |
| 20 Rychlosvařovací botka 3 mm, s úzkou vzduchovou šterbinou | č. výrobku 009106 |
| 21 Rychlosvařovací botka 4 mm, s úzkou vzduchovou šterbinou | č. výrobku 011765 |
| 22 Rychlosvařovací botka 5 mm, s úzkou vzduchovou šterbinou | č. výrobku 011840 |
| 23 Drážkovač | č. výrobku 093112 |
| 24 Nůž ve tvaru půlměsíce | č. výrobku 092917 |
| 25 Pájecí reflektorová tryska | č. výrobku 011871 |
| 26 Reflektorová tryska 20 mm | č. výrobku 011857 |
| 27 Reflektorová tryska 35 mm | č. výrobku 011864 |
| 28 Síťová reflektorová tryska 30 × 20 mm | č. výrobku 010416 |
| 29 Síťová reflektorová tryska 50 × 35 mm | č. výrobku 010409 |
| 30 Skořepinová reflektorová tryska | č. výrobku 011888 |
| 31 HG Scan PRO | č. výrobku 007553 |

CE Prohlášení o shodě

(viz stranu 160)

Likvidace

Elektrická zařízení, příslušenství a obaly by měly být odvezeny k ekologickému opětovnému zhodnocení.



Nevyhazujte elektrická zařízení do domovního odpadu!

Jen pro země EU:

V souladu s platnou evropskou směrnicí o odpadních elektrických a elektronických zařízeních a jejím převedení do národního práva musí být nepoužitelná elektrická zařízení separována a odevzdána k ekologickému opětovnému zhodnocení.

Záruka výrobce

Tento výrobek firmy STEINEL je vyráběn s maximální pozorností věnovanou jeho funkčnosti a bezpečnosti, které byly vyzkoušeny podle platných předpisů, přičemž se výrobek rovněž podrobil namátkové výstupní kontrole. Firma STEINEL přebírá záruku za bezvadné provedení a funkčnost.

Záruční doba činí 12 měsíců, resp. 10 000 provozních hodin a začíná dnem prodeje výrobku spotřebiteli. Odstraněny vám budou výrobní vady a závady zapříčiněné vadným materiálem, přičemž záruka spočívá v opravě nebo výměně chybného dílu dle našeho výběru. Záruka se nevztahuje na škody na dílech podléhajících opotřebení a na škody a vady zapříčiněné nesprávným zacházením nebo údržbou anebo rozbítením způsobeným pádem. Uplatňování dalších nároků následných škod na cizích věcech je vyloučeno.

Záruka bude uznána jen tehdy, bude-li nedemontovaný přístroj dobře zabalen, přiložena pokladní stvrženka nebo faktura (datum prodeje a razítko prodejny), poslán na adresu příslušného servisu nebo během prvních 6 měsíců předán prodejní.

Servisní opravy:

Po uplynutí záruční doby nebo v případě závad bez nároku na záruku se ve vašem nejbližším servisu zeptejte na možnost opravy.

1 LETÁ
ZÁRUKA
VÝROBCE

SK Preklad originálneho návodu na obsluhu

Pred použitím sa oboznámte s týmto návodom na obsluhu. Pretože iba odborná manipulácia zabezpečí dlhú, spoľahlivú a bezporuchovú prevádzku.

Želáme vám veľa spokojnosti s vašou teplovzdušnou pištoľou.

Bezpečnostné pokyny

Pred použitím prístroja si prečítajte a dodržiavajte tieto pokyny. Pri nedodržiavaní návodu na obsluhu môže prístroj predstavovať zdroj nebezpečenstva.

Pri použití elektrických prístrojov sa musia dodržiavať nasledujúce základné bezpečnostné opatrenia na ochranu proti zásahu elektrickým prúdom, nebezpečenstvu zranenia a vzniku požiaru. Ak sa s prístrojom nezaobchádza starostlivo, môže dôjsť k vzniku požiaru alebo k zraneniu osôb.

Pred uvedením do prevádzky skontrolujte prípadné poškodenia prístroja (sieťové vedenie, kryt prístroja atď.) a v prípade poškodenia prístroj neuvádzajte do prevádzky.

Nenechávajte prístroj bežať bez dozoru.

Deti by mali byť pod dozorom, aby ste zabezpečili, že sa nebudú hrať s prístrojom.

O tomto dokumente

- Pozorne si ho prečítajte a odložte.
- Chránené autorským právom. Dotlač, aj keď iba v skrátenej verzii, iba s naším súhlasom.
 - Vyhradzuje si právo na zmeny slúžiace technickému pokroku.

Prvé uvedenie do prevádzky

Pri prvom použití prístroja môže dôjsť k miernemu dymeniu. Dym vzniká zo spojovacích látok, ktoré sa pri prvom použití pôsobením tepla uvoľňujú z izolačnej fólie ohrevu.

Aby ste zabezpečili plynulé odvetranie dymu, odložte prístroj na odstavnú plochu. Pracovisko by malo byť pri prvom použití dobre vetrané. Dymenie nie je škodlivé!

Zohľadnite vplyvy prostredia.

Elektrické prístroje nevystavujte dažďu. Nepoužívajte elektrické prístroje vo vlhkom stave a ani vo vlhkom alebo mokrom prostredí. Pozor pri používaní prístrojov v blízkosti horľavých materiálov. Nemierťe ním po dlhšiu dobu na jedno a to isté miesto. Nepoužívajte vo výbušnej atmosfére. Unikajúce teplo sa môže odvieť k horľavým materiálom, ktoré sú skryté.

Chráňte sa pred zásahom elektrickým prúdom.

Zabráňte telesnému kontaktu s uzemnenými dielmi, napríklad

Bezpečnostné pokyny

potrubiami, výhrevnými telesami, sporákmi, chladničkami. Prístroj nenechávajte bez dozoru, pokiaľ je v prevádzke.

Nástroje skladujte bezpečne.

Prístroj po použití postavte na odkladaciu plochu a pred odložením ho nechajte vychladnúť.

Nepoužívané náradie sa musí skladovať v suchých, uzatvorených miestnostiach a mimo dosahu detí. Tento prístroj môžu používať deti staršie ako 8 rokov, ako aj osoby so zníženými fyzickými, senzorickými alebo mentálnymi schopnosťami, alebo s nedostatočnými skúsenosťami a vedomosťami, pokiaľ budú pod stálym dozorom alebo budú poučené o bezpečnom používaní prístroja, a ktoré z tohto poučenia pochopia prípadné nebezpečné dôsledky.

Deti sa s prístrojom nesmú hrať.

Čistenie a údržbu nesmú vykonávať deti bez dozoru.

Nepreťažujte náradie.

V určenom rozsahu výkonu budete pracovať bezpečnejšie a lepšie. Nikdy nenoste prístroj zavesený za elektrický kábel ani zaň neťahajte, aby ste vytiahli zástrčku zo zásuvky. Kábel chráňte pred teplom, olejom a ostrými hranami.

Vždy zabezpečte, aby nebola vypúšťacia rúra v kombinácii s namontovanou dýzou nikdy úplne zakrytá alebo uzatvorená. Dôsledkom môže byť poškodenie ohrevu motora.

Dbajte na jedovaté plyny a riziko vznietenia.

Pri spracovávaní umelých hmôt, lakov a podobných materiálov sa môžu uvoľňovať jedovaté plyny. Dbajte na nebezpečenstvo vzniku požiaru a zapálenia. Pre svoju vlastnú bezpečnosť používajte len príslušenstvo a prídavné prístroje, ktoré sú uvedené v návode na obsluhu alebo sú odporúčané či uvádzané výrobcom prístroja. Použitie iných aplikačných prístrojov alebo príslušenstva, ako sú uvedené v návode na obsluhu alebo v kataľógu, môže pre vás predstavovať osobné nebezpečenstvo úrazu.

Opravy smie vykonávať len elektrikár.

Tento elektrický prístroj zodpovedá príslušným bezpečnostným predpisom. Opravy smie vykonávať len elektrikár, v opačnom prípade môže dôjsť k zraneniu prevádzkovateľa.

Bezpečnostné pokyny

Ukazovateľ zvyšnej teploty 12

Ukazovateľ zvyšnej teploty slúži ako systém optického varovania na zabránenie zraneniam pri priamom kontakte pokožky s horúcou výfukovou rúrkou. Ukazovateľ zvyšnej teploty funguje aj pri vytiahnutom sieťovom kábli!

Ukazovateľ je funkčný už po 90 sekundách prevádzky a bliká tak dlho, až kým teplota na výfukovej rúrke pri izbovej teplote klesne pod 60 °C. Ak je prístroj v prevádzke menej ako 90 sekúnd, nie je ukazovateľ zvyšnej teploty aktívny. V každom prípade nesie zodpovednosť používateľ, keďže pri práci s teplovzdušnými pištoľami musí byť vždy opatrný.

Tieto bezpečnostné pokyny uchovávajú v blízkosti prístroja.

Pre vašu bezpečnosť

Prístroj je vybavený tepelnou ochranou:


Tepelná poistka pri preťažení prístroj úplne vypne.

Popis prístroja – uvedenie do prevádzky

Upozornenie: Odstup k objektu určenému na spracovanie závisí od druhu materiálu a zvoleného spôsobu spracovania. Najskôr vždy urobte test na určenie množstva vzduchu a správnej teploty! Pomocou nasúvacích trysiek, ktoré sú k dispozícii ako príslušenstvo (pozri stranu o príslušenstve na obale), je možné horúci vzduch presne smerovať buď bodovo alebo plošne.

Pozor pri výmene horúcich trysiek! Keď používate teplovzdušnú pištoľ ako stacionárny prístroj, dbajte na bezpečné, protišmykové postavenie prístroja a čistý podklad. Procesy zapínania vytvárajú krátkodobé poklesy napätia. Pri nevhodných podmienkach siete sa môžu vyskytnúť obmedzenia ďalších prístrojov. Pri sieťových impedanciách nižších ako 0,35 Ω netreba očakávať žiadne poruchy.


1. Uvedenie do prevádzky

Prístroj sa zapína a vypína pomocou tlačidla ZAP/VYP  8 na zadnej strane rukoväti. Joystick  9 slúži na reguláciu teploty a množstva vzduchu, resp. počtu otáčok ventilátora.

2. Nastavenie teploty

Teplotu môžete nastavovať v rozsahu 50 – 700 °C prostredníctvom joysticku na obslužnej ploche s LCD zobrazením. Skutočná teplota je snímaná na výstupe výfukovej rúrky a nameraná hodnota sa zobrazí na displeji. Joystick slúži ako zadávacie tlačidlo s funkciou plus/mínus. Krátke stlačenie joysticku „+/-“ znižuje, resp. zvyšuje, nastavenú hodnotu v 10° krokoch. Dlhšie stlačenie joysticku umožňuje rýchlejšie dosiahnutie hodnôt teploty. Keď je nastavená požadovaná teplota, potrebuje dýchadlo v závislosti od zvolených otáčok/množstva vzduchu niekoľko sekúnd na to, aby sa dosiahla nastavená hodnota. Nastavená požadovaná teplota sa na displeji zobrazí na 3 sekundy. Potom sa tam zobrazí aktuálna teplota. Symbol „°C/°F“ bliká tak dlho, kým sa dosiahne požadovaná teplota. Keď chcete teplotu nastaviť nanovo, jednoducho znovu pohnite joystickom, aby ste hodnotu zvýšili, resp. znížili. Po vypnutí teplovzdušnej pištole sa zachová posledná nastavená hodnota.

3. Nastavenie množstva vzduchu

Na zmenu množstva vzduchu najskôr stlačte tlačidlo režimu množstva vzduchu  10, symbol ventilátora bliká. Potom vykonajte nastavenie prostredníctvom joysticku. Ak po dobu 5 sekúnd nevykonáte zmenu množstva vzduchu, prístroj automaticky opustí režim nastavenia množstva vzduchu. Ak po nastavení množstva vzduchu opätovne stlačíte tlačidlo množstva vzduchu, okamžite sa opustí režim nastavenia množstva vzduchu. Množstvo vzduchu sa pohybuje medzi min. 150 l/min. až max. 500 l/min.

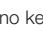

4. Programová prevádzka [P]

Z výroby sú nastavené štyri programy pre najčastejšie práce. Stlačte tlačidlo „P“ pre programovú prevádzku. Pre program 1 sa zobrazí číslica 1. Dalším stlačením programového tlačidla sa dostanete k programom 2 – 4. Opätovným stlačením sa dostanete späť do normálnej prevádzky.

Prednastavené programy

Program	Teplota °C	Vzduch l/min.
1	250	cca 350
2	350	cca 400
3	450	cca 500
4	550	cca 400

5. Funkcia uloženia [S]

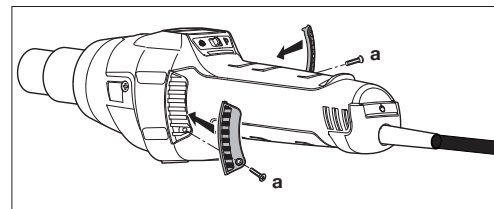
Hodnoty programov možno kedykoľvek zmeniť a uložiť. Nato najskôr stlačíte programové tlačidlo „P“ , kým sa zobrazí program, ktorý si želáte zmeniť. Nastavte požadovanú teplotu a množstvo vzduchu. Symbol uloženia  na displeji LCD zabliká, aby sa zobrazila zmena zvoleného používateľského programu. Na uloženie tohto nastavenia v zvolenom používateľskom programe musíte stlačiť a podržať tlačidlo výberu programu. Na cca 2 sekundy naďalej bliká symbol uloženia. Keď symbol uloženia zostane svietiť natrvalo, znamená to uloženie zadovaných hodnôt v programe. Do normálnej funkcie prístroja sa vrátite podržaním stlačeného programového tlačidla, až kým nezmizne symbol programu na displeji.


Snímanie teploty na obrobnku

Na snímanie teploty na obrobnku odporúčame používať tepločnú skener spoločnosti STEINEL typu HG Scan PRO (Č. vyr.: 007553).

Údržba

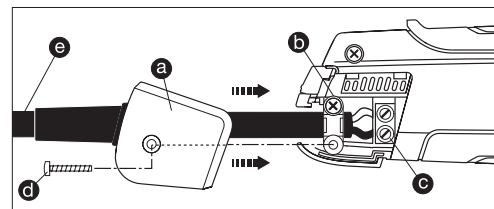
Jemný prachový filter 3



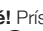

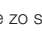


Súčasťou HG 2620 E je aj jemný prachový filter  3. Na montáž uvoľníte prívod vzduchu a vložte filter. Na čistenie (stlačeným vzduchom) uvoľníte skrutky (a), zložíte kryt a odoberte filter.

Oprava

Výmena kábla 14

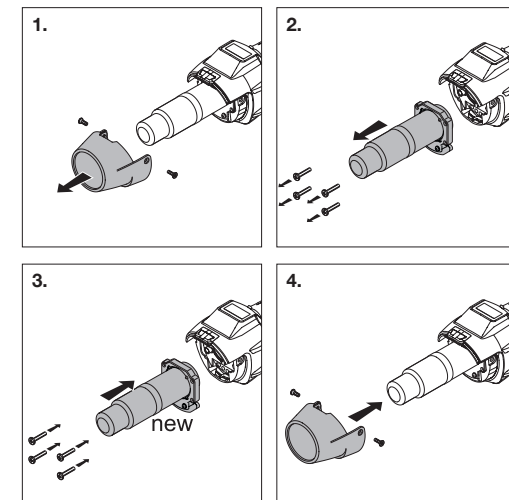


Ak je sieťový kábel poškodený, dá sa bez problémov vymeniť aj bez otvorenia telesa prístroja:

1. **Dôležité!** Prístroj odpojte zo siete.
2. Skrutku  d uvoľníte a zložíte kryt  a.
3. Uvoľníte odľahčenie ťahu  b.
4. Uvoľníte sieťové svorky  c.
5. Vytiahnite kábel  e.
6. Založte nový kábel a opäť upevnite v opačnom poradí (1. Priskrutkujte sieťové svorky atď.).

Výmena ohrevu

Ohrev HG 2620 E je skrytý a je ho možné vymeniť pomocou niekoľkých krokov.



1. **Dôležité!** Prístroj odpojte zo siete.
2. Z ochrannej rúrky uvoľníte skrutky (Obr. 1).
3. Zložte ochrannú rúrkou (Obr. 1).
4. Povoľte 4 skrutky na konci výfukovej rúrky (Obr. 2).
5. Vytiahnite ohrev a vymeňte ho za nový (Obr. 2/3).
6. Ohrev znova pevne zaskrutkujte (Obr. 3).
7. Ochrannú rúrkou pevne dotiahnite skrutkami (Obr. 4).

Ďalšie funkcie

Ochrana pred opätovným zapnutím

Ochrana pred opätovným zapnutím zabraňuje neúmyselnému zapnutiu teplovzdušnej pištole po prerušení elektrického napájania. Až opätovným zapnutím tlačidla ZAP/VYP je teplovzdušná pištoľ opäť schopná prevádzky.

Funkcia LOC

Na zabránenie neúmyselnému prestaveniu zvolených nastavení disponuje výrobok HG 2620 E funkciou kontroly zamykania Lockable Override Control (LOC). Ak chcete zistiť, ako možno funkciu LOC nastaviť, kontaktujte naše servisné oddelenie na tel. číslo +421/42/4 45 67 10.

Funkcia chladenia

Teplovzdušná pištoľ HG 2620 E je vybavená funkciou chladenia. Funkcia chladenia umožňuje rýchle vychladnutie teplovzdušnej pištole po skončení práce. Na aktivovanie funkcie chladenia stlačte na 2 sekundy spínač ZAP/VYP na zapnutej pištoľi HG 2620 E. Potom sa na jej displeji objaví „300“. Teplovzdušná pištoľ HG 2620 E bude teraz 300 sekúnd (5 minút) vyfukovať maximálne množstvo vzduchu pri vypnutom ohreve, aby sa dosiahlo rýchle vychladnutie. Na displeji sa stále zobrazuje zostávajúci čas funkcie chladenia. Po uplynutí času sa pištoľ HG 2620 E automaticky vypne. Teplovzdušná pištoľ sa môže kedykoľvek počas aktívnej funkcie chladenia vypnúť manuálne.

Prvky prístroja

- 1 Výfuková rúrka z ušľachtilej ocele
- 2 Odoberateľná ochranná rúrka
- 3 Prívod vzduchu (vrát. jemného prachového filtra)
- 4 Mäkké opláštenie na protišmykové postavenie
- 5 LCD displej
- 6 Odoberateľná klapka pre nadstavec teplotného skenera HG Scan PRO
- 7 Gumový kábel odolný proti záťaži
- 8 Tlačidlo ZAP/VYP
- 9 Joystick (nastavenie teploty a množstva vzduchu)
- 10 Tlačidlo pre režim množstva vzduchu
- 11 Tlačidlo výberu programu a tlačidlo uloženia
- 12 Ukazovateľ zvýšenej teploty
- 13 Prijemná mäkká rukoväť
- 14 Vymeniteľný sieťový kábel

Technické údaje

Sieťové pripojenie	220 – 230 V, 50/60 Hz
Výkon	2300 W
Teplota	50 – 700 °C, plynulo nastaviteľné
Množstvo vzduchu	150 – 500 l/min., plynulo nastaviteľné
Tlak vzduchu	4000 Pa
Ø výfukovej rúrky	30 mm, použitie profesionálnych trysiek
Životnosť motora	cca 10 000 hod.
Životnosť ohrevu	cca 800 hod.
Ukazovateľ zvýšenej teploty	áno
Sieťový kábel	H07 RN-F 2X1 3,0M
Trieda ochrany (bez pripojenia ochranného vodiča)	II
Tepelná poisťka	áno
Emisná hladina akustického tlaku	≤ 70 dB (A)
Celková hodnota vibrácií	≤ 2,5 m/s ² / K = 0,08 m/s ²
Hmotnosť bez sieťového kábla	0,84 kg

Technické zmeny vyhradené

Druhy použitia

V nasledujúcej časti vám ukážeme niekoľko druhov použitia teplovzdušnej pištole STEINEL. Tento výber v žiadnom prípade nezobrazuje všetky spôsoby použitia – určite vás ihneď napadnú ďalšie príklady použitia.

- Zváranie bituménu.
- Zváranie plachtovín a fólií.
- Zváranie podlahových krytín z PVC a linolea.

- Spracovávanie všetkých termoplastických tvrdých materiálov v odvetvi plastov s zásobníkov.
- Formovanie termoplastických plastov.
- Sušenie vlhkých plôch.
- Aktivácia a uvoľňovanie lepidiel a tavných lepidiel.
- Sušiace a zahrievacie procesy každého druhu.

Pomoc pri výbere správneho zväracieho drôtu pri zváraní plastových materiálov		
Materiál	Spôsoby použitia	Poznávacie znaky
Tvrdé PVC	Rúry, tvarovky, dosky, stavebné profily, technické výlisky teplota zvärania 300 °C	V plameni zuholnatie, ostrý zápach, praskavý zvuk
Tvrдый PE (HDPE) polyetylén	Vane, koše, kanistre, izolačný materiál, rúry teplota zvärania 300 °C	Svetlý žltý plameň, kvapky horia ďalej, vonia ako zhasnutá sviečka, praskavý zvuk
PP polypropylén	Odpadové potrubie horúcej vody, sedadlá, obaly, automobilové súčiastky teplota zvärania 250 °C	Svetlý plameň s modrým jadrom, kvapky horia ďalej, ostrý zápach, praskavý zvuk
ABS	Automobilové súčiastky, prístrojové skrine, kufre teplota zvärania 350 °C	Čierny, vločkovitý dym, sladkastý zápach, praskavý zvuk

Príslušenstvo (pozri obr. na strane 2)

Váš predajca má pre vás k dispozícii široký sortiment príslušenstva.

- 1 Okrúhla tryska 5 mm č. výr. 092214
- 2 Okrúhla tryska 10 mm č. výr. 092313
- 3 Okrúhla tryska 5 mm, predĺžená č. výr. 009076
- 4 Uhlová plochá tryska 20 x 2 mm č. výr. 092115
Uhlová plochá tryska 20 x 2 mm, rovná č. výr. 013240
Uhlová plochá tryska 40 x 2 mm č. výr. 092016
Uhlová plochá tryska 30 x 2 mm č. výr. 011925
Uhlová plochá tryska 40 x 2 mm, dierovaná č. výr. 009083
- 5 Plochá tryska 60 x 2 mm na bitúmen č. výr. 009090
- 6 Prítláčny valček, guma 50 mm č. výr. 093211
- 7 Prítláčny valček, silikón 35 mm č. výr. 006785
- 8 Prítláčny valček, teflón č. výr. 034122
- 9 Prítláčny valček, mosadz 7 mm č. výr. 034115
- 10 Nožnice na plachty č. výr. 010423
- 11 Nástroj na fixáciu zvaru č. výr. 011833
- 12 Vodiace sánky na zvárané spoje č. výr. 093013
- 13 Zväracia topánka č. výr. 075316
- 14 Zväracia topánka na rýchle zváranie 3 mm č. výr. 010263
- 15 Zväracia topánka na rýchle zváranie 4 mm č. výr. 010270
- 16 Zväracia topánka na rýchle zváranie 5 mm č. výr. 010287
- 17 Zväracia topánka na rýchle zváranie 3 mm, s úzkou vzduchovou štrbinou č. výr. 009106
- 18 Zväracia topánka na rýchle zváranie 4 mm, s úzkou vzduchovou štrbinou č. výr. 011765
- 19 Zväracia topánka na rýchle zváranie 5 mm, s úzkou vzduchovou štrbinou č. výr. 011840
- 20 Drážkovací hoblík č. výr. 093112
- 21 Polmesiacový nôž č. výr. 092917
- 22 Spájkovacia reflektorová tryska č. výr. 011871
- 23 Reflektorová tryska 20 mm č. výr. 011857
- 24 Reflektorová tryska 35 mm č. výr. 011864
- 25 Sitková reflektorová tryska 30 x 20 mm č. výr. 010416
- 26 Sitková reflektorová tryska 50 x 35 mm č. výr. 010409
- 27 Misková reflektorová tryska č. výr. 011888
- 28 HG Scan PRO č. výr. 007553

CE Vyhlásenie o zhode

(pozri stranu 160)

Zneškodnenie

Elektrické zariadenia, príslušenstvo a obaly odovzdajte na ekologickú recykláciu.



Elektrické zariadenia nevyhadzuje do komunálneho odpadu!

Iba pre krajiny EÚ:

Podľa platnej európskej smernice o odpade z elektrických a elektronických zariadení a jej implementácie do národnej legislatívy sa musia nepoužívané elektrické a elektronické zariadenia zbierať separovane a odovzdať na ekologickú recykláciu.

Záruka výrobcu

Tento výrobok značky Steinell bol vyrobený s maximálnou dôslednosťou, skontrolovaný z hľadiska funkčnosti a bezpečnosti podľa platných predpisov a následne podrobený náhodnej kontrole. Spoločnosť STEINEL preberá záruku za bezchybný stav a funkčnosť.

Záručná doba je 12 mesiacov, resp. 10 000 prevádzkových hodín, a začína plynúť dňom predaja zákazníkom. Odstránime nedostatky, ktoré vyplývajú z chyby materiálu alebo výrobných chýb, záručné plnenie sa uskutočňuje opravou alebo výmenou chybných dielov podľa nášho uváženia. Záručné plnenie sa nevzťahuje na poškodenie opotrebovaných dielov, na škody a nedostatky, ktoré vznikli nesprávnym používaním alebo údržbou, ako ani na poškodenie v dôsledku pádu prístroja. Ďalšie následné škody na cudzích objektoch sú zo záruky vylúčené.

Záruka je platná len vtedy, ak sa nezobraný prístroj spolu s pokladničným dokladom alebo faktúrou (dátum kúpy a pečiatka predajcu) zašle dôkladne zabalený do príslušnej servisnej stanice alebo sa počas prvých 6 mesiacov odovzdá predajcovi.

Service pre opravy:

Po uplynutí záručnej doby alebo v prípade chýb, na ktoré sa nevzťahuje záruka, sa o možnosti opravy informujte na najbližšej servisnej stanici.

1 R O K
ZÁRUKA
VÝROBCU

PL Instrukcja obsługi (Tłumaczenie instrukcji oryginalnej)

Przed przystąpieniem do użytkowania należy zapoznać się z niniejszą instrukcją obsługi. Tylko prawidłowe posługiwanie się urządzeniem zapewnia długoletnią, niezawodną i bezusterkową eksploatację.

Życzymy Państwu wiele radości z użytkowania nowej opalarki.

Zasady bezpieczeństwa

Przed przystąpieniem do użytkowania urządzenia należy przeczytać poniższe wskazówki i ich przestrzegać. W przypadku nieprzestrzegania instrukcji obsługi, urządzenie może stać się źródłem zagrożeń.

Podczas używania elektronarzędzi należy przestrzegać następujących, podstawowych zasad bezpieczeństwa pracy, aby wykluczyć ryzyko porażenia prądem elektrycznym, obrażeń oraz pożaru. Brak ostrożności podczas posługiwania się urządzeniem może spowodować pożar lub obrażenia.

Przed uruchomieniem urządzenia należy sprawdzić je pod kątem ewentualnych uszkodzeń (przewód zasilający, obudowę itp.). Nie wolno uruchamiać uszkodzonego urządzenia. Nie pozostawiać pracującego urządzenia bez nadzoru. Nie pozostawiać dzieci bez nadzoru, aby mieć pewność, że nie bawią się urządzeniem.

Informacje o tym dokumencie

Zapoznać się dokładnie i zostawić do przechowania.
- Dokument chroniony prawem autorskim. Przedruk, także w częściach, wyłącznie po uzyskaniu naszej zgody.
- Zmiany, wynikające z postępu technicznego, zastrzeżone.

Pierwsze uruchomienie

Przy pierwszym uruchomieniu może pojawić się trochę dymu. Dym pochodzi ze środków wiążących, które uwalniają się przy pierwszym użyciu na skutek ciepła folii izolacyjnej ogrzewania. Aby zapewnić szybkie wypłynięcie dymu, należy odłożyć urządzenie na podstawkę. Przy pierwszym użyciu należy zadbać o odpowiednią wentylację miejsca pracy. Uwalniający się dym jest nieszkodliwy!

Uwzględnić wpływy otoczenia.



Nie zostawiać elektronarzędzi na deszczu. Nie używać wilgotnych elektronarzędzi ani nie pracować w wilgotnym lub mokrym otoczeniu. Zachować ostrożność podczas używania urządzeń w pobliżu palnych materiałów. Nie kierować urządzenia przez dłuższy czas w to samo miejsce. Nie stosować w przypadku występowania wybuchowej atmosfery. Emitowane ciepło może zostać skierowane na zakryte materiały palne.

Zasady bezpieczeństwa

Zachować ostrożność przed porażeniem prądem elektrycznym.

Nie dotykać ciałem uziemionych elementów, np. rur, kaloryferów, kuchenek, lodówek. Nie pozostawiać włączonego urządzenia bez nadzoru.

Przechowywać narzędzia w bezpieczny sposób.

Ciepło może zostać krótkotrwale skierowane na materiały palne, które są zakryte i niewidoczne. Nieużywane narzędzia przechowywać w suchym, zamkniętym na klucz i niedostępnym dla dzieci pomieszczeniu. Urządzenie może być użytkowane przez dzieci, które ukończyły 8 lat oraz osoby o ograniczonych zdolnościach fizycznych, sensorycznych lub umysłowych albo o ograniczonej wiedzy i doświadczeniu tylko wtedy, gdy pracują one pod nadzorem lub zostały przeszkolone w zakresie bezpiecznego użytkowania urządzenia i rozumieją wynikające z niego zagrożenia.

Urządzenie nie jest zabawką dla dzieci.

Czynności związane z czyszczeniem i konserwacją przez użytkownika nie mogą być wykonywane przez dzieci bez nadzoru.

Nie przeciążać narzędzi.

Najbezpieczniej i najlepiej pracuje się w podanym zakresie mocy. Nie nosić urządzenia, trzymając je za kabel, ani nie używać go w celu wyciągnięcia wtyczki z gniazda. Chronić kabel przed wysoką temperaturą, olejami i ostrymi krawędziami.

Należy zawsze dopilnować, aby rura wydechowa, także w połączeniu z zainstalowaną dyszą, nigdy nie była całkowicie zakryta ani zamknięta. W przeciwnym razie może dojść do uszkodzenia ogrzewania lub silnika.

Zwracać uwagę na trujące gazy i niebezpieczeństwo zapłonu.

Podczas obróbki tworzyw sztucznych, lakierów i podobnych materiałów może dojść do wydzielania trujących gazów. Zwracać uwagę na niebezpieczeństwo zapłonu i pożaru. Dla własnego bezpieczeństwa należy używać tylko wyposażenia dodatkowego i przystawek podanych w niniejszej instrukcji obsługi lub zalecanych bądź podanych przez producenta narzędzia. Używanie innych — niż podane w instrukcji obsługi lub w katalogu — przystawek lub wyposażenia dodatkowego może oznaczać dla użytkownika niebezpieczeństwo wypadku.

Naprawy mogą być wykonywane tylko przez wyspecjalizowanego elektryka.

Opisywane elektronarzędzie jest zgodne z obowiązującymi przepisami dotyczącymi bezpieczeństwa.

Zasady bezpieczeństwa

Naprawy może wykonywać tylko uprawniony elektryk, w przeciwnym razie użytkownik jest zagrożony wypadkiem.

Wskaźnik ciepła reszkowego

Wskaźnik ciepła reszkowego pełni funkcję optycznego ostrzeżenia przed obrażeniami przy bezpośrednim kontakcie skóry z gorącą rurą wylotową. Wskaźnik ciepła reszkowego działa także przy odłączonym kablu sieciowym!

Wskaźnik działa przy pracy dłuższej niż 90 sekund i miga tak długo, aż temperatura rury wylotowej spadnie poniżej 60°C. Gdy urządzenie pracuje krócej niż 90 sekund, wskaźnik ciepła reszkowego jest nieaktywny. W każdym przypadku odpowiedzialność ponosi użytkownik, ponieważ podczas stosowania dmuchawy gorącego powietrza wymagane jest zachowanie ostrożności.

Starannie przechowywać zasady bezpieczeństwa w pobliżu urządzenia.

Dla własnego bezpieczeństwa



Urządzenie jest wyposażone w bezpiecznik termiczny: Bezpiecznik termiczny całkowicie wyłącza urządzenie w razie przegrzania.

Opis urządzenia – uruchomienie


Uwaga: Odległość od obrabianych przedmiotów zależy od materiału i przewidywanego rodzaju obróbki. Zawsze należy najpierw wykonać próbę pod kątem wydatku powietrza i temperatury! Za pomocą dodatkowych nasadzanych dysz (do nabycia jako osprzęt) można kierować gorące powietrze dokładnie punktowo lub na powierzchnię (patrz strona z osprzętem na okładce).

Zachować ostrożność przy wymianie gorących dysz! W przypadku używania opalarki jako urządzenia stojącego należy zwrócić uwagę na czyste podłoże i stabilne ustawienie, uniemożliwiające poślizg. Procesy włączania powodują krótkotrwałe obniżenie napięcia. W przypadku niekorzystnych warunków w sieci mogą wystąpić ograniczenia w działaniu innych urządzeń. W przypadku impedancji sieci mniejszej niż 0,35 om nie należy spodziewać się żadnych zakłóceń.


1. Uruchomienie

Urządzenie można włączyć i wyłączyć za pomocą przycisku WŁ./WYŁ.  umieszczonego na odwrocie rękojeści. Dźwizek  służy do regulacji temperatury i wydatku powietrza lub prędkości obrotowej wentylatora.

2. Ustawianie temperatury

Temperaturę można ustawić w zakresie 50-700 °C za pomocą dźwizki w obszarze obsługi z wyświetlaczem ciekłokrystalicznym. Rzeczywista temperatura mierzona jest na wylocie rury wylotowej, a jej wartość wyświetlana na wyświetlaczu. Dźwizek  pełni funkcję przycisku plus/minus. Krótkie naciśnięcie dźwizki „+/-” zmienia ustawioną wartość temperatury co 10° rosnąco lub malejąco. Dłuższe naciśnięcie dźwizki pozwala na szybsze ustawienie żądanej wartości temperatury. Po ustawieniu wymaganej temperatury, dmuchawa w ciągu kilku sekund osiąga ustawioną wartość, w zależności od ustawionej prędkości obrotowej/wydatku powietrza. Ustawiona temperatura zadana pojawia się na 3 sekundy na wyświetlaczu. Następnie wyświetlana jest tam aktualna temperatura rzeczywista. Symbol „°C/°F” miga, aż zostanie osiągnięta temperatura zadana. Aby ustawić nową wartość temperatury, wystarczy ponownie ruszyć dźwizką, co powoduje zwiększenie lub zmniejszenie wartości. Ostatnio ustawiona wartość pozostaje zachowana po wyłączeniu urządzenia.

3. Ustawienie wydatku powietrza

Aby zmienić wydatek powietrza, najpierw nacisnąć przycisk trybu wydatku powietrza , symbol wentylatora zacznie migać. Następnie wykonać ustawienie za pomocą dźwizki. Jeżeli w ciągu 5 sekund nie zostanie dokonana żadna zmiana wydatku powietrza, następuje automatyczne opuszczenie trybu ustawiania wydatku powietrza. Jeżeli po ustawieniu wydatku powietrza użytkownik ponownie naciśnie przycisk wydatku powietrza, to nastąpi natychmiastowe opuszczenie trybu ustawiania wydatku powietrza. Wydatek powietrza zmienia się z min. 150 l/min do maks. 500 l/min.



4. Tryb programów [P]

Fabrycznie ustawione są cztery programy do wykonywania najczęstszych prac. W celu ustawienia trybu programów wcisnąć przycisk "P". Pojawi się cyfra 1, symbolizująca program 1. Kolejne naciśnięcie przycisku programu powoduje przejście do programów 2-4. Ponowne naciśnięcie powoduje powrót do normalnego trybu pracy.

Programy zaprogramowane fabrycznie

Program	temperatura °C	powietrze l/min
1	250	ok. 350
2	350	ok. 400
3	450	ok. 500
4	550	ok. 400

Funkcja zapisu [S]

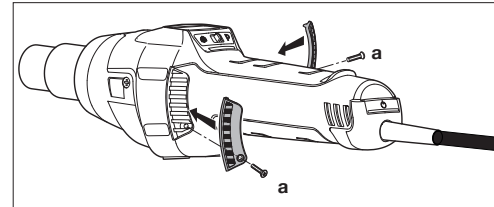
Wartości czterech programów można w każdej chwili zmienić i zapisać. W tym celu należy nacisnąć przycisk programów „P” , aż zostanie wyświetlony program przeznaczony do zmiany. Ustawić żądaną temperaturę i wydatek powietrza. Symbol pamięci  na wyświetlaczu LCD miga, pokazując, że wybrany program użytkownika został zmieniony. Aby zapisać to ustawienie w wybranym programie użytkownika, nacisnąć i przytrzymać przycisk wyboru programów. Symbol pamięci miga przez kolejne ok. 2 s. Jeżeli symbol pamięci świeci stale, wprowadzone wartości zostały zapisane w programie. W celu przełączenia na normalny tryb pracy należy wcisnąć przycisk programowania i przytrzymać, aż na wyświetlaczu zniknie symbol programu.


Pomiar temperatury na elemencie obrabianym

Do pomiaru temperatury na elemencie obrabianym zalecamy skaner temperatury firmy STEINEL HG Scan 2620 (nr art.: 007553).

Konserwacja

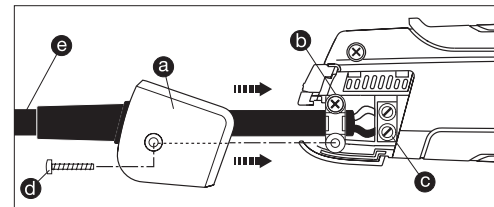
Filtr przeciwpyłowy




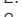



Do HG 2620 E dołączony jest dokładny filtr pyłowy . W celu montażu poluzować wlot powietrza i włożyć filtr. W celu oczyszczenia (sprężonym powietrzem) odkręcić śruby (a), zdjąć osłonę i wyjąć filtr.

Naprawa

Wymiana kabla

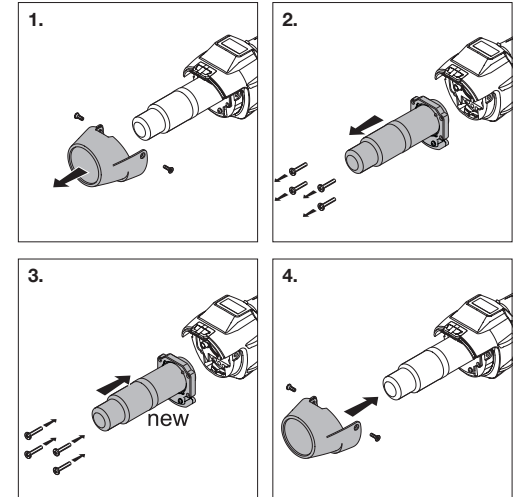


W przypadku uszkodzenia kabla sieciowego można go bez problemu wymienić, bez potrzeby otwierania obudowy:

1. **Ważne!** Odkręcić urządzenie od sieci.
2. Odkręcić śrubę  i zdjąć pokrywę .
3. Zwolnić odciążenie naciągu .
4. Zwolnić zaciski sieciowe .
5. Wyciągnąć kabel .
6. Włożyć nowy kabel i przymocować go w odwrotnej kolejności (1. Dokręcić zaciski sieciowe itd.).

Wymiana elementu grzewczego


Element grzewczy urządzenia HG 2620 E jest mocowany poprzez wtykanie i może zostać łatwo wymieniony.



1. **Ważne!** Odkręcić urządzenie od sieci.
2. Odkręcić śruby na tulejce ochronnej (rys. 1).
3. Zdjąć tulejkę ochronną (rys. 1).
4. Odkręcić 4 śruby na końcu rury wylotowej (rys. 2).
5. Wyjąć element grzewczy i wymienić na nowy (rys. 2/3).
6. Ponownie przykręcić element grzewczy (rys. 3).
7. Przykręcić tulejkę ochronną (rys. 4).

Dalsze funkcje

Zabezpieczenie przed ponownym uruchomieniem

Zabezpieczenie przed ponownym uruchomieniem zapobiega niezamierzonemu uruchomieniu opalarki po wystąpieniu przerwy w dostawie prądu. Dopiero po ponownym włączeniu przycisku WŁ./WYŁ.  opalarka jest ponownie gotowa do użycia.

Funkcja LOC

Aby uniknąć niezamierzonego przestawienia dokonanych ustawień urządzenie HG 2620 E posiada funkcję Lockable Override Control (LOC). Aby dowiedzieć się, jak ustawić funkcję LOC, proszę skontaktować się z naszym serwisem pod numerem telefonu +48/71/3980861.

Funkcja schładzania

HG 2620 E posiada funkcję schładzania. Funkcja schładzania umożliwia szybkie schłodzenie opalarki po każdym użyciu. Aby aktywować funkcję schładzania, nacisnąć i przytrzymać przez 2 sekundy przycisk wł./wyl. włączonego urządzenia HG 2620 E. Po czym na wyświetlaczu opalarki pojawi się „300”. Przez 300 sekund (5 minut) urządzenie HG 2620 E będzie wydmuchiwać maksymalny wydatek powietrza przy wyłączonym ogrzewaniu, aby umożliwić szybkie schłodzenie. Na wyświetlaczu widoczny będzie pozostały czas trwania funkcji schładzania. Po upływie czasu HG 2620 E wyłączy się automatycznie. W każdej chwili trwania funkcji schładzania opalarkę można także wyłączyć ręcznie.

Części urządzenia

- 1 Rura wylotowa ze stali stopowej
- 2 Zdemowana tulejka ochronna
- 3 Wlot powietrza (wraz z dokładnym filtrem pyłowym)
- 4 Miękka osłona zabezpieczająca przed poślizgiem
- 5 Wyświetlacz LCD
- 6 Zdemowana pokrywa do mocowania skanera temperatury HG Scan PRO
- 7 Wytrzymały kabel w gumowej izolacji
- 8 Przycisk WŁ./WYŁ.
- 9 Drążek (ustawianie temperatury i wydatku powietrza)
- 10 Przycisk trybu ustawiania wydatku powietrza
- 11 Przycisk wyboru programów i przycisk pamięci
- 12 Wskaźnik ciepła resztkowego
- 13 Miękka, wygodna rękojeść
- 14 Wymienny kabel zasilający

Dane techniczne

Zasilanie sieciowe	220-230 V, 50/60 Hz
Moc	2300 W
Temperatura	50-700°C, płynna regulacja
Wydatek powietrza	150-500 l/min, płynna regulacja
Ciśnienie powietrza	4000 Pa
Ø rury wylotowej	30 mm, zastosowanie profesjonalnych dysz
Okres użytkowania silnika	ok. 10.000 godz.
Okres użytkowania elementu grzewczego	ok. 800 godz.
Wskaźnik ciepła resztkowego	tak
Przewód zasilający	H07 RN-F 2X1 3,0M
Stopień ochrony (bez przyłącza przewodu ochronnego)	II
Bezpiecznik termiczny	tak
Poziom emisji ciśnienia akustycznego	≤ 70dB (A)
Całkowita wartość drgań	≤ 2,5 m/s ² / K = 0,08 m/s ²
Ciężar bez przewodu zasilającego	0,84 kg
	Zmiany techniczne zastrzeżone.

Przykłady zastosowań

Poniżej przedstawiono niektóre zastosowania opalarek firmy STEINEL. Wybrane przykłady nie wyczerpują wszystkich możliwości — na pewno szybko znajdą Państwo sami jeszcze inne przykłady zastosowań.

- Zgrzewanie papy.
- Zgrzewanie plandek i folii.
- Zgrzewanie wykładzin podłogowych PCW i linoleum.

- Obróbka wszelkich termoplastycznych materiałów stałych w zakresie konstrukcji z tworzyw sztucznych i budowy zbiorników.
- Formowanie termoplastycznych tworzyw sztucznych.
- Osuszanie wilgotnych powierzchni.
- Aktywowanie i zdejmowanie kleju i kleju topliwego.
- Wszelkiego rodzaju procesy osuszania i rozgrzewania.

Pomoc przy doborzeniu właściwego spoiwa drążkowego do zgrzewania tworzywa sztucznego

Tworzywo sztuczne	Zastosowania	Cechy rozpoznawcze
Twardy PCW	Rury, złączki, płyty, profile budowlane, techniczne elementy kształtowe Temperatura zgrzewania 300°C	Zwęgła się w płomieniu, gryzący zapach; szczękający odgłos
Twardy PE (HDPE) Polietylen	Miski, kosze, kanistry, materiały izolacyjne, rury Temperatura zgrzewania 300°C	Jasny, żółty płomień, krople palą się dalej, zapach gazowej świeczki; szczękający odgłos
PP Polipropylen	Rury odpływowe HT, powłoki siedzisk, opakowania, części samochodowe Temperatura zgrzewania 250°C	Jasny płomień z niebieskim rdzeniem, krople palą się dalej, gryzący zapach; szczękający odgłos
ABS	Części samochodowe, obudowy urządzeń, walizki Temperatura zgrzewania 350°C	Czarny, płatkowy dym, słodkawy zapach; szczękający odgłos

Akcesoria (patrz rys. na stronie 2)

W punkcie sprzedaży czeka na Państwa bogaty asortyment osprzętu.

- 1 Dysza okrągła 5 mm nr art. 092214
- 2 Dysza okrągła 10 mm nr art. 092313
- 3 Dysza okrągła 5 mm, przedłużona nr art. 009076
- 4 Dysza płaska kątowa 20 x 2 mm nr art. 092115
Dysza płaska kątowa 20 x 2, prosta nr art. 013240
- 5 Dysza płaska kątowa 40 x 2 mm nr art. 092016
- 6 Dysza płaska kątowa 30 x 2 mm nr art. 011925
- 7 Dysza płaska kątowa 40 x 2 mm, dziurkowana nr art. 009083
- 8 Dysza płaska 60 x 2 mm do bitumu nr art. 009090
- 9 Rolka dociskowa guma 50 mm Nr art. 093211
- 10 Rolka dociskowa silikon 35 mm Nr art. 006785
- 11 Rolka dociskowa teflon Nr art. 034122
- 12 Rolka dociskowa mosiądz 7 mm Nr art. 034115
- 13 Nożyce do plandek nr art. 010423
- 14 Kehlfix nr art. 011833
- 15 Sanie do spoin nr art. 093013
- 16 Stopka do spawania nr art. 075316
- 17 Stopka do szybkiego zgrzewania 3 mm nr art. 010263
- 18 Stopka do szybkiego zgrzewania 4 mm nr art. 010270
- 19 Stopka do szybkiego zgrzewania 5 mm nr art. 010287
- 20 Stopka do szybkiego zgrzewania 3 mm, z wąską szczeliną wylotu powietrza nr art. 009106
- 21 Stopka do szybkiego zgrzewania 4 mm, z wąską szczeliną wylotu powietrza nr art. 011765
- 22 Stopka do szybkiego zgrzewania 5 mm, z wąską szczeliną wylotu powietrza nr art. 011840
- 23 Strug do fug nr art. 093112
- 24 Nożyk o księżycowym ostrzu nr art. 092917
- 25 Dysza reflektorowa do lutowania nr art. 011871
- 26 Dysza reflektorowa 20 mm nr art. 011857
- 27 Dysza reflektorowa 35 mm nr art. 011864
- 28 Dysza reflektorowa sitkowa 30 x 20 mm nr art. 010416
- 29 Dysza reflektorowa sitkowa 50 x 35 mm nr art. 010409
- 30 Dysza reflektorowa korytkowa nr art. 011888
- 31 HG Scan PRO nr art. 007553

CE Deklaracja zgodności z normami

(patrz strona 160)

Utylizacja

Urządzenia elektryczne, akcesoria i opakowania należy oddać do recyklingu przyjaznego środowisku.



Nie wyrzucać urządzeń elektrycznych wraz z odpadami z gospodarstw domowych!

Tylko dla krajów UE:

Zgodnie z obowiązującymi dyrektywami europejskimi w sprawie zużytych urządzeń elektrycznych i elektronicznych oraz ich wdrażaniu do prawa krajowego nienadające się do użytkowania urządzenia elektryczne należy odbierać osobno i poddawać recyklingowi w sposób przyjazny środowisku.

Gwarancja producenta

Niniejszy produkt firmy STEINEL został wykonany z dużą starannością. Prawidłowe działanie i bezpieczeństwo użytkowania potwierdzają przeprowadzone losowo kontrole jakości oraz zgodność z obowiązującymi przepisami. Firma STEINEL udziela gwarancji na prawidłową jakość i działanie.

Okres gwarancyjny wynosi 12 miesięcy wzgl. 10.000 godzin roboczych i rozpoczyna się z dniem sprzedaży użytkownikowi. W ramach gwarancji usuwamy braki wynikłe z wad materiałowych lub produkcyjnych, świadczenie gwarancyjne następuje według naszej decyzji przez naprawę lub wymianę wadliwych części. Gwarancja nie obejmuje uszkodzeń części ulegających zużyciu eksploatacyjnemu, uszkodzeń i usterek spowodowanych przez nieprawidłową obsługę lub konserwację, a także uszkodzeń spowodowanych upadkiem urządzenia. Gwarancja nie obejmuje odpowiedzialności za szkody wtórne powstałe na przedmiotach trzecich.

Gwarancja jest udzielana tylko wtedy, gdy prawidłowo zapakowane urządzenie (nierozłożone na części) zostanie odesłane w ciągu pierwszych 6 miesięcy od daty zakupu wraz z paragonem lub rachunkiem zakupu (opatrzonym datą zakupu i pieczęcią sklepu) do właściwego punktu serwisowego.

Serwis naprawczy:

Po upływie okresu gwarancji lub w razie usterek nieobjętych gwarancją informacji o możliwości naprawy udziela najbliższy punkt serwisowy.



RO Traducere a instrucțiunilor de utilizare originale

Vă rugăm ca înainte de folosire să vă familiarizați cu aceste instrucțiuni de utilizare. Pentru că numai o utilizare corectă asigură o funcționare îndelungată, sigură și fără defecțiuni. Vă dorim să vă bucurați de noul dumneavoastră pistol cu aer cald.

Instrucțiuni de siguranță

Înainte de utilizarea aparatului citiți și țineți cont de aceste instrucțiuni. Dacă nu se respectă instrucțiunile de utilizare, aparatul poate deveni periculos.

Când utilizați unelte electrice trebuie să respectați următoarele măsuri fundamentale de siguranță, pentru protecția împotriva electrocutării, a accidentărilor și a incendiilor. Dacă nu utilizați cu atenție aparatul, se pot produce incendii sau răniri ale persoanelor.

Înainte de punerea în funcțiune a aparatului verificați dacă nu prezintă eventuale defecte (instalația de conectare la rețea, carcasa, etc.) și nu puneți aparatul în funcțiune în aceste cazuri.

Nu lăsați aparatul nesupravegheat. Supravegheați copiii pentru a vă asigura că nu se joacă cu aparatul.

Prima punere în funcțiune

La prima utilizare este posibilă o ușoară degajare de fum. Fumul apare din cauza lianților care se degajă la prima utilizare din folia izolatoare a dispozitivului de încălzire, în urma acțiunii căldurii. Pentru a evacua rapid fumul, aparatul trebuie așezat în

Despre aceste document

Vă rugăm să citiți cu atenție documentul și să-l păstrați.
- Protejat prin Legea drepturilor de autor. Reproducerea, inclusiv în extras, este permisă numai cu aprobarea noastră.
- Ne rezervăm dreptul de a face modificări care servesc progresului tehnic

suport. La prima utilizare, spațiul de lucru trebuie să fie bine ventilat. Degajarea de fum nu este dăunătoare!

Țineți seama de influențele mediului înconjurător.



Nu expuneți uneltele electrice la ploaie. Nu utilizați uneltele electrice dacă sunt ude sau în mediu umed. Atenție la folosirea aparatelor în apropierea materialelor inflamabile. Nu le îndreptați timp îndelungat spre unul și același loc. Nu le utilizați în prezența unei atmosfere explozibile. Căldura emanată poate ajunge la materiale inflamabile, care nu sunt tocmai vizibile.

Protejați-vă împotriva electrocutării.



Evitați să atingeți obiecte legate la pământ, ca de ex. țevi, calorifere, sobe, frigidere. Nu lăsați aparatul nesupravegheat, cât timp cât este în funcțiune.

Păstrați uneltele în siguranță.



După folosire, așezați aparatul pe suport și lăsați-l să se răcească, înainte de a-l strânge.



Instrucțiuni de siguranță

Uneltele care nu se folosesc trebuie păstrate în locuri uscate, încuiate și neaccesibile copiilor.

Acest aparat poate fi utilizat de copii începând cu vârsta de 8 ani și de persoane cu capacități psihice, senzoriale sau mentale limitate ori cu experiență și pricepere redusă, cu condiția să fie supravegheați/supravegheate sau să fi fost instruiți/instruite cu privire la utilizarea sigură a aparatului și să înțeleagă pericolele legate de folosirea acestuia.

Copiii le este interzis să se joace cu aparatul.

Curățarea și lucrările de întreținere care sunt responsabilitatea utilizatorului nu se vor executa de către copii nesupravegheați.

Nu suprasolicitați uneltele.



Acestea funcționează mai bine și mai sigur în intervalul de putere indicat. Nu transportați aparatul ținând-l de cablu și nu utilizați cablul pentru a scoate ștecherul din priză. Protejați cablul de căldură, ulei și muchii ascuțite.

Asigurați-vă întotdeauna că țeava de evacuare singură sau în combinație cu duza instalată nu este complet acoperită sau închisă. În caz contrar se poate defecta încălzitorul sau motorul.

Aveți grijă la gazele toxice și la pericolul de aprindere.



La prelucrarea materialelor sintetice, a lacurilor și a altor materiale similare pot apărea gaze toxice.

Țineți seama de pericolul de incendiu și aprindere.

Pentru propria siguranță utilizați numai accesorii și aparate suplimentare care sunt indicate în instrucțiunile de utilizare sau sunt recomandate ori indicate de producătorul uneltei.

Utilizarea altor unelte suplimentare sau accesorii decât a celor recomandate în instrucțiunile de utilizare ori în catalog poate semnifica un pericol de rănire pentru dumneavoastră.

Reparațiile se vor face numai de către un specialist electrician.



Această unealtă electrică respectă prevederile de siguranță aplicabile.

Reparațiile nu pot fi făcute decât de către un electrician specialist, în caz contrar pot surveni accidentări ale utilizatorului.

Indicatorul căldurii reziduale ¹²



Indicatorul căldurii reziduale are funcția de avertizare optică în vederea prevenirii accidentării prin contactul direct al pielii cu tubul de evacuare fierbinte. Indicatorul căldurii reziduale funcționează și atunci când cablul de alimentare este decuplat!

După funcționarea aparatului timp de 90 secunde se activează acest indicator și se aprinde intermitent până când temperatura la tubul de evacuare sca-

Instrucțiuni de siguranță

de sub 60°C în condiții de temperatură ambiantă. Dacă aparatul funcționează mai puțin de 90 secunde, indicatorul căldurii reziduale nu se activează. În orice caz, utilizatorul poartă toată răspunderea în ceea ce privește utilizarea pistoalelor cu aer cald și trebuie să procedeze cu maximă precauție.

Păstrați bine aceste instrucțiuni de siguranță alături de aparat.

Pentru siguranța dvs.

Aparatul este echipat cu o protecție termică:

Siguranța termică oprește complet aparatul în caz de supraîncălzire.

Descrierea aparatului - punerea în funcțiune

Vă rugăm să aveți în vedere: Distanța față de obiectul care se prelucurează depinde de material și de modul de prelucrare prevăzut. Efectuați întotdeauna un test legat de debitul de aer și temperatură! Cu duzele atașabile disponibile ca accesorii (a se vedea pagina de accesorii de pe copertă) aerul fierbinte se poate dirija cu mare precizie asupra unui punct sau a unei suprafețe.

Procedați cu atenție atunci când schimbați duzele fierbinți! Când utilizați pistolul cu aer cald ca aparat fix, acordați atenție poziției sigure, stabile la alunecare și suportului curat. Operațiunile de pornire produc căderi de tensiune de scurtă durată. În cazul unor condiții de rețea nefavorabile pot avea loc perturbări ale altor aparate. La impedanțe de rețea mai mici de 0,35 ohm nu sunt posibile perturbații.

1. Punerea în funcțiune

Aparatul se activează și dezactivează de la comutatorul PORNIT/OPRIT **8** de pe partea posterioară a mânerului. Joystick-ul **9** servește reglării temperaturii și a debitului de aer, respectiv a turației ventilatorului.

2. Reglarea temperaturii

Temperatura poate fi reglată în intervalul 50-700 °C prin intermediul joystick-ului, pe câmpul de comandă cu afișaj LCD. Temperatura reală se măsoară la ieșirea tubului de evacuare și se afișează pe ecran. Joystick-ul **9** servește drept tastă de introducere date, cu funcție de plus/minus.

O apăsare scurtă a joystick-ului „+/-” permite majorarea, respectiv reducerea valorii setate în pași de câte 10 °. O apăsare mai lungă a joystick-ului permite atingerea mai rapidă a valorilor de temperatură dorite. După reglarea temperaturii dorite, pistolul necesită câteva secunde pentru a ajunge la valoarea setată, în funcție de turația/debitul de aer selectat. Temperatura nominală setată apare pe ecran pentru 3 secunde. Ulterior, ecranul afișează temperatura reală actuală. Simbolul „°C/°F” clipește până la atingerea temperaturii nominale.

Dacă vreți să reglați din nou temperatura, mișcați pur și simplu din nou joystick-ul, pentru a majora, respectiv reduce valoarea. După dezactivarea pistolului cu aer cald se păstrează ultima valoare reglată.

3. Reglarea debitului de aer

Pentru a modifica debitul de aer, apăsați mai întâi tasta pentru Debit de aer **10**; simbolul ventilator clipește. Ulterior realizați reglarea prin intermediul joystick-ului. Dacă timp de 5 sec. nu se realizează nicio modificare a debitului de aer, modul de reglare pentru debitul de aer se dezactivează automat. Dacă după reglarea debitului de aer se acționează din nou tasta pentru debit de aer, modul de reglare pentru debitul de aer se dezactivează imediat. Debitul de aer variază de la min. 150 l/min până la max. 500 l/min.


4. Regim Programe [P]

Din fabrică sunt setate patru programe pentru cele mai frecvente activități. Apăsați tasta „P” pentru regimul Programe. Apare cifra 1 pentru programul 1. Printr-o altă apăsare a tastei de programe ajungeți la programele 2-4. Printr-o nouă apăsare reveniți la regimul normal.

Programe setate în prealabil

Program	Temperatură °C	Aer l/min
1	250	cca. 350
2	350	cca. 400
3	450	cca. 500
4	550	cca. 400

5. Funcția de salvare [S]

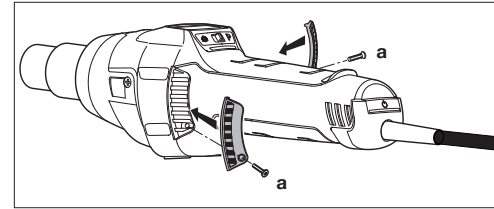
Valorile celor patru programe pot fi oricând modificate și salvate. Pentru aceasta apăsați mai întâi tasta de programe „P” **11**, până când se afișează programul pe care doriți să-l modificați. Reglați temperatura și debitul de aer dorite. Simbolul pentru salvare  de pe LCD clipește pentru a semnala că programul de utilizator selectat a fost modificat. Pentru a salva această setare în programul de utilizator selectat, trebuie să apăsați și să țineți apăsată tasta de selectare a programelor. Simbolul de salvare continuă să clipească cca. 2 secunde. Când simbolul de salvare luminează continuu, înseamnă că valorile introduse au fost salvate în program. Pentru revenirea la funcționarea normală, apăsați tasta de programe până dispăre simbolul de programe de pe ecran.

Înregistrarea temperaturii la piesă

Pentru înregistrarea temperaturii la piesă, recomandăm scanner-ul de temperatură STEINEL HG Scan PRO (nr. articol: 007553).

Întreținere

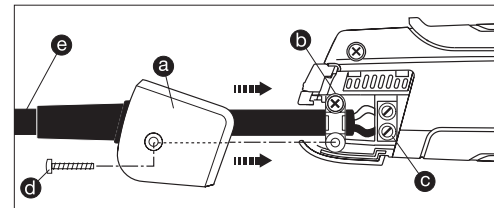
Filtru de praf de mare finețe **3**



HG 2620 E dispune de un filtru de praf integrat cu densitate fină **3**. Pentru curățarea (cu aer comprimat) desfăceți șuruburile **(a)**, îndepărtați capacul, scoateți filtrul.

Reparații

Schimbarea cablului **14**

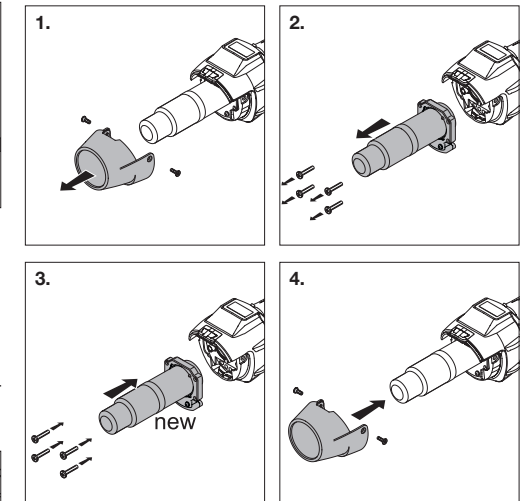


În cazul în care cablul de rețea prezintă defecțiuni, acesta poate fi înlocuit cu ușurință, fără să fie nevoie de deschiderea carcasei.

1. **Important!** Scoateți aparatul din priză.
2. Desfăceți șurubul **(d)** și scoateți capacul **(a)**.
3. Desfăceți dispozitivul de descărcare de tracțiune **(b)**.
4. Desfăceți bornele de rețea **(c)**.
5. Scoateți cablul **(e)**.
6. Introduceți noul cablu și fixați-l, parcurgând pașii de mai sus în ordine inversă (1. Înșurubați bornele de rețea etc.).

Înlocuirea elementului de încălzire

Elementul de încălzire HG 2620 E este de tip fișă, putând fi astfel înlocuit din câteva mișcări.



1. **Important!** Scoateți aparatul din priză.
2. Desfăceți șuruburile din tubul de protecție (fig. 1).
3. Scoateți tubul de protecție (fig. 1).
4. Desfăceți cele 4 șuruburi de la capătul tubului de evacuare (fig. 2).
5. Scoateți elementul de încălzire și înlocuiți-l cu unul nou (fig. 2/3).
6. Înșurubați la loc elementul de încălzire (fig. 3).
7. Fixați cu șuruburi tubul de protecție (fig. 4).

Alte funcții

Protecție împotriva repornirii

Protecția împotriva repornirii împiedică activarea accidentală a pistolului cu aer cald după o întrerupere a curentului. Pistolul cu aer cald este din nou gata de funcționare abia după o nouă acționare a butonului PORNIT/OPRIT 8.

Funcția LOC

Pentru a împiedica o modificare accidentală a setărilor selectate, HG 2620 E dispune de o funcție Lockable Override Control (LOC). Pentru a afla cum puteți seta funcția LOC, vă rugăm să contactați departamentul nostru de service, la numărul +40(0)268 53 00 00.

Funcția de răcire

HG 2620 E este dotat cu o funcție de răcire. Funcția de răcire permite răcirea rapidă a pistolului cu aer cald după fiecare etapă de lucru. Pentru a activa funcția de răcire, apăsați timp de 2 secunde întrerupătorul Pornit/Oprit al pistolului HG 2620 E, atunci când acesta este pornit. După aceasta, pe ecranul pistolului cu aer cald se afișează „300”. Pistolul HG 2620 E suflă cu debit de aer maxim numai timp de 300 secunde (5 minute), cu încălzirea oprită, pentru a permite o răcire rapidă. Pe ecran se afișează continuu durata rămasă a funcției de răcire. După expirarea timpului, HG 2620 E se dezactivează automat. Totuși, în timp ce funcția de răcire este activată, pistolul cu aer cald poate fi dezactivat oricând și manual.

Elementele aparatului

- 1 Tub de evacuare din oțel
- 2 Tub de protecție demontabil
- 3 Admisie aer (cu filtru de praf de mare finețe integrat)
- 4 Manta soft anti-alunecare
- 5 Ecran LCD
- 6 Capac demontabil pentru poziționarea scannerului de temperatură HG Scan PRO
- 7 Cablu cauciucat de mare rezistență
- 8 Buton PORNIT/OPRIT
- 9 Joystick (reglare temperatură și debit de aer)
- 10 Buton pentru modul Debit de aer
- 11 Tastă de selectare programe și tastă de salvare
- 12 Indicator de căldură reziduală
- 13 Mâner plăcut la atingere
- 14 Cablu de rețea, care se poate înlocui

Date tehnice

Conexiune la rețeaua electrică	220-230 V, 50/60 Hz
Putere	2300 W
Temperatură	50-700°C, reglabilă continuu
Debit de aer	150-500 l/min, reglabil continuu
Presiunea aerului	4000 Pa
Ø tub de evacuare	30mm, utilizare de duze profesionale
Durată de viață motor	Cca. 10.000 ore
Durată de viață element de încălzire	Cca. 800 ore
Indicator de căldură reziduală	da
Cablu de rețea	H07 RN-F 2X1 3,0M
Clasa de protecție (fără contact de protecție)	II
Siguranță termică	Da
Nivelul de presiune sonoră emis	≤ 70dB (A)
Valoarea totală a vibrațiilor	≤ 2,5 m/s ² / K = 0,08 m/s ²
Greutate fără cablu de rețea	0,84 kg

Ne rezervăm dreptul de a efectua modificări tehnice.

Utilizări

În cele ce urmează enumerăm câteva utilizări pentru pistolul cu aer cald STEINEL. Această selecție este departe de a epuiza posibilitățile de utilizare – suntem siguri că veți găsi foarte repede și alte utilizări.

- Sudarea bitumului.

- Lipirea prelatelor și a foliilor.

- Lipirea covoarelor de pardoseală din PVC și linoleum.

- Prelucrarea tuturor materialelor termoplastice tari în producerea de plastic și recipiente.

- Deformarea materialelor plastice termoplastice.

- Uscarea suprafețelor umede.

- Activarea și desfacerea adezivilor și a aditivilor care se topec.

- Procese de uscare și încălzire de orice fel.

Ghid pentru selectarea baghetei de sudură corecte la sudarea materialelor plastice		
Material	Tipuri de utilizare	Cum se recunosc diversele tipuri de materiale
PVC dur	Țevi, fittinguri, plăci, profiluri pentru construcții, piese fasonate tehnice temperatură de sudură 300 °C	Se carbonizează în flacără, miros înțepător; sunet metalic
PE dur (HDPE) Polietilenă	Vane, coșuri, canistre, material de izolație, țevi temperatură de sudură 300 °C	Flacără galben deschis, picăturile ard în continuare, miroase a lumânare stinsă; sunet metalic
PP Polipropilenă	Țevi de scurgere pentru temperaturi mari, cochilii de scaune, ambalaje, piese auto temperatură de sudură 250 °C	Flacără deschisă la culoare cu miez albastru, picăturile ard în continuare, miros înțepător; sunet metalic
ABS	Piese auto, carcase de aparate, geamantane temperatură de sudură 350 °C	Fum negru, pufoș, miros dulceag; sunet metalic

Accesorii (vezi fig. pagina 2)

Distribuitorul dvs. vă poate pune la dispoziție o gamă largă de accesorii.

- 1 Duză rotundă 5 mm nr. art. 092214
- 2 Duză rotundă 10 mm nr. art. 092313
- 3 Duză rotundă 5 mm, cu prelungire nr. art. 009076
- 4 Duză plată unghiulară 20 x 2 mm nr. art. 092115
Duză plată unghiulară 20 x 2 mm, dreaptă nr. art. 013240
Duză plată unghiulară 40 x 2 mm nr. art. 092016
- 5 Duză plată unghiulară 30 x 2 mm nr. art. 011925
- 6 Duză plată unghiulară 40 x 2 mm, găurită nr. art. 009083
- 7 Duză plată 60 x 2 mm pentru bitum nr. art. 009090
- 8 Rulou de presare cauciuc 50 mm nr. art. 093211
- 9 Rulou de presare silicon 35 mm nr. art. 006785
- 10 Rulou de presare teflon nr. art. 034122
- 11 Rulou de presare alamă 7 mm nr. art. 034115
- 12 Foarfece pentru prelate nr. art. 010423
- 13 Dispozitiv ajutător sudură colțuri nr. art. 011833
- 14 Sanie cordon de sudură nr. art. 093013
- 15 Papuc de sudură nr. art. 075316
- 16 Papuc sudură rapid 3 mm nr. art. 010263
- 17 Papuc sudură rapid 4 mm nr. art. 010270
- 18 Papuc sudură rapid 5 mm nr. art. 010287
- 19 Papuc sudură rapid 3 mm, cu fantă de aer îngustă nr. art. 009106
- 20 Papuc sudură rapid 4 mm, cu fantă de aer îngustă nr. art. 011765
- 21 Papuc sudură rapid 5 mm, cu fantă de aer îngustă nr. art. 011840
- 22 Rindea de fuguit nr. art. 093112
- 23 Cuțit sfert de lună nr. art. 092917
- 24 Duză reflectoare de lipit nr. art. 011871
- 25 Duză reflectoare 20 mm nr. art. 011857
- 26 Duză reflectoare 35 mm nr. art. 011864
- 27 Duză reflectoare cu sită 30 x 20 mm nr. art. 010416
- 28 Duză reflectoare cu sită 50 x 35 mm nr. art. 010409
- 29 Duză reflectoare cu cupă nr. art. 011888
- 30 HG Scan PRO nr. art. 007553
- 31

☑ Declarație de conformitate

(vezi pagina 160)

Eliminare ca deșeu

Aparatele electrice, accesoriile și ambalajele trebuie să facă obiectul unei reciclări ecologice.



Nu aruncați aparatele electrice la gunoii menajeri!

Numai pentru țările UE:

În conformitate cu directiva europeană privind eliminarea deșeurilor electrice și electronice în vigoare și transpunerea ei în legislația națională, aparatele electrice care nu mai pot fi utilizate trebuie să fie colectate separat și să facă obiectul unei reciclări ecologice.

Garanția de producător

Acest produs Steinel a fost fabricat cu maximă atenție, verificat din punctul de vedere al funcționării și al siguranței și supus unor verificări prin sondaj. Steinel garantează structura și funcționarea ireproșabilă a acestui produs.

Termenul de garanție este de 12 de luni, respectiv 10.000 de ore de funcționare și începe de la data vânzării produsului către consumator. Garanția acoperă deficiențele bazate pe defecte de material și fabricație. Îndeplinirea garanției se realizează prin repararea sau înlocuirea pieselor defecte, conform opțiunii noastre. Garanția nu se aplică pentru defecțiuni la piesele de uzură, pentru defecțiuni și lipsuri care apar din cauza folosirii sau întreținerii incorecte, sau pentru spargeri prin cădere. Este exclusă compensarea daunelor provocate altor obiecte.

Garanția se asigură numai dacă se expediază aparatul nedemontat și bine ambalat, împreună cu bonul de casă sau factura (data de cumpărare și ștampila distribuitorului) către atelierul de service competent sau dacă este returnat distribuitorului în primele 6 luni după vânzare.

Reparații și post-garanție:

După ieșirea din termenul de garanție sau în cazul defecțiunilor pentru care nu beneficiați de reparații în garanție, informați-vă cu privire la posibilitatea reparației la stația de service cea mai apropiată.

1 AN
GARANȚIA
PRODUCĂTORULUI

Pred uporabo se seznanite z vsebino teh navodil za uporabo. Le pravilna uporaba zagotavlja dolgo in zanesljivo uporabo brez motenj. Želimo vam veliko veselja pri uporabi svojega puhala vročega zraka.

Natančno preberite in shranite!
Zaščiteno z avtorskimi pravicami. Ponatis v celoti ali po delih je dovoljen le z našim soglasjem.
Spremembe zaradi tehničnega napredka so pridržane.

Varnostna navodila

Pred uporabo naprave preberite in upoštevajte naslednje napotke. Pri neupoštevanju navodil za uporabo lahko naprava povzroči nevarnosti.

Pri uporabi električnih orodij je treba za zaščito pred udarcem električnega toka ter nevarnostjo poškodb in požarov potrebno upoštevati sledeče temeljne varnostne ukrepe. Če se z orodjem ne ravna previdno, lahko pride do požara ali telesnih poškodb.

Pred zagonom napravo pregledajte glede morebitnih poškodb (kabel omrežnega priključka, ohišje itd.) in je ne uporabljajte, če je poškodovana.

Naprave ne uporabljajte nenadzorovane.

Otroci morajo biti vedno pod nadzorom, da zagotovite, da se ne igrajo z orodjem.

Prvi zagon

Pri prvi uporabi lahko pride do sproščanja manjše količine dima. Dim nastane zaradi veziva, ki se bo prvi uporabi zaradi toplote izločajo iz izolacijske folije. Za hitro izstopanje dima morate napravo postaviti na stabilno površino. Delovna okolica mora biti ob prvi uporabi dobro prezračevana. Izstopanje dima ni škodljivo!

Upoštevajte tudi vplive okolice.



Električnih orodij ne izpostavljajte dežju. Električnih orodij ne uporabljajte, kadar so mokra ali vlažna. Prav tako jih ne uporabljajte v mokrem ali vlažnem okolju. Previdno pri uporabi naprav v bližini gorljivih materialov. Ne usmerjajte za dlje časa na eno in isto mesto. Naprave ne uporabljajte v potencialno eksplozivnih atmosferah. Izstopajoča toplota se lahko prevaja do gorljivih materialov, ki so zakriti.

Zaščitite se pred električnim udarom.



Izogibajte se dotikov telesa z ozemljenimi deli, na primer cevmi, radiatorji, pečmi, hladilniki. Dokler je vklopljena, naprave nikoli ne puščajte nenadzorovane.

Vaša orodja vedno hranite na varnem mestu.



Napravo postavite po uporabi na stojno površino in pustite, da se ohladi, preden jo boste shranili. Orodja, ki jih ne uporabljate, morajo biti shranjena v suhem, zaprtem prostoru, ki je izven dosega otrok.

Varnostna navodila

To napravo lahko otroci, starejši kot 8 let, in osebe z zmanjšanimi fizičnimi, senzoričnimi ali mentalnimi sposobnostmi ali brez izkušenj in znanja uporabljajo le, če so pod nadzorom ali če so bile poučene o varni uporabi naprave in razumejo nevarnosti, ki izvirajo iz uporabe.

Otroci se z napravo ne smejo igrati.

Čiščenja in vzdrževanja, ki ga opravlja uporabnik, otroci ne smejo izvajati brez nadzora.

Ne preobremenjujte svojih orodij.



Z njimi boste delali varneje in mnogo bolj zanesljivo, če jih boste uporabljali v okviru predpisanih zmogljivosti. Orodja ne nosite tako, da ga držite za kabel in ga ne uporabljajte, da bi z njim izvlekli vtič iz vtičnice. Kabel zavarujte pred vročino, nafto in ostrimi robovi.

Vedno poskrbite, da izpušna cev, tudi v kombinaciji z nameščeno šobo, ni v celoti prekrita ali zaprta. V nasprotnem primeru lahko pride do poškodb grelnega elementa ali motorja.

Bodite pozorni na strupene pline in vnetljive materiale.



Pri obdelavi umetnih mas, lakov in podobnih materialov lahko pride do nastajanja strupenih plinov. Bodite pozorni na možnosti vnetja materialov in požara. Za vašo lastno varnost uporabljajte samo opremo in dodatne naprave, ki so v navodilih za uporabo navedena ali jih proizvajalec orodja priporoča ali navaja.

Uporaba drugega orodja, ki ni navedeno v navodilih za uporabo ali v katalogu priporočljivih dodatnih orodij ali opreme, lahko povzroča nevarnost poškodb oseb.

Popravila na napravi lahko izvajajo le strokovnjaki.



To električno orodje ustreza vsem za devnim varnostnim predpisom. Popravila smejo izvajati samo elektro strokovnjaki, sicer lahko pride do nesreč z udeležbo upravljalca.

Prikaz preostale toplote ¹²



Prikaz preostale toplote je namenjen optičnemu opozorilu za preprečevanje poškodb ob neposrednem stiku kože z vročo izpustno cevjo. Prikaz preostale toplote deluje tudi, ko je omrežni kabel izvlečen.

Od delovanja 90 sekund je prikaz pripravljen na delovanje in utripa, dokler temperatura na izpustni cevi ob temperaturi okolice ne pade na manj kot 60 °C. Če naprava dela manj kot 90 sekund, prikaz preostale toplote ni aktiven. V vsakem primeru je odgovoren uporabnik, ki mora biti pri vsakem delu s puhalni vročega zraka previden.

Te varnostne napotke hranite skupaj z napravo.

Za vašo varnost

Naprava je opremljena s termozaščito:

Termostikalo pri preobremenitvi napravo v celoti izklopi.

Opis naprave - Uporaba

Upoštevanje: Razdalja do obdelovanca je odvisna od materiala in predvidenega načina obdelave. Zaradi količine zraka in temperature izvedite najprej preizkus! S šobami, ki jih lahko pritrdite na pištolo (šobe so del pribora, glejte ovitek), lahko natančno kontrolirate tok vročega zraka.

Ravnajte previdno pri menjavi vročih šob! Kadar pištolo na toplem zraku uporabljate v samostojem položaju, poskrbite, da stoji na stabilnem, čistem mestu. Postopki vklopa povzročijo kratko znižanje napetosti. Pri neugodnih omrežnih pogojih lahko pride do motenj drugih naprav. Pri omrežni impedanci do 0,35 ohmov se motnje ne pričakujejo.

1. Zagon

Napravo vklopite in izklopite s stikalom za VKLOP/IZKLOP **8** na hrbtni strani ročaja. Krmilna palica **9** je namenjena reguliranju temperature in količine zraka oz. števila vrtljajev značnika.

2. Nastavitev temperature

Temperatura se nastavlja v območju 50 °C – 700 °C s krmilno palico na upravljalnem polju z LCD prikazom. Na izhodu iz izpihovalne cevi se meri dejanska temperatura in prikaže na zaslonu. Krmilna palica **9** služi kot tipka za vnos s funkcijo minusa in plusa.

Kratek pritisk na "+" ali "-" krmilne palice povišuje oz. znižuje nastavljeno vrednost v korakih po 10 ° Z daljšim pritiskom na krmilno palico se vrednosti temperature hitreje dosežejo. Ko je zelena temperatura nastavljena, potrebuje puhalo v odvisnosti od izbranega števila vrtljajev oz. količine zraka nekaj sekund, da doseže nastavljeno vrednost. Nastavljena zelena temperatura se za 3 sekunde prikaže na zaslonu. Nato se spet prikaže aktualna dejanska temperatura. Znak "°C/°F" utripa tako dolgo, dokler ni dosežena zelena temperatura. Če želite temperaturo ponovno nastaviti, pritisnite ponovno na krmilno palico za povišanje oz. znižanje vrednosti. Po izklopu puhalo vročega zraka ostane zadnja nastavljena vrednost ohranjena.

3. Nastavitev količine zraka:

Za spreminjanje količine zraka najprej pritisnite na tipko za način količina zraka **10**; simbol za ventilator utripa. Nato opravite spremembe prek krmilne palice. Če 5 sek. ne spreminjate količine zraka, samodejno zapustite način nastavljanja količine zraka. Če uporabnik po nastavitvi količine zraka ponovno pritisne na tipko za količino zraka, takoj zapusti način nastavitve količine zraka. Količina zraka se razlikuje med min. 150 l/min do maks. 500 l/min.

4. Delovanje programov [P]

Tovarniško so nastavljeni štirje programi za najpogostejša dela. Pritisnite tipko "P" za delovanje programov. Prikaže se cifra 1 za program 1. Z dodatnim pritiskanjem na programsko tipko pridete do programov 2 – 4. S ponovnim pritiskom na tipko se povrnete nazaj k normalnemu načinu delovanja.

Prednastavljeni programi

Program	temperatura °C	zrak l/min
1	250	ca. 350
2	350	ca. 400
3	450	ca. 500
4	550	ca. 400

5. Funkcija shranjevanja [S]

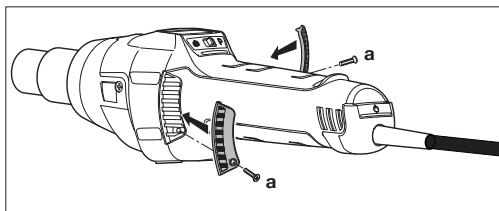
Vrednost štirih programov lahko vedno spreminjate in shranite. V ta namen pritisnite najprej programsko tipko "P" **11**, da se bo prikazal program, ki ga nameravate spremeniti. Nastavite želeno temperaturo in količino zraka. Simbol za shranjevanje **12** utripa na LCD-ju in prikazuje, da je bil izbrani program uporabnika spremenjen. To nastavitev v izbranem programu uporabnika shranite tako, da pritisnete na tipko za izbiro programa in jo držite. Simbol za shranjevanje utripa še pribl. 2 sek. naprej. Če simbol za shranjevanje zasveti, so vnesene vrednosti shranjene v programu. Za vrnitev k normalnemu načinu delovanja pritisnite na programsko tipko tako dolgo, da bo simbol programa na zaslonu izginil.

Zaznavanje temperature na obdelovancu

Za zaznavanje temperature na obdelovancu priporočamo temperaturno tipalo STEINEL HG Scan PRO (št. art.: 007553).

Vzdrževanje

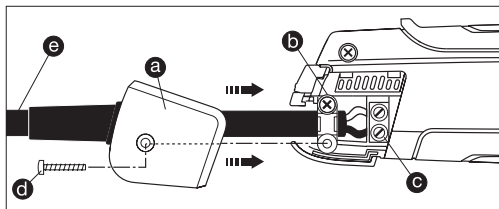
Filter za droben prah **3**



HG 2620 E je priložen filter za droben prah **3**. Za montažo odпустite dovod zraka in vstavite filter. Za čiščenje (s stisnjenim zrakom) odпустite vijake (a), snemite pokrov in odstranite filter.

Popravila

Menjava kabla **14**

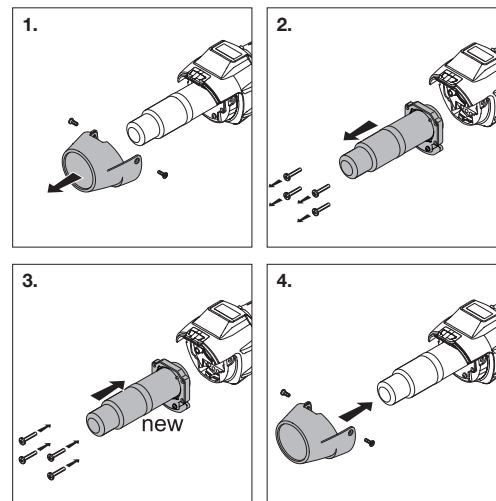


Če je omrežni kabel poškodovan, ga je mogoče brez težav zamenjati brez odpiranja ohišja:

1. **Pomembno!** Napravo odklopite od el. omrežja.
2. Vijak **d** odпустite in snemite pokrov **a**.
3. Odпустite vlečno razbremenitev **b**.
4. Odпустite omrežne sponke **c**.
5. Izvlecite kabel **e**.
6. Vstavite nov kabel in ga v obratnem vrstnem redu (1. privijačite omrežne sponke itd.) ponovno pritrdite.

Menjava grelcev

Grelec HG 2620 E je samo vstavljen in ga lahko zamenjate z le nekaj koraki.



1. **Pomembno!** Napravo odklopite od el. omrežja.
2. Vijake odvijte od zaščitne cevi (sl. 1).
3. Odstranite zaščitno cev (sl. 1).
4. Odvijte 4 vijake na koncu izpihovalne cevi (sl. 2).
5. Snemite grelec in ga zamenjajte z novim (sl. 2/3).
6. Grelec ponovno privijačite (sl. 3).
7. Ponovno namestite zaščitno cev (sl. 4).

Elementi naprave

- 1 Izpihovna cev iz legiranega jekla
- 2 Snemljiva zaščitna cev
- 3 Dovod zraka (vklj. s filtrom za droben prah)
- 4 Mehko oplaččenje za stabilno postavitev
- 5 LCD-zaslon
- 6 Snemljiva kapica za nameščanje tipala za temperaturo HG Scan PRO
- 7 Trpežen gumijasti kabel
- 8 Tipka VKLOP/IZKLOP
- 9 Krmilna palica (nastavitev temperature in količine zraka)
- 10 Tipka za način količine zraka
- 11 Tipka za izbiro programa in tipka za shranjevanje
- 12 Prikaz preostale toplote
- 13 Prijeten mehek ročaj
- 14 Omrežni kabel, zamenljiv

Nadaljnje funkcije

Zaščita pred ponovnim zagonom

Zaščita pred pritekanjem prepreči nenamerni zagon puhalo na vroči zrak po prekinitvi napajanja z energijo. Šele po ponovnem vklopu tipke za VKLOP/IZKLOP **8** je puhalo na vroči zrak spet pripravljeno na obratovanje.

Funkcija LOC

Da preprečite prestavitev izbranih nastavitvev, je naprava HG 2620 E opremljena s funkcijo zaklepanja LOC (Lockable Override Control Funktion). Če želite izvedeti, kako lahko nastavite funkcijo LOC, pokličite naš servis na +386 42 521 645.

Funkcija ohlajanja

HG 2620 E je opremljen s funkcijo ohlajanja. Funkcija ohlajanja omogoča hitrejše ohlajanje puhalo na vroči zrak po delovnem postopku. Za aktiviranje funkcije ohlajanja 2 sekundi pritisčajte na stikalo za vklop/izklop vklopljenega HG 2620 E. Nato se na zaslonu puhalo na vroči zrak prikaže „300“. HG 2620 E sedaj 300 sekund (5 minut) ob izklopljenem gretju piha največjo količino zraka, kar omogoči hitro ohlajanje. Na zaslonu je prikazan preostali čas trajanja funkcije ohlajanja. Po poteku tega časa se HG 2620 E samodejno izklopi. Puhalo na vroči zrak lahko vedno izklopite ročno, tudi ko je funkcija ohlajanja aktivirana.

Tehnični podatki

Omrežni priključek	220-230 V, 50/60 Hz
Moč	2300 W
Temperatura	50-700 °C, brezstopenjsko nastavljivo
Količina zraka	150-500 l/min, brezstopenjsko nastavljivo
Zračni tlak	4000 Pa
Ø Cev za izpihovanje zraka	30 mm, uporaba profesionalnih šob
Življenjska doba motorja	Ca. 10.000 ur
Življenjska doba grelcev	Ca. 800 ur
Prikaz preostale toplote	da
Omrežni kabel	H07 RN-F 2X1 3,0 M
Zaščitni razred (brez priključka za zaščitni vodnik)	II
Toplotna varovalka	Da
Nivo emisij zvočnega tlaka	≤ 70 dB (A)
Skupna vrednost nihanja	≤ 2,5 m/s ² / K = 0,08 m/s ²
Teža brez omrežnega kabla	0,84 kg

Pridružujemo si pravico do tehničnih sprememb.

Možnosti uporabe

Spodaj je prikazanih nekaj načinov uporabe puhalo vročega zraka STEINEL. Ta izbira ne obsega vseh možnosti – verjetno se boste sami spomnili še drugih načinov uporabe.

- Varjenje bitumna.
- Varjenje folij in ponjav.
- Varjenje talnih oblog iz PVC in linoleja.

- Obdelava termoplastičnih trdih materialov pri izdelavi plastičnih mas in posod.
- Oblikovanje termoplastičnih umetnih mas.
- Sušenje vlažnih površin.
- Aktiviranje in odpuščanje lepil in taljivih lepil.
- Postopki sušenja in ogrevanja vseh vrst.

Pomoč za izbiro pravilne varilne žice pri varjenju umetnih mas		
Material	Načini uporabe	Razpoznavne značilnosti
Trdi PVC	Cevi, fittingi, plošče, gradbeni profili, tehnični kalupi 300 °C temperatura varjenja	Zogleni v plamenu, oster vonj, ropotajoč zvok
Trdi PE (HDPE) polietilen	Kadi, košare, kanistri, izolacijski material, cevi 300 °C temperatura varjenja	Svetel rumen plamen, kapljice gorijo naprej, vonj po ugasnjeni sveči; ropotajoč zvok
PP polipropilen	Odočne cevi HT, kalupi sedišč, embalaža, deli za vozila 250 °C temperatura varjenja	Svetel plamen z modrim jedrom, kapljice gorijo še naprej, oster vonj; ropotajoč zvok
ABS	Deli za vozila, ohišja naprav, kovčki, 350 °C temperatura varjenja	Črn, kosmičast ogenj, sladkoben vonj; ropotajoč zvok

Pribor (glejte sl. stran 2)

V vaši trgovini boste našli veliko izbiro opreme.

1	Okrogla šoba 5 mm	št. art. 092214
2	Okrogla šoba 10 mm	št. art. 092313
3	Okrogla šoba 5 mm, podaljšana	št. art. 009076
4	Ploščata poševna šoba 20 × 2 mm	št. art. 092115
3	Ploščata poševna šoba 20 × 2 mm, ravna	št. art. 013240
5	Ploščata poševna šoba 40 × 2 mm	št. art. 092016
7	Ploščata poševna šoba 30 × 2 mm	št. art. 011925
7	ploščata poševna šoba 40 × 2 mm, naluknjana	št. art. 009083
8	Ploska šoba 60 × 2 mm za bitumen	št. art. 009090
9	Pritisni valj guma 50 mm	št. art. 093211
10	Pritisni valj silikon 35 mm	št. art. 006785
11	Pritisni valj teflon	št. art. 034122
12	Pritisni valj medenina 7 mm	št. art. 034115
13	Škarje za ponjavo	št. art. 010423
14	Kehlfix	št. art. 011833
15	Drsnik za zware	št. art. 093013
16	Varilni nastavek št. art. 075316	
17	Hiter varilni nastavek 3 mm	št. art. 010263
18	Hiter varilni nastavek 4 mm	št. art. 010270
19	Hiter varilni nastavek 5 mm	št. art. 010287
20	Hiter varilni nastavek 3 mm z ozko zračno režo	št. art. 009106
21	Hiter varilni nastavek 4 mm z ozko zračno režo	št. art. 011765
22	Hiter varilni nastavek 5 mm z ozko zračno režo	št. art. 011840
23	Oblič za oblanje fug	št. art. 093112
24	Krajni nož	št. art. 092917
25	Odbojna šoba za spajkanje	št. art. 011871
26	Odbojna šoba 20 mm	št. art. 011857
27	Odbojna šoba 35 mm	št. art. 011864
28	Sitasta odbojna šoba 35 × 20 mm	št. art. 010416
29	Sitasta odbojna šoba 50 × 35 mm	št. art. 010409
30	Čašasta odbojna šoba	št. art. 011888
31	HG Scan PRO	št. art. 007553

CE Izjava o skladnosti

(glejte stran 160)

Odstranjevanje

Električne aparate, opremo in embalažo oddajte v okolju prijazno ponovno obdelavo.



Električnih aparatov ne odstranjujte s hišnimi odpadki!

Samo za države članice EU:

V skladu z veljavno Evropsko direktivo o izrabljenih električnih in elektronskih aparatih in njenim prenosom v nacionalno zakonodajo je električne aparate, ki niso več uporabni, treba zbirati ločeno in jih oddati v okolju prijazno ponovno obdelavo.

Garancija proizvajalca

Ta proizvod podjetja STEINEL je bil izdelan z veliko skrbnostjo, preverjen glede delovanja in varnosti po veljavnih predpisih ter končno podvržen naključni kontroli. Podjetje STEINEL daje garancijo na brezhizbno kakovost in delovanje proizvoda.

Garancijska doba znaša 12 mesecev oz. 10.000 obratovanih ur in prične veljati z dnem prodaje porabniku. Odstranjujemo pomanjkljivosti, ki so posledica napak v materialu ali izdelavi, obveznost garancije pa je izpolnjena ob popravilu ali menjavi delov z napakami po naši izbiri. Garancijska storitev odpade pri okvarah na obranih delih, pri okvarah in pomanjkljivostih, ki so posledica nepravilne uporabe ali vzdrževanja ter pri prelomih ali padcih. Nadaljnje poškodbe na drugih predmetih so izključene.

Garancija bo odobrena le ob dostavi dobro zapakirane nerazstavljene naprave s kratkim opisom napake, blagajniškimi potrdilom ali računom (datum nakupa in štampiljka trgovca), poslane na ustrezno servisno službo ali v prvih 6 mesecih predane trgovcu.

Servis za popravila:

Po poteku garancijske dobe ali pri napakah brez garancijske pravice se posvetujte z našim servisnim obratom glede popravila.

1 LETNA
PROIZVAJALCA
GARANCIJA

HR Prijevod originalnih uputa za uporabu

Molimo Vas da se prije uporabe upoznate s ovim uputama za rukovanje. Samo stručno rukovanje jamči dug i pouzdan rad bez smetnji.

Želimo Vam puno zadovoljstva s Vašim novim puhalom vrućeg zraka.

Sigurnosne upute

Prije nego ćete koristiti uređaj, pročitajte i pridržavajte se ovih naputaka. U slučaju nepridržavanja uputa za uporabu uređaj može postati izvor opasnosti.

Kod uporabe elektroalata treba se pridržavati sljedećih osnovnih sigurnosnih mjera za zaštitu od električnog udara, ozljeđivanja i požara.

Ne rukujete li uređajem pažljivo, može doći do požara ili ozljeđivanja osoba. Prije puštanja uređaja u rad provjerite ima li eventualnih oštećenja (mrežni priključni vod, kućište itd.)

i u slučaju oštećenja nemojte ga koristiti.

Dok uređaj radi, ne ostavljajte ga bez nadzora.

Djeca trebaju biti pod nadzorom kako biste bili sigurni da se ne igraju uređajem.

Prvo puštanje u rad

Prilikom prve primjene može izaći malo dima. Dim nastaje zbog veznih sredstava koja se prilikom prve uporabe oslobađaju uslijed djelovanja topline iz izolacijske folije grijača.

Da biste postigli brzo izlaženje dima, uređaj bi trebalo odložiti na postolje.

Radnu okolinu trebalo bi kod prve primjene dobro prozračiti. Dim koji izlazi nije štetan!

Uz ovaj dokument

Pažljivo pročitajte i sačuvajte.

- Zaštićeno autorskim pravima. Pretisak, čak i djelomičan, dopušten je samo uz naše odobrenje.

- Zadržavamo pravo na promjene koje služe tehničkom napretku.

Uzmite u obzir utjecaje okoline.



Električne alate ne izlažite kiši. Ne koristite elektroalate u vlažnom stanju, niti u vlažnoj ili mokroj okolini. Budite pažljivi prilikom uporabe uređaja u blizini zapaljivih materijala.

Ne usmjeravajte uređaj duže vrijeme na jedno te isto mjesto. Ne koristite u eksplozivnoj atmosferi. Toplina koja izlazi može doprijeti do zapaljivih materijala koji su prekriveni.

Zaštitite se od električnog udara.



Izbjegavajte dodir tijela s uzemljenim dijelovima na primjer s cijevima, grijanim tijelima, štednjacima, hladnjacima. Tako dugo dok je uređaj u pogonu ne ostavljate ga bez nadzora.

Svoje alate spremite na sigurno mjesto.



Nakon uporabe uređaj odložite na stak i prije nego što ćete ga pospremiti ostavite ga da se ohladi.

Alate koje ne koristite morate čuvati u suhoj, zaključanoj i djeci nedostupnoj prostoriji.

Sigurnosne upute

Ovaj uređaj mogu koristiti djeca s navršenih 8 godina starosti kao i osobe s ograničenim tjelesnim, osjetilnim ili duševnim sposobnostima, ili s nedostatkom iskustva i znanja kad su pod nadzorom osobe nadležne za njihovu sigurnost ili od nje dobivaju upute kako koristiti uređaj na siguran način i shvaćaju koje opasnosti pritom proizlaze.

Djeca se ne smiju igrati uređajem.

Djeca ne smiju obavljati čišćenje i korisničko održavanje bez nadzora odraslih.

Nemojte preopterećivati alate.



Oni rade bolje i sigurnije u navedenom području snage.

Ne nosite alat držeći ga za kabel i ne povlačite za kabel da biste izvadili utikač iz utičnice. Zaštitite kabel od visoke temperature, ulja i oštih rubova.

Uvijek provjerite da ispušna cijev, kao i u kombinaciji s montiranom mlaznicom, nikada nije potpuno pokrivena ili zatvorena. U suprotnom može doći do oštećenja grijača ili motora.

Obratite pozornost na otrovne plinove i opasnost od zapaljenja.



Kod obrade plastike, lakova i sličnih materijala mogu nastati otrovni plinovi.

Obratite pozornost na opasnost od požara i zapaljenja.

Za vlastitu sigurnost koristite samo onaj pribor i dodatne uređaje koji su

navedeni u uputama za uporabu ili ih je preporučio ili naveo proizvođač alata.

Uporaba drukčijih namjenskih alata ili pribora od onih koji su navedeni u uputama za uporabu ili u katalogu može za Vas osobno predstavljati opasnost od ozljeđivanja.

Popravke smije izvršiti samo kvalificirani električar.



Ovaj električni alat odgovara relevantnim sigurnosnim odredbama.

Popravke smije izvoditi samo kvalificirani električar jer u suprotnom može doći do nesreće za korisnika.

Prikaz ostatka topline ¹²



Prikaz ostatka topline služi kao vizualno upozorenje da bi se izbjegla ozljeđivanja prilikom izravnog kontakta kože s vrućom ispušnom cijevi. Prikaz ostatka topline funkcionira i kad je kabel izvučen iz strujne mreže!

Tijekom rada od 90 sekundi prikaz funkcionira i treperi tako dugo dok se temperatura na ispušnoj cijevi pri sobnoj temperaturi ne spusti ispod 60°C. Ako uređaj radi manje od 90 sekundi, prikaz ostatka topline nije aktivan. U svakom slučaju na korisniku ostaje odgovornost i prilikom korištenja puhala vrućeg zraka uvijek je potreban oprez.

Ove sigurnosne napomene dobro sačuvajte uz uređaj.

Za Vašu sigurnost

Uređaj je opremljen termičkom zaštitom:

Termički osigurač isključuje cijeli uređaj u slučaju preopterećenja.

Opis uređaja - puštanje u rad

Obratite pozornost: Razmak od obrađivanog objekta ovisi o materijalu i željenoj vrsti obrade. Uvijek prvo napravite probu s obzirom na količinu zraka i temperaturu! Sapnicama koje se mogu nabaviti kao pribor (vidi stranicu s priborom na otmotu) moguće je precizno točkasto i površinsko upravljanje vrućeg zraka.

Oprez kod zamjene vrućih sapnica! Ako puhalo vrućeg zraka koristite kao stojeći uređaj, pripazite na stabilan položaj bez klizanja i na čistu podlogu. Postupci uključivanja stvaraju kratkotrajne padove napona. Pri nepovoljnim uvjetima u strujnoj mreži mogu nastati opasnosti za ostale uređaje. U slučaju impendancija strujne mreže manjih od 0,35 oma ne treba očekivati smetnje.

1. Puštanje u pogon

Uređaj se uključuje i isključuje pomoću tipke UKLJUČENO/ ISKLJUČENO **8** na stražnjoj strani ručke. Upravljačka ručica **9** služi za regulaciju temperature i količine zraka odnosno broja okretaja ventilatora.

2. Podešavanje temperature

Temperatura se može kontinuirano podešavati u području od 50-700 °C pomoću upravljačke ručice u području rukovanja s LCD prikazom. Stvarna temperatura mjeri se na izlazu ispušne cijevi i prikazuje se na zaslonu. Upravljačka ručica **9** služi kao tipka za unos s funkcijom plus/minus.

Kratkim pritiskom na "+" / "-" upravljačke ručice može se smanjiti odnosno povećati podešena vrijednost u intervalima od 10°. Dužim pritiskom na upravljačkoj ručici brže se postižu temperaturne vrijednosti. Ako je podešena željena temperatura, puhalo treba, ovisno o odabranom broju okretaja/količini zraka, nekoliko sekundi da postigne podešenu vrijednost. Podešena zadana temperatura pojavljuje se na zaslonu za 3 sekunde. Zatim se tamo prikaže aktualna stvarna temperatura. Oznaka „°C/°F“ treperi tako dugo dok se ne postigne zadana temperatura.

Želite li iznova podesiti temperaturu, jednostavno ponovno pomičite upravljačku ručicu kako biste povećali odnosno smanjili vrijednost. Nakon isključenja puhalo vrućeg zraka ostaje sačuvana posljednja podešena vrijednost.

3. Podešavanje količine zraka

Da bi se promijenila količina zraka, prvo treba pritisnuti tipku za modus količine zraka **10** treperi simbol ventilatora. Zatim izvršite podešavanje pomoću upravljačke ručice. Ako za 5 sek. ne dođe do promjene, automatski se napušta modus podešavanja količine zraka. Ako se nakon podešavanja opet pritisne tipka za količinu zraka, odmah se napušta modus podešavanja količine zraka. Količina zraka varira od min. 150 l/min do maks. 500 l/min.

4. Programirani rad [P]

Tvornički su podešena četiri programa za najčešće radnje. Pritisnite tipku "P" za programirani rad. Pojavljuje se brojka 1 za program 1. Sljedećim pritiskom tipke za program dospjevate do programa 2-4. Ponovnim pritiskom dospjevate natrag u normalni pogon.

Prethodno podešeni programi

Program	Temperatura °C	Zrak l/min
1	250	oko 350
2	350	oko 400
3	450	oko 500
4	550	oko 400

5. Memorijna funkcija [S]

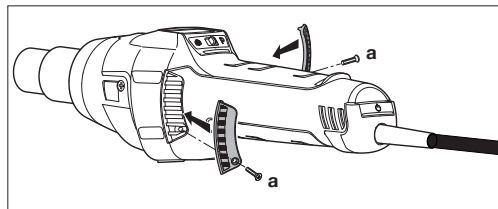
Vrijednosti četiriju programa mogu se mijenjati i spremiti u svakom trenutku. U tu svrhu prvo pritisnite programsku tipku „P“ **11**, tako da se prikaže program koji treba promijeniti. Podesite željenu temperaturu i količinu zraka. Treperi simbol memorije **12** u LCD-u kako bi se prikazalo da je promijenjen odabran korisnički program. Da bi se ova postavka spremila u odabranom korisničkom programu, treba pritisnuti i držati tipku za odabir programa. Simbol memorije treperi oko 2 sek. Kad simbol memorije svijetli stalno, vrijednosti su spremljene u program. Za povratak u normalnu funkciju pritisnite programsku tipku tako dugo dok sa zaslona ne nestane simbol programa.

Mjerenje temperature na radnom komadu

Za mjerenje temperature na radnom komadu preporučujemo temperaturni skener HG Scan PRO (art. br.: 007553) tvrtke STEINEL.

Održavanje

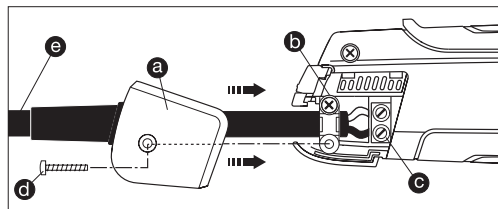
Fini filter za prašinu **3**



Modelu HG 2620 E priložen je fini filter za prašinu **3**. U svrhu montaže otvorite dovod zraka i umetnite filter. Za čišćenje (komprimiranim zrakom) otpustite vijak **(a)**, skinite poklopac i izvadite filter.

Popravlak

Zamjena kabela **14**

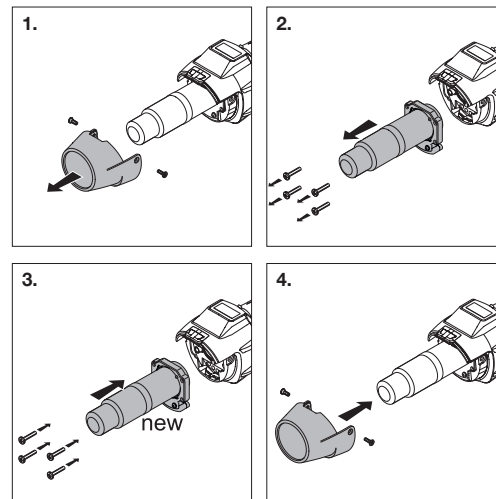


Ako je mrežni kabel oštećen, može se jednostavno zamijeniti bez otvaranja kućišta:

1. **Važno!** Isključite uređaj iz strujne mreže.
2. Otpustite vijak **(d)** i skinite poklopac **(a)**.
3. Rasteretite vlačno opterećenje **(b)**.
4. Otpustite strujne stezaljke **(c)**.
5. Izvucite kabel **(e)**.
6. Umetnite novi kabel i pričvrstite ga obrnutim redoslijedom (1. učvrstiti vijcima mrežne stezaljke itd.).

Promjena grijača

Grijači dio uređaja HG 2620 E je nataknut i može se ukloniti s nekoliko zahvata.



1. **Važno!** Isključite uređaj iz strujne mreže.
2. Odmignite vijke sa zaštitne cijevi (sl. 1).
3. Skinite zaštitnu cijev (sl. 1).
4. Otpustite 4 vijka na kraju ispušne cijevi (sl. 2).
5. Skinite grijači dio i zamijenite ga novim. (sl. 2/3).
6. Ponovno pričvrstite grijači dio (sl. 3).
7. Pričvrstite zaštitnu cijev (sl. 4).

Elementi uređaja

- 1 Cijev za ispuhavanje od oplemenjenog čelika
- 2 Odvojiva zaštitna cijev
- 3 Ulaz zraka (uklj. fini filter za prašinu)
- 4 Meki plašt za stabilnost
- 5 LCD zaslon
- 6 Odvojiva kapa za nastavak temperaturnog skenera HG Scan PRO
- 7 Operativni gumeni kabel
- 8 Tipka UKLJUČI/ISKLJUČI
- 9 Upravljačka ručica (podešavanje temperature i količine zraka)
- 10 Tipka za modus količine zraka
- 11 Tipka za odabir programa i memorijna tipka
- 12 Prikaz ostatka topline
- 13 Udobna mekana ručka
- 14 Zamjenjivi mrežni kabel

Ostale funkcije

Zaštita od ponovnog pokretanja

Zaštita od ponovnog pokretanja sprječava slučajno pokretanje puhalo vrućeg zraka nakon prekida napajanja el. strujom. Tek ponovnim uključivanjem pomoću tipke UKLJUČI/ISKLJUČI **8** puhalo vrućeg zraka je spremno za rad.

Funkcija LOC

Da bi se spriječio slučajno remećenje odabranih postavki, HG 2620 E ima funkciju Lockable Override Control Funktion (LOC). Da biste saznali kako se može podesiti funkcija LOC, kontaktirajte našu servisnu službu na broj 00385 1 388 66 77.

Funkcija hlađenja

HG 2620 E ima funkciju hlađenja. Funkcija hlađenja omogućava brzo hlađenje puhalo vrućeg zraka nakon rada. Da biste aktivirali funkciju hlađenja, pritisnite na 2 sekunde sklopku za uključivanje/isključivanje uključenog HG 2620 E. Nakon toga pojavi se „300“ na zaslonu puhalo. Sada HG 2620 E ispuhuje 300 sekundi (5 minuta) s isključenim grijanjem maksimalnu količinu zraka kako bi se omogućilo brzo hlađenje. Na zaslonu se stalno prikazuje ostatak vremena u kojem traje hlađenje. Nakon isteka vremena HG 2620 E automatski se isključuje. Puhalo vrućeg zraka može se ipak u svakom trenutku isključiti ručno dok je aktivirana funkcija hlađenja.

Tehnički podaci

Mrežni priključak	220-230 V, 50/60 Hz
Snaga	2300 W
Temperatura	50-700°C, kontinuirano podesivo
Količina zraka	150-500 l/min, kontinuirano podesivo
Tlak zraka	4000 Pa
Promjer ispušne cijevi	30mm, korištenje profesionalnih sapnica
Vijek trajanja motora	oko 10.000 sati
Vijek trajanja grijaćeg dijela	oko 800 sati
Prikaz ostatka topline	da
Mrežni kabel	H07 RN-F 2X1 3,0M
Klasa zaštite (bez priključka zaštitnog vodiča)	II
Termostigurač	da
Razina emisije zvučnog tlaka	≤ 70dB (A)
Ukupna vrijednost vibracije	≤ 2,5 m/s ² / K = 0,08 m/s ²
Težina bez mrežnog kabela	0,84 kg

Zadržavamo pravo na tehničke promjene.

Primjene

Slijedi prikaz nekih primjena STEINELOVOG puhala vrućeg zraka. Ovim odabirom ni u kojem slučaju nisu iscrpljene sve mogućnosti – sigurno ćete odmah dobiti i druge ideje za primjenu ovog uređaja.

- Zavarivanje bitumena
- Zavarivanje folija i cerada
- Zavarivanje PVC podnih obloga i linoleuma

- Obrada svih termoplastičnih tvrdih materijala u proizvodnji plastike i spremnika
- Preoblikovanje termoplastičnih umjetnih materijala
- Sušenje vlažnih površina
- Aktiviranje i skidanje ljepljiva i topivih ljepljiva
- Procesi sušenja i zagrijavanja svih vrsta

Pomoć kod odabira ispravne žice za zavarivanje plastike		
Materijal	Vrste primjena	Karakteristike
Tvrđi PVC	cijevi, fitinzi, ploče, građevinski profili, tehnički oblikovani dijelovi temperatura zavarivanja 300 °C	Pougljeni u plamenu, jedak miris; zveckajući zvuk
Tvrđi PE (HDPE) polietilen	kade, košare, kanistri, izolacijski materijal, cijevi temperatura zavarivanja 300 °C	Svjetložuti plamen, kapljice dalje gore, miriši po ugašenoj svijeći; zveckajući zvuk
PP polipropilen	HT odvodne cijevi, plastična sjedala, pakiranja, dijelovi za motorna vozila temperatura zavarivanja 250 °C	Svijetao plamen s plavom jezgrom, kapljice dalje gore, jedak miris; zveckajući zvuk
ABS	dijelovi za motorna vozila, kućišta uređaja, kovčezi temperatura zavarivanja 350 °C	Crni, pahuljasti dim, slatkast miris; zveckajući zvuk

Pribor (vidi sl. na stranici 2)

Vaš trgovac ima na raspolaganju široki asortiman pribora.

1	Okrugla sapnica 5 mm	art. br. 092214
2	Okrugla sapnica 10 mm	art. br. 092313
3	Produžena okrugla sapnica 5 mm	art. br. 009076
4	Kutna plosnata sapnica 20×2 mm Kutna plosnata sapnica 20×2 mm, ravna	art. br. 013240
5	Kutna plosnata sapnica 40×2 mm	art. br. 092016
6	Kutna plosnata sapnica 30×2 mm	art. br. 011925
7	Kutna plosnata sapnica 40×2 mm, perforirana	art. br. 009083
8	Plosnata sapnica 60×2 mm za bitumen	art. br. 009090
9	Pritisni valjak, guma 50 mm	art. br. 093211
10	Pritisni valjak, silikon 35 mm	art. br. 006785
11	Pritisni valjak, teflon	art. br. 034122
12	Pritisni valjak, mjed 7 mm	art. br. 034115
13	Škare za ceradu	art. br. 010423
14	Reparator žljebova	art. br. 011833
15	Klizna stopica za zavarivanje šavova	art. br. 093013
16	Stopica za zavarivanje	art. br. 075316
17	Stopica za brzo zavarivanje 3 mm	art. br. 010263
18	Stopica za brzo zavarivanje 4 mm	art. br. 010270
19	Stopica za brzo zavarivanje 5 mm	art. br. 010287
20	Stopica za brzo zavarivanje 3 mm, s uskim prorezom za zrak	art. br. 009106
21	Stopica za brzo zavarivanje 4 mm, s uskim prorezom za zrak	art. br. 011765
22	Stopica za brzo zavarivanje 5 mm, s uskim prorezom za zrak	art. br. 011840
23	Blanjalica za izradu fuga	art. br. 093112
24	Nož u obliku četvrtine kruga	art. br. 092917
25	Reflektorska sapnica za lemljenje	art. br. 011871
26	Reflektorska sapnica 20 mm	art. br. 011857
27	Reflektorska sapnica 35 mm	art. br. 011864
28	Perforirana reflektorska sapnica 35×20 mm	art. br. 010416
29	Perforirana reflektorska sapnica 50×35 mm	art. br. 010409
30	Udubljena reflektorska sapnica	art. br. 011888
31	HG Scan PRO	art. br. 007553

CE Izjava o sukladnosti

(vidi stranicu 160)

Zbrinjavanje

Električne uređaje, pribor i ambalažu treba zbrinuti na ekološki način odvozom na reciklažu.



Ne bacajte električne uređaje u kućni otpad!

Samo za zemlje EU:

Prema važećim europskim direktivama za stare električne i elektroničke uređaje i njihovoj implementaciji u nacionalno pravo, električni uređaji koji se više ne mogu koristiti moraju se posebno sakupiti i zbrinuti na ekološki način odvozom na reciklažu.

Jamstvo proizvođača

Ovaj STEINEL proizvod izrađen je s velikom pažnjom, njegovo funkcioniranje i sigurnost ispitani su prema važećim propisima i na kraju je proizvod podvrgnut kontroli uzorka. STEINEL preuzima jamstvo za besprijeornu kakvoću i funkcionalnost.

Jamstveni rok iznosi 12 mjeseci odnosno 10.000 radnih sati, a počinje s danom prodaje potrošaču. Uklanjanje nedostatke koji su posljedica grešaka na materijalu ili tvorničke greške, usluga jamstva izvršava se popravkom ili zamjenom dijela s greškom po našem izboru. Jamstvo ne dajemo u slučaju oštećenja na potrošnim dijelovima, kao ni šteta i nedostataka koji nastanu zbog nestručnog rukovanja, održavanja ili za lomove kod pada. Posljedične štete na drugim predmetima su isključene.

Jamstvo se priznaje samo ako nerastavljen, dobro zapakiran uređaj pošaljete zajedno s računom (datum kupnje i pečat trgovca) odgovarajućoj servisnoj službi ili ga tijekom prvih 6 mjeseci predate trgovcu.

Služba za popravke:

Nakon isteka jamstvenog roka ili kad se utvrdi nedostatak bez jamstva, raspitajte se u najbližoj servisnoj službi o mogućnosti popravka.

1 GODINA
PROIZVOĐAČA
JAMSTVA

Palun tutvuge enne kasutamist käesoleva kasutusjuhendiga. Sest üksnes asjakohasel ümberkäimisel on tagatud pikaajaline, usaldusväärne ja rikkevaba talitlus. Soovime Teile kuumaõhupuhuri meeldivat kasutamist.

Ohutusjuhised

Lugege ja järgige enne seadme kasutamist käesolevaid juhiseid. Kasutusjuhendi eiramisel võib seade ohuallikaks muutuda.

Elektritööriista kasutamisel tuleb kaitseks elektrilöögi, vigastus- ja tuleohtu eest järgmisi põhimõttelisi ohutusmeetmeid järgida. Kui seadmega ei käida hoolikalt ümber, siis võib tekkida tulekahju või inimesed vigastada saada.

Kontrollige seade iga kord enne käikuvõtmit võimalike kahjustuste (võrguühendusjuhe, korpus jms) suhtes üle ja ärge võtke seadet kahjustuse korral töösse.

Ärge käituge seadet järelevalveta.

Lapsi tuleks jälgida, et nad seadmega ei mängi.

Esmakordne käikuvõtmine

Esmakordsel kasutamisel võib veidi suitsu välja tungida. Suits tekib siideainete tõttu, mis esmakordsel kasutamisel kütteseadme isolatsioonfooliumist soojuse tõttu vabanevad. Suitsu kiire väljumise saavutamiseks tuleks seade seisupinnale ära panna. Tööpiirkonda tuleks esmakordsel kasutamisel hästi ventileerida. Suitsu väljumine pole kahjulik!

Palun lugege hoolikalt läbi ja hoidke alles.
- Autoriõigusega kaitstud. Järeltrükk, ka väljavõtteliselt, ainult meie nõusolekul.
- Õigus muudatusteks tehnilise täiustamise eesmärgil reserveeritud.

Arvestage ümbrusmõjudega.



Ärge jätke elektritööriistu vihma kätte. Ärge kasutage elektritööriistu, mis on niisked, ja ärge töötage niiskes või märjas keskkonnas. Ettevaatust seadmete kasutamisel süttimisohlike materjalide läheduses. Ärge suunake pikemat aega ühele ja samale kohale. Ärge kasutage plahvatusohliku atmosfääri olemasolul. Peidetud süttimisohlikele materjalidele võidakse soojust edasi kanda.

Kaitske ennast elektrilöögi eest.



Vältige kehaga maandatud osade nagu nt torude, küttekehade, pliitide ja külmkappide puudutamist. Ärge jätke seadet järelevalveta, kuni see töötab.

Hoidke oma tööriistu kindlalt alal.



Asetage seade pärast kasutamist seisupinnale ja laske tal enne ärapakimist maha jahtuda. Mittekasutatavaid tööriistu peaks hoidma alal kuivas suletud ruumis ja lastele kättesaamatul viisil. Antud seadet tohivad kasutada lapsed alates 8 eluaastast ja piiratud

Ohutusjuhised

füüsiliste, sensorsete või vaimsete võimete, puudulike kogemuste ning teadmistega isikud järelevalve all või juhul, kui neid on seadme ohutu kasutamise osas juhendatud ja nad mõistavad sellest tulenevaid ohte.

Lapsed ei tohi seadmega mängida.

Puhastust ja kasutajapoolset hooldust ei tohi lapsed järelevalveta teostada.

Ärge koormake oma tööriistu üle.



Esitatud võimsusvahemikus töötavad need paremini ja ohutumalt. Ärge kasutage kaablit seadme kandmiseks ega pistiku seinakontaktist väljatõmbamiseks. Kaitske kaablit kuumuse, õli ja teravate servade eest.

Veenduge alati, et väljalasketoru, ka monteeritud düüsiga, ei oleks kunagi täielikult kaetud või suletud. Vastasel juhul võib see kahjustada küttesüsteemi või mootorit.

Pöörake tähelepanu mürgistele gaasidele ja süttimisohule.



Plastmasside, värvide ja sarnaste materjalide töötlemisel võivad mürgised gaasid välja tungida.

Pöörake tähelepanu tule- ja süttimisohule.

Kasutage isikliku ohutuse huvides ainult kasutusjuhendis mainitud või tööriista tootja poolt soovitatud või mainitud tarvikuid ning lisaseadmeid. Muude kui kasutusjuhendis või kataloogis soovitatud kasutustööriistade või tarvikute kasutamine võib tähendada Teile isiklikku vigastusohu.

Remont ainult elektrispetsialisti poolt.



Antud elektritööriist vastab asjaomastele ohutusnõuetele. Remonti tohib teostada ainult elektrispetsialist, sest vastasel juhul võivad käitajal õnnetused juhtuda.

Jääkkuumuse näidik ¹²



Jääkkuumuse näidik on ette nähtud optilise hoiatusjuhiseks, et vältida naha vahetel kokkupuutel kuuma väljapuhketoruga tekkivaid vigastusi. Jääkkuumuse näidik talitleb ka väljatõmmatud võrgukaabli korral! 90-sekundilise käituse järel on näidik talitlusvõimeline ja vilgub senikaua, kuni väljapuhketoru temperatuur on ruumitemperatuuril alla 60 °C langenud. Kui seadet käitati vähem kui 90 sekundit, siis pole jääkkuumuse näidik aktiivne. Vastutus lasub igal juhul kasutajal, sest kuumaõhupuhuritega ümberkäimisel tuleb olla alati ettevaatlik.

Hoidke käesolevaid ohutusjuhiseid seadme juures hästi alal.

Teie ohutuse huvides

Seade on varustatud termokaitsega:

Termokaitse lülitab seadme ülekoormamise korral tervikuna välja.

Seadme kirjeldus – käikuvõtmine

Palun pidage silmas: Kaugus töödeldavast objektist lähtub materjalist ja ettekuvatsetavast töötlemisviisist. Tehke alati esmalt õhukoguse ja temperatuuri test! Tarvikutena saadaval olevate pealepistetatavate düüsidega (vt tarvikute lehekülge ümbrikus) saab kuuma õhku punkti- või pinnatäpsusega juhtida.

Ettevaatust kuumade düüside vahetamisell! Kui kasutate kuumaõhupuhurit statsionaarseadmena, siis pöörake tähelepanu stabiilsusele, libisemiskindlale seisule ja puhtale aluspinnale. Sisselülitamistoimingud põhjustavad lühikesi pingelangusi. Ebasoodsate võrgutingimuste korral võib esineda teiste seadmete töös häireid. Kui võrguimpedants on väiksem kui 0,35 oomi, siis tõrkeid ei esine.

1. Kasutuselevõtmine

Seadet lülitatakse sisse ja välja käepideme tagaküljel asuva SISSE/VÄLJA-klahviga (8). Joystick (9) on ette nähtud temperatuuri ja õhukoguse või vastavalt ventilaatori pöörete reguleerimiseks.

2. Temperatuuri seadistamine

Temperatuuri on võimalik vahemikus 50-700 °C LCD-näidiku käsitsemispiirkonnas asuva joystickiga seadistada. Tegelikku temperatuuri mõõdetakse väljapuhketoru väljundis ja näidatakse displeil. Joystick (9) on ette nähtud pluss-miinus-funktsiooniga sisetusklahvina.

„+/-“ joysticki lühikesel vajutamisel suureneb või väheneb seadistatud väärtus 10 ° sammudena. Joysticki pikemal vajutamisel saavutatakse temperatuuriväärtused kiiremini. Kui soovitud temperatuur on seadistatud, siis vajab puhur väljavahetust pöörtest/õhukogusest sõltuvalt mõne sekundi, et seadistatud väärtust saavutada. Seadistatud nimitemperatuur ilmub 3 sekundiks displeile. Seejärel näidatakse seal aktuaalset tegelikku temperatuuri. „°C/°F“ märk vilgub senikaua, kuni on saavutatud nimitemperatuur.

Kui soovite temperatuuri uuesti seadistada, siis liigutage väärtuste suurendamiseks või vähendamiseks lihtsalt joysticki. Pärast kuumaõhupuhuri väljalülitamist viimati seadistatud väärtus säilib.

3. Õhukoguse seadistamine

Vajutage õhukoguse muutmiseks esmalt õhukoguse mooduse klahvi (10): ventilaatori sümbol vilgub. Seejärel teostage seadistus joysticki kaudu. Kui 5 sek jooksul õhukogust ei muudeta, siis lahutatakse automaatselt õhukoguse seadistusmoodusest. Kui pärast õhukoguse seadistamist vajutatakse uuesti õhukoguse klahvi, siis lahutatakse kohe õhukoguse seadistusmoodusest. Õhukoguse varieerub vahemikus min 150 l/min kuni max 500 l/min.

4. Programmirežiim [P]

Tehasepoolselt on seadistatud sagedaseimate tööde jaoks neli programmi. Vajutage programmirežiimi jaoks klahvi „P“. Programmi 1 jaoks ilmub number 1. Programmiklahvi edasise vajutamisel pääsete programmidesse 2-4. Uuesti vajutamise korral pääsete normaalrežiimile tagasi.

Eelseadistatud programmid

Programm	Temperatuur °C	Õhk l/min
1	250	u 350
2	350	u 400
3	450	u 500
4	550	u 400

5. Salvestusfunktsioon [S]

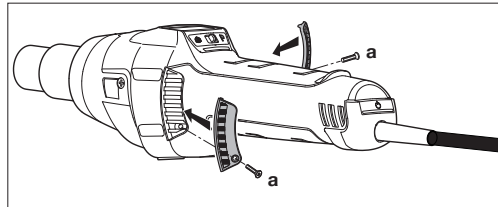
Nelja programmi väärtusi saab suvalisel ajal muuta ja salvestada. Selleks vajutage esmalt programmiklahvi „P“ (11), kuni näidatakse muudetavat programmi. Seadistage soovitud temperatuur ja õhukogus. LCD-l vilgub salvestussümbol (12) näitamaks, et valitud kasutajaprogrammi on muudetud. Valitud kasutajaprogrammi salvestamiseks antud seadistusega tuleb programmivalikuklahvi vajutada ja all hoida. Salvestussümbol vilgub u 2 sek edasi. Kui salvestussümbol põleb püsivalt, siis on sisetatud väärtused programmi salvestatud. Vajutage normaalaltiltusele naasmiseks programmiklahvi, kuni programmi sümbol on displeilt kustunud.

Töödetali temperatuuri tuvastamine

Töödetali temperatuuri tuvastamiseks soovime me STEINELi temperatuuriskannerit HG Scan PRO (art nr: 007553)

Hooldus

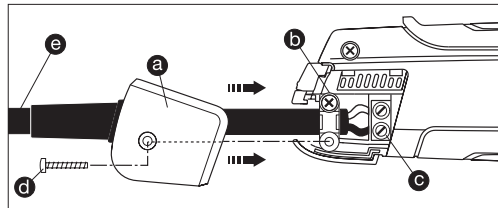
Peentolmufilter (3)



HG 2620 E on varustatud peentolmufiltriga (3). Paigaldamiseks vabastage õhu sisselase ja paigaldage filter. Vabastage puhastamiseks (suruõhuga) kruvid (a), võtke kate maha, võtke filter välja.

Remont

Kaabli vahetamine (14)

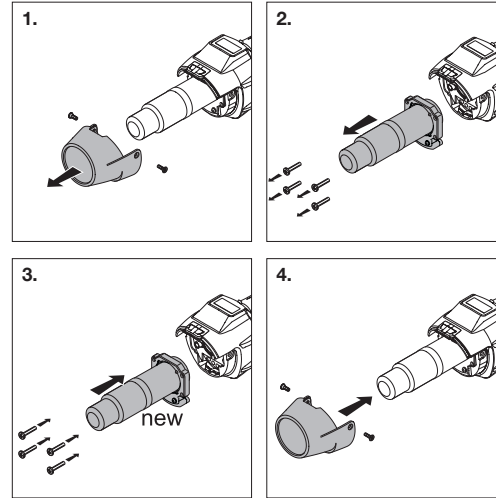


Kui võrgukaabel on kahjustatud, siis saab selle korpusst avamata probleemideta välja vahetada:

1. **Tähtis!** Lahutage seade võrgust.
2. Vabastage kruvi (d) ja tõmmake kattekübar (a) maha.
3. Vabastage tõmbetõkis (b).
4. Vabastage võrguklemmid (c).
5. Tõmmake kaabel (e) välja.
6. Pange uus kaabel sisse ja kinnitage taas vastupidises järjekorras (1. Keerake võrguklemmid kinni jne).

Kütteseadme vahetamine

HG 2620 E kütteseadme on külge pistetud ja seda on võimalik väheste töövõtetega vahetada.



1. **Tähtis!** Lahutage seade võrgust.
2. Vabastage kaitsetoru kruvid (joon. 1).
3. Eemaldage kaitsetoru (joon. 1).
4. Vabastage väljapuhketoru otsal 4 kruvi (joon. 2).
5. Tõmmake kütteseadme maha ja vahetage uue kütteseadme vastu (joon. 2/3).
6. Kruvige kütteseadme taas kinni (joon. 3).
7. Kruvige kaitsetoru kinni (joon. 4).

Seadme elemendid

- 1 Roostevabaterasest väljapuhketoru
- 2 Mahavõetav kaitsetoru
- 3 Õhu sisselase (koos peentolmufiltriga)
- 4 Pehmementel libisemiskindla seisu tagamiseks
- 5 LCD displei
- 6 Eemaldatav kübar temperatuuriskanneri HG Scan PRO pealepanemiseks
- 7 Koormatav kummikaabel
- 8 SISSE/VÄLJA-klahv
- 9 Joystick (temperatuuri ja õhukoguse seadistamine)
- 10 Õhukoguse mooduse klahv
- 11 Programmivalikuklahv ja salvestusklahv
- 12 Jääkkuumuse näidik
- 13 Meeldiv pehme käepide
- 14 Vahetatav võrgukaabel

Edasised funktsioonid

Taaskäivituskaitse

Taaskäivituskaitse takistab kuumaõhupuhuri ettekuvatsetamat käivitumist pärast voolukatkestust. Alles SISSE/VÄLJA-klahvi (8) uuesti sisselülitamise kaudu on kuumaõhupuhur taas käitusvalmis.

LOC-funktsioon

Vältimaks valitud seadete kogemata ümberseadistamist, on HG 2620 E varustatud funktsiooniga Lockable Override Control (LOC). Saamaks teadmisi LOC-funktsiooni seadistamisviisi kohta, võtke palun meie teenindusega numbril +372/7/475208 ühendust.

Jahutusfunktsioon

Seadmel HG 2620 E on jahutusfunktsioon. Jahutusfunktsioon võimaldab kuumaõhupuhurit pärast töötamist kiiresti maha jahutada. Jahutusfunktsiooni aktiveerimiseks vajutage 2 sekundi vältel sisse lülitatud seadme HG 2620 E move to one line lülitit. Seejärel ilmub kuumaõhupuhuri paneelile „300“. Seade HG 2620 E väljastab siis 300 sekundi (5 minuti) jooksul välja lülitatud soojendusega maksimaalse õhukoguse, et võimaldada kiiret jahutamist. Paneelil kuvatakse pidevalt jahutusfunktsiooni järelejäänud aega. Pärast aja möödumist lülitub HG 2620 E automaatselt välja. Kuumaõhupuhurit saab sellele vaatamata igal ajal, kui jahutusfunktsioon on aktiveeritud, käsitsi välja lülitada.

Tehnilised andmed

Võrguühendus	220–230 V, 50/60 Hz
Võimsus	2300 W
Temperatuur	50–700 °C, astmeteta seadistata
Õhukogus	150–500 l/min, astmeteta seadistata
Õhurõhk	4000 Pa
Ø väljapuhketoru	30mm, „Professional“ düüside kasutamine
Mootori eluiga	u 10 000 tundi
Kütteseadme eluiga	u 800 tundi
Jääkkuumuse näidik	jah
Võrgukaabel	H07 RN-F 2X1 3,0M
Kaitseklass (kaitsejuhiühendusest)	II
Termokaitse	Jah
Emissioon-helirõhutase	≤ 70dB (A)
Vibratsiooni koguväärtus	≤ 2,5 m/s ² / K = 0,08 m/s ²
Kaal võrgukaablita	0,84 kg

Õigus tehnilisteks muudatusteks reserveeritud

Rakendused

Alljärgnevalt näitame Teile mõningaid STEINELi kuumaõhu-puhuri rakendusi. Kõnealuse valikuga pole võimalused sugugi lõppenud – kindlasti tulevad Teile kohe edasised rakendusnäited meelde.

- Bituumeni keevitamine.

- Tentide ja kilede keevitamine.

- PVC põrandakatete ja linoleumi keevitamine.

- Kõigi termoplastsete materjalide töötlemine plastmassi- ja mahutitehituses.

- Termoplastsete plastide vormimine.

- Niiskete pindade kuivatamine.

- Liimainete ja sulaliimide aktiveerimine ning vabastamine.

- Igat liiki kuivatus- ja kuumutusprotsessid.

Õige keevitustradi valimisabi plastmassi keevitamisel		
Materjal	Kasutusviisid	Tuvastamistunnused
PVC kõva	Torud, fittingud, plaadid, ehitusprofiilid, tehnilised kujudetailid 300 °C keevitustemperatuur	Sõestub leegis, terav lõhn; kõrisev kõla
PE kõva (HDPE) polüetüleen	Vannid, korvid, kanistrid, isolatsioonmaterjalid, torud 300 °C keevitustemperatuur	Helekollane leek, tilgad põlevad edasi, lõhnab kustuva küünla järele; kõrisev kõla
PP Polüpropüleen	HT äravoolutorud, istmekestad, pakendid, sõidukite detailid 250 °C keevitustemperatuur	Sinise südamikuga hele leek, tilgad põlevad edasi, terav lõhn; kõrisev kõla
ABS	Sõidukite detailid, seadmete korpused, kohvrid 350 °C keevitustemperatuur	Must, helvestega suits, magusapoolne lõhn; kõrisev kõla

Tarvikud (vt joon. lk 2)

Edasimüüja juures on saadaval lai sortiment tarvikuid.

1	Ümardüüs 5 mm	art nr 092214
2	Ümardüüs 10 mm	art nr 092313
3	Ümardüüs 5 mm, pikendatud	art nr 009076
4	Nurklamedüüs 20 x 2 mm	art nr 092115
	Nurklamedüüs 20 x 2 mm, sirge	art nr 013240
5	Nurklamedüüs 40 x 2 mm	art nr 092016
6	Nurklamedüüs 30 x 2 mm	art nr 011925
7	Nurklamedüüs 40 x 2 mm, augustatud	art nr 009083
8	Lamedüüs 60 x 2 mm bituumenile	art nr 009090
9	Kummist rõhurullikud 50 mm	art nr 093211
10	Silikonist rõhurullikud 35 mm	art nr 006785
11	Teflonist rõhurullikud	art nr 034122
12	Messingust rõhurullikud 7 mm	art nr 034115
13	Tendikäärid	art nr 010423
14	Vuugispaatel	art nr 011833
15	Keevisõmbuse kelk	art nr 093013
16	Keevitusking	art nr 075316
17	Kiirkeevitusking 3 mm	art nr 010263
18	Kiirkeevitusking 4 mm	art nr 010270
19	Kiirkeevitusking 5 mm	art nr 010287
20	Kiirkeevitusking 3 mm, kitsa õhupiluga	art nr 009106
21	Kiirkeevitusking 4 mm, kitsa õhupiluga	art nr 011765
22	Kiirkeevitusking 5 mm, kitsa õhupiluga	art nr 011840
23	Vuugihöövel	art nr 093112
24	Veerandkuunuga	art nr 092917
25	Jootmise reflektordüüs	art nr 011871
26	Kahanev otsik 20 mm	art nr 011857
27	Kahanev otsik 35 mm	art nr 011864
28	Sõelreflektordüüs 35 x 20 mm	art nr 010416
29	Sõelreflektordüüs 50 x 35 mm	art nr 010409
30	Sõelreflektordüüs	art nr 011888
31	HG Scan PRO	art nr 007553

CE Vastavusdeklaratsioon

(vt lk 160)

Utiliseerimine

Elektriseadmed, lisatarvikud ja pakendid tuleb suunata keskkonnateadlikku taaskasutusse.



Ärge visake elektriseadmeid olmejäätmete hulka!

Ainult ELi riikidele:

Vastavalt vanu elektri- ja elektroonikaseadmeid puudutavale kehtivale Euroopa määrulesele ja selle rakendamisele rahvusvahelises õiguses tuleb kasutuskõlbmatud elektri-seadmed koguda eraldi ning suunata keskkonnateadlikku taaskasutusse.

Tootja garantii

STEINELi toode on valmistatud suurima hoolikusega, on talitluslikult ja ohutusosalaselt kehtivate eeskirjade alusel kontrollitud ning läbinud seejärel pistelise kontrolli. Steinel annab garantii toote laitmatu kvaliteedi ja töökorras oleku kohta.

Garantiitähtaeg on 12 kuud või vastavalt 10 000 töötundi ja algab tarbijale toote ostmise päevast. Me kõrvaldame materjali- või tootmisvigadest tulenevad puudused, garantiiteenus toimub meie valikul parandamise või puudulike detailide uutega asendamise teel. Garantii ei kehti kuluosade, kahjustuste ja kahjude ning puuduste kohta, mis on tekkinud asjatundmatu ümberkäämise, hoolduse või allakukkumisest tingitud purunemise tõttu. Kõrvalistele esemetele põhjustatud edasised järgkahjud on välistatud.

Garantiinõue rahuldatakse ainult siis, kui osandamata seade saadetakse koos kassatšeki või arvega (ostukuupäev ja kaupluse tempel) korralikult pakendatuna vastavasse teeninduspunkti või antakse esimese 6 kuu vältel edasimüüjale üle.

Remonditeenus:

Pärast garantiiaja lõppu või puuduste korral, millele garantii ei kehti, küsige parandamisvõimaluste kohta lähimast teenindusjaamast järele.

1 AASTA
TOOTJA
GARANTIID

Prieš naudodami prietaisą, susipažinkite su šia naudojimo instrukcija. Nes tik taisyklingai naudodami prietaisą galėsite jį naudoti ilgai, patikimai ir be gedimų.

Linkime Jums daug džiaugsmo naudojantis karšto oro pūtikliu.

Saugumo nurodymai

Prieš naudodamiesi prietaisu, perskaitykite ir atkreipkite dėmesį į šiuos nurodymus. Nesilaikant naudojimosi instrukcijos, prietaisas gali sukelti pavojų.

Norint išvengti elektros smūgio, susižeidimų bei gaisro pavojaus naudojantis elektros prietaisais, būtina laikytis toliau nurodytų esminių saugumo priemonių. Jeigu su prietaisu elgiamasi neatsargiai, gali kilti gaisras arba susižaloti žmonės.

Prieš pradėdami naudotis prietaisu patikrinkite, ar jis nepažeistas (laidas, korpusas ir pan.) ir, esant pažeidimams, prietaiso nenaudokite.

Nepalikite prietaiso be priežiūros.

Siekiant užtikrinti, kad prietaisu nežaisytų vaikai, juos reikia prižiūrėti.

Pirmasis paleidimas

Pirmą kartą naudojant prietaisą gali pasirodyti dūmų. Dūmai atsiranda dėl jungiamųjų medžiagų, kurios pirmojo naudojimo metu išsiskiria iš šildymo elemento izoliuojamosios plėvelės dėl poveikio šiluma.

Siekiant greito dūmų pašalinimo, prietaisą reikia pastatyti ant stovo.

Apie šį dokumentą

Prašome įdėmiai perskaityti ir išsaugoti.

- Autorių teisės saugomos. Perspausdinti, taip pat ir atskiras ištraukas, leidžiama tik gavus mūsų sutikimą.
- Pasilieka teisė daryti pakeitimus techninio tobulinimo tikslais.

Pirmą kartą naudojant darbinė aplinka turi būti gerai išvėdinta. Išsiskiriantys dūmai yra nekenksmingi!

Atkreipkite dėmesį į aplinkos sąlygas.



Nepalikite elektros prietaisų lietuje. Nenaudokite sudrėkususių elektros prietaisų ir nedirbkite su jais drėgnoje arba šlapioje aplinkoje. Būkite atsargūs naudodami prietaisus šalia degių medžiagų. Nelaikykite prietaiso ilgai nukreipę į vieną vietą. Nenaudokite potencialiai sprogioje aplinkoje. Išsiskirianti šiluma gali būti nukreipta į uždengtas degias medžiagas.

Saugokitės elektros smūgio.



Venkite kūnu paliesti įžemintas dalis, pavyzdžiui vamzdžius, radiatorius, virykles, šaldytuvus. Nepalikite veikiančio prietaiso be priežiūros.

Laikykite savo darbo įrankius saugiai.



Prieš supakuodami panaudotą prietaisą, padėkite jį ant atraminio paviršiaus ir leiskite jam atvėsti. Nenaudojamus įrankius reikia laikyti sausoje, uždaroje

Saugumo nurodymai

patalpoje, vaikams nepasiekiamoje vietoje.

Vaikai nuo 8 metų amžiaus ir asmenys, turintys fizinę, jutiminę arba protinę negalią bei stokoiantys patirties ir žinių, gali naudoti šį prietaisą, jei juos prižiūri kitas asmuo arba jie yra supažindinti, kaip saugiai naudoti prietaisą, ir supranta su tuo susijusius pavojus.

Negalima leisti vaikams žaisti su prietaisu.

Negalima leisti vaikams valyti ir atlikti naudotojo atliekamą techninę priežiūrą be kito asmens priežiūros.

Neviršykite darbo įrankių apkrovos.



Jūs dirbsite geriau ir saugiau, jei neviršysite nurodyto galingumo. Neneškite prietaiso už laido ir netraukite už jo, norėdami ištraukti kištuką iš lizdo. Saugokite kabelį nuo karščio, alyvos ir aštrių briaunų.

Visada įsitikinkite, kad išpūtimo vamzdis ir kartu su sumontuotu antgaliu niekada nebūtų visiškai uždengtas arba uždarytas. Priešingu atveju gali būti pažeistas šildytuvas arba variklis.

Saugokitės nuodingų dujų ir užsidegimo pavojaus.



Apdorojant sintetines medžiagas, lakus ir panašias medžiagas, gali išsiskirti nuodingos dujos.

Saugokitės gaisro ir užsidegimo pavojaus.

Savo paties saugumo sumetimais naudokite tik tuos reikmenis ir papildomus prietaisus, kurie nurodyti naudojimo

instrukcijoje arba rekomenduojami ir nurodyti prietaiso gamintojo. Naudodamiesi kitais nei naudojimo instrukcijoje arba kataloge rekomenduojamais darbo įrankiais ar reikmenimis, galite susižeisti.

Remontuoti leidžiama tik elektros specialistui.



Šis elektros prietaisas atitinka specialius saugumo reikalavimus. Remontuoti leidžiama tik elektros specialistui, priešingu atveju naudotojas gali patirti nelaimingą atsitikimą.

Liekamosios kaitros indikatorius ¹²



Liekamosios kaitros indikatorius yra optinis įspėjimas, skirtas padėti išvengti tiesioginio išpūtimo vamzdžio kontakto su oda. Liekamosios kaitros indikatorius veikia ir ištraukus tinklo laidą! Indikatorius pradeda veikti pasinaudojus prietaisu 90 sekundžių ir mirksi, kol išpūtimo vamzdis esant kambario temperatūrai nenukrenta iki žemesnės kaip 60 °C temperatūros. Jeigu prietaisas veikia trumpiau nei 90 sekundžių, liekamosios kaitros indikatorius nesuaktyvinamas. Bet kuriuo atveju, atsakomybė tenka naudotojui, nes dirbant su karšto oro pūtikliais būtina užtikrinti atsargumą.

Rūpestingai saugokite šiuos saugos nurodymus šalia prietaiso.

Jūsų saugumui

Prietaise yra termoapsauga

Esant perkrovai, šiluminis saugiklis visiškai išjungia prietaisą.

Prietaiso aprašymas – naudojimas

Atkreipkite dėmesį: atstumas iki apdorojamo objekto priklauso nuo medžiagos ir numatomo apdoravimo būdo. Visada iš pradžių reikia atlikti bandymą dėl oro kiekio ir temperatūros! Su užmaunamais antgaliais, kuriuos galima įsigyti kaip prietaiso reikmenis (žr. puslapyje apie prietaiso reikmenis), karštą orą galima tiksliai nukreipti į tam tikrą tašką arba paviršių.

Būkite atsargūs keisdami karštus antgalius! Jeigu karšto oro pūtiklį naudojate kaip pastatomą prietaisą, atkreipkite dėmesį, kad jis stovėtų stabiliai ir pagrindas būtų švarus. Įjungus įvyksta trumpalaikiai įtampos kryčiai. Esant nepalankioms naudojimo aplinkybėms galima pakenkti kitiems prietaisams. Jeigu tinklo varža mažesnė nei 0,35 omo, triktys mažai tikėtina.

1. Eksploatacijos pradžia

Prietaisas įjungiamas ir išjungiamas J./IŠJ. mygtuku **8**, esančiu rankenos galinėje dalyje. Manipuliatorius **9** skirtas temperatūrai, oro kiekiui ir ventilatoriaus sūkių skaičiui nustatyti.

2. Temperatūros nustatymas

Temperatūrą galima nustatyti 50–700 °C diapazone valdymo zonoje esančiu manipuliatoriumi su LCD ekranėliu. Faktinė temperatūra matuojama išpūtimo vamzdžio gale ir rodoma displejuje. Manipuliatorius **9** naudojamas kaip įvedimo mygtukas su minuso / pliuso funkcija.

Trumpais „+/-“ manipuliatoriaus spustelėjimais nustatyta reikšmė mažinama arba didinama 10° žingsniais. Ilgiau laikant manipuliatorių paspausta temperatūros reikšmės įvedamos greičiau. Nustačius pageidaujamą temperatūrą, priklausomai nuo pasirinktų sūkių skaičiaus ar oro kiekio pūtikliui reikia kelių sekundžių, kad pasiektų nustatytą reikšmę. Nustatytoji temperatūra 3 sekundėms pasirodo displejuje. Po to jame parodoma faktinė temperatūra. „°C/°F“ simbolis mirksi, kol pasiekiamas nustatytoji temperatūra. Norėdami iš naujo nustatyti temperatūrą, tiesiog pajudinkite manipuliatorių padidindami arba sumažindami temperatūrą. Išjungus karšto oro pūtiklį, lieka nustatyta paskutinė reikšmė.

3. Oro kiekio nustatymas

Norėdami pakeisti oro kiekį visų pirma paspauskite mygtuką „Oro kiekio režimas“ **10**; ventilatoriaus simbolis mirksi. Po to atlikite nustatymus manipuliatoriumi. Jeigu per 5 sekundes oro kiekis nepakeičiamas, oro kiekio nustatymo režimas išsijungia automatiškai. Jeigu nustačius oro kiekį oro kiekio mygtukas paspaudžiamas iš naujo, oro kiekio nustatymo režimas išsijungia nedelsiant. Oro kiekis kinta nuo min. 150 l/min. iki maks. 500 l/min.

4. Programų režimas [P]

Gamykloje yra nustatytos keturios programos dažniausiai atliekamiems darbams. Norėdami atidaryti programų režimą, paspauskite mygtuką „P“. Programą 1 žymi skaičius 1. Toliau spausdami programų mygtuką įjungsite 2–4 programas. Pakartotinai spausdami grįšite į įprastą režimą.

Iš anksto nustatytos programos

Programa	Temperatūra °C	Oras l/min.
1	250	apie 350
2	350	apie 400
3	450	apie 500
4	550	apie 400

5. Išsaugojimo funkcija [S]

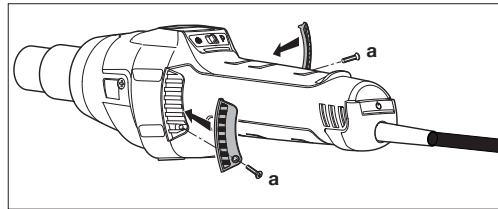
Keturių programų reikšmės gali būti bet kada keičiamos ir išsaugomos. Norėdami tai padaryti, visų pirma paspauskite programų mygtuką „P“ **11**, kol bus parodyta keistina programa. Nustatykite pageidaujamą temperatūrą ir oro kiekį. Išsaugojimo simbolis \rightarrow mirksi skystųjų kristalų ekrane signalizuodamas, kad pasirinkta naudotojo programa buvo pakeista. Norėdami išsaugoti šiuos nustatymus pasirinktoje naudotojo programoje, paspauskite programų pasirinkimo mygtuką ir laikykite jį paspausta. Išsaugojimo simbolis mirksi dar maždaug 2 sek. Kai išsaugojimo simbolis pradeda šviesti nemirksėdamas, tai reiškia, kad įvesti į programą duomenys išsaugoti. Norėdami grįžti prie įprastų funkcijų spauskite programų mygtuką, kol displejuje išnyks programų simbolis.

Temperatūros registracija ant gaminio

Temperatūros registracijai ant gaminio rekomenduojame naudoti STEINEL temperatūros skenerį „HG Scan PRO“ (prekės kodas: 007553).

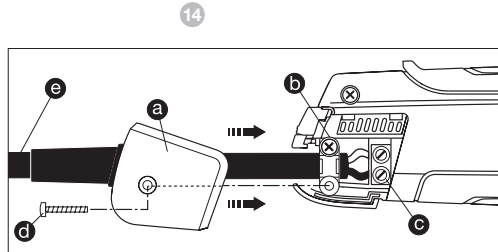
Techninė priežiūra

Smulkių dulkių filtras **3**



Prie HG 2620 E pridamas smulkių dalelių filtras **3**. Norėdami sumontuoti atlaisvinkite oro įleidimo angą ir įstatykite filtrą. Valydami (suslėgtuoju oru) atlaisvinkite varžtus **(a)**, nuimkite dangtį, išimkite filtrą.

Remontas



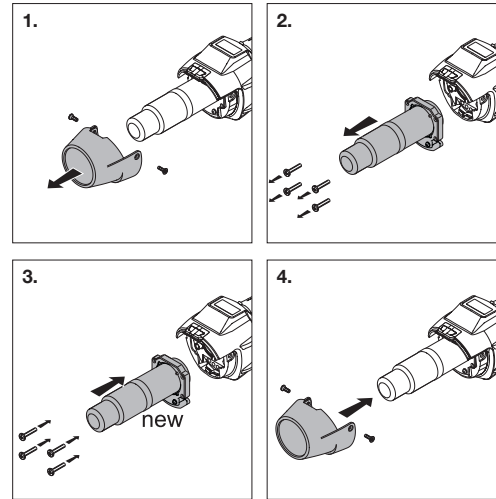
Kabelio keitimas

Jei elektros maitinimo tinklo kabelis yra pažeistas, jį galima lengvai pakeisti neatidarius korpuso.

- Svarbu!** Prietaisą atjunkite nuo elektros maitinimo tinklo.
- Atlaisvinkite varžtą **(d)** ir nutraukite dangtelį **(a)**.
- Atlaisvinkite įtempimo mažinimo gnybtą **(b)**.
- Atlaisvinkite tinklo gnybtus **(c)**.
- Ištraukite laidą **(e)**.
- Įkiškite naują kabelį ir jį pritvirtinkite atlikdami anksčiau nurodytus veiksmus atvirkštine tvarka (1. Priveržkite tinklo gnybtus ir t. t.).

Kaitinimo perjungimas

HG 2620 E kaitinimas įjungiamas ir gali būti perjungtas keliais paprastais etapais.



- Svarbu!** Prietaisą atjunkite nuo elektros maitinimo tinklo.
- Atlaisvinkite varžtus nuo apsauginio vamzdžio (1 pav.).
- Nuimkite apsauginį vamzdį (1 pav.).
- Atlaisvinkite 4 varžtus išpūtimo vamzdžio gale (2 pav.).
- Nutraukite šildymo elementą ir pakeiskite nauju (2/3 pav.).
- Vėl priveržkite šildymo elementą (3 pav.).
- Priveržkite apsauginį vamzdį (4 pav.).

Prietaiso elementai

- Spec. plieno oro išpūtimo vamzdis
- Nuimamas apsauginis vamzdis
- Oro įleidimas su įrengtu smulkių dalelių oro filtru
- Minkštas apmušalas stabiliam pastatymui
- Šviesadiodis displejus
- Nuimamas dangtelis temperatūros skeneriui „HG Scan PRO“ uždėti
- Atsparus guminis kabelis

Kitos funkcijos

Apsauga nuo pakartotinio išsijungimo

Apsauga nuo pakartotinio išsijungimo neleidžia netyčia išjungti karšto oro pūtikliui nutrūkus elektros energijos tiekimui. Tik dar kartą paspaudus J./IŠJ. mygtuką **8** karšto oro pūtiklis vėl parengiamas eksploatacijai.

LOC funkcija

Siekiant išvengti esminių pasirinktų nustatymų nusimušimo, prietaise HG 2620 E įrengta funkcija „Lockable Override Control“ (LOC). Norėdami sužinoti, kaip nustatyti LOC funkciją, susisiekite su mūsų aptarnavimo tarnyba telefonu +370/37/408030.

Vėsinimo funkcija

HG 2620 E prietaise įrengta vėsinimo funkcija. Vėsinimo funkcija užtikrina greitą karšto oro pūtiklio atvėsimą po darbinų etapų. Siekiami suaktyvinti vėsinimo funkciją, 2 sekundes laikykite paspausta įjungto HG 2620 E prietaiso įjungimo / išjungimo jungiklį. Po to, karšto oro pūtiklio displejuje pamatysite „300“. Siekiant užtikrinti greitą atvėsimą, HG 2620 E 300 sekundžių (5 minutes) pučia maksimalų oro kiekį esant išjungtai šildymo funkcijai. Displejuje bet kuriuo metu rodomas likęs vėsinimo funkcijos veikimo trukmės laikas. Pasibaigus veikimo laikui HG 2620 E prietaisas išsijungia automatiškai. Tačiau esama galimybės bet kuriuo suaktyvintos vėsinimo funkcijos veikimo metu karšto oro pūtiklį išjungti rankiniu būdu.

- J./IŠJ. klavišas
- Manipuliatorius (temperatūrai ir oro kiekiui nustatyti)
- Oro kiekio režimo mygtukas
- Programų pasirinkimo mygtukas ir išsaugojimo mygtukas
- Liekamosios kaitros rodiklis
- Patogi minkšta rankena
- Keičiamasis tinklo kabelis

Techniniai duomenys

Prijungimas prie elektros tinklo	220–230 V, 50/60 Hz
Galingumas	2300 W
Temperatūra	50–700°C, nustatoma be pakopų
Oro kiekis	150–500 l/min., nustatoma be pakopų
Oro slėgis	4000 Pa
Ø Oro išpūtimo vamzdis	30 mm, profesionalūs antgaliai
Variklio tarnavimo trukmė	Maždaug 10000 val.
Šildymo elemento tarnavimo trukmė	Maždaug 800 val.
Liekamosios kaitros rodiklis	Taip
Laidas	H07 RN-F 2X1 3,0M
Apsaugos klasė (be apsaugos laidininko prijungimo)	II
Šiluminis saugiklis	Taip
Spinduliuojamojo garso slėgio lygis	≤ 70 dB (A)
Bendra vibracijų reikšmė	≤ 2,5 m/s ² / K = 0,08 m/s ²
Svoris be tinklo laido	0,84 kg

Pasilikame teisę daryti techninius pakeitimus

Pritaikymo sritys

Toliau pateiksime kelias STEINEL karšto oro pūtiklio pritaikymo sritis. Šis naudojimo būdų pasirinkimas nėra galutinis – tikrai greitai prisiminsite ir daugiau panaudojimo pavyzdžių.

- Bitumo sulydymas.
- Tentų ir plėvelių sulydymas.
- PVC grindų dangos ir linoleumo sulydymas.

- Visų termoplastinių kietųjų medžiagų apdorojimas plastikų ir talpų konstrukcijose.
- Termoplastinių plastikų formavimas.
- Drėgnų paviršių džiovinimas.
- Klijų ir lydymųjų klijų aktyvinimas ir atklijavimas.
- Visų rūšių džiovimo ir kaitinimo procesai.

Tinkamos suvirinimo vielos pasirinkimas virinant sintetines medžiagas		
Darbinė medžiaga	Pritaikymo būdai	Skiriamieji požymiai
Kietasis PVC	Vamzdžiai, furnitūra, plokštės, statybiniai profiliai, techninės formų dalys esant 300 °C suvirinimo temperatūrai	Anglėja liepsnoje, aštrus kvapas; užsitęsiantis garsas
Kietasis PE (HDPE) Polietilenas	Vonios, krepšiai, talpos, izoliacinės medžiagos, vamzdžiai esant 300 °C suvirinimo temperatūrai	Šviesi geltona liepsna, lašai dega toliau, skleidžia gėstančios žvakės kvapą; užsitęsiantis garsas
PP Polipropilenas	HT nutekamieji vamzdžiai, kiauto formos sėdynės, pakuotės, automobilių dalys esant 250 °C suvirinimo temperatūrai	Šviesi liepsna, liepsnos vidus mėlynas, lašai dega toliau, aštrus kvapas; užsitęsiantis garsas
ABS	Automobilių dalys, prietaisų korpusai, lagaminai esant 350 °C suvirinimo temperatūrai	Juodi, tiršti dūmai, saldus kvapas; užsitęsiantis garsas

Priedai (žr. pav. 2 psl.)

Pardavėjas yra jums paruošęs platų reikmenų asortimentą.

1	Apskritas antgalis 5 mm	Prekės Nr. 092214
2	Apskritas antgalis 10 mm	Prekės Nr. 092313
3	Apskritas antgalis 5 mm, prailgintas	Prekės Nr. 090976
4	Kampinis plokščias antgalis 20 × 2 mm	Prekės nr. 092115
	Kampinis plokščias antgalis 20 × 2 mm, tiesus	Prekės Nr. 013240
5	Kampinis plokščias antgalis 40 × 2 mm	Prekės nr. 092016
6	Kampinis plokščias antgalis 30 × 2 mm	Prekės Nr. 011925
7	Kampinis plokščias antgalis 40 × 2 mm, perforuotas	Prekės Nr. 009083
8	Plokščias antgalis 60 × 2 mm bitumui	Prekės Nr. 009090
9	Guminis prispaudimo volelis 50 mm	Prekės Nr. 093211
10	Silikoninis prispaudimo volelis 35 mm	Prekės Nr. 006785
11	Tefloninis prispaudimo volelis	Prekės Nr. 034122
12	Žalvarinis prispaud. volelis 7 mm	Prekės Nr. 034115
13	Tentų žirkklės	Prekės Nr. 010423
14	„Kehlfix“	Prekės Nr. 011833
15	Suvirinimo siūlės šliaužiklis	Prekės nr. 093013
16	Suvirinimo batas	Prekės Nr. 075316
17	Greitojo suvirinimo antgalis 3 mm	Prekės Nr. 010263
18	Greitojo suvirinimo antgalis 4 mm	Prekės Nr. 010270
19	Greitojo suvirinimo antgalis 5 mm	Prekės Nr. 010287
20	Greitojo suvirinimo antgalis 3 mm, su siauru oro tarpu	Prekės Nr. 009106
21	Greitojo suvirinimo antgalis 4 mm, su siauru oro tarpu	Prekės Nr. 011765
22	Greitojo suvirinimo antgalis 5 mm, su siauru oro tarpu	Prekės Nr. 011840
23	Leistuvai	Prekės nr. 093112
24	Lenktas rėžtuvas	Prekės Nr. 092917
25	Reflektorinis litavimo antgalis	Prekės Nr. 011871
26	Reflektorinis antgalis 20 mm	Prekės Nr. 011857
27	Reflektorinis antgalis 35 mm	Prekės Nr. 011864
28	Sietinis reflektorinis antgalis 35 × 20 mm	Prekės Nr. 010416
29	Sietinis reflektorinis antgalis 50 × 35 mm	Prekės Nr. 010409
30	Gaubiamasis reflektorinis antgalis	Prekės Nr. 011888
31	„HG Scan PRO“	Prekės nr. 007553

CE Atitikties deklaracija

(Žr. 160 psl.)

Šalinimas

Elektros prietaisai, priedai ir pakuotės turi būti perdirbami aplinkai nekenksmingu būdu.



Neišmeskite elektros prietaisų kartu su buitinėmis atliekomis!

Tik ES šalis

Remiantis galiojančia Europos Sąjungos Direktyva dėl elektros ir elektronikos įrangos atliekų ir jos perkėlimo į nacionalinę teisę, nebetinkami naudoti elektros prietaisai turi būti renkami atskirai ir perdirbami aplinkai nekenksmingu būdu.

Gamintojo garantija

Šis STEINEL produktas pagamintas itin kruopščiai, pagal galiojančias normas patikrintos jo funkcijos ir saugumas bei papildomai atlikta pasirinktų prietaisų patikra. STEINEL garantuoja neprikaištingą kokybę ir veikimą.

Garantinis laikotarpis yra 12 mėnesių arba 10 000 darbo valandų, jis prasideda nuo pardavimo vartotojui dienos. Mes pašalinsime defektus, susijusius su medžiagų arba gamybos broku, garantiniu laikotarpiu, mūsų nuožiūra, prietaisas nemokamai remontuojamas arba keičiamas sugedusios jo dalys. Garantinės paslaugos neteikiamos nusidėvintų dalių gedimams remontuoti, gedimams ir defektams, atsiradusiems dėl netinkamo prietaiso naudojimo arba techninio aptarnavimo, taip pat prietaisui sulūžus jam nukritus. Kitiems daiktams padaryta žala neatlyginama.

Garantija taikoma tik tuo atveju, jei neišardytas prietaisas kartu su kasos čekiu arba sąskaita (pirkimo data ir pardavėjo antspaudu), tinkamai supakuotas atsiunčiamas į atitinkamą techninės priežiūros tarnybos vietą arba per pirmuosius 6 mėnesius pateikiamas pardavėjui.

Remonto servisas

Pasibaigus garantinio aptarnavimo laikotarpiui arba esant gedimams, kuriems garantinė priežiūra negalioja, dėl remonto galimybių teiraukitės artimiausiame aptarnavimo centre.

1 METŲ
GAMINTOJŲ
GARANTIJA

Pirms izmantošanas lūdzam iepazīties ar šo lietošanas pamācību. Jo vienīgi lietpratīga lietošana nodrošina ilglaicīgu, drošu un nevainojamu darbību. Mēs novēlam Jums daudz patīkamu mirkļu kopā ar Jūsu jauno celtniecības fēnu.

Norādījumi drošībai

Pirms ierīces lietošanas rūpīgi izlasiet un ievērojiet šos norādījumus. Neievērojot lietošanas instrukcijas prasības, ierīce var apdraudēt Jūsu drošību.

Lai darbā ar elektroierīcēm pasargātu sevi no elektriskās strāvas trieciena, traumēšanās un ugunsgrēka izcelšanās riska, jāievēro šādi drošības pasākumi. Strādājot ar ierīci pavirši, var izcelties ugunsgrēks vai tikt savainoti cilvēki.

Pirms lietošanas pārbaudiet, vai ierīcei nav kādi bojājumi (strāvas pieslēguma vads, korpuss u.c.), un, ja tādi tiek konstatēti, nelietojiet ierīci. Nedarbiniet ierīci bez uzraudzības. Neatstājiet bez uzraudzības bērņus, lai nodrošinātu, ka viņi nerotaļājas ar ierīci.

Pirmreizēja lietošana

Pirmo reizi lietojot, var izplūst neliels dūmu daudzums. Dūmu rašanos izraisīs sasilstošā līme, pirmo reizi sakarstot sildītāja izolācijas folijai.

Lai nodrošinātu ātru dūmu izplūšanu, ierīce jānovieto uz tās stāvēšanas virsmas. Pirmajā izmantošanas reizē darba telpai ir jābūt labi vēdināmai. Izplūstošie dūmi nav kaitīgi!

Lūdzu, izlasiet uzmanīgi un saglabājiet.
- Autortiesības ir aizsargātas. Pārpublicēšana, arī atsevišķu izvēlumu veidā, tikai ar mūsu atļauju.
- Paturam tiesības veikt izmaiņas, kas saistītas ar tehnikas attīstību.

Ņemiet vērā apkārtējās vides ietekmi.



Nepakļaujiet elektroierīces lietuvu ietekmei. Nelietojiet mitras elektroierīces, kā arī nelietojiet tās mitros vai slapjos apstākļos. Uzmanieties, lietojot elektroierīces viegli uzliesmojošu materiālu tuvumā. Ilgstoši nevērsiet karstā gaisa strūklu uz vienu punktu. Nelietojiet ierīci sprādzienbīstamos apstākļos. Izplūstošais siltums var tikt novadīts uz degošiem materiāliem, kas ir aplāti.

Sargieties no elektriskās strāvas trieciena.



Izvairieties no saskares ar saņemtām detaļām, piemēram, caurulēm, apsildes ķermeņiem, pavardiem, leduskapjiem un saldētavām. Neatstājiet bez uzraudzības ieslēgtu ierīci.

Uzglabājiet ierīci tam paredzētā un drošā vietā.



Pēc lietošanas novietojiet ierīci uz stātvīva un ļaujiet tai atdzist, pirms atkal to iepakot. Neizmantoti instrumenti jāuzglabā sausā, aizsildzamā telpā un bērņiem nepieejamā vietā. Šo ierīci var izmantot bērņi no 8 gadu vecuma, kā arī personas ar ierobežo-



tām fiziskām, sensoriskām vai garīgām spējām vai nepietiekamām zināšanām un pieredzi tad, ja tās tiek uzraudzītas, kā arī tad, ja tās tiek instruētas par ierīces lietošanu un saprot no lietošanas izrietošos riskus.

Bērņi nedrīkst rotaļāties ar ierīci.

Tīrīšanu un apkopi, kuru veic lietotājs, bērņi drīkst veikt tikai pieaugušo uzraudzībā.

Nepārslogojiet savas ierīces.



Drošāk un labāk strādāt ar ierīci ir norādītajās jaudas robežās. Nepārnēsājiet ierīci, turot to aiz kabeļa, un nevelciet aiz tā, lai atvienotu kontaktakšu no rozetes. Sargājiet vadu no karstuma, eļļas un asām malām.

Vienmēr pārliecinieties, ka izpūtēja caurule, arī kopā ar uzstādītu sprauslu, nekad nav pilnībā nosegta vai aizvērta. Pretējā gadījumā var tikt bojāta apkure vai motors.

Uzmanieties no indīgām gāzēm un uzliesmošanas riska.



Apstrādājot plastmasas, lakas un līdzīgus materiālus, var izdalīties indīgas gāzes. Ievērojiet ugunsdrošības prasības. Jūsu drošībai izmantojiet tikai detaļas un palīgierīces, kuras minētas lietošanas instrukcijā, vai kuras iesaka ierīces ražotājs. Lietošanas instrukcijā vai katalogā neeminētu instrumentu vai piederumu lietošana var radīt risku lietotāja drošībai.

Ierīces remontu drīkst veikt tikai profesionāls elektriķis.



Šis elektroinstrumentu atbilst vienotajām drošības normām un noteikumiem. Remonta darbus drīkst veikt tikai profesionāls elektriķis, pretējā gadījumā tas var radīt draudus lietotāja drošībai.

Atlikušā karstuma rādītājs ¹²



Atlikušā karstuma rādītājs ir vizuāls brīdinājums par savainošanās risku, ar ādu tieši pieskaroties pie karstās izpūtšanas caurules. Atlikušā karstuma rādītājs darbojas arī tad, kad ir atvienots elektrības kabelis! Rādītājs ir gatavs darboties pēc 90 sekunde ilga darba laika un tas mirgo tik ilgi, līdz izpūtšanas caurules temperatūra istabas temperatūrā ir nokritusies līdz 60°C. Ja ierīce darbojas mazāk par 90 sekundēm, atlikušā karstuma rādītājs nav aktīvs. Jebkurā gadījumā par drošību ir atbildīgs lietotājs, un, rīkojoties ar karstā gaisa fēniem, vienmēr ir jābūt uzmanīgam.

Rūpīgi uzglabājiet šo ierīces lietošanas instrukciju.

Jūsu drošībai

Ierīce ir aprīkota ar aizsardzību pret pārkaršanu:

Pārslodzes gadījumā temdrošinātājs ierīci izslēdz pilnībā.

Ierīces apraksts - Lietošana

Pievērsiet uzmanību! Attālums līdz apstrādājamam objektam atkarīgs no tā materiāla un paredzētā apstrādes veida. Vienmēr iepriekš pārbaudiet, vai gaisa daudzums un temperatūra iestatīti atbilstoši! Ar uzliekamajām sprauslām (skat. piederumu lappusi vākā) karstā gaisa strūklu iespējams koncentrēt uz konkrētu punktu vai plašāku virsmu.

Esiet uzmanīgi, nomainot karstas sprauslas! Ja celtniecības fēnu izmantojat kā stacionāru ierīci, novietojiet to uz stabilas, neslīdošas un tīras virsmas. Ieslēgšanas procesi rada īslaicīgu strāvas kritumu. Nelabvēlīgos tīkla apstākļos var rasties ierobežojumi citu ierīču darbībā. Arī tīkla pretestību gadījumā, kas ir mazākas par 0,35 Ohm, nav sagaidāmi traucējumi.

1. Ievade ekspluatācijā

Ierīci ieslēdz un izslēdz IESL./IZSL. slēdzi (8) roktura virspusē. Kursorsvira (9) kalpo temperatūras un gaisa apjoma, t.i., ventilatora apgriezīgu regulēšanai.

2. Temperatūras iestatīšana

Temperatūru iespējams regulēt ar kursorsvira apkalpes paneli, kas aprīkots ar LCD displeju, amplitūdā no 50-700 °C. Faktiskā temperatūra tiek nolasīta caurules izejā un uzrādīta displejā. Kursorsvira (9) kalpo kā minūs/plus funkcijas ievadīšanas taustiņi.

Īsi piespiežot kursorsvira "+"/-" taustiņu, iestatītā vērtība paaugstinās vai pazeminās 10° C soļos. Turot ilgāk nospiestu kursorsvira, vēlamā temperatūra tiek sasniegta ātrāk. Pēc vēlamās temperatūras iestatīšanas ventilatoram atkarībā no izvēlēta apgriezīgu skaita / gaisa daudzuma nepieciešamas dažas sekundes, lai sasniegtu iestatītās vērtības. Iestatītā vajadzīgā temperatūra uz 3 sekundēm parādās displejā. Pēc tam tajā tiek parādīta aktuālā reālā temperatūra. „°C/°F” simbols mirgo tik ilgi, līdz tiek sasniegta vēlamā temperatūra. Ja vēlaties iestatīt citu temperatūru, pakustiniet atkal kursorsvira, lai vērtību attiecīgi paaugstinātu vai samazinātu. Pēc celtniecības fēna izslēgšanas saglabājas pēdējā iestatītā temperatūra.

3. Gaisa daudzuma iestatīšana

Lai mainītu gaisa apjomu, vispirms nospiediet Gaisa apjoma režīma (10) taustiņu; mirgo ventilatora simbols. Pēc tam veiciet iestatīšanu ar kursorsvira. Ja 5 s laikā netiek veiktas izmaiņas gaisa apjomā, tad automātiski tiek atstāts gaisa apjoma iestatīšanas režīms. Ja lietotājs pēc gaisa apjoma iestatīšanas atkārtoti izmanto gaisa apjoma taustiņu, tad gaisa apjoma iestatīšanas režīms tiek nekavējoties atstāts. Gaisa apjoms variē no min. 150 l/min līdz maks. 500 l/min.

4. Programmrežīms [P]

Celtniecības fēnam rūpnīcā tiek iestatītas četras programmas, kas paredzētas biežāk veicamajiem darbiem. Programmrežīma ieslēgšanai nospiediet taustiņu "P". Displejā parādās cipars 1, kas apzīmē pirmo programmu. Vēlreiz piespiežot programmas taustiņu, varat izvēlēties programmas 2 – 4. Atkārtoti nospiežot taustiņu, Jūs atgriezīsities pie standarta režīma.

Iepriekš iestatītas programmas

Programma	Temperatūra °C	Gaiss l/min
1	250	apm. 350
2	350	apm. 400
3	450	apm. 500
4	550	apm. 400

Atmiņas funkcija [S]

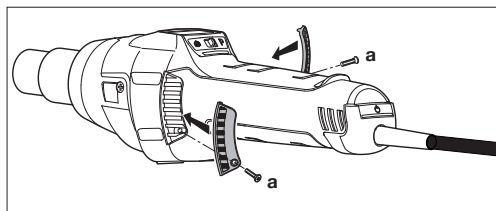
Iepriekšminēto četru programmu iestatījumus iespējams jebkurā laikā izmainīt un saglabāt atmiņā. Lai to izdarītu, vispirms nospiediet programmas taustiņu "P" (11) līdz tiek parādīta maināmā programma. Iestatiet vēlamu temperatūru un gaisa daudzumu. LCD ekrānā mirgo (12) saglabāšanas simbols, lai parādītu, ka izvēlēta lietotāja programma ir mainīta. Lai šo iestatījumu saglabātu izvēlētajā lietotāja programmā, ir jānospiež un jātur programmas izvēles taustiņš. Saglabāšanas simbols mirgo vēl apm. 2 s. Ja iedegas saglabāšanas simbols, iestatītās vērtības ir saglabātas programmā. Lai atgrieztos pie standartrežīma, turiet programmas taustiņu nospiestu, kamēr displejā nodzīst programmas simbols.

Apstrādājamās detaļas temperatūras mērīšana

Apstrādājamās detaļas temperatūras mērīšanai mēs iesakām STEINEL temperatūras skeneri HG Scan PRO (art. nr. 007553).

Apkope

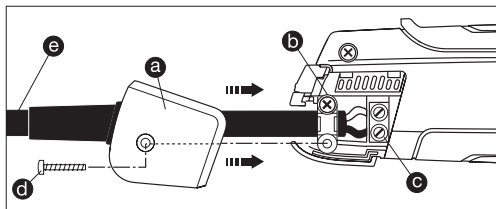
Smalko putekļu filtrs (3)



HG 2620 E ir pievienots (3) smalko putekļu filtrs. Lai uzmontētu, jāatskrūvē gaisa ieplūde un jāievieto filtrs. Lai iztīrītu (ar saspiesto gaisu), ir jāatskrūvē skrūves (a), jānoņem nosegs, jāizņem filtrs.

Remonts

Kabeļa nomaīņa (14)

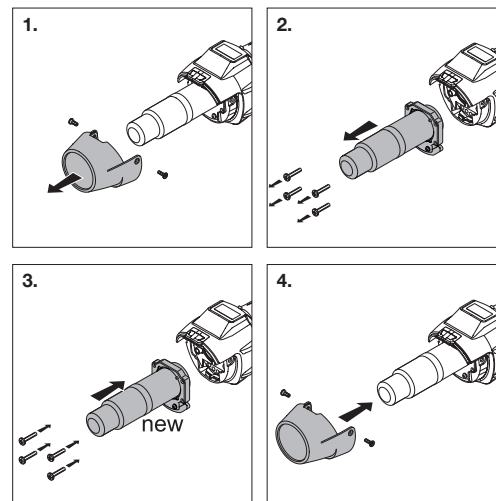


Ja kabelis ir bojāts, to var bez problēmām nomainīt, neatverot ierīces korpusu. Ja kabelis ir bojāts, to var bez problēmām nomainīt, neatverot ierīces korpusu.

1. **Svarīgi!** Ierīce jāatslēdz no elektrotīkla.
2. Jāatskrūvē skrūve (d) un jānoņem pārsegs (a).
3. Jāatbrīvo kabeļa fiksators (b).
4. Jāatbrīvo pieslēguma spaiļi (c).
5. Jāizvelk kabelis (e).
6. Jāievieto jaunais kabelis un jāveic visas darbības apgriezībā secībā (1. jāpieskrūvē tīkla spaiļi utt.).

Apsildes maiņa

HG 2620 E apsilde ir iesprausta un to var nomainīt ar dažām rokām kustībām.



1. **Svarīgi!** Ierīce jāatslēdz no elektrotīkla.
2. Jāatskrūvē skrūves no aizsargcaurules (1. att.).
3. Jānoņem aizsargcaurule (1. att.).
4. Jāatskrūvē 4 skrūves izplūdes caurules beigās (2. att.).
5. Jānoņem apsilde un jāaizvieto pret jaunu (2./3. att.).
6. Apsilde atkal jāpieskrūvē (3. att.).
7. Jāpieskrūvē aizsargcaurule (4. att.).

Ierīces elementi

- 1 Nerūsējošā tērauda izplūdes caurule
- 2 Noņemama aizsargcaurule
- 3 Gaisa ieplūde (iesk. smalko putekļu filtru)
- 4 Mīksts apvalks stabilitātei
- 5 LCD displejs (šķidro kristālu displejs)
- 6 Noņemama kape temperatūras skenera HG Scan PRO uzlikšana
- 7 Izturīgs kabelis ar gumijas apvalku
- 8 Slēdzis IESL./IZSL.
- 9 Kursorsvira (Temperatūras un gaisa apjoma iestatīšana)
- 10 Taustiņš gaisa apjoma režīmam
- 11 Programmas izvēles taustiņš un atmiņas taustiņš
- 12 Atlikušā karstuma rādītājs
- 13 Noņemams, mīksts rokturis
- 14 Nomaināms elektrotīkla kabelis

Tehniskie dati

Tīkla pieslēgums	220-230 V, 50/60 Hz
Jauda	2300 W
Temperatūra	50-700°C, iestatāms bez pakāpēm
Gaisa daudzums	150-500 l/min, iestatāms bez pakāpēm
Gaisa spiediens	4000 Pa
Izplūdes caurules Ø	30mm, profesionālu sprauslu izmantošana
Motorā mūža ilgums	Apm. 10 000 h
Apsildes mūža ilgums	Apm. 800 h
Atlikušā karstuma rādītājs	Jā
Elektrotīkla kabelis	H07 RN-F 2X1 3,0M
Elektroizolācijas drošības klase (bez zemējuma vada pieslēguma)	II
Aizsardzība pret pārkaršanu	Jā
Emisijas trokšņu līmenis	≤ 70dB (A)
Kopējais vibrācijas lielums	≤ 2,5 m/s ² / K = 0,08 m/s ²
Svars bez tīkla kabeļa	0,84 kg
Paturam tiesības veikt tehniskas izmaiņas	

Lietošana

Zemāk norādīti daži STEINEL celtniecības fēna pielietojuma veidi. Tomēr tie nebūt neizmēģina visas iespējas - Jums noteikti būs padomā vēl citi piemēri, kā izmantot šo ierīci.

- Bitumena kausēšana.

- Brezenta un foliju sakausēšana.

- PVC grīdas segumu un linoļa sakausēšana.

- Visu termoplastikas cieto materiālu pārstrāde plastmasas un konteineru industrijā.

- Termoplastikas plastmasu formu maiņošana.

- Mitru virsmu žāvēšana.

- Līmvielu un kūstošo līmju aktivēšana un šķīdināšana.

- Visu veidu žāvēšanas un sildīšanas procesi.

Ieteikumi metināšanas stieples izvēlei plastmasas metināšanai		
Materiāls	Izmantošanas veidi	Atpazīšanas pazīmes
Cietais PVC	Caurules, plāksnes, celtniecības profili, tehn. veidgabali 300 °C metināšanas temperatūra	Liesmā pārogļojas, asa smaka; klauzdoša skaņa
Cietais PE (HDPE) polietilēns	Vannas, grozi, tvertnes, izolācijas materiāls, caurules 300 °C metināšanas temperatūra	Gaiša, dzeltena liesma, pilieni turpina degt, ož pēc nodzēstas sveces; klauzdoša skaņa
PP polipropilēns	Kanalizācijas notekcaurules, iesaiņojums, automašīnu detaļas 250 °C metināšanas temperatūra	Gaiša liesma ar zilu centrālo daļu, pilieni turpina degt, asa smaka; klauzdoša skaņa
ABS	Automašīnu detaļas, ierīču korpusi, čemodāni 350 °C metināšanas temperatūra	Melni, pārslaini dūmi, salkana smaka; klauzdoša skaņa

Piederumi (skat. att. 2. lpp.)

Jūsū tirgotājs Jums nodrošina plašu piederumu klāstu.

1	Apajā sprausla 5 mm	art. nr. 092214
2	Apajā sprausla 10 mm	art. nr. 092313
3	Apajā prausla 5 mm, pahgarināta	art. nr. 009076
4	Plakanā leņķa sprausla 20×2 mm	art. nr. 092115
	Plakanā leņķa sprausla 20×2 mm	art. nr. 013240
5	Plakanā leņķa sprausla 40×2 mm	art. nr. 092016
6	Plakanā leņķa sprausla 30×2 mm	art. nr. 011925
7	Plakanā leņķa sprausla 40×2 mm	art. nr. 009083
8	Plakanā sprausla 60×2 mm bitumenam	art. nr. 009090
9	Piespiešanas rullītis, gumija 50 mm	art. nr. 093211
10	Piespiešanas rullītis, silikons 35 mm	art. nr. 006785
11	Piespiešanas rullītis, teflons	art. nr. 034122
12	Piespiešanas rullītis, misiņš 7 mm	art. nr. 034115
13	Šķēres brezentam	art. nr. 010423
14	Fiksācijas instruments	art. nr. 011833
15	Metināšanas vīļu vadītājs	art. nr. 093013
16	Kausēšanas uzgalis	art. nr. 075316
17	Ātras kausēšanas uzgalis 3 mm	art. nr. 010263
18	Ātras kausēšanas uzgalis 4 mm	art. nr. 010270
19	Ātras kausēšanas uzgalis 5 mm	art. nr. 010287
20	Ātras kausēšanas uzgalis 3 mm ar šauru gaisa atveri	art. nr. 009106
21	Ātras kausēšanas uzgalis 4 mm ar šauru gaisa atveri	art. nr. 011765
22	Ātras kausēšanas uzgalis 5 mm ar šauru gaisa atveri	art. nr. 011840
23	Salaidumu ēvele	art. nr. 093112
24	Nazis	art. nr. 092917
25	Reflektorsprausla lodēšanai	art. nr. 011871
26	Reflektorsprausla 20 mm	art. nr. 011857
27	Reflektorsprausla 35 mm	art. nr. 011864
28	Sieta reflektorsprausla 35×20 mm	art. nr. 010416
29	Sieta reflektorsprausla 50×35 mm	art. nr. 010409
30	Reflektorsprausla ar čaulu	art. nr. 011888
31	HG Scan PRO	art. nr. 007553

CE Atbilstības deklarācija

(skat. 160. lpp)

Utilizācija

Elektroierīces, piederumi un iepakojumi jānodod dabai draudzīgai atkārtotai pārstrādei.



Nemetiet elektroierīces parastajos atkritumos!

Tikai ES valstīm:

Atbilstoši Eiropas vadlīnijām par vecām elektroierīcēm un elektroniskām ierīcēm, un to lietojumam nacionālās tiesībās, nefunkcionējošas elektroierīces jāsavāc atsevišķi un tās jānodod dabai draudzīgai atkārtotai pārstrādei.

Ražotāja garantija

Šis STEINEL ražojums ir izgatavots ar vislielāko rūpību, tā darbība un drošība pārbaudīta atbilstoši spēkā esošajiem normatīviem, un noslēgumā veikta izlases veida kvalitātes kontrole. STEINEL sniedz garantiju pareizi un instrukcijai atbilstoši lietotai ierīcei.

Garantijas laiks ir 12 mēneši jeb 10.000 darba stundas, sākot no dienas, kad lietotājs iegādājies ierīci. Mēs novēršam trūkumus, kas radušies materiālu vai rūpnīcas kļūdu dēļ, garantijas serviss ietver sevī bojāto daļu remontu vai apmaiņu pēc mūsu izvēles. Garantija neattiecas uz sametināto daļu bojājumiem, tādēļ bojājumiem, kas radušies nelietprātīgas lietošanas vai apkopes rezultātā, kā arī bojājumiem, kas radušies, ierīcei nokrītot un salūstot. Ir izslēgta garantijas atbildība tālākejošiem bojājumiem, kas radīti citiem priekšmetiem.

Garantija ir spēkā tikai tad, ja attiecīgajā servisa centrā vai pirmo 6 mēnešu laikā tirgotājam tiek atgriezta neizjaukta, atbilstoši iepakota ierīce kopā ar čeku vai rēķinu par tās iegādi (pirkuma datums un tirgotāja zīmogs).

Remonta serviss:

Pēc garantijas laika beigām vai tādu bojājumu gadījumā, uz kuriem neattiecas garantijas tiesības, vērsieties tuvākajā klientu apkalpošanas centrā, lai novērstu bojājumus.

1 GADA
RAŽOTĀJA
GARANTĪJA

Перед эксплуатацией, просим Вас внимательно ознакомиться с данной инструкцией. Ведь только надлежащее обращение гарантирует продолжительную, надежную и безотказную работу изделия.

Желаем приятной эксплуатации Вашей термовоздуховки.

Указания по технике безопасности

Перед началом эксплуатации инструмента рекомендуется ознакомиться с данными указаниями и соблюдать их во время работы. При несоблюдении инструкции по эксплуатации данный инструмент может стать очагом опасности.

При эксплуатации электрических инструментов, для предотвращения электрического удара, телесных повреждений и ожогов, следует соблюдать следующие основные указания по технике безопасности. Невнимательное обращение с инструментом может привести к возникновению случайного пожара или травм.

Проверить прибор перед пуском в эксплуатацию на наличие возможных повреждений (кабель сетевого подключения, корпус и пр.) и при наличии повреждений не использовать его. Не оставляйте работающий прибор без присмотра. Беречь от детей.

Первый ввод в эксплуатацию

При первом использовании возможно незначительное образование дыма. Дым возникает из-за связующих средств, которые при первом использовании высвобождаются под дей-

Просим тщательно прочесть и сохранить.

- Защищено авторскими правами. Перепечатка, также выдержками, только с нашего согласия.

- Мы сохраняем за собой право на изменения, которые служат техническому прогрессу.

ствием тепла из изоляционной пленки термоэлемента. Чтобы достичь быстрого выхода дыма, прибор следует установить на подставку. При первом использовании рабочее помещение должно хорошо проветриваться. Выходящий дым не вреден!

Учитывайте условия окружающей среды.



Запрещается эксплуатация электрического инструмента под дождем. Не разрешается эксплуатация инструмента во влажных зонах или в помещениях с высокой влажностью.

Требуется особая осторожность при эксплуатации инструмента вблизи горючих материалов. Запрещается направлять инструмент длительное время на одно и то же место. Запрещается эксплуатация во взрывоопасных зонах. Возникающее тепло может проникать к скрытым горючим материалам.

Предохраняйтесь от удара электрическим током.



Избегайте прикосновения участками тела к заземленным элементам, например, трубопроводам, отопительным радиаторам, кухонным плитам, холо-



дильникам. Запрещается оставлять без внимания работающий электроинструмент.

Храните инструмент в безопасном месте.



По завершении работы инструмент следует класть для охлаждения на подставку и лишь после охлаждения убирать на хранение.

Электрические инструменты должны храниться в сухом, закрытом и недоступном для детей месте. Использование этого прибора детьми старше 8 лет и старше, а также лицами с нарушениями физического, сенсорного или умственного развития или с недостаточным опытом и знаниями разрешено, если они находятся под присмотром или прошли инструктаж по безопасному использованию прибора и понимают вытекающие из этого риски.

Детям запрещается играть с прибором. Чистку и пользовательское техническое обслуживание не разрешается выполнять детям без присмотра.

Запрещается перенагрузка инструментов.



Их следует эксплуатировать в рекомендуемом диапазоне мощности. Запрещается носить инструмент, держа его за электрический шнур, или тянуть за него при отсоединении электровилки из розетки. Предохранять электрошнур от нагревания, попада-

ния масла и острых кромок.

Всегда следите за тем, чтобы выпускная труба, в том числе в сочетании с установленным соплом, никогда не была полностью закрыта или перекрыта. В противном случае возможно повреждение системы отопления или двигателя.

Соблюдайте меры по предотвращению выделения ядовитых газов и их воспламенения.



При обработке пластмасс, лаков и подобных материалов могут выделяться ядовитые газы.

Соблюдайте меры по предотвращению пожара и воспламенения. Для обеспечения личной безопасности используйте исключительно принадлежности и вспомогательные устройства, указанные в инструкции по эксплуатации или рекомендуемые изготовителем данного инструмента. Использование неуказанных в инструкции по эксплуатации или каталоге инструментов или принадлежностей может привести к телесным повреждениям.

Ремонтные работы должны выполняться исключительно электротехники.



Настоящий электрический инструмент отвечает всем действующим требованиям по безопасности эксплуатации. Во избежание несчастных случаев ремонтные работы должны выполняться исключительно электротехники.



Указания по технике безопасности

Индикация остаточной температуры 12



Индикация остаточной температуры служит в качестве оптического предупреждения для предотвращения травм при непосредственном контакте кожи с горячим выходным соплом. Индикация остаточной температуры работает также и в том случае, если вилка электрического шнура вытащена из розетки. Начиная с 90 секунды включения индикация готова к работе и мигает до тех пор, пока температура на выходном сопле при комнатной температуре не опустится ниже 60°C. Если прибор работает менее 90 секунд, то индикация остаточной температуры не активна. В этом случае ответственность лежит на пользователе, поскольку в обращении с термовоздушными всегда необходимо проявлять осторожность.

Храните инструкцию по технике безопасности прибора в надежном месте.

Для вашей безопасности

Инструмент оснащен тепловой защитой:

При перегрузках реле тепловой защиты производит полное отключение инструмента.

Описание инструмента - Пуск в эксплуатацию

Пожалуйста, учтите: расстояние между обрабатываемым предметом и инструментом зависит от вида материала и вида обработки. Перед началом работы рекомендуется произвести тест относительно потока воздуха и температуры! С помощью входящих в комплект насадок (см. перечень принадлежностей на обложке) можно регулировать подачу воздуха: точечную или по всей поверхности.

Помните при смене насадок - они горячие! При работе с термовоздуховкой в стационарном положении, убедитесь в том, что она находится в устойчивом положении и на чистой поверхности. Процессы включения вызывают кратковременное снижение напряжения. В случае неблагоприятных условий сети возможно отрицательное воздействие на другие приборы. При импедансе сети менее 0,35 Ом сбоев можно не ожидать.

1. Пуск в эксплуатацию

Включение и выключение инструмента производится посредством переключателя ВКЛ./ВЫКЛ. 8, расположенного на обратной стороне рукоятки. Джойстик 9 служит для регулирования температуры и потока воздуха или числа оборотов вентилятора.

2. Регулировка температуры

Температуру можно установить бесступенчато в диапазоне 50 °C – 700 °C с помощью регуляторов и ЖК-дисплея. Действительное значение температуры измеряется на выходе выходного сопла и отображается на дисплее. Джойстик 9 служит как кнопка ввода с функцией увеличения/уменьшения. В результате короткого нажатия кнопкой джойстика "+" заданное значение изменяется с шагом в 10 °. За счет длительного нажатия кнопкой джойстика регулировку температуры можно ускорить. Установив требуемое значение температуры, воздушной струе требуется некоторое время для достижения заданного значения, зависящего от установленного числа оборотов и потока воздуха. Установленная заданная температура появляется на дисплее на 3 секунды. Затем там отображается текущая фактическая температура. Пока заданная температура не будет достигнута, символ „°C/°F“ мигает.

Для новой установки температуры следует просто снова переместить джойстик, чтобы повысить или понизить значение. После выключения термовоздуховки сохраняется последнее установленное значение температуры.

3. Регулировка потока воздуха

Чтобы изменить поток воздуха, сначала нажать кнопку для режима потока воздуха 10 мигает символ вентилятора. Затем выполните регулировку с помощью джойстика. Если в течение 5 сек. поток воздуха не изменяется, то происходит автоматический выход из режима регулировки потока воздуха. Если пользователь после регулировки потока воздуха снова нажмет кнопку потока воздуха, то выход из режима регулировки потока воздуха происходит немедленно. Поток воздуха варьируется от мин. 150л/мин. до макс. 500 л/мин.

4. Программный режим [P]

Новые инструменты запрограммированы изготовителем для наиболее распространенных видов работ и работают в четырех режимах. Нажмите кнопку "P" для включения программного режима. Отображается цифра 1, соответствующая режиму 1. Путем дальнейшего нажатия режимной кнопки производится переключение режимов от 2 до 4. При повторном нажатии на кнопку производится переключение в стандартный режим.

Предустановленные режимы

Режим	Температура °C	Воздух л/мин.
1	250	ок. 350
2	350	ок. 400
3	450	ок. 500
4	550	ок. 400

5. Функция ввода в память [S]

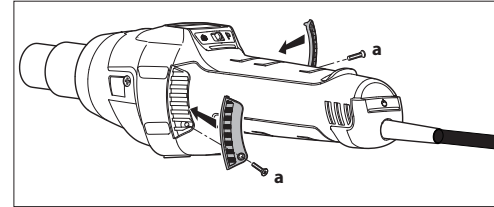
Параметры, заданные для четырех режимов, можно изменять и вновь сохранять. Для этого сначала нажмите кнопку выбора режимов „P“ 11 пока не будет показан изменяемый режим. Установите требуемый поток воздуха и температуру. Символ памяти 12 на ЖК-дисплее мигает, чтобы показать, что выбранный пользовательский режим был изменен. Чтобы сохранить эту регулировку в выбранном пользовательском режиме, следует нажать и удерживать кнопку выбора режимов. Символ памяти продолжает мигать еще ок. 2 сек. Как только символ памяти начнет гореть постоянно, значит установленные параметры сохранены в память. Для возврата в стандартный режим работы следует нажать кнопку выбора режимов и дождаться исчезновения символа режима на дисплее.

Регистрация температуры на обрабатываемой детали

Для регистрации температуры на обрабатываемой детали мы рекомендуем температурный сканнер STEINEL HG Scan PRO (№ арт.: 007553).

Техническое обслуживание

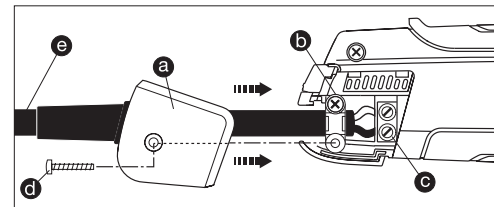
Фильтр для мелкой пыли 3



К HG 2620 E прилагается фильтр для мелкой пыли 3. Для монтажа снять воздухозаборник и вложить фильтр. Для очистки (сжатым воздухом) выкрутить винты (a), снять плафон, снять фильтр.

Ремонт

Смена электрического шнура 14

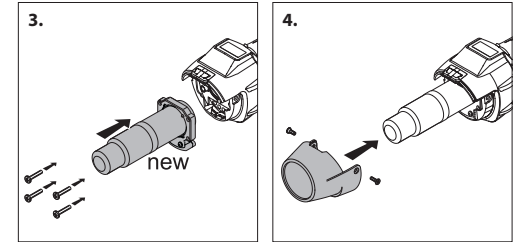
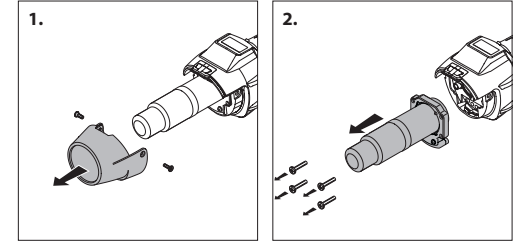


Поврежденный электрический шнур можно сменить, не разбирая корпус.

- Важно!** Инструмент отсоедините от электрической сети.
- Выкрутите винт d и снимите колпачок a.
- Раскрутите зажимную скобу b.
- Раскрутите зажимы электрического провода c.
- Вытащите шнур e.
- Вставьте новый электрический шнур и снова закрепите, выполняя операции в обратном порядке (1. Закрутите зажимы и т.п.).

Смена нагревательного элемента

Нагревательный элемент инструмента HG 2620 E закреплен так, что его замена не составляет трудностей.



- Важно!** Инструмент отсоедините от электрической сети.
- Выкрутите винты из защитного трубчатого кожуха (рис. 1).
- Удалите защитный трубчатый кожух (рис. 1).
- Выкрутите 4 винта, расположенных на конце выходного сопла (рис. 2).
- Удалите нагревательный элемент и замените его новым (рис. 2/3).
- Нагревательный элемент снова закрутите винтами. (рис. 2/3).
- Защитный кожух снова закрутите винтами. (рис. 4).

Дополнительные функции

Защита от повторного включения

Защита от повторного включения не допускает случайного включения термовоздуховки после перебора в электропитании. Только после повторного включения переключателя ВКЛ./ВыКЛ. 8 термовоздуховка снова готова к работе.

Функция LOC

Для предотвращения случайного изменения выбранных настроек HG 2620 E имеет функцию Lockable Override Control (LOC). Чтобы узнать, как можно настроить функцию LOC, свяжитесь, пожалуйста, с нашей Службой технической поддержки по телефону (495) 543-9700.

Составные части

- 1 Стальное выходное сопло
- 2 Съемный защитный трубчатый кожух
- 3 Воздухозаборник (вкл. фильтр для мелкой пыли)
- 4 Мягкая отделка для защиты от скольжения
- 5 ЖК-дисплей
- 6 Снимаемый колпачок для установки температурного сканнера HG Scan PRO
- 7 Резиновый кабель, выдерживающий нагрузки

Функция охлаждения

HG 2620 E оснащена функцией охлаждения. Функция охлаждения позволяет термовоздуховке быстро охладиться после работы. Для активации функции охлаждения удерживать переключатель вкл./выкл. включенной HG 2620 E. нажатым в течение 2 секунд. Затем на дисплее воздуховодки появляется „300“. Теперь HG 2620 E в течение 300 секунд (5 минут) выдувает при выключенном нагреве максимальный объем воздуха, чтобы обеспечить быстрое охлаждение. На дисплее всегда отображается оставшееся время охлаждения. По истечении времени HG 2620 E автоматически отключается. Но термовоздуховку можно в любой момент, пока активирована функция охлаждения, выключить вручную.

- 8 Переключатель ВКЛ./ВыКЛ.
- 9 Джойстик (регулировка температуры и потока воздуха)
- 10 Кнопка для режима потока воздуха
- 11 Кнопка для переключения режимов и кнопка сохранения
- 12 Индикация остаточной температуры
- 13 Рукоятка из мягкого материала
- 14 Электрический шнур, заменяемый

Технические данные

Сетевое подключение	220-230 В, 50/60 Гц
Мощность	2300 Вт
Температура	50-700°C, с плавной регулировкой
Поток воздуха	150-500 л/мин., с плавной регулировкой
Давление воздуха	4000 Па
Ø выходного сопла	30мм, использование профессиональных сопел
Срок службы двигателя	ок. 10 000 ч.
Срок службы нагрев. элемента	ок. 800 ч.
Индикация остаточной температуры	да
Электрический шнур	H07 RN-F 2X1 3,0M
Класс защиты (без присоединения к защитному проводу)	II
Тепловое реле защиты	да
Уровень излучаемого звукового давления	≤ 70дБ (A)
Общее значение колебаний	≤ 2,5 м/с ² / K = 0,08 м/с ²
Вес без электрического шнура	0,84 кг
Фирма сохраняет право на технические изменения	

Области применения

Ниже приведены сферы применения термовоздуховки марки STEINEL. Данные примеры ни в коем случае не исчерпывают все возможности - вероятно, вам сразу же придут на ум дальнейшие примеры применения.

- Сварка битума.
- Сварка брезента и пленок.
- Сварка напольных ПВХ-покрытий и линолеума.

- Обработка всех термопластичных твердых материалов в производстве пластика и емкостей.
- Формование термопластичных пластмасс.
- Просушивание влажных поверхностей.
- Активация и растворение клеев и термоклеев.
- Любые процессы сушки и разогрева.

Помощь для выбора правильной сварочной проволоки при сваривании пластмасс		
Материал	Виды применения	Признаки
Твердый ПВХ	Трубы, фитинги, панели, строительные профили, технические фасонные детали, сварочная температура 300 °C	Обугливание в пламени, резкий запах; звонкое падение
Твердый ПЭ (ПЭВП) полиэтилен	Ванны, корзины, канистры, изоляционный материал, трубы, сварочная температура 300 °C	Светло-желтое пламя, горящие капли, запах потухшей свечи; звонкое падение
ПП полипропилен	Высокотемпературные сливные трубы, сиденья стульев, упаковка, автомобильные детали, сварочная температура 250 °C	Светлое пламя с синим ядром, горящие капли, резкий запах; звонкое падение
АВС	Автомобильные детали, аппаратные кожухи, чемоданы, сварочная температура 350 °C	Черные клубы дыма, сладковатый запах; звонкое падение

Комплектующие (см. стр. 2)

В продаже имеется широкий ассортимент принадлежностей.

- | | | |
|-----------|--|---------------|
| 1 | Насадка круглого сечения 5 мм | № арт. 092214 |
| 2 | Насадка круглого сечения 10 мм | № арт. 092313 |
| 3 | Насадка круглого сечения 5 мм, удлиненная | № арт. 009076 |
| 4 | Плоская согнутая насадка 20 x 2 мм
Плоская согнутая насадка 20 x 2 мм, прямая | № арт. 092115 |
| 5 | Плоская согнутая насадка 40 x 2 мм | № арт. 013240 |
| 6 | Плоская согнутая насадка 30 x 2 мм | № арт. 019206 |
| 7 | Плоская согнутая насадка 40 x 2 мм, с перфорацией | № арт. 009083 |
| 8 | Плоская насадка 60 x 2 мм для битума | № арт. 009090 |
| 9 | Прижимной валик, резиновый, 50 мм | № арт. 093211 |
| 10 | Прижимной валик, силиконовый, 35 мм | № арт. 006785 |
| 11 | Прижимной валик, тефлоновый | № арт. 034122 |
| 12 | Прижимной валик, латунный, 7 мм | № арт. 034115 |
| 13 | Ножницы для брезента | № арт. 010423 |
| 14 | Фиксатор угловых швов | № арт. 011833 |
| 15 | Направляющая сварочного шва | № арт. 093013 |
| 16 | Сварочная насадка | № арт. 075316 |
| 17 | Насадка для скоростной сварки, 3 мм | № арт. 010263 |
| 18 | Насадка для скоростной сварки, 4 мм | № арт. 010270 |
| 19 | Насадка для скоростной сварки, 5 мм | № арт. 010287 |
| 20 | Насадка для скоростной сварки, 3 мм, с узкой прорезью для воздуха | № арт. 009106 |
| 21 | Насадка для скоростной сварки, 4 мм, с узкой прорезью для воздуха | № арт. 011765 |
| 22 | Насадка для скоростной сварки, 5 мм, с узкой прорезью для воздуха | № арт. 011840 |
| 23 | Инструмент для выравнивания соединений | № арт. 093112 |
| 24 | Нож | № арт. 092917 |
| 25 | Рефлекторная насадка для пайки | № арт. 011871 |
| 26 | Рефлекторная насадка 20 мм | № арт. 011857 |
| 27 | Рефлекторная насадка 35 мм | № арт. 011864 |
| 28 | Сетчатая рефлекторная насадка 35 x 20 мм | № арт. 010416 |
| 29 | Сетчатая рефлекторная насадка 50 x 35 мм | № арт. 010409 |
| 30 | Чашечная рефлекторная насадка | № арт. 011888 |
| 31 | HG Scan PRO | № арт. 007553 |

CE Сертификат соответствия

(см. стр. 160)

Утилизация

Электроприборы, комплектующие и упаковку следует направлять на экологичную вторичную переработку.



Не выбрасывать электроприборы в бытовые отходы!

Только для стран ЕС:

Согласно действующей Европейской директиве по отработанному электрическому и электронному оборудованию и ее реализации в национальных законодательствах отработанные электроприборы должны собираться отдельно и направляться на экологичную вторичную переработку.

Гарантия производителя

Данное изделие производства STEINEL было с особым вниманием изготовлено и испытано на работоспособность и безопасность эксплуатации соответственно действующим инструкциям, а потом подвергнуто выборочному контролю качества. Фирма STEINEL гарантирует высокое качество и надежную работу изделия.

Сервисный срок эксплуатации составляет 12 месяцев или 10 000 часов эксплуатации (что наступит раньше) со дня продажи изделия. Фирма обязуется устранить недостатки, которые возникли в результате недоброкачества материала или вследствие дефектов конструкции. Дефекты устраняются путем ремонта изделия либо заменой неисправных деталей по усмотрению фирмы. Гарантия не распространяется на дефектные изнашивающиеся части, на повреждения и дефекты, возникшие в результате ненадлежащей эксплуатации и ухода, а также на повреждения, последовавшие в результате падения. Фирма не несет ответственности за повреждения предметов третьих лиц, вызванных эксплуатацией изделия.

Гарантия предоставляется только в том случае, если изделие в собранном и упакованном виде было отправлено на фирму вместе с приложенным сервисным талоном и кассовым чеком или квитанцией (с датой продажи и печатью торгового предприятия) по адресу Гарантийный срок на оборудование указывается в прилагаемом Сервисном талоне. Гарантия не распространяется на список комплектующих.

Ремонтный сервис:

По истечении гарантийного срока или при наличии неполадок, исключающих гарантию, обратитесь в ближайшее сервисное предприятие, чтобы получить информацию о возможности ремонта.

1 ГОД
ГАРАНТИИ
ПРОИЗВОДИТЕЛЯ

RU

Моля запознайте се с тези инструкции преди употреба. Дълга, надеждна и безпроблемна работа може да бъде гарантирана само при правилна употреба. Желаем ви много радост с новия ви пистолет за горещ въздух.

Указания за безопасност

Прочетете и спазвайте тези препоръки, преди да използвате уреда. При неспазване на инструкциите уредът може да се превърне в източник на опасност.

При използване на електроинструменти трябва да се спазват следните основни препоръки, с цел предпазване от токов удар, контузии или пожар. Ако уредът не се използва внимателно може да се стигне до пожар или да пострада хора.

Преди употреба проверете уреда за повреди (захранващ кабел, корпус и т.н.) и ако има такива не използвайте уреда. Уредът да не се ползва без надзор. Децата трябва да се наблюдават, за да е сигурно, че не играят с уреда.

Първоначално пускане в експлоатация

При първа употреба може да излезе малко дим. Дименето се образува от залепващите вещества, които поради топлината се отделят при първа употреба от изолиращото фолио на нагревателя. За да се постигне бързо отвеждане на дима, уредът трябва да се постави на стоящата си страна. При първа употреба работното помещение трябва да се

За този документ

Моля прочетете го внимателно и го пазете.

- Всички права запазени. Препечатване, дори откъслечно, само с наше разрешение.
- Запазваме си правото за промени, служещи на техническия напредък

проветри добре. Димът не е опасен за здравето!

Съобразете се с околните фактори.



Не излагайте електроинструменти на дъжд. Не използвайте влажни електроинструменти, нито във влажна или мокра среда. Внимание при използване на уредите в близост до леснозапалими материали. Да не се насочва за продължително време към едно и също място. Да не се използва в среда с риск от експлозии. Топлина може да бъде предадена към леснозапалими материали, които са скрити.

Предпазвайте се от токов удар.



Избягвайте допир на тялото до заземени части, например тръби, радиатори, печки, хладилници. Не оставяйте уреда без надзор, докато работи.

Пазете инструментите си на сигурно място.



След употреба уредът да се остави на поставката да изстине, преди да се прибере. Неизползвани инструменти трябва да се съхраняват в сухо, заключено поме-

Указания за безопасност

щение и недостъпни за деца. Този уред може да се използва от деца над 8 години, хора с ограничени физически, сензорни или ментални способности или липса на опит и знание, само под наблюдение или ако са били обучени на работа с уреда и разбират възможните опасности.

Децата нямат право да играят с уреда.

Почистване или поддръжка не могат да се извършват от деца, без наблюдение.

Не претоварвайте инструментите си.



Те работят по-добре и по-сигурно в посочения мощностен диапазон. Не носете уреда за кабела и не го използвайте, за да издърпате щепсела от контакта. Пазете кабела от горещина, масло и остри ръбове.

Винаги се уверявайте, че изпускателната тръба и също в комбинация с монтирана дюза никога не е изцяло закрыта или запушена. Възможна е повреда на отоплителната система или двигателя.

Внимавайте за отровни газове и опасност от запалване.



При обработка на пластмаси, лакове и подобни материали могат да се образуват отровни газове.

Внимавайте за опасност от запалване и пожар.

За собствена сигурност използвайте принадлежности и допълнителни уреди, посочени в упътването или препоръчани от производителя.

Употребата на различни от препоръчаните в каталога или упътването инструменти или принадлежности може да означава за вас опасност от нараняване.

Ремонти само от специалист.



Този електроинструмент отговаря на специфичните изисквания за безопасност.

Ремонти могат да се извършват само от специалист, в противен случай за потребителя съществува риск от произшествия.

Показание на остатъчната топлина 12



Показанието на остатъчната топлина служи за оптически предупредителен сигнал, за да се избегнат наранявания при директен допир на кожата с горещата изходна тръба. Показанието на остатъчна топлина работи и при издърпан мрежов кабел!

При работа повече от 90 секунди показанието функционира и мига, докато температурата на изходната тръба, при стайна температура, спадне под 60°C. Когато уредът работи по-малко от 90 секунди показанието на остатъчната топлина не е активно. Във всеки случай отговорността носи потребителят, защото при работа с пистолети за горещ въздух винаги трябва да се действа внимателно.

Пазете добре тези указания за безопасност при уреда.

За вашата сигурност

Уредът е оборудван с термо-защита:

Термопредпазителът изключва уреда напълно, при претоварване.

Описание на уреда - пускане в експлоатация

Моля имайте предвид: разстоянието до обработвания обект се определя от материала и желания вид обработка. Винаги първо правете тест по отношение на количеството въздух и температурата! С наличните като принадлежности допълнителни дюзи (виж страницата с принадлежности в приложението) горещият въздух може да се насочва прецизно в точка или повърхност.

Внимавайте при смяна на горещи дюзи! Когато използвате пистолета за горещ въздух като стационарен уред, осигурете сигурна, нехлъзгава и чиста основа.

1. Пускане в експлоатация

Уредът се включва и изключва с шалтера **8** на задната страна на дръжката. Джойстикът **9** служи за регулиране на температурата и количеството въздух, съответно оборотите на вентилатора.

2. Настройка на температурата

Температурата може да се регулира с джойстика в полето за управление с LCD-показание, в диапазон между 50-700 °C. Действителната температура се измерва на изхода на тръбата и се показва на екрана. Джойстикът **9** служи за въвеждане с функция плюс/минус.

Кратко натискане на „+/-“ на джойстика води до увеличение или намаление на стойността със стъпка 10 °. Дълго натискане на джойстика ускорява достигането на желаната стойност. След като температурата е посочена и в зависимост от избраните обороти/количество въздух, пистолетът се нуждае от няколко секунди, за да достигне избраната стойност. Избраната температура се показва за 3 секунди на екрана. След което там се изписва действителната температура. Знакът „°C/°F“ мига дотогава, докато се достигне желаната температура. Ако искате да изберете друга температура, просто преместете джойстика, за да увеличите или намалите стойността. При изключване на пистолета за горещ въздух последната избрана стойност се запазва.

3. Избор на количество въздух

За да се промени количеството въздух първо натиснете бутона „Количество въздух“ **10**; мига символът вентилатор. След което направете настройката посредством джойстика. Ако в продължение на 5 сек. не се предприеме промяна на количеството въздух, режимът за настройка автоматично се напуска. Ако след избор на количеството въздух отново се натисне бутона, режимът за настройка се напуска веднага. Количеството въздух варира между мин. 150 л/мин до макс. 500 л/мин.

4. Режим програми [P]

От производителя са избрани 4 програми за най-често използваните приложения. Натиснете бутона „P“ за режим програми. Показва се цифра 1 за програма 1. С повторно натискане на бутона за програми достигате програмите 2-4. Следващото натискане ви връща обратно в нормален режим.

Предварително настроени програми

Програма	температура °C	въздух л/мин
1	250	около 350
2	350	около 400
3	450	около 500
4	550	около 400

5. Запаметяваща функция [S]

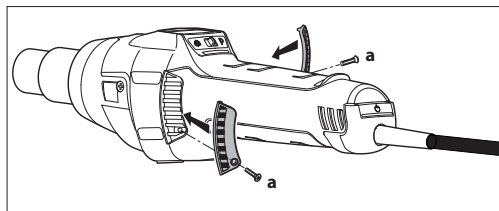
Стойностите на четирите програми могат по всяко време да бъдат променени и запаметени. За целта първо натиснете бутона „P“ **11**, докато се изпише програмата, която ще промените. Изберете желаните температура и количество въздух. Символът за запаметяване **⇨** мига на екрана, за да покаже че избраната програма е била променена. За да се запамети тази настройка, бутонът за избор на програма трябва да се натисне и задържи. Символът за запаметяване продължава да мига за около 2 сек. Когато символът засвети постоянно избраните стойности са били запаметени в програмата. За връщане в нормален режим натиснете бутона за програмите, докато символът за програми на екрана изчезне.

Обхващане на температурата на работния детайл

За засичане на температурата на работен детайл препоръчваме температурния скенер на STEINEL HG Scan PRO (арт. ном.: 007553).

Поддръжка

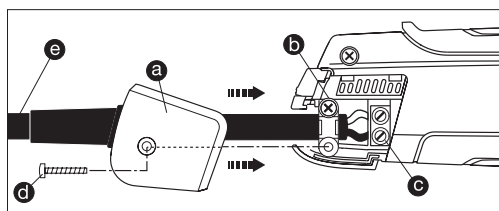
Филтър за прах **3**



HG 2620 E е с приложен към него филтър за прах **3**. Монтажът се извършва като се отстрани отвора за въздух и се постави филтъра. За почистване (с въздух под налягане) развийте винтовете **(a)**, свалете капака, отстранете филтъра.

Ремонт

Смяна на кабел **14**

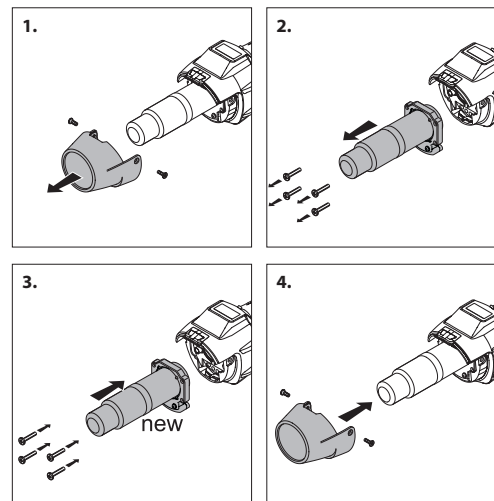


Ако захранващият кабел се повреди, смяната му е възможна без отваряне на корпуса:

- Важно!** Уредът да се изключи от мрежата.
- Винтът **d** да се развие и капакът **a** да се свали.
- Жилото **b** да се освободи.
- Мрежовите клеми **c** да се освободят.
- Кабелът **e** да се издърпа.
- Новият кабел да се положи и в обратен ред (1. мрежовите клеми да се стегнат и т.н.) да се закрепят.

Смяна на заграването

Нагряването на HG 2620 E може да се смени само с няколко движения.



- Важно!** Уредът да се изключи от мрежата.
- Винтовете на предпазната тръба да се отвинтят (картинка 1).
- Предпазната тръба да се отстрани (картинка 1).
- Четирите винта в края на изходната тръба да се отвинтят (картинка 2).
- Нагревателят да се издърпа и да се замени с нов (картинка 2/3).
- Нагревателят да се затегне отново (картинка 3).
- Предпазната тръба да се затегне (картинка 4).

Елементи на уреда

- | | |
|---|---|
| 1 Тръба за издухване от благородна стомана | 8 Бутон ВКЛ/ИЗКЛ |
| 2 Демонтираща се предпазна тръба | 9 Джойстик (настройка температура и количество въздух) |
| 3 Вход за въздуха (вкл. филтър за прах) | 10 Бутон режим количество въздух |
| 4 Мека обвивка за стабилна стойка | 11 Бутон за избор на програма и запаметяване |
| 5 LCD-дисплей | 12 Показание на остатъчната топлина |
| 6 Свалящ се капак за монтаж на температурен скенер HG Scan PRO | 13 Удобна мека дръжка |
| 7 Устойчив гумен кабел | 14 Захранващ кабел, сменяем |

Други функции

Защита от неволно стартиране

Защитата от неволно стартиране предотвратява пускането на пистолета за горещ въздух след прекъсване на захранването. Едва след повторно натискане на бутона за включване **8** пистолетът за горещ въздух е готов за работа.

LOC-функция

За да се избегне неволно разместване на избраните настройки HG 2620 E разполага с функцията Lockable Override Control (LOC). За да разберете как да настроите LOC-функцията, обадете се моля на нашия сервиз на номер +359 2 700 45 45.

Функция охлаждане

HG 2620 E притежава охлаждаща функция. Охлаждащата функция дава възможност на пистолета за горещ въздух бързо да се охлади след употреба. За активиране на охлаждащата функция, натиснете шалтера за включване и изключване за 2 секунди, когато HG 2620 E е включен. След това на дисплея на пистолета се изписва „300“. HG 2620 E издухва за 300 секунди (5 минути) максималното количество въздух при изключен нагревател, за да даде възможност за бързо охлаждане. На дисплея по всяко време се изписва оставащото време на охлаждащата функция. След изтичане на времето HG 2620 E автоматично се изключва. Пистолетът за горещ въздух може да бъде изключен и ръчно, във всеки един момент, докато охлаждащата функция е активирана.

Технически данни

Връзка с мрежата	220-230 V, 50/60 Hz
Мощност	2300 W
Температура	50-700°C, безстепенно регулиране
Количество въздух	150-500 л/мин, безстепенно регулиране
Налягане на въздуха	4000 Pa
Изходна тръба Ø	30 мм, използване на професионални дюзи
Дълготр. на двигателя	около 10 000 часа
Дълготрайност на отоплението	около 800 часа
Показание на оставащата топлина	Да
Мрежови кабел	H07 RN-F 2X1 3,0M
Клас защита (без защитен кабел)	II
Термопредпазител	Да
Ниво на звуково налягане	≤ 70dB (A)
Обща стойност на вибрациите	≤ 2,5 m/c ² / K = 0,08 m/c ²
Тегло без мрежов кабел	0,84 кг

Запазваме си правото за технически изменения

Приложения

Следва да ви покажем няколко приложения на пистолет за горещ въздух STEINEL. С този подбор далеч не се изчерпват всички възможности - със сигурност веднага ще се сетите за други примери за употреба.

- Заваряване на битуми.

- Заваряване на платна и фолия.

- Заваряване на PVC подове и линолеум.

- Обработка на всякакви термопластични твърди материали от пластмасовата индустрия.

- Деформиране на термопластични пластмаси.

- Подсушаване на влажни повърхности.

- Активиране и отстраняване на лепила.

- Всякакъв вид изсушаващи и нагревателни процеси.

Помощ при избор на подходяща заваръчна тел за пластмаса		
Материал на детайла	Видове на използване	Признаци на разпознаване
PVC твърдо	Тръби, фитинги, плоскости, строителни профили, технически отливки 300 °C температура на запояване	Въглен в пламъка, остра миризма; тракащ звук
PE твърдо (HDPE) полиетилен	Вани, кошници, туби, изолации, тръби 300 °C температура на запояване	Светъл жълт пламък, капките продължават да горят, миризма на угасваща свещ; тракащ звук
PP полипропилен	Отходни тръби, седалки, опаковки, авточасти 250 °C температура на запояване	Светъл пламък със синьо ядро, капките продължават да горят, остра миризма; тракащ звук
ABS	Авточасти, корпуси на уреди, куфари 350 °C температура на запояване	Черен кълбовиден дим, сладка миризма; тракащ звук

Принадлежности (виж картинка стр. 2)

Вашият търговец поддържа широк сортимент от принадлежности за вас.

1	Кръгла дюза 5 мм	арт. ном. 092214
2	Кръгла дюза 10 мм	арт. ном. 092313
3	Кръгла дюза 5 мм, удължена	арт. ном. 009076
4	Ъглова плоска дюза 20 x 2 мм	арт. ном. 092115
	Ъглова плоска дюза 20 x 2 мм, права	арт. ном. 013240
5	Ъглова плоска дюза 40 x 2 мм	арт. ном. 092016
6	Ъглова плоска дюза 30 x 2 мм	арт. ном. 011925
7	Ъглова плоска дюза 40 x 2 мм, перфорирана	арт. ном. 009083
8	Плоска дюза 60 x 2 мм за битумен	арт. ном. 009090
9	Притискаща ролка гума 50 мм	арт.-нр. 093211
10	Притискаща ролка силикон 35 мм	арт.-нр. 006785
11	Притискаща ролка тефлон	арт.-нр. 034122
12	Притискаща ролка месинг 7 мм	арт.-нр. 034115
13	Ножица	арт. ном. 010423
14	Фиксатор	арт. ном. 011833
15	Шейна заваръчен шев	арт. ном. 093013
16	Заваръчна обувка	арт. ном. 075316
17	Заваръчна обувка 3 мм	арт. ном. 010263
18	Заваръчна обувка 4 мм	арт. ном. 010270
19	Заваръчна обувка 5 мм	арт. ном. 010287
20	Заваръчна обувка 3 мм, с тесен въздушен шлиц	арт. ном. 009106
21	Заваръчна обувка 4 мм, с тесен въздушен шлиц	арт. ном. 011765
22	Заваръчна обувка 5 мм, с тесен въздушен шлиц	арт. ном. 011840
23	Ренде за фуги	арт. ном. 093112
24	Нож четвърт окръжност	арт. ном. 092917
25	Рефлекторна дюза за спояване	арт. ном. 011871
26	Рефлекторна дюза 20 мм	арт. ном. 011857
27	Рефлекторна дюза 35 мм	арт. ном. 011864
28	Решетъчна рефлекторна дюза 35 x 20 мм	арт. ном. 010416
29	Решетъчна рефлекторна дюза 50 x 35 мм	арт. ном. 010409
30	Продълговата рефлекторна дюза	арт. ном. 011888
31	HG Scan PRO	арт. ном. 007553

CE Декларация за съответствие

(виж стр. 160)

Отстраняване

Електроуреди, принадлежности и опаковки трябва да бъдат рециклирани, с цел опазване на околната среда.



Не изхвърляйте електроуреди с общите домашни отпадъци!

Само за страни от ЕС:

Според действащата Директива на ЕС за стари електронни и електроуреди и транспонирането ѝ в национално право, електроуреди, които повече не могат да бъдат употребявани, трябва да бъдат разделно събирани и рециклирани, с цел опазване на околната среда.

Гаранция от производителя

Този продукт на STEINEL е произведен с най-голямо старание, проверен е за функционалност и безопасност, според действащите разпоредби, след което е подложен на качествения контрол, на принципа на случайния избор. STEINEL гарантира перфектна изработка и функции.

Гаранцията е с продължителност 12 месеца или 10 000 работни часа и започва от деня на покупката. Ние отстраняваме дефекти, причинени от грешки в производството или качеството на материала, ремонтна работна или заменяйки дефектните части, по наш избор. Гаранцията не важи за щети по износване се части, за щети и дефекти, получени в резултат на неправилна употреба или поддръжка, както и за счупване при падане. Последващи щети на чужди предмети са изключени от гаранцията.

Гаранцията е валидна само, ако неразглобеният уред бъде изпратен на съответния сервиз, добре опакован и придружен от кратко описание на дефекта, касова бележка или фактура (дата на покупка и печат на търговеца), или бъде предаден на търговеца в първите 6 месеца.

Ремонтен сервиз:

След изтичане на гаранцията или при дефекти, непокрити от гаранцията, полтайте в най-близкия заводски сервиз за възможностите за ремонт.

**1 ГОДИНА
ГАРАНЦИЯ**
от производителя

使用前请仔细阅读本操作说明书。只有正确操作才能确保产品长期可靠、无故障地运行。
我们希望您尽情体验施特朗热风机。

安全性提示

使用该设备前，请仔细阅读并遵守操作说明。如未遵守操作说明书，设备可能会造成危险。

使用电动工具时须注意采取下述防电击、受伤和火灾危险的基本安全性措施。如机器未谨慎使用，则可能导致火灾或造成人身伤害。

因此，调试前务必检查设备是否损坏（如电源线、壳体等处，如有损坏，则禁止使用。

不得在无人值守的情况下运行设备。

请注意并确保孩童不得玩耍本设备。

初次调试

初次使用会产生烟尘。烟尘的产生是由于第一次使用时供暖绝缘装置变热导致粘合剂析出。

为了顺利排出烟尘，应当将设备防止在支承面上。并且在第一次使用时保持工作区域通风。烟尘无害！

关于本文件

请仔细阅读并妥善保管。

- 版权所有。未经我方批准禁止翻印或部分翻印。
- 保留技术更改的权利！

务必注意周围环境影响。



电动工具不得暴露于雨中。请勿使用潮湿的电动工具，或在有潮气或潮湿的环境中使用。附近存有易燃物时，请小心使用。请勿长时间接通设备或使其始终保持同一位置。请勿在易爆环境中使用。泄漏的热量会导致被覆盖材料发生燃烧。

请采取防电击措施。



请勿触及接地部件（如管材、取暖器、炉灶、冰箱等）。须在人员值守时运行设备。

安全性提示

请安全妥善地保管工具。



使用后放入包装前，请将设备置于底托进行冷却。

未使用的工具必须存放在干燥、密闭的室内，且须确保孩童无法触及。

对于8岁以上的孩童以及生理、心理或智力缺陷的人员、缺乏相关经验和知识的人员，仅可在监督下或者经过设备相关安全使用培训且了解设备可能造成的危险后使用本设备。

禁止孩童玩耍本设备。

禁止在无监督的情况下由孩童进行清洁和维护。

请勿超负荷使用工具。



在本说明书所列工作范围内使用该设备，将获得更加出众和安全的性能。不得通过电缆提拉工具，且不得通过拖拽电缆将插头从插座中拔出。避免电缆受热、受到油污及接触尖锐物边缘。

请始终确保吹风管即使在与安装的喷嘴组合使用时也不会被完全遮盖或封闭。否则会导致加热器或电机损坏。

谨防有毒气体和引燃危险。



处理塑料、油漆或类似材料时可能会产生有毒气体。谨防火灾和引燃危险。

为保障人身安全，请使用本操作说明书中或工具制造商所推荐或规定的配件和辅助设备。

使用本操作说明书中或目录中未推荐的使用工具及配件，可能会给您带来人身安全隐患。

仅可由专业电工进行维修作业。



该电动工具符合相关安全性条款。维修作业只能由专业电工进行，否则可能导致意外发生。

安全性提示

余热指示灯 ¹²



余热指示灯仅用作光学警告提示，以免皮肤直接接触热送风管时造成伤害。电源线拔下后，余热指示灯仍工作！

运行 90 秒后，指示灯将开始工作，并且持续闪烁，直至室温下送风管的温度降到 60 °C 以下。如果设备运行时间少于 90 秒，则余热指示灯无法激活。任何情况下均由用户承担责任，因为使用热风机时应格外小心谨慎。

请将本安全性提示妥善存放在设备附近。

为了您的安全

该设备配备了一个热保护装置：

超负荷工作时，热熔断路器将完全关闭设备。

设备说明 - 调试

请注意：与加工物件的距离取决于物件材料以及所采用的加工方式。使用前请务必进行空气量测试和温度测试。使用作为配件的可插拔喷嘴组（参见封面上的配件页），可以使热风精确控制点或面的操作。

喷嘴温度极高，更换时须小心！将热风机作为立式设备使用时，请注意其放置状态应稳固防滑，并确保底座干净。启动过程产生短时间的电压下降。当电源条件不利时可损害其它设备。当电源阻抗小于0.35欧姆时预计应该不会产生干扰。打开时电压会短暂降低。如果电网条件不合适，可能会造成其他设备损伤。电阻小于0.35欧姆时不会造成故障。

1. 调试

设备通过开关键 ⁸ 来控制手柄背面的开关。操纵杆 ⁹ 用于控制温度和空气量以及风扇转速。

2. 温度设置

通过在带有LCD显示屏的操作面板中对操纵杆进行操作，温度可以在 50-700 摄氏度之间进行调节。测量通风管出口处的实际温度并显示在显示屏中。操纵杆 ⁹ 相当于带有+/-功能的回车键。

迅速按下“+/-”操纵杆，可以10°一级升高或降低设置值。长时间按下操纵杆可以更快达到温度值。如果已设置为所需温度，则风机需要持续运行数秒（这取决于所选择的的转速/空气量），以便达到设置值。显示屏将显示已设置的额定温度，持续 3 秒。随后，其将显示当前实际温度。达到额定温度前，“°C/°F”图标将持续闪烁。

如需重新设置温度，则仅需重新移动操纵杆，即可轻松升高或降低数值。热风机关闭后会保留最后设置的数值。

3. 设置空气量

首先按下空气量模式按键，以改变 ¹⁰ 空气量；通风设备符号闪烁。随后，通过操纵杆进行设置。如果 5 秒内未执行更改空气量的操作，将自动退出空气量设置模式。空气量设置完后，重新按下空气量按键，这样可以立即退出空气量设置模式。空气量 的变化范围 范围为最低 150 l/min 至最高 500 l/min 。

4. 程序运行 [P]

出厂时，针对最常见的工作设置了四种程序。按下程序运行按键“P”。显示的数字1，表示程序1。继续按下程序按键以切换至程序2-4。再次按键以回到正常运行状态。

预设程序

程序	温度 °C	空气 l/min
1	大约250 °	350
2	大约350 °	400
3	大约450 °	500
4	大约550 °	400

5. 保存功能[S]

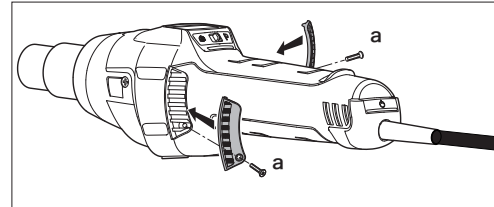
可随时更改并保存四项程序的数值。为此，首先按下程序按键“P”，¹¹，直至显示改变程序。然后设置所需的温度和空气量。LCD的保存图标 闪烁表示，所选择的的用户程序已变更。按下并按住程序选择按键以保存所选用户程序中的设置。保存图标继续闪烁大约 2 秒。如果保存图标持续亮起，则表示输入值已经保存在程序中。按下程序键直至显示屏中的程序图标消失，即返回正常功能。

工件温度感应

工件温度感应我们推荐您使用STEINEL 温度扫描仪 HG Scan PRO (型号：007553)。

维护

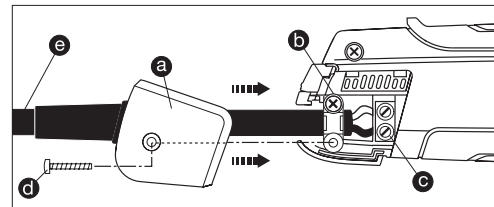
微尘过滤器 ³



HG2620 E附带一个微粒粉尘过滤器。安装时，松开进风口并装入过滤器。清洁时（用压缩空气），松开螺栓(a)，取下护板，取出过滤器。

维修

更换电缆 ¹⁴

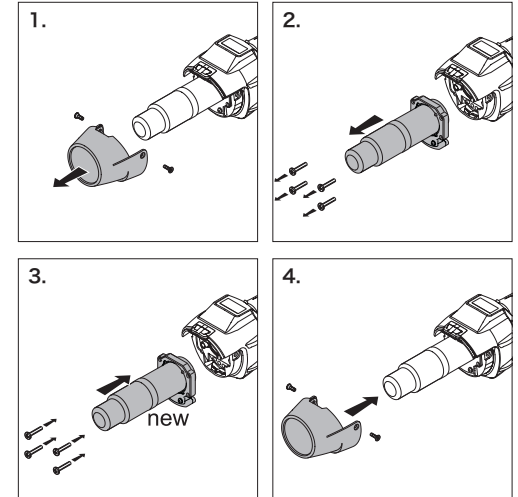


如果电源线损坏，无需打开外壳即可轻松将其更换：

1. **重要！** 断开设备的电源。
2. 松开 ^d 螺丝并取下 ^a 盖板。
3. 松开 ^b 张力释放装置。
4. 松开 ^c 电源接线端。
5. 拔出 ^e 电缆。
6. 插入新的电缆并按照相反顺序（拧紧第一个电源接线端等）重新固定。

更换供暖设备

插入HG 2620 E 供暖设备并且通过几个手柄进行更换。



1. **重要！** 断开设备的电源。
2. 拧下保护管螺丝（图1）。
3. 移除保护管（图1）。
4. 拧下通风管末端的四个螺丝（图2）。
5. 取下供暖设备并更换新的供暖设备（图2/3）。
6. 重新拧紧供暖设备（图3）。
7. 拧紧保护管（图4）。

其他功能

重新启动保护

供电中断后，重新启动保护会阻碍热风机的意外启动。仅通过开关键的重新按入 **8** 可以使热风机再次投入使用。

LOC-功能

HG 2620 E 的锁定改写控制功能(LOC)是用于避免不经意间更改已选择的设置。若想设置如LOC功能的有关事宜，请拨打 +86 13 585998948 联系我们的客服。

设备元件

- 1 不锈钢通风管
- 2 可拆卸的保护管
- 3 进风口（包括微粒粉尘过滤器）
- 4 为防滑设计的软外罩
- 5 LCD-显示屏
- 6 HG Scan PRO温度扫描仪顶盖的可移开的顶罩
- 7 可负载的橡胶电缆
- 8 开关键
- 9 操纵杆（设置温度和空气量）
- 10 空气量模式按键
- 11 程序选择键和保存键
- 12 余热指示灯
- 13 舒适的软把手
- 14 可更换电源线

技术参数

电源连接	220-230 V, 50/60 Hz
功率	2300 W
温度	50-700°C，无级设置
空气量	150-500 l/min，无级设置
气压	4000 Pa
Ø 通风管	30mm，使用专业喷嘴
发动机使用寿命	大约 10000 小时
供暖设备使用寿命	大约 800 小时
余热指示灯	是
电源线	H07 RN-F 2X1 3,0M
防护等级（无线线连接）	II
热熔断路器	是
发射声压级	≤ 70dB (A)
振动总值	≤ 2.5 m/s ² / K = 0.08 m/s ²
重量 无电源线	0.84 kg

保留技术更改的权利！

功能应用

接下来向您展示施特朗热风机的一些应用领域。这些示例并不完全，更多应用有待您进一步发现。

- 沥青焊接。
- 防水布和薄膜焊接。
- PVC 地板衬垫和油毡焊接。
- 塑料及容器制造中的热塑性硬性材料的加工。
- 热塑性塑料的变形。
- 烘干潮湿表面。
- 粘合剂及热熔胶的活化和脱落
- 所有种类的烘干和预热过程

冷却功能

HG 2620 E 配备冷却功能。该冷却功能能够让热风枪在运行后迅速冷却下来。为了启动 冷却功能，在已接通的 HG 2620 E 上按下“开/关”按钮，并保持 2 秒钟。之后，热风枪的显示器上出现“300”字样。该HG2620 E在关闭加热装置以后以最大风量吹风300秒（5分钟），以便达到快速冷却目的。显示器上随时显示冷却功能的剩余时间。一旦时间结束，HG 2620 E 便自动关闭。在冷却功能启动期间，热风枪也可以随时通过手动方式关闭。

焊接塑料时的正确焊条选择帮助		
材质	应用种类	识别特征
硬PVC	管道、匹配件、板材、建筑型材、技术成型件焊接温度为 300 ° C	在火焰中烧焦，气味刺鼻； 咔哒声
硬PE (HDPE) 聚乙烯	托盘、框、罐、 绝缘材料、管道 焊接温度为300 ° C	淡黄色火焰， 滴落后继续燃烧， 闻起来像熄灭的蜡烛； 咔哒声
PP 聚丙烯	HT-排水管、座椅套、 包装、汽车部件 焊接温度为250 ° C	带有蓝色焰心的浅色火焰， 滴落后继续燃烧，气味刺鼻； 咔哒声
ABS	汽车部件、设备外壳、箱子 焊接温度为350 ° C	黑色浓烟， 气味甜； 咔哒声

附件（参见图第2页）

经销商可以为您提供丰富的配件。

- 1 圆喷嘴 5 mm 类型 - 编号 092214
- 2 圆形喷嘴 10 mm 类型 - 编号 092313
- 3 圆形喷嘴 5 mm, 加长的 类型 - 编号 009076
- 4 斜面喷嘴 20×2 mm 类型 - 编号 092115
斜面喷嘴 20×2 mm, 直线类型 类型 - 编号 013240
- 5 斜面喷嘴 40×2 mm 类型 - 编号 092016
- 6 斜面喷嘴 30×2 mm 类型 - 编号 011925
- 7 斜面喷嘴 40×2 mm, 穿孔的 类型 - 编号 009083
- 8 扁平喷嘴 60×2 mm 用于沥青 类型 - 编号 009090
- 9 橡胶压紧辊 50 mm 类型 - 编号 093211
- 10 硅胶压紧辊 30 mm 类型 - 编号 006785
- 11 特氟隆压紧辊 类型 - 编号 034122
- 12 黄铜压紧辊 7 mm 类型 - 编号 034115
- 13 计划剪刀 类型 - 编号 010423
- 14 槽修复 类型 - 编号 011833
- 15 焊缝滑座 类型 - 编号 093013
- 16 焊靴 类型 - 编号 075316
- 17 快速焊嘴 3 mm 类型 - 编号 010263
- 18 快速焊嘴 4 mm 类型 - 编号 010270
- 19 快速焊嘴 5 mm 类型 - 编号 010287
- 20 快速焊嘴 3 mm 带细通风口 类型 - 编号 009106
- 21 快速焊嘴 4mm 带细通风口 类型 - 编号 011765
- 22 快速焊嘴 5mm 带细通风口 类型 - 编号 011840
- 23 接缝刨刀 类型 - 编号 093112
- 24 非特蒙德刀（一种形状特殊的刀具） 类型 - 编号 092917
- 25 焊接反射喷嘴 类型 - 型号 011871
- 26 反射喷嘴 20 mm 类型 - 编号 011857
- 27 反射喷嘴 35 mm 类型 - 编号 011864
- 28 筛子反射器喷嘴 35×20 mm 类型 - 编号 010416
- 29 筛子反射器喷嘴 50×35 mm 类型 - 编号 010409
- 30 壳反射器喷嘴 类型 - 编号 011888
- 31 HG Scan PRO 类型 - 编号 007553

CE 一致性声明

（请参阅第 160 页）

废弃物处理

电子设备、附件和包装应根据环保要求寻求再次利用。



不得将电子设备投入生活垃圾！

仅针对欧盟国家：

根据适用的关于废旧电子设备和电子元件欧盟指令及其在国家法律中的实施规则，必须将无法再使用的电子设备断开、收集在一起并根据环保要求寻求再次利用。

EU - Konformitätserklärung

EU Declaration of Conformity

A Produktbezeichnung / Designation of Product

Produktbezeichnung / Product Heißluftgebläse HG 2620 E / Hot air gun HG 2620 E

Typbezeichnung / Type designation 3518

Ursprungszeichen / Mark of origin STEINEL

B Erklärung der Europäischen Richtlinienkonformität

Declaration of Conformity with European Community Directives

Das bezeichnete Produkt erfüllt die folgenden Richtlinien mit zugehörigen Normen in der aktuell gültigen Fassung: / *The designated product complies with the following directives and relevant standards in the current version:*

B.1 Maschinenrichtlinie 2006/42/EG mit Änderungen

Machinery Directive 2006/42/EC including amendments

DIN EN ISO 3744:2011-02, DIN EN 60745-1:2010-01, DIN EN ISO 11203:2010-01
DIN EN ISO 4871:2009-11, DIN EN 12096:1997-09

DIN EN 60335-1 (VDE 0700-1):2012-10; EN 60335-1:2012

DIN EN 60335-1 Ber.1 (VDE 0700-1 Ber.1):2014-04; EN 60335-1:2012/AC:2014
EN 60335-1:2012/A11:2014

DIN EN 60335-2-45 (VDE 0700-45):2012-08; EN 60335-2-45:2002+A1+A2:2012

DIN EN 62233 (VDE 0700-366):2008-11; EN 62233:2008

DIN EN 62233 Ber.1 (VDE 0700-366 Ber.1):2009-04; EN 62233 Ber.1:2008

B.2 Elektromagnetische Verträglichkeits-Richtlinie 2014/30/EU mit Änderungen

Electromagnetic Compatibility Directive 2014/30/EU including amendments

DIN EN 55014-1 (VDE 0875-14-1):2012-05; EN 55014-1:2006 + A1:2009 + A2:2011

DIN EN 61000-3-2 (VDE 0838-2):2010-03; EN 61000-3-2:2006 + A1:2009 + A2:2009

DIN EN 61000-3-11 (VDE 0838-11):2001-04; EN 61000-3-11:2000

DIN EN 55014-2 (VDE 0875-14-2):2009-06; EN 55014-2:1997 + A1:2001 + A2:2008

Anforderungen der Kategorie II / *Requirements of category II*

B.3 Richtlinie zur Beschränkung gefährlicher Stoffe 2011/65/EU mit Änderungen

RoHS - Directive 2011/65/EU including amendments

C Dauer der Aufbewahrung und Fundstelle der Dokumente:

Retention of documents and Archive:

Die Dokumente werden noch zehn Jahre nach dem letzten Inverkehrbringen verfügbar gehalten:
STEINEL GmbH, Abteilung: Zulassungen. *The documents are held available for ten years after
the last marketing STEINEL GmbH, approval department.*

C.1 Bevollmächtigter für die technische Dokumentation

Authorized person for the technical documentation

Klaus Wenners, Steinel GmbH, Dieselstrasse 80-84

D Aussteller mit Adresse / Issuer and address

STEINEL GmbH, Dieselstrasse 80 - 84, 33442 Herzebrock-Clarholz/ Germany


Steinel GmbH
Ingo H. Steinel
(Geschäftsleitung / Chief Executive Officer)

Herzebrock-Clarholz, 14.03.2018
Datum / Date