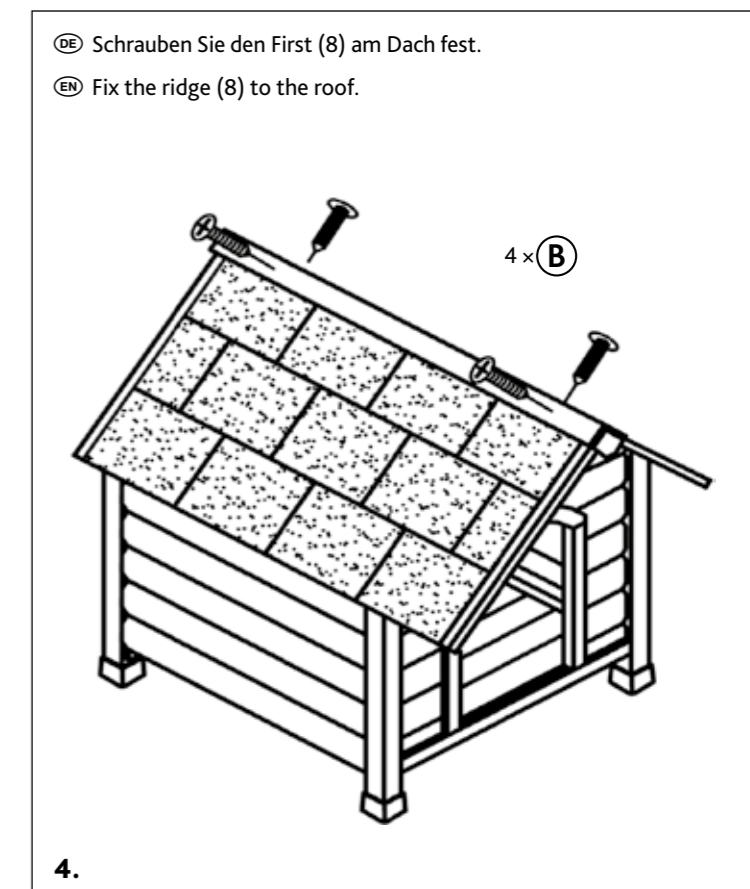
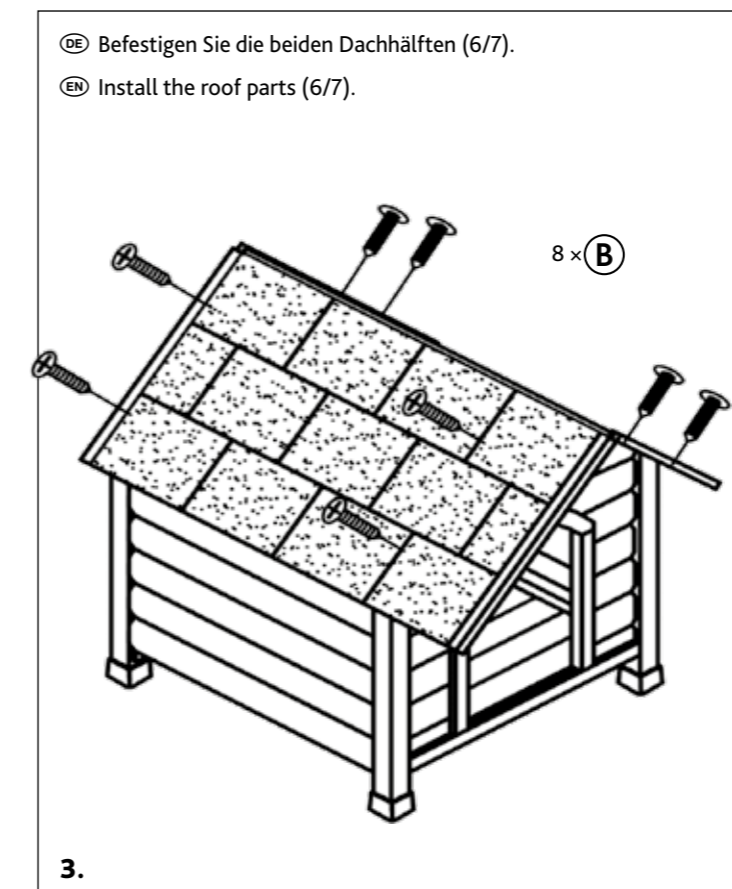
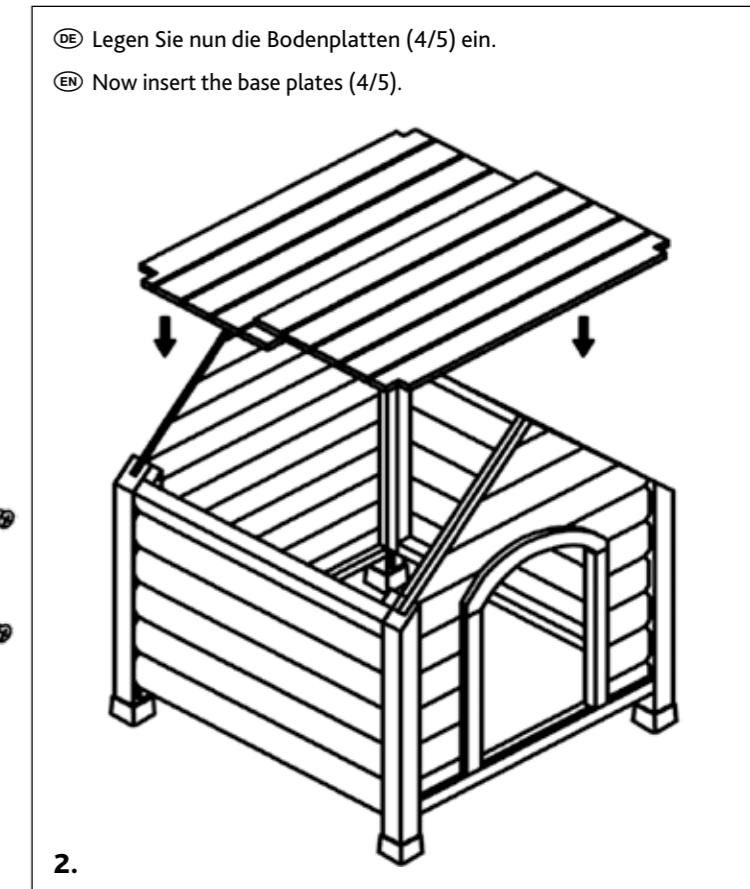
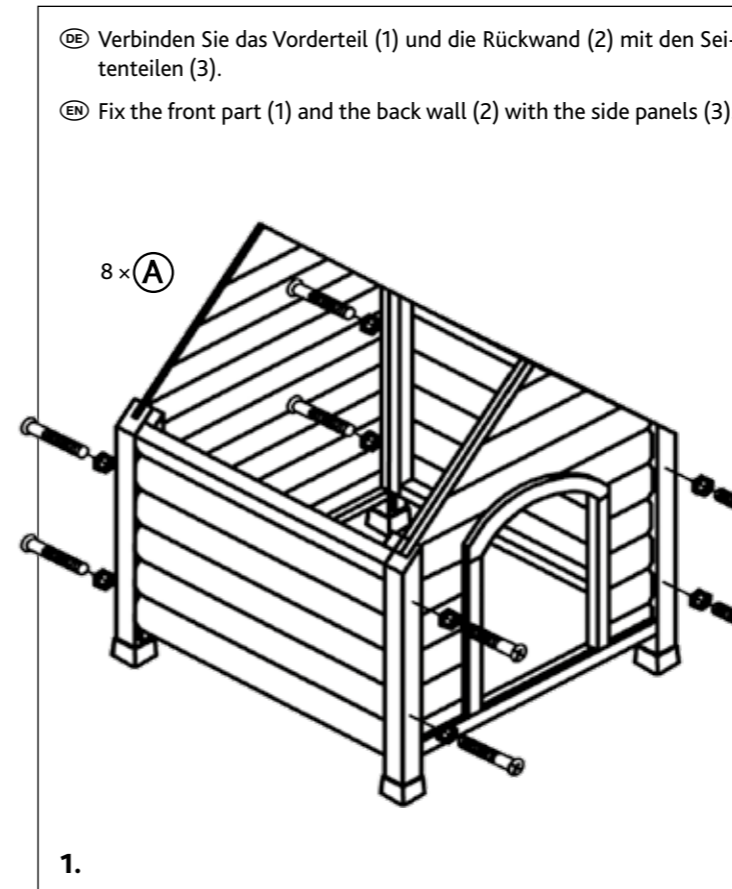


Pos.	Beschreibung Description	Maße Measurement	Anzahl Quantity	Art.-Nr. Item
1	Vorderteil Front part	690 × 830 × 35 mm	1	39532-30
2	Rückwand Back wall	690 × 830 × 35 mm	1	39532-31
3	Seitenteil, links/rechts Left/right side panel	795 × 415 × 30 mm	2	39532-20
4	Vordere Bodenplatte Front base plate	655 × 400 × 20 mm	1	39532-10
5	Hintere Bodenplatte Back base plate	655 × 400 × 20 mm	1	39532-11
6	Dachhälfte, rechts Right roof part	980 × 565 × 30 mm	1	39532-40
7	Dachhälfte, links Left roof part	980 × 565 × 30 mm	1	39532-41
8	Dachfirst Roof ridge	1010 × 70 × 55 mm	1	39532-50

Pos.	Beschreibung Description	Größe Size	Anzahl Quantity	Art.-Nr. Item
A	Gewindeschraube mit Mutter Thread screw with nut	M6 × 60 mm	8+1	3953-60
B	Senkkopfschraube Countersunk screw	∅ 3,5 × 35 mm	12+1	



DE Sie finden eine französische und italienische Anleitung unter der jeweiligen Artikel-Nummer auf www.trixie.de.
 EN Please find instructions in French and Italian under the corresponding item number at www.trixie.de.
 FR Vous trouverez les informations détaillées en français et en italien à chaque référence d'article, sur notre site www.trixie.fr.
 IT Le istruzioni in italiano e francese sono disponibili selezionando il codice dell'articolo sul nostro sito www.trixie.it.