

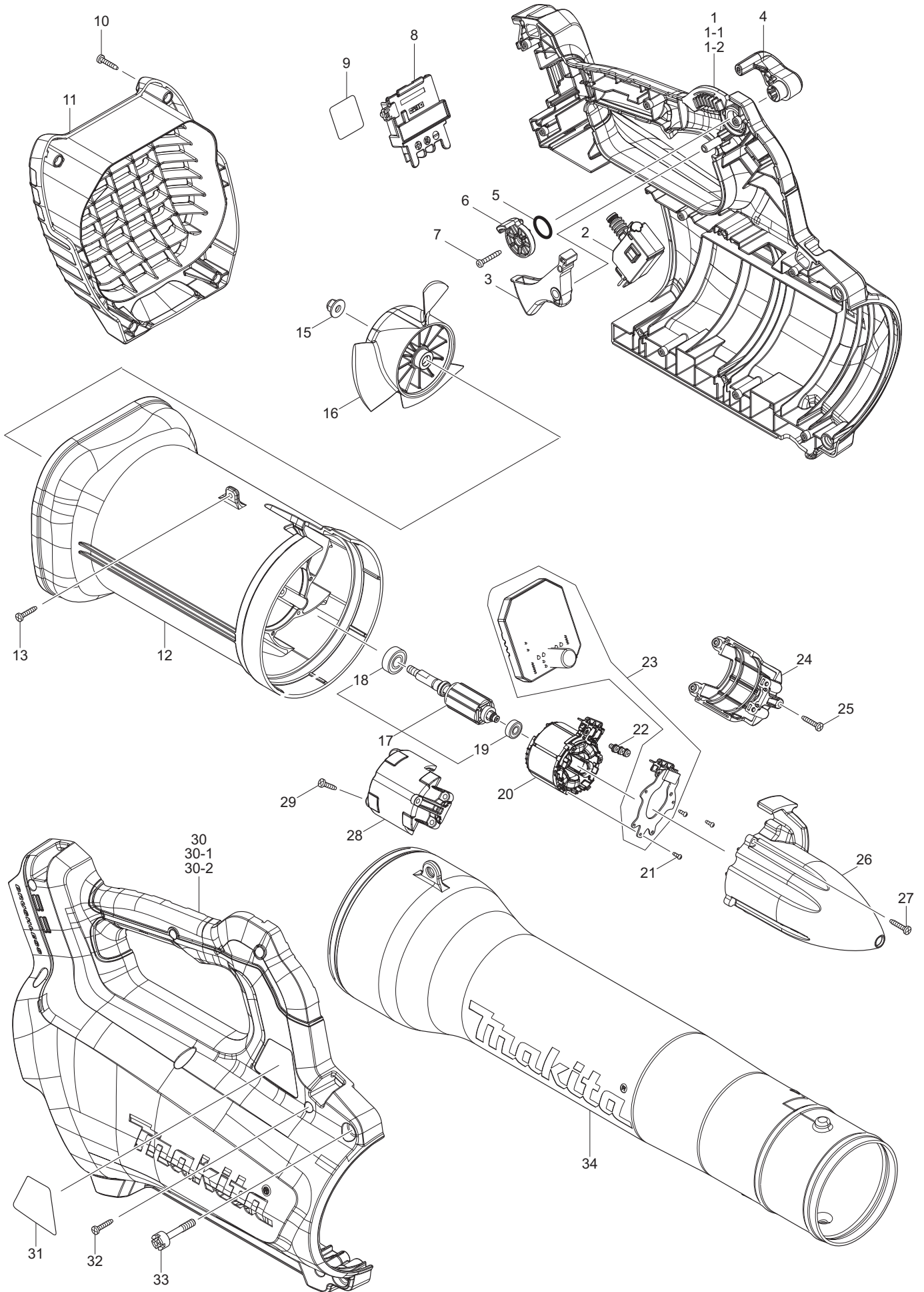


# Ersatzteilliste Spare Parts List

2020-10

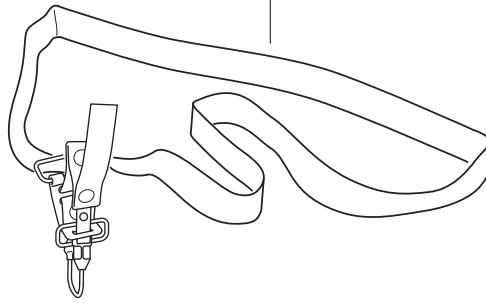
**DUB184**

DUB184 (D, GB)

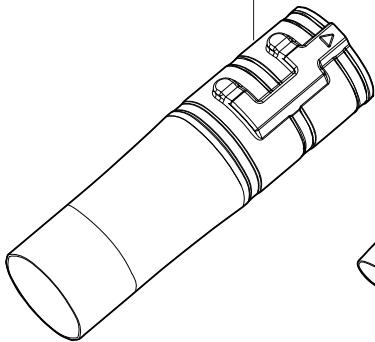


Seite / Page	Pos.	DUB184	Teil-Nr. Part No.	Hinweise Notes	Bezeichnung	Spezifikation Specification	Description
1	1	1	183N88-0		GEHÄUSE-SET	INC. 30	HOUSING SET
1	1-1	2	263005-3		GUMMISTIFT	6	RUBBER PIN
1	1-2	1	806D81-4		HINWEISSCHILD		CAUTION LABEL
1	2	1	651395-0		SCHALTER	C3JW-6B-PA6N	SWITCH
1	3	1	459696-8		SCHALTERHEBEL		SWITCH LEVER
1	4	1	459697-6		STEUERHEBEL		CONTROL LEVER
1	5	1	213154-6		O-RING	14	O-RING
1	6	1	459698-4		BINDEGLIED		LINK
1	7	1	266127-8		SCHNEIDSCHRAUBE	PT3x20	+ TAPPING SCREW
1	8	1	643874-2		KONTAKTPLATTE		TERMINAL
1	9	1	856D78-3		SERIEN-NR.-SCHILD	DUB184	SERIAL NO. LABEL
1	10	4	266130-9		BLECHSCHRAUBE	PT3x16	TAPPING SCREW BIND TP
1	11	1	459699-2		GEHÄUSEDECKEL		REAR COVER
1	12	1	459695-0		GEBLÄSEGEHÄUSE		FAN HOUSING
1	13	3	266130-9		BLECHSCHRAUBE	PT3x16	TAPPING SCREW BIND TP
1	15	1	252286-4		6 KANT-SICHERUNGSMUTTER M. FLANSCH	M5-8	COLLARED HEX. LOCK NUT
1	16	1	240177-1		LÜFTERRAD	110	FAN
1	17	1	519580-0		ANKER KPL.	INC. 18,19	ROTOR ASS'Y
1	18	1	210040-2		KUGELLAGER	698LLU	BALL BEARING
1	19	1	211157-4		KUGELLAGER	695ZZ	BALL BEARING
1	20	1	629292-8		FELD	18,0V	STATOR
1	21	3	266490-9		BLECHSCHRAUBE	2x6	TAPPING SCREW PT
1	22	3	652069-6		FLACHKOPFSCHRAUBE	M3x6	FLAT HEAD SCREW
1	23	1	620B77-7		ELEKTRONIK		CONTROLLER
1	24	1	183M64-8		MOTORGEHÄUSE-SET	INC. 28	MOTOR HOUSING SET
1	25	2	266130-9		BLECHSCHRAUBE	PT3x16	TAPPING SCREW BIND TP
1	26	1	459700-3		KAPPE		CAP
1	27	3	266130-9		BLECHSCHRAUBE	PT3x16	TAPPING SCREW BIND TP
1	28	1	183M64-8		MOTORGEHÄUSE-SET	INC. 24	MOTOR HOUSING SET
1	29	4	266130-9		BLECHSCHRAUBE	PT3x16	TAPPING SCREW BIND TP
1	30	1	183M74-5		GEHÄUSE-SET	INC. 1	HOUSING SET
1	30-1	2	263005-3		GUMMISTIFT	6	RUBBER PIN
1	30-2	1	806D81-4		HINWEISSCHILD		CAUTION LABEL
1	31	1	856D71-7		TYPENSCHILD	DUB184	NAME PLATE
1	32	9	266130-9		BLECHSCHRAUBE	PT3x16	TAPPING SCREW BIND TP
1	33	2	251570-4		KOMBISCHRAUBE	M5x30	HEX. SOCKET HEAD BOLT
1	34	1	459701-1	=> 2020-08	GEBLÄSESTUTZEN		FRONT NOZZLE
1	34	1	183P96-3	2020-09 =>	GEBLÄSESTUTZEN		FRONT NOZZLE

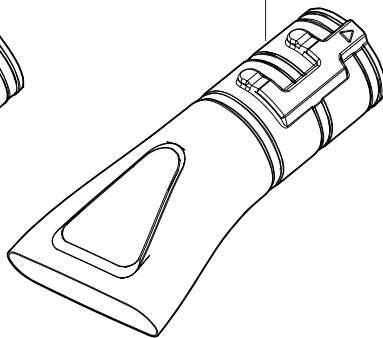
A02



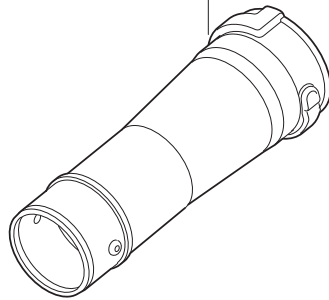
A03



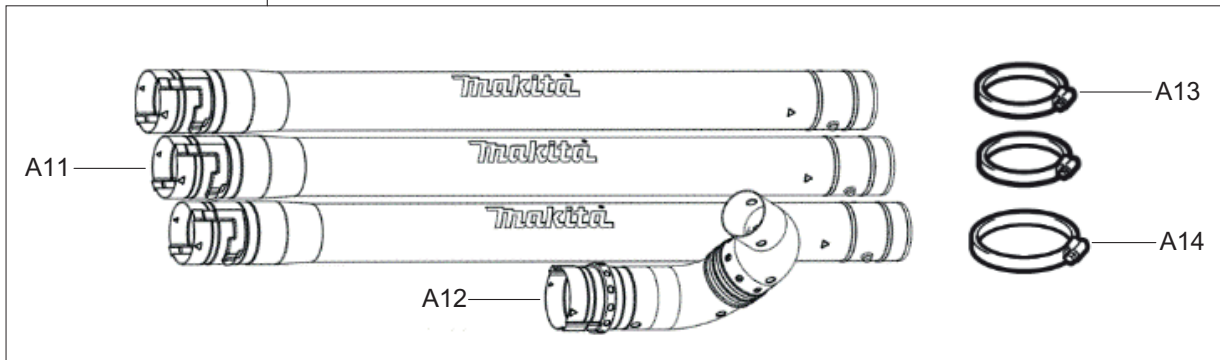
A04



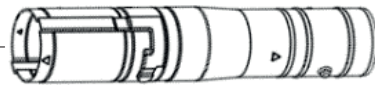
A05



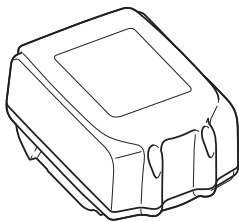
A10



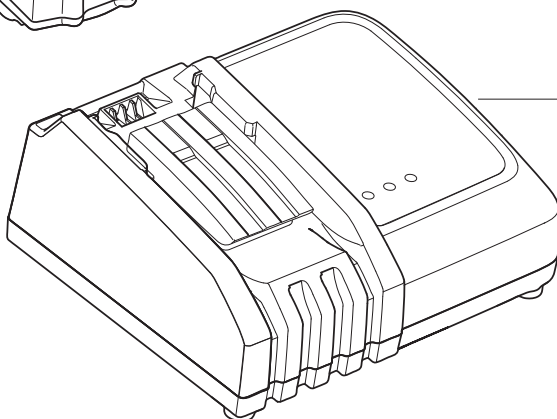
A15



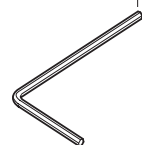
A08C  
A09



A07C



A01



Seite / Page	Pos.	DUB184	Teil-Nr. Part No.	Hinweise Notes	Bezeichnung	Spezifikation Specification	Description
2	A01	1	783202-0		6 KANT-STIFTSCHLÜSSEL	4	HEX. WRENCH
2	A02	1	166094-6		SCHULTERGURT		SHOULDER BELT
2	A03	1	456957-7	=> 2020-08	RUNDDÜSE GERADE		EXTENSION NOZZLE SET
2	A03	1	183P97-1	2020-09 =>	RUNDDÜSE GERADE		EXTENSION NOZZLE SET
2	A04	1	456958-5	ACC. => 2020-08	FLACHDÜSE GEBOGEN		FLAT NOZZLE SET
2	A04	1	183P98-9	2020-09 =>	FLACHDÜSE GEBOGEN		FLAT NOZZLE SET
2	A05	1	191B21-6		ROHRADAPTER-SET	80-72	ADAPTER PIPE SET
2	A07 C	1	195584-2		LADEGERÄT	DC18RC	FAST CHARGER
2	A08 C	1	197599-5		AKKU	BL1830B Li 18,0V 3,0Ah	BATTERY
2	A09	1	450128-8	ohne Abb., w/o picture	KONTAKTSCHUTZKAPPE		BATTERY COVER
2	E01	1	807811-2	ohne Abb., w/o picture	HINWEISSCHILD SCHALLPEGEL	96dB	SOUND LABEL
2	A10	1	191B03-8		DACHRINNEN REINIGUNGSSET		GUTTER NOZZLE SET
2	A11	3	459816-4		VERLÄNGERUNGSRÖHR		EXTENSION PIPE
2	A12	1	162790-4		RUNDDÜSE GEBOGEN		END NOZZLE COMPLETE
2	A13	2	281030-2		SCHLAUCHKLEMME		HOSE CLAMP
2	A14	1	281031-0		SCHLAUCHKLEMME		HOSE CLAMP
2	A15	1	191L13-5		VERBINDUNGSRÖHR	80-72	ADAPTER PIPE

DUB184



**1** DUB184  
DUB184

**2** Zubehör  
Accessories

	<b>Zeichenerklärung</b>	<b>Key to symbols</b>
<b>=&gt; 1999999</b> <b>2000000 =&gt;</b> <b>2003.04 =&gt;</b> <b>TI 2003/07</b> <b>Acc.</b> <b>=</b> <b>{</b> <b>m</b> <b>Corr.</b>	Produktion bis Serien-Nr. Neues Teil ab Serien-Nr. Neues Teil ab Jahr / Monat Siehe Technische Information Jahr / Nr. Zubehör (nicht im Lieferumfang) Keine Serienausführung, jedoch verwendbar Beinhaltet Positions-Nr. Meterware Druckfehlerberichtigung	Production to serial number New part from serial number New part from Year / Month See Technical Information Year / No. Accessories (not included in the delivery inventory) No standard execution, may be used Contains item number Sold by the meter Error correction
	Änderungen vorbehalten	Specifications subject to change without notice