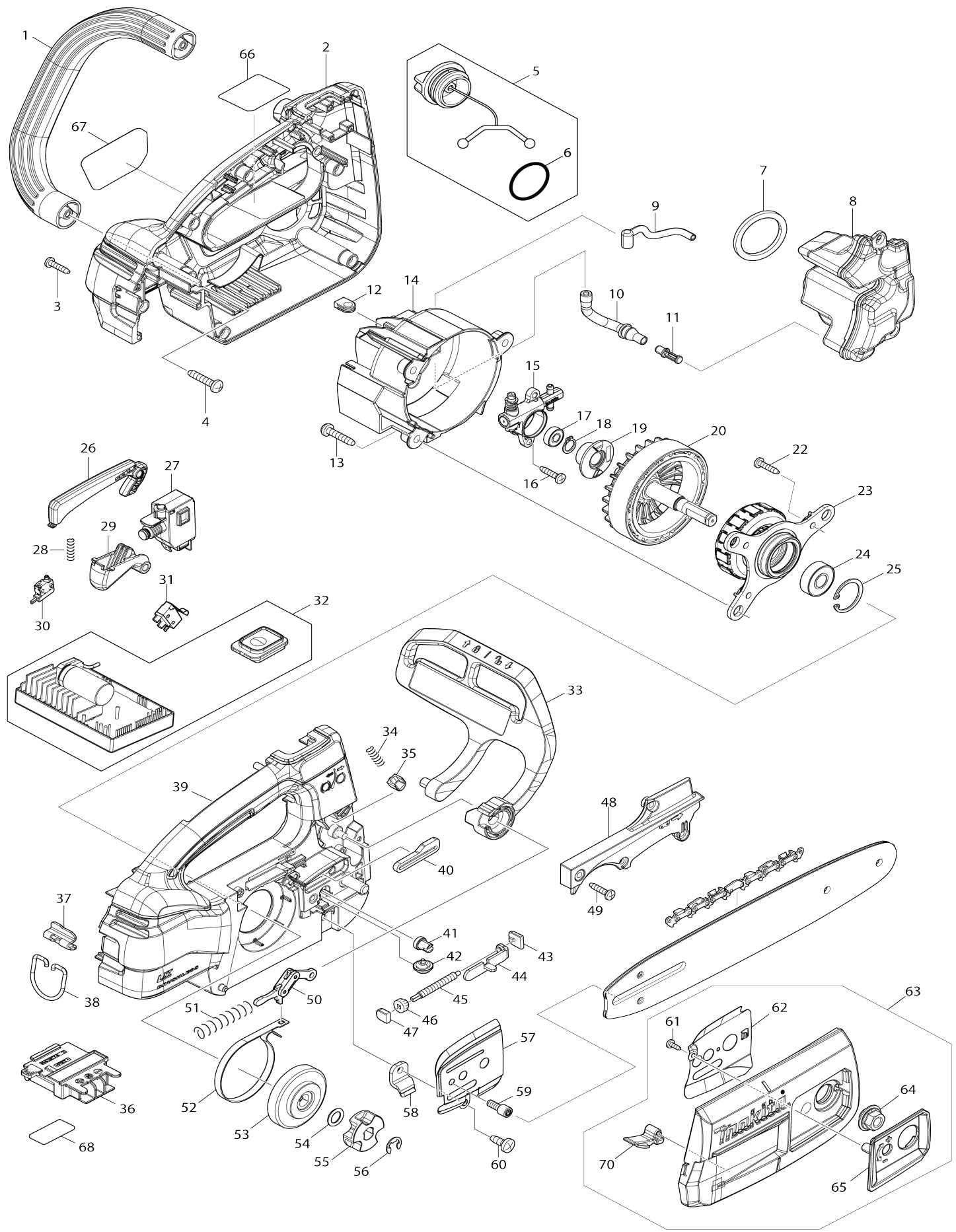


# Model No.DUC254 Akku-Kettensäge



# Model No.DUC254 Akku-Kettensäge

Artike l-Nr.	Teile-Nr.	Beschreibung	Austa uschb arkeit	Anzah l	Neu/A lt	Notiz 1	Notiz 2
001	458490-5	Seitenhandgriff		1			
002	183J27-6	Gehäusesatz		1	*		
C10	263005-3	Gummistift 6		2	*		
D10		INC. 39					
002-1	183U63-8	Gehäusesatz	S	1			
C10	263005-3	Gummistift 6		2			
D10		INC. 39					
003	266326-2	Bindekopf-Blechschaube 4X18		8	*		
003-1	265B67-9	Bindekopf-Blechschaube 4X18	O	8			
004	266041-8	Bindekopf-Blechschaube 5X25		2			
005	168508-1	Tankdeckel komplett		1			
D10		INC. 6					
006	213355-6	O-Ring 25		1			
007	421959-2	Schaumgummidichtung		1			
008	140A75-4	Öltank komplett		1			
009	422271-3	Stecker A		1			
010	422272-1	Stecker B		1			
011	450437-5	Filter		1			
012	424612-9	Tülle		1			
013	266041-8	Bindekopf-Blechschaube 5X25		3			
014	458489-0	Motorgehäuse		1			
015	142857-4	Ölpumpe komplett		1			
016	266326-2	Bindekopf-Blechschaube 4X18		2	*		
016-1	265B67-9	Bindekopf-Blechschaube 4X18	O	2			
017	210026-6	Kugellager 696ZZ		1			
018	961006-2	Haltering (EXT) S-10		1			
019	221428-1	Schneckenrad		1			
020	619518-6	Rotor		1			
022	266326-2	Bindekopf-Blechschaube 4X18		3	*		
022-1	265B67-9	Bindekopf-Blechschaube 4X18	O	3			
023	629378-8	Stator komplett		1			
024	210059-1	Kugellager 6000DDW		1			
025	962105-3	Haltering (INT) R-26		1			
026	458497-1	Klinkenhebel		1			
027	651365-9	Schalter C3JW-6BM-P		1			
028	233476-8	Druckfeder 4		1			
029	458495-5	Schalthebel		1			
030	632L49-0	Schaltereinheit		1			
031	632L48-2	Schaltereinheit		1			
032	140A76-2	Controller komplett		1	*		
C10	810D46-0	Hinweisschild schalter		1	*		
032-1	140P58-4	Controller komplett	<	1	*		
C10	810D46-0	Hinweisschild schalter		1	*		
032-2	141J61-2	Controller komplett	<	1			
C10	810D46-0	Hinweisschild schalter		1			
033	140A72-0	Vorderer Handschutz komplett		1			
C10	816U31-3	Warnaufkleber		1			
034	232453-7	Druckfeder 3		1			

035	310879-4	Handschutzhührung		1	*		
035-1	313379-3	Handschutzhührung	O	1			
036	643874-2	Klemme		1			
037	347377-5	Hakenstütze		1			
038	281222-3	Einhängbügel		1			
039	183J27-6	Gehäusesatz		1	*		
C10	263005-3	Gummistift 6		2	*		
D10		INC. 2					
039-1	183U63-8	Gehäusesatz	S	1			
C10	263005-3	Gummistift 6		2			
D10		INC. 2					
040	422270-5	Tülle		1			
041	227620-7	Kettenspannrad		1			
042	227634-6	Geradverzahntes Kegelrad 14		1			
043	455241-7	Klemmschraube		1	*		
044	347376-7	Spannschlitten		1	*		
044-1	347569-6	Spannschlitten	S	1			
045	327120-8	Justierschraube		1	*		
045-1	327900-2	Justierschraube	S	1			
046	227496-2	Geradverzahntes Kegelrad 14		1			
047	455242-5	Klemmschraube		1	*		
048	458491-3	Gehäuse R Abdeckung		1			
049	266326-2	Bindekopf-Blechschrabe 4X18		4	*		
049-1	265B67-9	Bindekopf-Blechschrabe 4X18	O	4			
050	140A74-6	Hebelarm		1			
051	232452-9	Druckfeder 7		1	*		
051-1	232599-9	Druckfeder 7	X	1			
052	347372-5	Bremsband		1			
053	161871-1	Bremstrommel kpl.		1			
054	213060-5	O-Ring 10		1	*		
054-1	213A41-5	O-RING 10	O	1			
055	199063-2	Kettenrad 6 Set		1			
056	961013-5	Anschlagring (EXT) E-7		1			
057	347374-1	Führungsplatte L		1	*		
057-1	347567-0	Führungsplatte L	S	1			
058	347373-3	Kettenfänger		1			
059	266905-6	Innensechskantschraube M5X12		1			
060	266388-0	Bindekopf-Blechschrabe 5X16		1			
061	266007-8	Bindekopf-Blechschrabe 3X10		1			
062	347375-9	Führungsplatte R		1	*		
062-1	347568-8	Führungsplatte R	S	1	*		
062-2	347568-8	Führungsplatte R	O	1			
063	136010-2	Kettenraddeckelbaugruppe		1	*		
D10		INC. 61,62,64,65,70					
063-1	136010-2	Kettenraddeckelbaugruppe	<	1	*		
D10		INC. 61,62,64,65,70,71					
063-2	136036-4	Kettenraddeckelbaugruppe	<	1	*		
D10		INC. 61,62,64,65,70,71					
063-3	136122-1	Kettenraddeckelbaugruppe	S	1			
D10		INC. 61,62,64,65,70,71					
064	161870-3	Flanschnutter komplett		1	*		
064-1	162494-8	Flanschnutter komplett	<	1			

065	458499-7	Mutterabdeckung		1			
066	854G31-1	Typenschild DUC254		1	*		
066-1	854G31-1	Typenschild DUC254	<	1			
067	816U21-6	Modellnummernaufkleber DUC254		1			
068	854G38-7	Serien-nr-schild DUC254		1			
070	422310-9	Späneführung		1			
071	458493-9	Kettenraddeckel		1	*		
071-1	459771-0	Kettenraddeckel	S	1			
A01	161846-0	Schwert 10		1	*		
A01-1	161846-0	Schwert 10	O	1			
A02	458501-6	Führungsschienen-gehäuse		1			
A03	199075-5	Sägekettensatz		1			
A04	782023-7	Schraubenschlüssel 13-16		1			
A09	831304-7	Zubehörtasche		1			
E01	805011-8	Hinweisschild geräusch 103DB		1			
E02	8039U0-8	Warnhinweis		1	*		
E02-1	8062D6-4	CAUTION TAG	O	1			
F10	199075-5	Sägekettensatz		1			
F13	195923-6	Rundfeile 4.5 Set		1	*		
F13-1	D-70954	FILE HOLDER SET 4.5MM(11/64")	O	1			
F15	198457-8	Feilenset		1	*		
F15-1	D-70948	FILE HOLDER SET 4.0MM(5/32")	O	1			
A06	***DC18RC	Ladegerät DC18RC		1			
D10		COMPO-PARTS					
A07-1	197280-8	Akkusatz BL1850B		2			
A08	450128-8	Kontaktschutzkappe		1			
003	265B67-9	Bindekopf-Blechschaube 4X18		8			
016	265B67-9	Bindekopf-Blechschaube 4X18		2			
022	265B67-9	Bindekopf-Blechschaube 4X18		3			
049	265B67-9	Bindekopf-Blechschaube 4X18		4			
055	227947-5	Ritzel 7		1			
A01-1	191T85-8	Schwert- 10 Set		1			
A03	191T89-0	Sägekettensatz 10		1			

Bitte geben Sie bei Ihrer Bestellung die Teile-Nr. an.

Druckdatum 26/01/2024