

**IT** Soffiatore portatile da giardino alimentato a batteria  
MANUALE DI ISTRUZIONI

ATTENZIONE: prima di usare la macchina, leggere attentamente il presente libretto.

**BG** Градинска преносима акумулаторна обдухваща машина  
УПЪТВАНЕ ЗА УПОТРЕБА

ВНИМАНИЕ: преди да използвате машината прочетете внимателно настоящата книжка.

**BS** Akumulatorski duvač/usisivač lišća  
UPUTSTVO ZA UPOTREBU

PAŽNJA: prije nego što koristite ovu mašinu, pažljivo pročitajte priručnik s uputama.

**CS** Přenosný akumulátorový zahradní foukač  
NÁVOD K POUŽITÍ

POZOR: Před použitím stroje si pozorně přečtěte tento návod k použití.

**DA** Batteridrevet bærbær løvblæser til havebrug  
BRUGSANVISNING

ADVARSEL: Læs instruktionsbogen omhyggeligt igennem, før du tager denne maskine i brug.

**DE** Tragbarer Laubbläser für den Garten mit Batteriebetrieb  
GEBRAUCHSANWEISUNG

ACHTUNG: vor Inbetriebnahme des Geräts die Gebrauchsanleitung aufmerksam lesen.

**EL** Φορητός φυσητήρας μπαταρίας για κήπους  
ΟΔΗΓΙΕΣ ΧΡΗΣΗΣ

ΠΡΟΣΟΧΗ: πριν χρησιμοποιήσετε το μηχάνημα, διαβάστε προσεκτικά το παρόν εγχειρίδιο.

**EN** Portable battery-powered garden blower  
OPERATOR'S MANUAL

WARNING: read thoroughly the instruction booklet before using this machine.

**ES** Soplador portátil de jardín a batería  
MANUAL DE INSTRUCCIONES

ATENCIÓN: antes de utilizar esta máquina, lea atentamente el manual de instrucciones.

**ET** Kaasaskantav akutoitel aiapuhur  
KASUTUSJUHEND

ETTEVAATUST: enne masina kasutamist lugeda tähelepanelikult käesolevat kasutusjuhendit.

**FI** Käsin kannateltava akukäyttöinen lehtipuhallin  
KÄYTTÖOHJEET

VAROITUS lue käyttöopas huolellisesti ennen koneenkäyttöä.

**FR** Souffleur de jardin portatif alimenté par batterie  
MANUEL D'UTILISATION

ATTENTION: lire attentivement le manuel avant d'utiliser cette machine.

**HR** Prijenosni puhač lišća s baterijskim napajanjem  
PRIRUČNIK ZA UPORABU

POZOR: Prije nego pristupite uporabi stroja, pažljivo pročitajte upute.

**HU** Akkumulátoros hordozható kerti lombfúvó  
HASZNÁLATI UTASÍTÁS

FIGYELEM: a gép használatá elött olvassa el figyelmesen a jelen kézikönyvet!

**LT** Akumuliatorinis nešiojamas pūstuvus sodo darbams  
NAUDOJIMO INSTRUKCIJOS

DĖMESIO: prieš naudojant prietaisą, būtina atidžiai susipažinti suvartotojo vadovu.

**LV** Pārnēsams dārza pūtējs ar akumulatora barošanu  
LIETOŠANAS INSTRUKCIJA

UZMANĪBU: pirms aparāta lietošanai rūpīgi izlasiet dotoinstrukciju.

**MK** Преносен раздувач за градини со напојување на батерија  
УПАТСТВА ЗА УПОТРЕБА

ВНИМАНИЕ: пред да ја употребите машината, внимателно прочитајте го упатството за употреба.

**NL** Draagbare tuinblazer met accutoevoer  
GEBRUIKERSHANDLEIDING

LET OP: Voordat u de deze machine gaat gebruiken dient u eerst deze handleiding aandachtig door te lezen.

**NO** Batteridrevet bærbar løvblåser  
INSTRUKSJONSBOK

ADVARSEL: Les denne bruksanvisningen nøye før du bruker maskinen.

**PL** Przenośna akumulatorowa dmuchawa ogrodowa  
INSTRUKCJE OBSŁUGI

UWAGA: Przed użyciem urządzenia przeczytaj uważnie niniejszą instrukcję.

**PT** Soprador portátil de jardim alimentado a bateria  
MANUAL DE INSTRUÇÕES

ATENCAO! Antes de usar a moto-roçadeira, ler com atenção este manual de instruções.

**RO** Suflantă portabilă de grădină cu baterie  
MANUAL DE INSTRUCȚIUNI

ATENȚIE: înainte de a utiliza mașina, citiți cu atenție manualul de față.

**RU** Портативный садовый пылесос с батарейным питанием  
РУКОВОДСТВО ПО ЭКСПЛУАТАЦИИ

ВНИМАНИЕ: Прежде чем пользоваться оборудованием, внимательно прочтите это руководство по эксплуатации.

**SK** Prenosný akumulátorový záhradný fúkač  
NÁVOD NA POUŽITIE

UPOZORNENIE: pred použitím stroja si pozorne prečítajte tento návod.

**SL** Prenosni akumulatorski vrtni puhalik  
PRIROČNIK ZA UPORABO

POZOR: Preden uporabite stroj, pazljivo preberite priročnik z navodili.

**SR** Akumulatorski duvač/usisivač lišća  
PRIRUČNIK SA UPUTSTVIMA

PAŽNJA: pre korišćenja mašine pažljivo pročitati ovaj priručnik.

**SV** Bärbar batteridrivnen lövblås för trädgårdsbruk  
BRUKSANVISNING

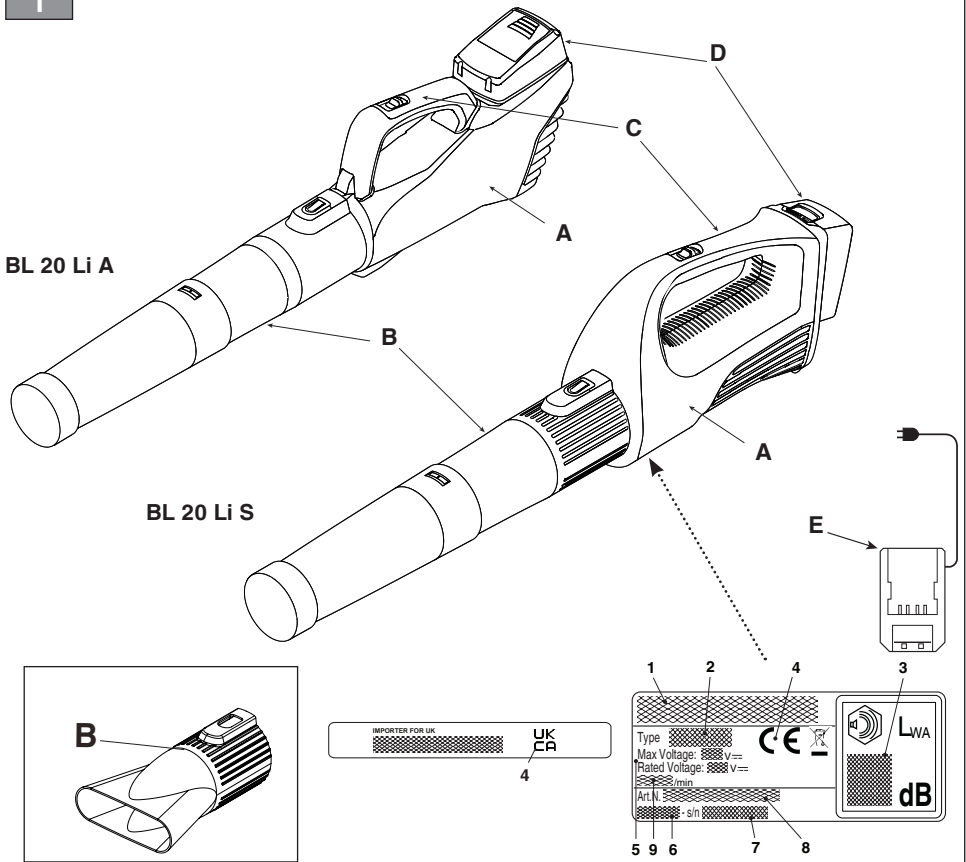
VARNING: Läs igenom hela detta häfte innan du använder maskinen.

**TR** Batarya beslemeli taşınır bahçe üfleyicisi  
KULLANIM KILAVUZU

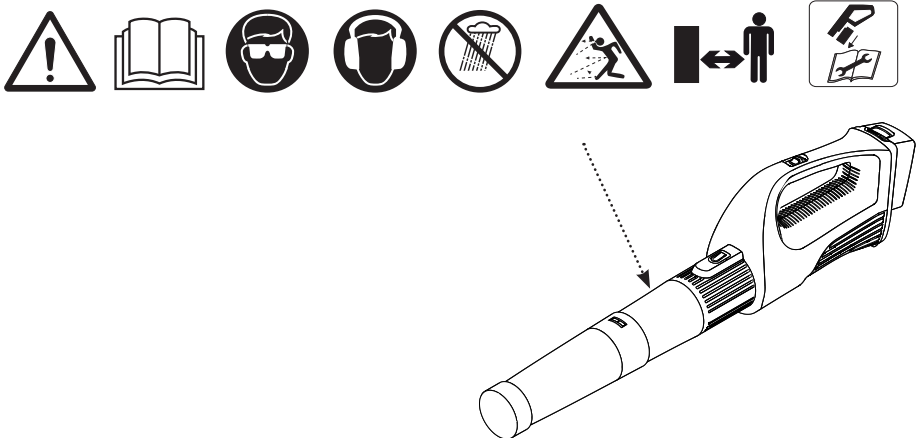
DIKKAT! Makineyi kullanmadan önce talimatlar iceren kilavuzu dikkatle okuyun.

ITALIANO - Istruzioni Originali .....	<b>IT</b>
БЪЛГАРСКИ - Превод на оригиналните инструкции .....	<b>BG</b>
BOSANSKI - Prijevod originalnih uputa .....	<b>BS</b>
ČESKY - Překlad původního návodu k používání .....	<b>CS</b>
DANSK - Oversættelse af den originale brugsanvisning .....	<b>DA</b>
DEUTSCH - Übersetzung der Originalbetriebsanleitung .....	<b>DE</b>
ΕΛΛΗΝΙΚΑ - Μετάφραση του πρωτοτύπου των οδηγιών χρήσης .....	<b>EL</b>
ENGLISH - Translation of the original instruction .....	<b>EN</b>
ESPAÑOL - Traducción del Manual Original .....	<b>ES</b>
EESTI - Algupärase kasutusjuhendi tõlge .....	<b>ET</b>
SUOMI - Alkuperäisten ohjeiden käännös .....	<b>FI</b>
FRANÇAIS - Traduction de la notice originale .....	<b>FR</b>
HRVATSKI - Prijevod originalnih uputa .....	<b>HR</b>
MAGYAR - Eredeti használati utasítás fordítása .....	<b>HU</b>
LIETUVIŠKAI - Originalių instrukcijų vertimas .....	<b>LT</b>
LATVIEŠU - Instrukciju tulkojums no oriģinālvalodas .....	<b>LV</b>
МАКЕДОНСКИ -Превод на оригиналните упатства .....	<b>MK</b>
NEDERLANDS - Vertaling van de oorspronkelijke gebruiksaanwijzing .....	<b>NL</b>
NORSK - Oversettelse av original bruksanvisning .....	<b>NO</b>
POLSKI - Tłumaczenie instrukcji oryginalnej .....	<b>PL</b>
PORTUGUÊS - Tradução do manual original .....	<b>PT</b>
ROMÂN - Traducerea manualului fabricantului .....	<b>RO</b>
РУССКИЙ - Перевод оригинальных инструкций .....	<b>RU</b>
SLOVENŠČINA - Prevod izvirnih navodil .....	<b>SL</b>
SLOVENSKY - Preklad pôvodného návodu na použitie .....	<b>SK</b>
SRPSKI - Prevod originalnih uputstva .....	<b>SR</b>
SVENSKA - Översättning av bruksanvisning i original .....	<b>SV</b>
TÜRKÇE - Orijinal Talimatların Tercümesi .....	<b>TR</b>

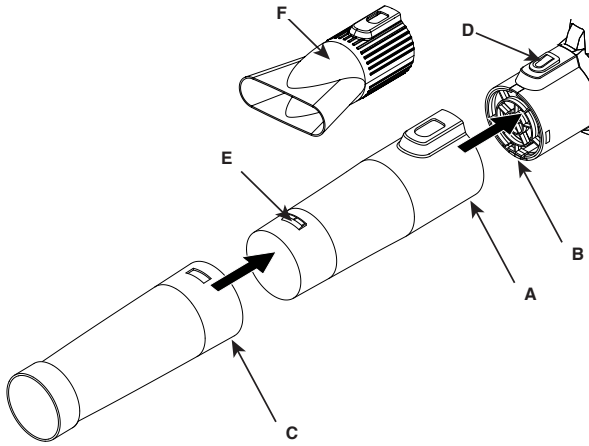
1



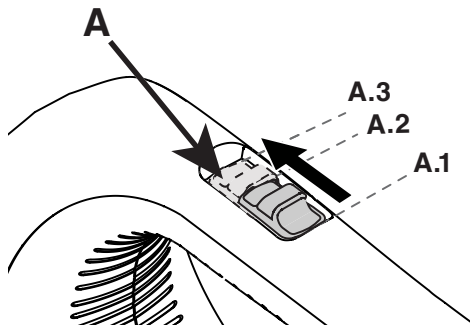
2



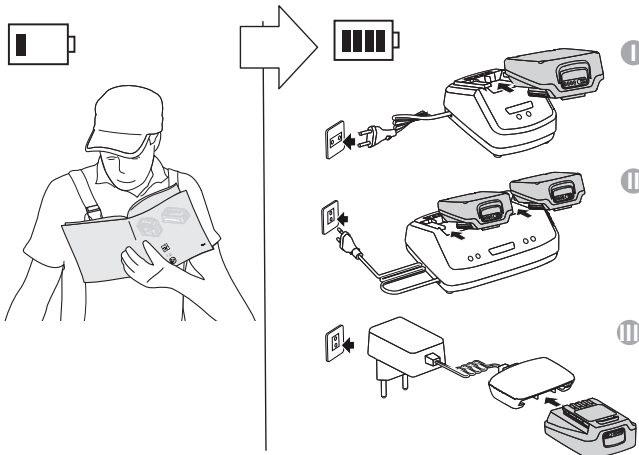
3

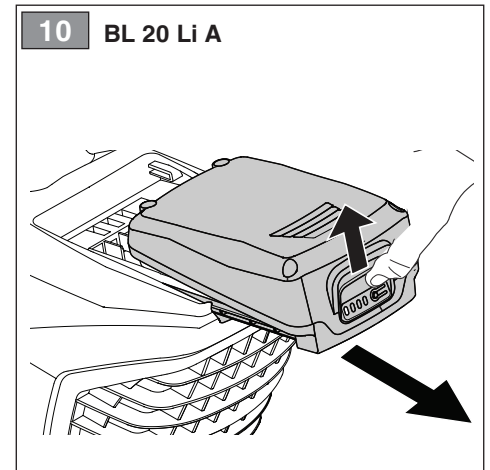
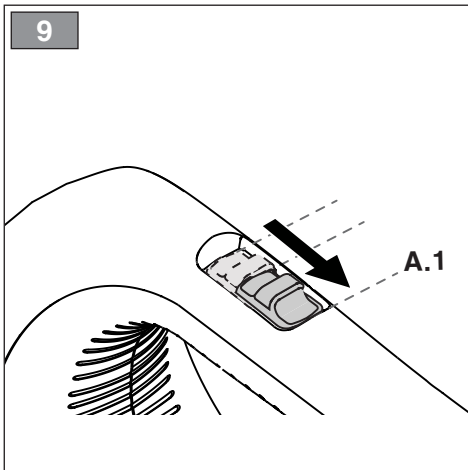
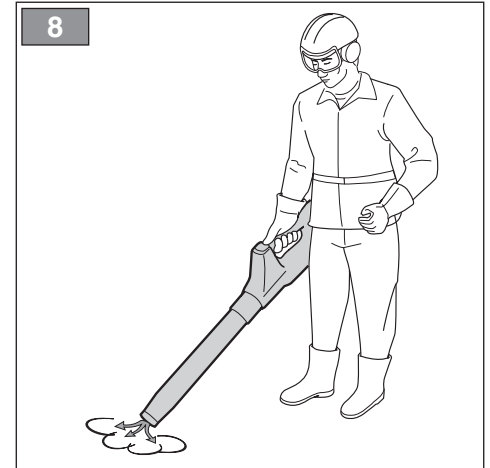
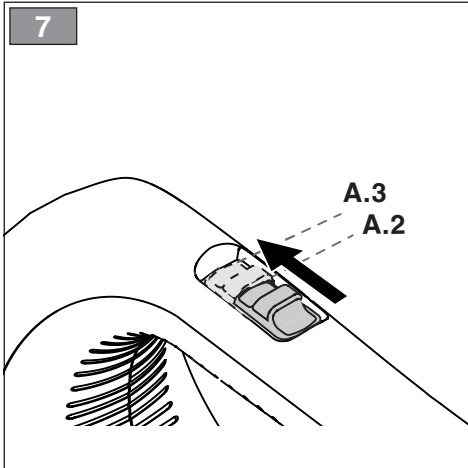
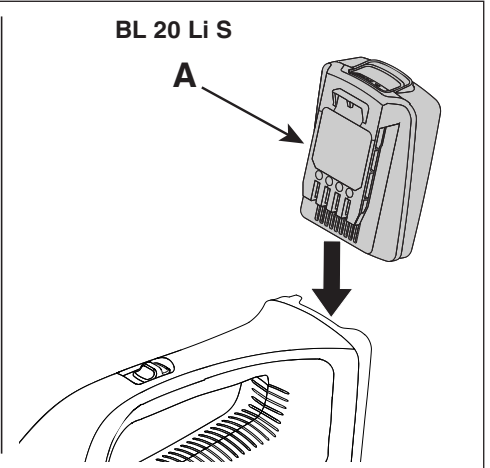
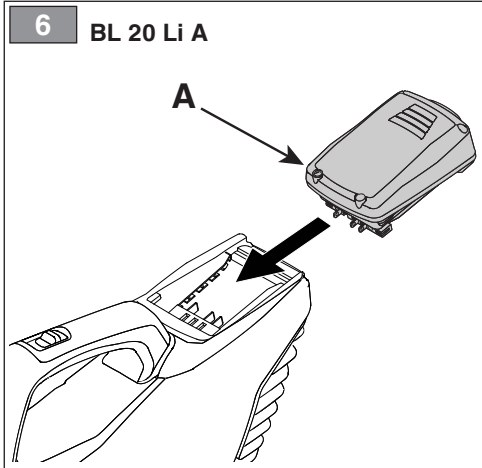


4



5

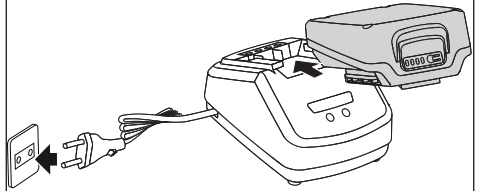




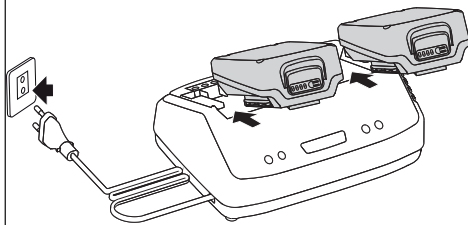
11 BL 20 Li S



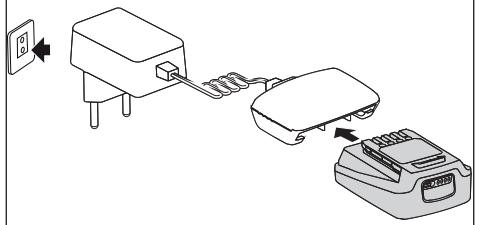
12 I



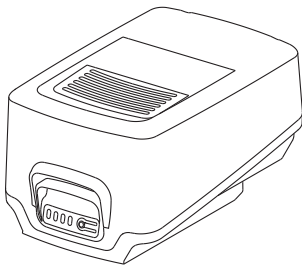
13 II



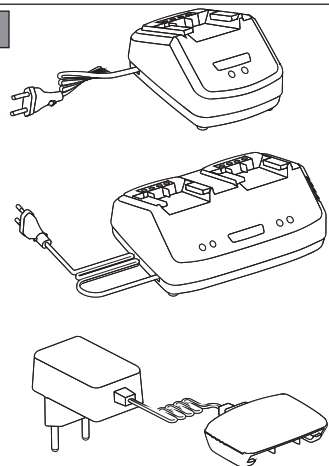
14 III



15



16



[1]	DATI TECNICI		BL 20 Li S	BL 20 Li A
[2]	Tensione di alimentazione MAX	V / d.c.	20	20
[3]	Tensione di alimentazione NOMINAL	V / d.c.	18	18
[4]	Velocità senza carico (tensione di alimentazione NOMINAL)	/min	13000	13000
[5]	Velocità massima dell'aria	km/h	115,2	115,2
[6]	Flusso d'aria	m <sup>3</sup> /s	0,15	0,15
[7]	Peso senza gruppo batteria	kg	1,7	1,6
[8]	Livello di pressione acustica misurato (in base alla EN 50636-2-100)	dB(A)	77,2	77,2
[9]	Incertezza di misura	dB(A)	3	3
[10]	Livello di potenza acustica misurato (in base alla EN 50636-2-100)	dB(A)	90,6	90,6
[9]	Incertezza di misura	dB(A)	0,89	0,89
[11]	Livello di potenza acustica garantito (in base alla 2000/14/EC)	dB(A)	92	92
[12]	Livello di vibrazioni (in base alla EN 50636-2-100)	m/s <sup>2</sup>	0,83	0,83
[19]	Incertezza di misura	m/s <sup>2</sup>	1,5	1,5

[13]	ACCESSORI A RICHIESTA	
[14]	Gruppo batteria, mod.	BT 20 Li 2.0 S BT 20 Li 4.0 S
[15]	Carica batteria, mod.	CG 20 Li CGD 20 Li CGW 20 Li

a) **NOTA:** il valore totale dichiarato delle vibrazioni è stato misurato attenendosi ad un metodo normalizzato di prova e può essere utilizzato per fare un paragone tra un utensile e l'altro. Il valore totale delle vibrazioni può essere utilizzato anche in una valutazione preliminare dell'esposizione.

b) **AVVERTENZA:** l'emissione di vibrazioni nell'uso effettivo dell'utensile può essere diversa dal valore totale dichiarato a seconda dei modi in cui si utilizza l'utensile. Pertanto è necessario, durante il lavoro, adottare le seguenti misure di sicurezza volte a proteggere l'operatore: indossare guanti durante l'uso, limitare i tempi d'utilizzo della macchina e accorciare i tempi in cui si tiene premuta la leva comando acceleratore.



<p>[1] <b>BG - ΤΕΧΝΙΚΕΣΙ ΔΑΝΝΙ</b>  [2] Напряжение на захранване MAX  [3] Напряжение на захранване NOMINAL  [4] Скорост без товар (Напряжение NOMINAL)  [5] Максимална въздушна скорост  [6] Въздушен поток  [7] Тегло без акумулаторния блок  [8] Ниво на звуково налягане (съгласно EN 50636-2-100)  [9] Несигурност на измерване  [10] Измерено ниво на акустична мощност (съгласно EN 50636-2-100)  [11] Гарантирано ниво на акустична мощност (съгласно 2000/14/EC)  [12] Ниво на вибрации (съгласно EN 50636-2-100)  [13] Принадлежност по поръчка  [14] Акумулаторен блок  [15] Зарядно устройство за акумулатора</p> <p>a) ЗАБЕЛЕЖКА: декларираната обща стойност на вибрации е измерена придържайки се към стандартизиран метод на изпитване и може да се използва за правене на сравнение между един и друг инструмент. Общата стойност на вибрации може да се използва и за предварителна оценка на излагането.</p> <p>b) ПРЕДУПРЕЖДЕНИЕ: издаването на вибрации при реалното използване на инструмента може да бъде различна от общата декларирана стойност, в зависимост от начините на използване на инструмента. Поради това е необходимо по време на работа да се вземат следните предпазни мерки целящи предпазването на оператора: носете ръкавици по време на използването, ограничете времената на използване на машината и намалете времената, през които се държи натиснат лоста за управление на ускорителя.</p>	<p>[1] <b>BS - TEHNIČKI PODACI</b>  [2] Napon napajanja MAX  [3] Napon napajanja NOMINAL  [4] Brzina bez opterećenja (Napon napajanja NOMINAL)  [5] Maksimalna brzina vazduha  [6] Protok vazduha  [7] Težina bez baterije  [8] Razina zvučnog pritiska (na osnovu standarda EN 50636-2-100)  [9] Mjera nesigurnost  [10] Izmjerena razina zvučne snage (na osnovu standarda EN 50636-2-100)  [11] Garantovana razina zvučne snage (na osnovu standarda 2000/14/EC)  [12] Razina vibracija (na osnovu standarda EN 50636-2-100)  [13] Dodatna oprema na zahtjev  [14] Baterija  [15] Punjač baterije</p> <p>a) NAPOMENA: ukupna prijavljena vrijednost vibracija izmjerena je prema normalizovanoj metodi ispitivanja i može se koristiti za vršenje poređenja između dvije alatke. Ukupna vrijednost vibracija može se koristiti i prilikom prethodne procjene izloženosti.</p> <p>b) UPOZORENJE: emisija vibracija prilikom stvarne upotrebe alatke može se razlikovati od ukupne prijavljene vrijednosti u zavisnosti od načina na koji se koristi alatka. Stoga je neophodno, za vrijeme rada, primijeniti slijedeće sigurnosne mjere za zaštitu radnika: koristiti rukavice za vrijeme upotrebe, ograničiti vrijeme upotrebe mašine i skratiti vrijeme za koje se drži pritisnuta poluga komande gasa.</p>	<p>[1] <b>CS - TECHNICKÉ PARAMETRY</b>  [2] Napájecí napětí MAX  [3] Napájecí napětí NOMINAL  [4] Rychlost bez nákladu (Napájecí napětí NOMINAL)  [5] Maximální rychlost vzduchu  [6] Proud vzduchu  [7] Hmotnost bez akumulátoru  [8] Úroveň akustického tlaku (dle EN 50636-2-100)  [9] Nepřesnost měření  [10] Úroveň naměřeného akustického výkonu (dle EN 50636-2-100)  [11] Úroveň zaručeného akustického výkonu (dle 2000/14/EC)  [12] Úroveň vibrací (dle EN 50636-2-100)  [13] Příslušenství na požádání  [14] Akumulátor  [15] Nabíječka akumulátorů</p> <p>a) POZNAMKA: prohlášená celková hodnota vibrací byla naměřena s použitím normalizované zkušební metody a lze ji použít pro srovnání jednotlivých nástrojů. Celková hodnota vibrací může být použita také při přípravě vyhodnocování vystavení vibracím.</p> <p>b) VAROVÁNÍ: emise vibrací při skutečném použití nástroje může být odlišná od prohlášené celkové hodnoty, v závislosti na režimech, ve kterých se daný nástroj používá. Proto je třeba během práce přijmout níže uvedené bezpečnostní opatření, jejichž cílem je ochránit operátora: mějte běžného použití mějte nasazené rukavice a omezte dobu použití stroje a zkrátte dobu, během kterých je zatlačena ovládací páka plynu.</p>
<p>[1] <b>DA - TEKNISKE DATA</b>  [2] Forsyningsspænding MAX  [3] Forsyningsspænding NOMINAL  [4] Hastighed uden belastning (Forsyningsspænding NOMINAL)  [5] Maksimal luft hastighed  [6] Luftflow  [7] Vægt uden batterigruppe  [8] Lydtrykniveau (i henhold til EN 50636-2-100)  [9] Målesikkerhed  [10] Målt lydeffektniveau (i henhold til EN 50636-2-100)  [11] Garanteret lydeffektniveau (i henhold til 2000/14/EC)  [12] Vibrationsniveau (i henhold til EN 50636-2-100)  [13] Ekstraudstyr  [14] Batteri  [15] Batterioplader</p> <p>a) BEMÆRK: den samlede erklærede værdi af vibrationer blev målt ifølge en standardiseret metode til afprøvning og kan bruges til at foretage en sammenligning mellem forskellige redskaber. Den samlede værdi af vibrationer kan også bruges til en indledende vurdering af eksponeringen.</p> <p>b) ADVARSEL: den faktiske udsendelse af vibrationer i forbindelse med brug af redskabet kan afvige fra den samlede attesterede værdi afhængigt af den konkrete brug af redskabet. Derfor er det nødvendigt, at man under arbejdet tager følgende sikkerhedsforanstaltninger for at beskytte brugeren. Bær handsker under brug, begræns den tid maskinen bruges og forkort den tid hvor gashåndtaget holdes aktiveret</p>	<p>[1] <b>DE - TECHNISCHE DATEN</b>  [2] Versorgungsspannung MAX  [3] Versorgungsspannung NOMINAL  [4] Leerlaufdrehzahl (Versorgungsspannung NOMINAL)  [5] Max. Luftgeschwindigkeit  [6] Luftstrom  [7] Gewicht ohne Akku  [8] Schalldruckpegel (gemäß EN 50636-2-100)  [9] Messgenauigkeit  [10] Gemessener Schalleistungspegel (gemäß EN 50636-2-100)  [11] Garantiertes Schalleistungspegel (gemäß 2000/14/EC)  [12] Vibrationspegel (gemäß EN 50636-2-100)  [13] Zubehör auf Anfrage  [14] Akku  [15] Batterieladegerät</p> <p>a) HINWEIS: Der erklärte Gesamtwert der Vibrationen wurde durch eine standardisierte Methode gemessen. Er kann verwendet werden, um einen Vergleich zwischen verschiedenen Werkzeugen anzustellen. Der Gesamtwert der Vibrationen kann auch bei einer Vorabewertung der Vibrationsbelastung eingesetzt werden.</p> <p>b) WARNUNG: Die Schwingungsemission bei der effektiven Verwendung des Werkzeugs kann sich je nach den Einsatzarten des Werkzeugs vom erklärten Gesamtwert unterscheiden. Deshalb ist es notwendig, während der Arbeit die folgenden Sicherheitsmaßnahmen zu ergreifen, um den Bediener zu schützen: Handschuhe während der Verwendung anziehen, die Einsatzzeiten der Maschine begrenzen und die Zeiten verkürzen, in denen man den Gashebel gedrückt hält.</p>	<p>[1] <b>EL - ΤΕΧΝΙΚΑ ΧΑΡΑΚΤΗΡΙΣΤΙΚΑ</b>  [2] Τάση τροφοδοσίας MAX  [3] Τάση τροφοδοσίας NOMINAL  [4] Ταχύτητα χωρίς φορτίο (Τάση τροφοδοσίας NOMINAL)  [5] Μέγιστη ταχύτητα αέρα  [6] Ροή αέρα  [7] Βάρος γκρουπ μπαταρίας  [8] Στάθμη ακουστικής πίεσης (με βάση το πρότυπο EN 50636-2-100)  [9] Αβεβαιότητα μέτρησης  [10] Μετρημένη στάθμη ακουστικής ισχύος (με βάση το πρότυπο EN 50636-2-100)  [11] Εγγυημένη στάθμη ακουστικής ισχύος (με βάση το πρότυπο 2000/14/EC)  [12] Επιπλέον εργαλεία (με βάση το πρότυπο EN 50636-2-100)  [13] Αιτούμενα παρελκομενα  [14] Γκρουπ μπαταρίας  [15] Φορτιστής μπαταρίας</p> <p>a) ΣΗΜΕΙΩΣΗ: η συνολική δηλωμένη τιμή των κραδασμών έχει μετρηθεί με βάση μια πρότυπη μέθοδο δοκιμής και μπορεί να χρησιμοποιηθεί για τη σύγκριση διαφόρων εργαλείων. Η συνολική τιμή των κραδασμών μπορεί επίσης να χρησιμοποιηθεί για μια προκαταρκτική εκτίμηση της έκθεσης.</p> <p>b) ΠΡΟΕΙΔΟΠΟΙΗΣΗ: η εκπομπή κραδασμών κατά την πραγματική χρήση του εργαλείου μπορεί να είναι διαφορετική από τη συνολική δηλωμένη τιμή ανάλογα με τον τρόπο χρήσης του εργαλείου. Επομένως είναι απαραίτητο, κατά την εργασία, να λάβετε τα παρακάτω μέτρα ασφαλείας για την προστασία του χειριστή: φορέστε γάντια κατά τη χρήση, περιορίστε το χρόνο χρήσης του μηχανήματος και μειώστε το χρόνο χρήσης του μοχλού γκαζιού.</p>

<p><b>[1] EN - TECHNICAL DATA</b>  <b>[2] Power supply voltage MAX</b>  <b>[3] Power supply voltage NOMINAL</b>  <b>[4] No load speed (Power supply voltage NOMINAL)</b>  <b>[5] Maximum air speed</b>  <b>[6] Flow of air</b>  <b>[7] Weight without battery pack</b>  <b>[8] Measured sound pressure level (according to EN 50636-2-100)</b>  <b>[9] Uncertainty of measure</b>  <b>[10] Measured sound power level (according to EN 50636-2-100)</b>  <b>[11] Guaranteed sound power level (according to 2000/14/EC)</b>  <b>[12] Vibration level (according to EN 50636-2-100)</b>  <b>[13] Accessories available on request</b>  <b>[14] Battery pack</b>  <b>[15] Battery charger</b></p> <p>a) NOTE: the declared total vibration value was measured using a normalised test method and can be used to conduct comparisons between one tool and another. The total vibration value can also be used for a preliminary exposure evaluation.</p> <p>b) WARNING: the vibrations emitted during actual use of the tool can differ from the declared total value according to how the tool is used. Whilst working, therefore, it is necessary to adopt the following safety measures designed to protect the operator: wear protective gloves whilst working, use the machine for limited periods at a time and decrease the time during which the throttle control lever is pressed.</p>	<p><b>[1] ES - DATOS TÉCNICOS</b>  <b>[2] Tensión de alimentación MAX</b>  <b>[3] Tensión de alimentación NOMINAL</b>  <b>[4] Velocidad sin carga (Tensión de alimentación NOMINAL)</b>  <b>[5] Velocidad máxima del aire</b>  <b>[6] Flujo de aire</b>  <b>[7] Peso sin grupo de batería</b>  <b>[8] Nivel de presión acústica (según EN 50636-2-100)</b>  <b>[9] Incertidumbre de medida</b>  <b>[10] Nivel de potencia acústica medido (según EN 50636-2-100)</b>  <b>[11] Nivel de potencia acústica garantizada (según 2000/14/EC)</b>  <b>[12] Nivel de vibraciones (según EN 50636-2-100)</b>  <b>[13] Accesorios bajo pedido</b>  <b>[14] Grupo de batería</b>  <b>[15] Cargador de batería</b></p> <p>a) NOTA: el valor total de la vibración se ha medido según un método normalizado de prueba y puede utilizarse para comparar uno u otro aparato. El valor total de la vibración también se puede emplear para la valoración preliminar de la exposición.</p> <p>b) ADVERTENCIA: la emisión de vibración en el uso efectivo del aparato puede ser diferente al valor total dependiendo de cómo se utiliza el mismo. Por ello, durante la actividad se deben poner en práctica las siguientes medidas de seguridad para el usuario: usar guantes, limitar el tiempo de uso de la máquina, así como el tiempo que se mantiene presionada la palanca de mando del acelerador.</p>	<p><b>[1] ET - TEHNILISED ANDMED</b>  <b>[2] Toite pinge MAX</b>  <b>[3] Toite pinge NOMINAL</b>  <b>[4] Kiirus ilma koormuseta (Toite pinge NOMINAL)</b>  <b>[5] Ohu maksimaalne kiirus</b>  <b>[6] Ohuvool</b>  <b>[7] Kaal ilma akuta</b>  <b>[8] Helirõhu tase (vastavalt EN 50636-2-100)</b>  <b>[9] Mõõtemääramatus</b>  <b>[10] Mõõdetud müra võimsuse tase (vastavalt EN 50636-2-100)</b>  <b>[11] Garanteeritud müra võimsuse tase (vastavalt 2000/14/EC)</b>  <b>[12] Vibratsiooni tase (vastavalt EN 50636-2-100)</b>  <b>[13] Tellimusel lisatarvikud</b>  <b>[14] Aku</b>  <b>[15] Akulaadija</b></p> <p>a) MÄRKUS: deklareeritud koguvibratsiooni tase mõõdeti standardiseeritud testi käigus, mille abil on võimalik võrrelda omavahel erinevate tööriistade vibratsiooni. Deklareeritud koguvibratsiooni võib kasutada ka eeldatavat vibratsiooni käes olemise hindamiseks.</p> <p>b) HOIATUS: tegelikud tööriista kasutamisel tekkivad vibratsioonid võivad erineda deklareeritud koguvibratsiooni tasemest sõltuvalt tööriista kasutamisest viisist. Seepärast tuleb töö ajal kasutusel võtta ohutusmeetodid, millega töötajat kaitsta: kandke kasutamise ajal kindaid, piirake masina kasutamise aega ja lühendage perioode, mille vältel hoitakse gaasifooba all.</p>
<p><b>[1] FI - TEKNISET TIEDOT</b>  <b>[2] Syöttöjännite MAX</b>  <b>[3] Syöttöjännite NOMINAL</b>  <b>[4] Nopeus ilman kuormaa (Syöttöjännite NOMINAL)</b>  <b>[5] Ilman maksiminopeus</b>  <b>[6] Ilmavirtaus</b>  <b>[7] Paino ilman akkuyksikköä</b>  <b>[8] Akustisen paineen taso (EN 50636-2-100:n mukaisesti)</b>  <b>[9] Mittauksen epävarmuus</b>  <b>[10] Mitattu äänitehotaso EN 50636-2-100:n mukaisesti)</b>  <b>[11] Taattu äänitehotaso (2000/14/EC:n mukaisesti)</b>  <b>[12] Tärinä taso (EN 50636-2-100:n mukaisesti)</b>  <b>[13] Tilattavat lisävarusteet</b>  <b>[14] Akkuyksikkö</b>  <b>[15] Akkulaturi</b></p> <p>a) HUOMAUTUS: tärinän kokonaisarvo on mitattu käyttämällä normalisoitua testimenetelmää ja sitä voidaan käyttää verrattaessa työkaluja keskenään. Tärinän kokonaisarvoa voidaan käyttää myös kun tehdään altistumista koskeva esiarviointi.</p> <p>b) VAROITUS: laitteen tuottama tärinä työvaiheen todellisen käytön aikana saattaa poiketa ilmoitetusta kokonaisarvosta käyttötavasta riippuen. Tämän vuoksi on tarpeen soveltaa seuraavia käyttäjiä suojaavia turvatoimenpiteitä: käyttää käsineitä käytön aikana, rajoittaa laitteen käyttöaikaa ja lyhentää aikoja jolloin kaasuttimen vipua pidetään painettuna.</p>	<p><b>[1] FR - CARACTÉRISTIQUES TECHNIQUES</b>  <b>[2] Tension d'alimentation MAX</b>  <b>[3] Tension d'alimentation NOMINAL</b>  <b>[4] Vitesses à vide (Tension d'alimentation NOMINAL)</b>  <b>[5] Vitesses maximum de l'air</b>  <b>[6] Flux d'air</b>  <b>[7] Poids sans groupe batterie</b>  <b>[8] Niveau de pression acoustique (selon la norme EN 50636-2-100)</b>  <b>[9] Incertitude de la mesure</b>  <b>[10] Niveau de puissance acoustique mesuré (selon la norme EN 50636-2-100)</b>  <b>[11] Niveau de puissance acoustique garanti (selon la norme 2000/14/EC)</b>  <b>[12] Niveau de vibrations (selon la norme EN 50636-2-100)</b>  <b>[13] Accessoires sur demande</b>  <b>[14] Groupe batterie</b>  <b>[15] Chargeur de batterie</b></p> <p>a) REMARQUE: la valeur totale déclarée des vibrations a été mesurée selon une méthode d'essai normalisée et peut être utilisée pour comparer un outillage avec un autre. La valeur totale des vibrations peut être utilisée aussi pour une évaluation préalable à l'exposition.</p> <p>b) AVERTISSEMENT: L'émission des vibrations à usage effectif de l'outillage peut être différent de la valeur totale déclarée selon les modes d'utilisation de l'outillage. Par conséquent, il est nécessaire, pendant le travail, d'adopter les mesures de sécurité suivantes en vue de protéger l'opérateur: porter des gants durant l'utilisation, limiter les temps d'utilisation de la machine et écourter les temps pendant lesquels le levier de commande de l'accélérateur est enfoncé.</p>	<p><b>[1] HR - TEHNIČKI PODACI</b>  <b>[2] Napon napajanja MAX</b>  <b>[3] Napon napajanja NOMINAL</b>  <b>[4] Brzina bez opterećenja (Napon napajanja NOMINAL)</b>  <b>[5] Maksimalna brzina zraka</b>  <b>[6] Protok zraka</b>  <b>[7] Težina bez baterije</b>  <b>[8] Razina zvučnog tlaka (na osnovu standarda EN 50636-2-100)</b>  <b>[9] Mjerna nesigurnost</b>  <b>[10] Izmjerena razina zvučne snage (na osnovu standarda EN 50636-2-100)</b>  <b>[11] Zajamčena razina zvučne snage (na osnovu standarda 2000/14/EC)</b>  <b>[12] Razina vibracija (na osnovu standarda EN 50636-2-100)</b>  <b>[13] Dodatni pribor na upit</b>  <b>[14] Baterija</b>  <b>[15] Razina zvučnog tlaka</b></p> <p>a) NAPOMENA: izjavljena ukupna vrijednost vibracija izmjerena je pridržavajući se normirane probne metode i može se koristiti za usporedbu jednog alata s drugim. Ukupnu vrijednost vibracija može se koristiti i u preliminarnoj procjeni izloženosti.</p> <p>b) UPOZORENJE: emisija vibracija pri stvarnoj uporabi alata može se razlikovati od izjavljene ukupne vrijednosti, ovisno o načinima korištenja alata. Stoga je za vrijeme rada potrebno poduzeti sljedeće sigurnosne mjere namijenjene zaštiti rukovatelja: nositi rukavice tijekom uporabe, ograničiti vrijeme korištenja stroja te skratiti vrijeme držanja pritisnute upravljačke ručice gasa.</p>

<p><b>[1] HU - MŰSZAKI ADATOK</b></p> <p>[2] Tápfeszültség MAX  [3] Tápfeszültség NOMINAL  [4] Sebesség terhelés nélkül (Tápfeszültség NOMINAL)  [5] Levegő max. sebessége  [6] Levegőáramlás  [7] Tömeg akkumulátor egység nélkül  [8] Hangnyomásszint (EN 50636-2-100 szabvány alapján)  [9] Mérési bizonytalanság  [10] Mért zajteljesítmény szint (EN 50636-2-100 szabvány alapján)  [11] Garantált zajteljesítmény szint (2000/14/EC szabvány alapján)  [12] Vibrációs szint EN 50636-2-100 szabvány alapján)  [13] Rendelhető tartozékok  [14] Akkumulátor egység  [15] Akkumulátor-töltő</p> <p>a) MEGJEGYZÉS: a rezgés névleges összértékét szabványos teszt módszerrel mértük, ezért alkalmaszható más szerzőkkel való összehasonlításra. A rezgés névleges összértéke a kitesztelés előzetes értékelésére is alkalmas.</p> <p>b) FIGYELMEZTETÉS: a szerzőzám valós használata során keletkező rezgés elérhet a névleges összértékét más szerzőkkel való összehasonlításra. Ezért a munka alatt alkalmazni kell a kezelő védelmét szolgáló biztonsági intézkedéseket. Viseljen munkakesztyűt a használat során, korlátozza a gép használati idejét és lehetőleg rövid ideig tartsa nyomva a gázkart.</p>	<p><b>[1] LT - TECHNINIAI DUOMENYS</b></p> <p>[2] Maitinimo įtampa MAX  [3] Maitinimo įtampa NOMINAL  [4] Greitis tuščiaja eiga (Maitinimo įtampa NOMINAL)  [5] Maksimalus oro greitis  [6] Oro srautas  [7] Svoris be baterijos  [8] Garso slėgio lygis (pagal „EN 50636-2-100“)  [9] Matavimo paklaida  [10] Išmatuotas garso galios lygis (pagal „EN 50636-2-100“)  [11] Garantuojamas garso galios lygis (pagal „2000/14/EC“)  [12] Vibracijų lygis (pagal „EN 50636-2-100“)  [13] Priedai, kuriuos galima užsisakyti  [14] Baterijos blokas  [15] Baterijos įkroviklis</p> <p>a) PASTABA: bendras deklaruojamas vibracijų lygis buvo išmatuotas laikantis standartizuoto bandymo metodo ir gali būti naudojamas lyginant vieną įrankį su kitu. Bendras vibracijų lygis gali būti naudojamas preliminariam vibracijų įvertinimui.</p> <p>b) ĮSPĖJIMAS: vibracijų sklaidimo lygis eksploatuojant įrenginį gali skirtis nuo bendro deklaruojamo vibracijų lygio, priklausomai nuo būdų, kaip bus naudojamas įrankis. Dėl šios priežasties darbu metu yra būtina imtis saugos priemonių, susijusių su operatoriaus apsauga: naudojimo metu mūvėti pirštines, riboti įrenginio darbo trukmę ir trumpinti laiką, kuriu metu būna paspausta akceleratoriaus valdymo svirtis.</p>	<p><b>[1] LV - TEHNISKIE DATI</b></p> <p>[2] Barošanas spriegums MAX  [3] Barošanas spriegums NOMINAL  [4] Brīvīgats ātrums (Barošanas spriegums NOMINAL)  [5] Maksimālais gaisa ātrums  [6] Gaisa plūsma  [7] Svars bez bateriju paketes  [8] Skanas spiediena līmenis (Saskaņā ar EN 50636-2-100 prasībām)  [9] Mērijumu kļūda  [10] Izmēritais skanas intensitātes līmenis (Saskaņā ar EN 50636-2-100 prasībām)  [11] Garantētais skanas intensitātes līmenis (Saskaņā ar 2000/14/EC prasībām)  [12] Vibrāciju līmenis (Saskaņā ar EN 50636-2-100 prasībām)  [13] Piederumi pēc pieprasījuma  [14] Bateriju pakete  [15] Akumulatoru lādētājs</p> <p>a) PIEZĪME: kopējā norādītā vibrāciju intensitātes vērtība tika izmērīta izmantotaj standartā pārbaudes metodi, un to var izmantot arī savstarpējai salīdzināšanai. Kopējo vibrāciju intensitātes vērtību var izmantot arī sākotnējai ekspozīcijas novērtēšanai.</p> <p>b) BRĪDINĀJUMS: vibrāciju līmenis ierīces faktiskās izmantošanas laikā var atšķirties no kopējās norādītās vērtības, atkarībā no ierīces izmantošanas veida. Tāpēc darba laikā ir svarīgi izmantot šādus operatora aizsardzības līdzekļus: izmantošanas laikā valkājiet cimdus, ierobežojiet mašīnas izmantošanas laiku un saīsiniet laiku, kuru akceleratora vadības svira atrodas nospiešot stāvkoli.</p>
<p><b>[1] MK - ТЕХНИЧКИ ПОДАТОЦИ</b></p> <p>[2] Волтажа на напојување MAX  [3] Волтажа на напојување NOMINAL  [4] Брзина без оптереќување (Волтажа на напојување NOMINAL)  [5] Максимална моќност на воздухот  [6] Проток на воздух  [7] Тежина без батерији  [8] Ниво на акустичен притисок (според EN 50636-2-100)  [9] Отстапување од мерењата  [10] Измерено ниво на акустична моќност (според EN 50636-2-100)  [11] Гарантирано ниво на акустична моќност (според 2000/14/EC)  [12] Ниво на вибрации (според EN 50636-2-100)  [13] Додатоци достапни на барање  [14] Батерији  [15] Полнач за батерија</p> <p>a) ЗАБЕЛЕШКА: вкупната посочена вредност за вибрациите е измерена со пробен метод за нормализирање и може да се користи за споредбена вредност на еден уред со друг. Вкупната вредност на вибрациите може да се користи и за прелиминарна проценка на сложеноста.</p> <p>b) ВНИМАНИЕ: емисијата на вибрациите при ефективна употреба треба да се разликува од вкупната посочена вредност според начинот на употреба на уредот. Затоа е неопходно во текот на работата да се направат повеќе безбедносни мерења за да се заштити операторот: носете чевли во текот на употреба, ограничете го времето на употреба на машината и скратете го времето кога треба да се притисне рачката за управување со забрзувачот.</p>	<p><b>[1] NL - TECHNISCHE GEGEVENS</b></p> <p>[2] Spanning voeding MAX  [3] Spanning voeding NOMINAL  [4] Snelheid onbelas (Spanning voeding NOMINAL)  [5] Maximale snelheid van de lucht  [6] Luchtstroom  [7] Gewicht zonder batterij-eenheid  [8] Niveau geluidsdruk (op basis van EN 50636-2-100)  [9] Meetonzekerheid  [10] Gemeten akoestisch vermogen (op basis van EN 50636-2-100)  [11] Gewaarborgd akoestisch vermogen (op basis van 2000/14/EC)  [12] Niveau trillingen (op basis van EN 50636-2-100)  [13] Optionele accessoires  [14] Batterij-eenheid  [15] Batterijlader</p> <p>a) OPMERING: de totale verklaarde waarde van de trillingen werd gemeten met een genormaliseerde testmethode en kan gebruikt worden voor een vergelijking tussen twee werktuigen. De totale waarde van de trillingen kan ook gebruikt worden in een voorafgaande evaluatie van de blootstelling.</p> <p>b) WAARSCHUWING: de emissie van trillingen bij het effectief gebruik van het werktuig kan verschillen van de totale verklaarde waarden, al naar gelang de manieren waarop het werktuig gebruikt wordt. Daarom is het noodzakelijk, tijdens het werk, de volgende veiligheidsmaatregelen toe te passen om de bediener te beschermen: handschoenen te gebruiken tijdens het gebruik, het gebruik van de machine te beperken en de de bedieningshendel van de versnelling zo kort mogelijk ingedrukt te houden.</p>	<p><b>[1] NO - TEKNISKE DATA</b></p> <p>[2] Matespenning MAX  [3] Matespenning NOMINAL  [4] Hastighet uten belastning (Matespenning NOMINAL)  [5] Maksimal luftfastighet  [6] Luftstrømning  [7] Vekt uten batterienhet  [8] Lydtrykknivå (iht. EN 50636-2-100)  [9] Måleusikkerhet  [10] Målt lydteffektivnivå (iht. EN 50636-2-100)  [11] Garantert lydteffektivnivå (iht. 2000/14/EC)  [12] Vibrasjonsnivå (iht. EN 50636-2-100)  [13] Tilleggsutstyr på forespørsel  [14] Batterienhet  [15] Batterilader</p> <p>a) MERK: oppgitt totalverdi for vibrasjonene har blitt målt ved å bruke en normal prøvemåte og kan brukes for å sammenligne et redskap med et annet. Den totale vibrasjonsverdien kan også brukes i en foreløpig eksponeringsvurdering.</p> <p>b) ADVARSEL: emisjon av vibrasjoner ved effektiv bruk av redskapet kan avvike fra oppgitt totalverdi, i henhold til måten redskapet brukes på. Derfor er det nødvendig, under arbeidet, å ta i bruk følgende sikkerhetstiltak for å beskytte operatøren: iføre seg hansker ved bruk, begrense maskinens brukstid og korte ned på tiden som man holder inne akselektor kommandospaken.</p>

<p><b>[1] PL - DANE TECHNICZNE</b></p> <p>[2] Napiecie zasilania MAX</p> <p>[3] Napiecie zasilania NOMINAL</p> <p>[4] Prędkość bez obciążenia (Napięcie zasilania NOMINAL)</p> <p>[5] Maksymalna prędkość powietrza</p> <p>[6] Przepływ powietrza</p> <p>[7] Ciężar bez zespołu akumulatora</p> <p>[8] Poziom ciśnienia akustycznego (zgodnie z EN 50636-2-100)</p> <p>[9] Błąd pomiaru</p> <p>[10] Poziom mocy akustycznej zmierzony (zgodnie z EN 50636-2-100)</p> <p>[11] Gwarantowany poziom mocy akustycznej (zgodnie z 2000/14/EC)</p> <p>[12] Poziom wibracji (zgodnie z EN 50636-2-100)</p> <p>[13] Akcesoria dostępne na zamówienie</p> <p>[14] Zespół akumulatora</p> <p>[15] Ładowarka akumulatora</p> <p>a) Uwaga: Całkowita wskazana wartość drgań została zmierzona zgodnie ze znormalizowaną metodą badania i może być wykorzystana w celu dokonania porównania między dwoma urządzeniami. Całkowita wartość drgań może być również stosowana do wstępnej oceny zagrożenia.</p> <p>b) UWAGA: emisja drgań w praktycznym zastosowaniu niniejszego narzędzia może się różnić od deklarowanej wartości łącznej, w zależności od sposobu użytkowania urządzenia. Dlatego, w celu zapewnienia bezpieczeństwa użytkownika, konieczne jest podczas pracy z urządzeniem podjęcie następujących środków bezpieczeństwa: noszenie rękawic podczas korzystania z urządzenia, ograniczenie czasu użytkowania urządzenia i skrócenie czasu trzymania wciśniętej dźwigni regulacji obrotów silnika.</p>	<p><b>[1] PT - DADOS TÉCNICOS</b></p> <p>[2] Tensão de alimentação MAX</p> <p>[3] Tensão de alimentação NOMINAL</p> <p>[4] Velocidade sem carga (Tensão de alimentação NOMINAL)</p> <p>[5] Velocidade máxima do ar</p> <p>[6] Fluxo de ar</p> <p>[7] Peso sem grupo bateria</p> <p>[8] Nível de pressão acústica (com base na EN 50636-2-100)</p> <p>[9] Incerteza de medição</p> <p>[10] Nível de potência acústica medido (com base na EN 50636-2-100)</p> <p>[11] Nível de potência acústica garantido (com base na 2000/14/EC)</p> <p>[12] Nível de vibrações (com base na EN 50636-2-100)</p> <p>[13] Acessórios a pedido</p> <p>[14] Grupo bateria</p> <p>[15] Carregador de bateria</p> <p>a) NOTA: o valor total declarado das vibrações foi mensurado de acordo com um método normalizado de ensaio e pode ser utilizado para comparar uma ferramenta com a outra. O valor total das vibrações também pode ser utilizado para uma avaliação preliminar da exposição.</p> <p>b) ADVERTÊNCIA: a emissão de vibrações no uso efetivo da ferramenta pode ser diversa do valor total declarado de acordo com os modos com os quais a ferramenta é utilizada. Portanto, durante o trabalho, é necessário adotar as seguintes medidas de segurança para proteger o operador: usar luvas durante o uso, limitar o tempo de utilização da máquina e encerrar o tempo durante o qual a alavanca de comando é mantida pressionada.</p>	<p><b>[1] RO - DATE TEHNICE</b></p> <p>[2] Tensiunea de alimentare MAX</p> <p>[3] Tensiunea de alimentare NOMINAL</p> <p>[4] Viteaza fără sarcină (Tensiunea de alimentare NOMINAL)</p> <p>[5] Viteza maximă a aerului</p> <p>[6] Flux de aer</p> <p>[7] Greutate fără grupul acumulator</p> <p>[8] Nivel de presiune acustică (în conformitate cu EN 50636-2-100)</p> <p>[9] Nesigurantă în măsurare</p> <p>[10] Nivel de putere acustică măsurat (în conformitate cu EN 50636-2-100)</p> <p>[11] Nivel de putere acustică garantat (în conformitate cu 2000/14/EC)</p> <p>[12] Nivel de vibrații (în conformitate cu EN 50636-2-100)</p> <p>[13] Accesorii la cerere</p> <p>[14] Grupul acumulator</p> <p>[15] Alimentator pentru baterie</p> <p>a) OBSERVAȚIE: valoarea totală declarată a vibrațiilor a fost măsurată ținându-se cont de o metodă de probă normalizată și poate fi utilizată pentru a compara instrumentele între ele. Valoarea totală a vibrațiilor poate fi utilizată și pentru o evaluare preliminară a expunerii.</p> <p>b) AVERTISMENT: emisia de vibrații în utilizarea efectivă a instrumentului poate fi diferită față de valoarea totală declarată, în funcție de modulul în care se utilizează instrumentul. Din acest motiv este nevoie ca, în timpul sesiunii de lucru, să se adopte următoarele măsuri de siguranță menite să protejeze operatorul: purtarea mănușilor în timpul utilizării, limitarea duratei de utilizarea a mașinii și scutirea duratei în care se ține apăsată maneta de comandă a acceleratorului.</p>
<p><b>[1] RU - ТЕХНИЧЕСКИЕ ХАРАКТЕРИСТИКИ</b></p> <p>[2] Напряжение питания MAX</p> <p>[3] Напряжение питания NOMINAL</p> <p>[4] Скорость без нагрузки (Напряжение питания NOMINAL)</p> <p>[5] Максимальная скорость воздуха</p> <p>[6] Поток воздуха</p> <p>[7] Вес без аккумулятора</p> <p>[8] Уровень звукового давления (согласно EN 50636-2-100)</p> <p>[9] Погрешность измерения</p> <p>[10] Измеренный уровень звуковой мощности (согласно EN 50636-2-100)</p> <p>[11] Гарантируемый уровень звуковой мощности (согласно 2000/14/EC)</p> <p>[12] Уровень вибрации (согласно EN 50636-2-100)</p> <p>[13] Принадлежности – навесные орудия по заказу</p> <p>[14] Аккумулятор</p> <p>[15] Зарядное устройство</p> <p>a) ПРИМЕЧАНИЕ: общий заявленный уровень вибрации был измерен с использованием нормализованного метода испытаний, и его можно использовать для сравнения различных инструментов между собой. Общий уровень вибрации можно также использовать для предварительной оценки подверженности воздействию вибрации.</p> <p>b) ПРЕДУПРЕЖДЕНИЕ: уровень вибрации во время фактической эксплуатации инструмента может отличаться от общего заявленного значения и зависит от режимов эксплуатации инструмента. Поэтому во время работы необходимо принимать следующие меры безопасности для защиты оператора: работать в перчатках, ограничивать время использования машины и сокращать время, в течение которого рычаг управления дросселем остается нажатым.</p>	<p><b>[1] SK - TECHNICKÉ PARAMETRE</b></p> <p>[2] Napájacie napätie MAX</p> <p>[3] Napájacie napätie NOMINAL</p> <p>[4] Rychlosť bez nákladu (Napájacie napätie NOMINAL)</p> <p>[5] Maximálna rýchlosť vzduchu</p> <p>[6] Prúd vzduchu</p> <p>[7] Váha akumulátorovej jednotky</p> <p>[8] Úroveň akustického tlaku (na základe EN 50636-2-100)</p> <p>[9] Nepresnosť merania</p> <p>[10] Úroveň nameraného akustického výkonu (na základe EN 50636-2-100)</p> <p>[11] Úroveň zaručeneho akustického výkonu (na základe 2000/14/EC)</p> <p>[12] Úroveň vibrácií (na základe EN 50636-2-100)</p> <p>[13] Prídavné zariadenia na požiadanie</p> <p>[14] Akumulátorová jednotka</p> <p>[15] Nabíjačka akumulátora</p> <p>a) POZNÁMKA: vyhlásená celková hodnota vibrácií bola nameraná s použitím normalizovanej skúšobnej metódy a je možné ju použiť na porovnanie jednotlivých nástrojov. Celková hodnota vibrácií môže byť použitá aj pri prípravnom vyhodnocovaní vystavenia vibráciám.</p> <p>b) VAROVANIE: emisie vibrácií pri skutočnom použití nástroja môže byť odlišná od vyhlásenej celkovej hodnoty, v závislosti na režimoch, pri ktorých sa daný nástroj používa. Preto je potrebné počas práce prijať nižšie uvedené bezpečnostné opatrenia, ktoré majú za cieľ ochrániť operátora: počas bežného použitia majte nasadené rukavice, obmedzte dobu použitia stroja a skráťte dobu, počas ktorých je zatlačená ovládacia páka plynu.</p>	<p><b>[1] SL - TEHNIČNI PODATKI</b></p> <p>[2] Napetost električnega napajanja MAX</p> <p>[3] Napetost električnega napajanja NOMINAL</p> <p>[4] Hitrost brez obremenitve (Napetost električnega napajanja NOMINAL)</p> <p>[5] Maksimalna hitrost zraka</p> <p>[6] Pretok zraka</p> <p>[7] Teža brez enote baterije</p> <p>[8] Raven zvočnega tlaka (glede na EN 50636-2-100)</p> <p>[9] Merilna negotovost</p> <p>[10] Izmerjena raven zvočne moči (glede na EN 50636-2-100)</p> <p>[11] Zajamčena raven zvočne moči (glede na 2000/14/EC)</p> <p>[12] Nivo vibracij (glede na EN 50636-2-100)</p> <p>[13] Dodatni priključki na zahtevo</p> <p>[14] Enota baterije</p> <p>[15] Polnilnik baterije</p> <p>a) OPOMBA: Deklarirana skupna vrednost vibracij je bila izmerjena v skladu z normalno metodo preizkušanja; mogoče jo je uporabiti za primerjavo med različnimi orodji. Skupna vrednost vibracij se lahko uporabi tudi za predhodno oceno izpostavitve.</p> <p>b) OPOZORILO: Med dejansko uporabo orodja se oddajane vibracije lahko razlikujejo od deklarirane skupne vrednosti, kar je odvisno od načina uporabe orodja. Zato je treba med delom udeležnjati naslednje varnostne ukrepe za zaščito upravljavca: med delom nosite rokavice, omejite čas uporabe stroja in skrajšajte intervale, med katerimi pritisnete na komandni vzvod pospeševalnika.</p>

<p>[1] <b>SR - TEHNIČKI PODACI</b></p> <p>[2] Napon napajanja MAX</p> <p>[3] Napon napajanja NOMINAL</p> <p>[4] Brzina bez opterećenja (Napon napajanja NOMINAL)</p> <p>[5] Maksimalna brzina vazduha</p> <p>[6] Protok vazduha</p> <p>[7] Težina bez baterije</p> <p>[8] Nivo zvučnog pritiska (na osnovu standarda EN 50636-2-100)</p> <p>[9] Merna nesigurnost</p> <p>[10] Izmereni nivo zvučne snage (na osnovu standarda EN 50636-2-100)</p> <p>[11] Garantovani nivo zvučne snage (na osnovu standarda 2000/14/EC)</p> <p>[12] Nivo vibracija (na osnovu standarda EN 50636-2-100)</p> <p>[13] Dodatna oprema na zahtev</p> <p>[14] Akumulatorska baterija</p> <p>[15] Punjač baterije</p> <p>a) <b>NAPOMENA:</b> ukupna prijavljena vrednost vibracija izmerena je prema normalizovanoj metodi ispitivanja i može se koristiti za poređenje dve alatke. Ukupna vrednost vibracija može se koristiti i prilikom uvodne procene izloženosti.</p> <p>b) <b>UPOZORENJE:</b> emisija vibracija prilikom efektivne upotrebe alatke može se razlikovati od ukupne prijavljene vrednosti u zavisnosti od načina na koji se alatka koristi. Stoga je potrebno, za vreme rada, primeniti sledeće sigurnosne mere u cilju zaštite radnika: nositi rukavice za vreme upotrebe, smanjiti vreme korišćenja mašine i skratiti vreme pritiskanja poluge za komandu gasa.</p>	<p>[1] <b>SV - TEKNISKA SPECIFIKATIONER</b></p> <p>[2] Spänning MAX</p> <p>[3] Spänning NOMINAL</p> <p>[4] Hastighet utan belastning (Spänning NOMINAL)</p> <p>[5] Maximal luft hastighet</p> <p>[6] Luftflöde</p> <p>[7] Vikt utan batterigrupp</p> <p>[8] Ljudtrycksnivå (enligt EN 50636-2-100)</p> <p>[9] Tvivel med mått</p> <p>[10] Uppmått ljudeffektnivå (enligt EN 50636-2-100)</p> <p>[11] Garanterad ljudeffektnivå (enligt 2000/14/EC)</p> <p>[12] Vibrationsnivå (enligt EN 50636-2-100)</p> <p>[13] Fyllvalstillbehör</p> <p>[14] Batterigrupp</p> <p>[15] Batteriladdare</p> <p>a) <b>ANMÄRKNING:</b> det totala angivna vibrationsvärdet har mätts i enlighet med en standardiserad testmetod och kan användas för en jämförelse mellan olika verktyg. Det totala vibrationsvärdet kan användas även vid en preliminär exponeringsbedömning.</p> <p>b) <b>WARNING:</b> vibrationsemissioner under användningen av verktyget kan skilja sig från det totala värdet som anges beroende på hur verktyget används. Därför är det nödvändigt, under arbetet, att tillämpa de följande säkerhetsåtgärderna som avses för att skydda föraren: bär handskar under användningen, begränsa användningstiden och tiderna som gasreglaget spak hålls nedtryckt.</p>	<p>[1] <b>TR - TEKNİK VERİLER</b></p> <p>[2] Besleme gerilimi MAX</p> <p>[3] Besleme gerilimi NOMINAL</p> <p>[4] Yüksüz hız (Besleme gerilimi NOMINAL)</p> <p>[5] Maksimum hava hızı</p> <p>[6] Hava akışı</p> <p>[7] Batarya grubu olmadan ağırlık</p> <p>[8] Ses basınç seviyesi (EN 50636-2-100'e dayalı)</p> <p>[9] Ölçü belirsizliği</p> <p>[10] Ölçülen ses gücü seviyesi (EN 50636-2-100'e dayalı)</p> <p>[11] Garant edilmiş ses gücü seviyesi (2000/14/EC'e dayalı)</p> <p>[12] Titreşim seviyesi (EN 50636-2-100'e dayalı)</p> <p>[13] Talep üzerine aksesuarlar</p> <p>[14] Batarya grubu</p> <p>[15] Batarya şarjörü</p> <p>a) <b>NOT:</b> beyan edilen toplam titreşim değeri, normalize edilmiş test yöntemine uygun şekilde ölçülmüştür ve bir takım ile değeri arasında karşılaştırma yapmak amacıyla kullanılabilir. Toplam titreşim değeri aynı zamanda maruz kalma durumuna dair ön değerlendirme yaparken kullanılabilir.</p> <p>b) <b>UYARI:</b> takımın etkili kullanım sırasında yayılan titreşim, takımın kullanılma şekline bağlı olarak beyan edilen toplam değerden farklı olabilir. Bu nedenle, çalışma yapılırken operatörü korumaya yönelik aşağıdaki güvenlik tedbirleri alınmalıdır: kullanım sırasında eldiven takın, makinenin kullanıldığı süreleri sınırlandırın ve gaz kumanda levyesinin basılı tutulduğu süreleri kısıtlın.</p>
---	---	--






## INHALTSVERZEICHNIS

1. ALLGEMEINES.....	1
2. SICHERHEITSVORSCHRIFTEN.....	1
3. WAS MAN WISSEN SOLLTE.....	7
3.1 Maschinenbeschreibung und Verwendungszweck.....	7
3.2 Hauptbauteile (Abb. 1).....	7
3.3 Produkt-Typenschild (Abb. 1).....	8
3.4 Sicherheitskennzeichnung (Abb. 2).....	8
4. MONTAGE.....	8
4.1 Auspackvorgang.....	9
4.2 Montage/Ausbau des Gebläserohrs.....	9
5. STEUERBEFEHLE.....	9
5.1 START-/STOPP-SCHALTER.....	9
6. GEBRAUCH DER MASCHINE.....	9
6.1 Vorbereitende Arbeitsschritte.....	9
6.2 Sicherheitskontrollen.....	9
6.3 Inbetriebnahme.....	10
6.4 Arbeit.....	10
6.5 Stopp.....	10
6.6 Nach dem Gebrauch.....	10
7. ORDENTLICHE WARTUNG.....	10
7.1 Allgemeines.....	10
7.2 Batterie.....	11
7.3 Reinigung der Maschine.....	11
7.4 Befestigungsmutter und -schrauben.....	11
8. LAGERUNG.....	11
8.1 Unterstellung der Maschine.....	11
8.2 Lagern der Batterie.....	11
9. BEWEGUNG UND TRANSPORT.....	12
10. SERVICE UND REPARATUREN.....	12
11. DECKUNG DER GARANTIE.....	12
12. STÖRUNGSSUCHE.....	12
13. ANBAUGERÄTE AUF ANFRAGE.....	13
13.1 Batterien.....	13
13.2 Batterie Ladegerät.....	13

## 1. ALLGEMEINES

### 1.1 HINWEISE ZUR VERWENDUNG

**HINWEIS** oder **WICHTIG** liefern erläuternde Hinweise oder andere Angaben zu bereits an früherer Stelle gemachte Aussagen, in der Absicht, die Maschine nicht zu beschädigen oder Schäden zu vermeiden.


**Das Symbol  hebt eine Gefahr hervor. Die mangelnde Beachtung des Hinweises bewirkt mögliche Verletzungen beim Personal oder an Drittpersonen und/oder Schäden.**

- Die mit einem mit grau gepunkteten Rand hervorgehobenen Absätze zeigen optionale Eigenschaften an, die nicht bei allen in diesem Handbuch dokumentierten Modellen vorhanden sind. Prüfen, ob die Eigenschaft beim eigenen Modell präsent ist.

Alle Angaben "vorne", "hinten", "rechts" und "links" verstehen sich mit Bezug auf die Arbeitsposition des Bedieners.

## 2. SICHERHEITSVORSCHRIFTEN

### 2.1 SCHULUNG

** Die vorliegenden Anweisungen müssen vor dem Gebrauch der Maschine aufmerksam gelesen werden. Machen Sie sich mit den Bedienteilen und dem richtigen Gebrauch der Maschine vertraut. Die Nichtbeachtung der Sicherheitshinweise und der Anweisungen kann zu elektrischen Schlägen, Unfällen bzw. schweren Verletzungen führen. Bewahren Sie alle Hinweise und Anweisungen zum späteren Nachschlagen auf.**

- Lassen Sie die Maschine niemals von Kindern oder Personen mit eingeschränkten körperlichen, sensorischen oder geistigen Fähigkeiten

oder ohne Erfahrung oder die erforderlichen Kenntnisse oder von Personen, die mit den Anweisungen nicht vertraut sind, benutzen. Die lokal geltenden Gesetze können ein Mindestalter für den Benutzer festlegen.

- Die Maschine niemals mit Personen, insbesondere Kindern, oder Tieren in der Nähe verwenden. Kinder müssen von einem Erwachsenen beaufsichtigt werden. Kinder dürfen nicht mit dem Gerät spielen.
- Die Maschine darf nie benutzt werden, wenn der Benutzer müde ist oder sich nicht wohl fühlt, oder wenn er Medikamente, Drogen, Alkohol oder sonstige Substanzen eingenommen hat, die sich negativ auf seine Reflexe und auf die Aufmerksamkeit auswirken.
- Beachten Sie, dass der Benutzer für Unfälle und unvorhergesehene Umstände verantwortlich ist, die anderen Personen oder deren Eigentum widerfahren könnten. Es gehört zum Verantwortungsbereich des Benutzers, potenzielle Risiken des Geländes, auf dem gearbeitet wird, einzuschätzen. Außerdem muss er alle erforderlichen Vorsichtsmaßnahmen für seine eigene Sicherheit und die der anderen ergreifen, insbesondere an Hängen, auf unebenem, rutschigem oder nicht festem Gelände.
- Falls die Maschine an andere übergeben oder überlassen wird, muss sichergestellt werden, dass der Benutzer

die Gebrauchsanweisungen in diesem Handbuch liest.

## **2.2 VORBEREITENDE ARBEITSSCHRITTE**

### **Persönliche Schutzausrüstung (PSA)**

- Geeignete Kleidung, widerstandsfähige Arbeitsschuhe mit rutschfesten Sohlen und lange Hosen tragen. Niemals barfuß oder mit leichten Sandalen bekleidet mit der Maschine arbeiten. Gehörschutz, Antivibrationshandschuhe, Schutzbrille und Staubschutzmaske tragen.
- Der Einsatz eines Gehörschutzes kann die Fähigkeit eventuelle Warnungen zu hören, vermindern (Schrei oder Alarm). Den Vorfällen rund um den Arbeitsbereich höchste Aufmerksamkeit schenken.
- Keine Schals, Hemden, Halsketten, Armbänder, Kleidungsstücke mit fliegenden Teilen oder mit Bändern oder Krawatten und andere lose hängende Accessoires tragen, die sich in der Maschine oder in eventuell auf dem Arbeitsplatz befindlichen Gegenständen verfangen könnten.
- Haare vom Eingangsgitter der Luft fernhalten, weil sie sich im Lüfterrad verfangen und schwere Verletzungen verursachen könnten. Langes Haar zusammenbinden.

### **Arbeitsbereich / Maschine**

- Den gesamten Arbeitsbereich gründlich prüfen und mit Hilfe eines Rechens oder Besens von Hand alle Rückstände entwirren und

alle Gegenstände entfernen, die von der Maschine weggeschleudert werden (Verwendung als Laubbläser) oder das Saugrohr verstopfen könnten (Verwendung als Laubsauger) bzw. die eine Gefahrenquelle darstellen (Steine, Äste, Eisendrähne, Knochen, usw.).

- Bei staubigen Böden wird empfohlen, die Oberfläche leicht anzufeuchten.
- Um die Brandgefahr zu mindern, darf die Maschine mit heißem Motor nicht zwischen Blättern oder trockenem Gras abgelegt werden.

## **2.3 WÄHREND DER VERWENDUNG**

### **Arbeitsbereich**

- Die Maschine darf nicht in explosionsgefährdeten Umgebungen, oder wenn entflammbare Flüssigkeiten, Gas oder Staub vorhanden sind, verwendet werden. Elektrowerkzeuge erzeugen Funken, die den Staub oder die Dämpfe entzünden können.
- Nur bei Tageslicht oder bei guter künstlicher Beleuchtung und mit guten Sichtverhältnissen arbeiten.
- Kontrollieren, dass andere Personen mindestens 15 Meter vom Aktionsradius der Maschine entfernt sind.
- Vermeiden, im feuchten Gras, bei Regen und Gewittergefahr zu arbeiten, besonders wenn die Wahrscheinlichkeit von Blitzen besteht.
- Vermeiden Sie so gut wie möglich den Einsatz der Maschine auf nassem oder rutschigem Boden oder jedenfalls auf unebenen


oder steilen Böden, wenn für den Benutzer bei der Arbeit keine ausreichende Stabilität gewährleistet ist.

- Die Maschine nicht Regen oder feuchten Umfeldern aussetzen. Wasser, das in ein Werkzeug eindringt, erhöht das Risiko von Stromschlägen.
- Besonders auf die Unebenheiten des Bodens (Erhebungen, Gräben), auf Hänge und versteckte Gefahren und das Vorhandensein eventueller Hindernisse achten, die die Sicht einschränken könnten.
- In der Nähe von abschüssigen Stellen, Gräben oder Dämmen besonders vorsichtig sein.
- Wenn Sie die Maschine in der Nähe der Straße verwenden, achten Sie auf den Verkehr.
- Achten Sie immer auf die Windrichtung und arbeiten Sie nie mit Gegenwind.
- Die Maschine nicht in der Nähe von offenen Fenstern benutzen.
- Den Start auf einer flachen und festen Oberfläche durchführen.
- Die Maschine nicht auf einer gepflasterten oder Schotteroberfläche verwenden, um zu vermeiden, dass das entfernte Material Verletzungen verursacht.
- Vermeiden, dass sich das entfernte Material in Auslassbereich anhäuft, weil es die korrekte Entfernung behindern könnte und das Material Gegenschläge durch die Ansaugöffnungen verursachen kann.

### **Verhaltensweisen**

- Während der Arbeit muss die Maschine bei der Verwendung



- als Gebläse immer fest mit der rechten Hand am oberen Griff gehalten werden.
- Bei der Arbeit in der Verwendungsform als Ansauger (falls vorgesehen) muss die Maschine immer fest mit beiden Händen gehalten werden: Die rechte Hand am oberen Handgriff und die linke Hand am unteren Handgriff, so dass sich die Grasfangeinrichtung auf der linken Seite des Bedieners befindet.
  - Vermeiden Sie den Körperkontakt mit Masse oder geerdeten Oberflächen wie von Rohren, Heizungen, Herden oder Kühlschränken. Es besteht ein erhöhtes Risiko durch elektrischen Schlag, wenn Ihr Körper geerdet ist.
  - Eine feste und stabile Haltung einnehmen und vorsichtig handeln.
  - Achten Sie auf Ihr Gleichgewicht.
  - Anstrengung vermeiden.
  - Besonders auf den Abstützpunkt des Fußes achten, wenn an Hängen gearbeitet wird.
  - Führen Sie die Maschine nur im Schritttempo.
  - Achten Sie darauf, nicht hart gegen Fremdkörper zu schlagen, sowie auf eventuell durch den Luftstrahl herumfliegendes Material und Staub.
  - Den Luftstrahl nicht gegen Personen oder Tiere richten.
  - Beim Gebrauch als Laubbläser, arbeiten Sie immer mit größter Vorsicht, um zu vermeiden, dass das entfernte Material oder der aufgewirbelte Staub Verletzungen bei Mensch und Tier und Sachschäden verursachen können.
  - (Bei Verwendung als Laubsauger, wenn vorgesehen) dürfen keine Gegenstände von Hand in die Saugöffnung eingeführt werden
  - (Bei Verwendung als Laubsauger, wenn vorgesehen) dürfen keine Metallteile, Steine, Flaschen, Dosen, andere Fremdkörper und sperrige Gegenstände aufgesaugt werden, die das Lüfterrad beschädigen können.
  - (Bei Verwendung als Laubsauger, wenn vorgesehen) während dem Aufsaugen von Gegenständen niemals auf einer höheren Ebene als die Basis der Maschine stehen.
  - Immer Gesicht, Hände und Körper von Ansauggitter und Auswurföffnung fern halten und sowohl während des Starts als auch während der Verwendung der Maschine nicht die Luftdurchgänge verstopfen.
  - Die rotierenden Teile können schwere Verletzungen verursachen. Den Kontakt mit diesen Teilen vermeiden, wenn sie sich noch drehen.
  -  Im Fall von Brüchen oder Unfällen während der Arbeit, sofort den Motor abstellen und die Maschine entfernen, damit sie keine weiteren Schäden anrichtet. Wenn bei einem Unfall man selbst oder Dritte verletzt werden, unverzüglich die der Situation angemessene erste Hilfe leisten und zur notwendigen Behandlung ein Krankenhaus aufsuchen. Entfernen Sie sorgfältig alle eventuellen Rückstände,

die – falls sie unbeaufsichtigt bleiben – Schäden oder Verletzungen an Personen oder Tieren verursachen könnten.

-  Bei längerfristiger Arbeit mit vibrierenden Werkzeugen können vor allem bei Personen mit Durchblutungsstörungen Verletzungen und Gefäßerkrankungen (bekannt als „Raynaud-Syndrom“ oder „Leichenfinger“) auftreten. Die Symptome können die Hände, Handgelenke und Finger betreffen, und treten als Gefühlslosigkeit, Kribbeln, Kitzeln, Schmerzen, blasse Haut oder strukturelle Veränderungen der Haut auf. Diese Effekte können durch niedrige Umgebungstemperaturen bzw. durch besonders festes Greifen der Handgriffe verstärkt werden. Beim Auftreten der Symptome muss die Verwendungszeit der Maschine verkürzt und ein Arzt aufgesucht werden.

### **Einschränkungen für den Gebrauch**

- Die Maschine darf nur von Personen verwendet werden, die in der Lage sind, diese fest mit beiden Händen zu halten bzw. während der Arbeit das Gleichgewicht sicher auf den Beinen zu halten.
- Die Maschine nie mit beschädigten, fehlenden oder nicht korrekt platzierten Schutzvorrichtungen einsetzen.
- Die Maschine nie verwenden, ohne dass das für den jeweiligen Einsatzzweck (Blasen oder

Saugen) vorgesehene Zubehör montiert wurde.


- Die vorhandenen Sicherheitssysteme/ Mikroschalter dürfen nicht ausgelöst, abgeschaltet, entfernt oder verändert werden.
- Verwenden Sie das Elektrowerkzeug nicht, wenn der Schalter das Werkzeug nicht korrekt ein- und ausschalten kann. Ein Elektrowerkzeug, das nicht mit dem Schalter bedient werden kann, ist gefährlich und muss repariert werden.
- Die Maschine darf keinen übermäßigen Kräften ausgesetzt werden, und kleine Maschinen dürfen nicht für schwere Arbeiten verwendet werden; Die Verwendung einer geeigneten Maschine vermindert die Risiken und verbessert die Qualität der Arbeit.

### **2.4 WARTUNG, AUFBEWAHRUNG**

Durch regelmäßige Wartung und ordnungsgemäßen Unterstand wird die Sicherheit und Leistung der Maschine gewahrt.

#### **Wartung**

- Die Maschine nie verwenden, wenn Teile abgenutzt oder beschädigt sind. Schadhafte oder abgenutzte Teile sind zu ersetzen und dürfen nicht repariert werden. Immer Originalersatzteile verwenden.

 Die in dieser Anleitung angegebenen Geräusch- und Vibrationspegel sind Höchstwerte beim Betrieb der Maschine. Man muss geeignete Vorsichtsmaßnahmen

ergreifen, um mögliche Schäden aufgrund von zu hohem Lärm und Beanspruchungen durch Vibrationen zu beseitigen. Die Maschine bei konstanter Geschwindigkeit verwenden. Den Griff mit geeigneter Kraft fest halten. Die Maschine bei der Mindestumdrehung verwenden, die für die Ausführung der Arbeit notwendig ist. Einen Gehörschutz tragen. Während der Arbeit häufige und geeignete Pausen einlegen.

### Lagerung

- Um die Brandgefahr zu vermindern, keine Behälter mit Schnittabfällen in geschlossenen Räumen lassen.

## 2.5 BATTERIE / BATTERIELADEGERÄT

**WICHTIG** *Die folgenden Sicherheitsnormen vervollständigen die Sicherheitsvorschriften im spezifischen Handbuch der Batterie und des Batterieladegeräts, das der Maschine beigelegt ist.*

- Um die Batterie aufzuladen, nur vom Hersteller empfohlene Batterieladegeräte verwenden. Ein ungeeignetes Batterieladegerät kann einen Stromschlag, eine Überhitzung oder den Austritt von ätzender Flüssigkeit aus der Batterie verursachen.
- Verwenden Sie ausschließlich die für Ihr Werkzeug vorgesehenen Batterien. Die Verwendung anderer Batterien kann zu Verletzungen und Brandgefahr führen.

## 2.6 UMWELTSCHUTZ

- Halten Sie sich strikt an die örtlichen Vorschriften für die Entsorgung von Verpackungen, beschädigten Teilen bzw. allen weiteren umweltschädlichen Stoffen. Diese Art Müll darf nicht zusammen mit dem Hausmüll weggeworfen werden, es muss eine getrennte Müllsammlung erfolgen, damit die Bestandteile dann geeigneten Sammelstellen übergeben werden können, die für das Recycling der Materialien sorgen.
- Halten Sie sich strikt an die örtlichen Vorschriften für die Entsorgung der Abfallmaterialien
- Bei der Außerbetriebnahme darf die Maschine nicht einfach in der Umwelt abgestellt werden, sondern muss gemäß der örtlichen Vorschriften an eine Sammelstelle übergeben werden.



Elektrische Geräte dürfen nicht in den Hausmüll entsorgt werden. Gemäß der EU-Richtlinie 2012/19/EU über elektrische und elektronische Altgeräte und ihrer Umsetzung in nationales Recht müssen Elektroaltgeräte getrennt gesammelt und einer umweltgerechten Wiederverwertung zugeführt werden. Werden die Geräte in einer Mülldeponie oder im Boden entsorgt, können die Schadstoffe das Grundwasser erreichen, in die Lebensmittelkette gelangen und so unserer Gesundheit und unserem Wohlbefinden schaden.

Wenden Sie sich für weitergehende Informationen zur Entsorgung dieses Produkts an die verantwortliche Stelle für die Entsorgung von Hausmüll oder an Ihren Händler.



Am Ende ihrer Nutzdauer müssen Batterien mit der notwendigen Aufmerksamkeit für unsere Umwelt entsorgt werden. Die Batterie enthält Material, das für Sie und die Umwelt gefährlich ist. Sie muss getrennt entfernt und in einer Struktur entsorgt werden, die Lithium-Ionen-Batterien akzeptiert.



Die getrennte Sammlung von gebrauchten Produkten und Verpackungen erlaubt das Recycling der Materialien und deren Wiederverwendung. Die erneute Verwendung der recycelten Materialien hilft der Umweltverschmutzung vorzubeugen und vermindert die Nachfrage nach Rohstoffen.

## 2.7 RESTRIKTIKEN

Obwohl alle Sicherheitsanforderungen eingehalten werden, können bestimmte Restrisiken bestehen, die nicht ausgeschlossen werden können. Aus der Art und Konstruktion des Werkzeugs können die folgenden potentiellen Gefährdungen abgeleitet werden:

- Herausschleudern von Materialien, die Augen verletzen können;
- Schädigung des Gehöres, wenn kein vorgeschriebener Gehörschutz getragen wird.

## 3. WAS MAN WISSEN SOLLTE

### 3.1 MASCHINENBESCHREIBUNG UND VERWENDUNGSZWECK

Diese Maschine ist ein Gartengerät und genauer gesagt ein tragbarer Laubbläser für den Garten mit Batteriebetrieb.

Die Maschine besteht im Wesentlichen aus einem Motor, der ein Lüfterrad antreibt, welcher in der Lage ist, einen Luftstrom von hoher Geschwindigkeit zu erzeugen.

#### 3.1.1 Vorgesehene Verwendung

Diese Maschine wurde geplant und gebaut für die Bewegung und Anhäufung von Blättern, Gras und Geröll geringen Gewichts und kleiner Abmessungen.

#### 3.1.2 Unsachgemäße Verwendung

Jede Verwendung, die von den oben angegebenen abweicht, kann gefährlich sein und Schäden an Personen und/oder Sachen bewirken. Als nicht bestimmungsgemäße Verwendung gelten (beispielsweise, aber nicht nur):

- Die Anhäufung und Sammlung von brennbaren oder explosionsgefährdeten Produkten, heißer Glut oder ohne Flamme brennendem Material, brennenden Zigaretten, Glasstücken, scharfen Splintern, Metallgegenständen, Steinen und allem, was für die Sicherheit des Bedieners und anderer gefährlich sein kann;
- den Luftstrom gegen Personen und/oder Tiere zu richten;
- Gegenstände durch das Ansauggitter einzuführen;
- Verwenden der Maschine durch mehr als eine Person.

**WICHTIG** Die unsachgemäße Verwendung der Maschine hat den Verfall der Garantie und die Ablehnung jeder Haftung seitens des Herstellers zur Folge. Dem Benutzer selbst dadurch entstandene oder Dritten zugefügte Schäden oder Verletzungen gehen zu Lasten des Benutzers.

#### 3.1.3 Benutzer

Diese Maschine wurde für den Gebrauch durch Privatpersonen, das heißt nicht für den professionellen Gebrauch, entwickelt. Sie ist für einen hobbymäßigen Gebrauch vorgesehen.

### 3.2 HAUPTBAUTEILE (Abb. 1)

- A. Antriebseinheit:** Setzt das Lüfterrad in Bewegung.

- B. **Gebläserohr:** Ist das Element, das für die Ausstoßung des Luftflusses sorgt.
- C. **Griff:** Erlaubt die Handhabung der Maschine.
- D. **Batterie** (wenn nicht mit der Maschine geliefert, siehe Kap. 13 „Zubehör auf Anfrage“): Vorrichtung, die dem Werkzeug Strom liefert Ihre Eigenschaften und Gebrauchsvorschriften sind in einem spezifischen Handbuch beschrieben.
- E. **Batterie Ladegerät** (wenn nicht mit der Maschine geliefert, siehe Kap. 13 „Zubehör auf Anfrage“): Vorrichtung, die man für das Aufladen der Batterie verwendet Ihre Eigenschaften und Gebrauchsvorschriften sind in einem spezifischen Handbuch beschrieben.

### 3.3 PRODUKT-TYPENSCHILD (Abb. 1)

1. Name und Anschrift des Herstellers
2. Maschinentyp
3. Schalleistungspegel
4. Konformitätszeichen
5. Versorgungsspannung und -frequenz
6. Herstellungsjahr
7. Seriennummer
8. Artikelnummer
9. Geschwindigkeit ohne Last

Die Daten zur Identifizierung der Maschine in die entsprechenden Räume auf der Etikette schreiben, die auf der Rückseite des Deckblatts wiedergegeben ist.

**WICHTIG** Die auf dem Schild wiedergegebenen Kennungsdaten zur Identifizierung des Produkts immer dann verwenden, wenn man die autorisierte Werkstatt kontaktiert.

**WICHTIG** Das Beispiel der Konformitätserklärung finden Sie auf den letzten Seiten des Handbuchs.

### 3.4 SICHERHEITSKENNZEICHNUNG(Abb. 2).

An der Maschine sind verschiedenen Symbole vorhanden. Bedeutung der Symbole:



**ACHTUNG! GEFAHR!** Diese Maschine kann, wenn sie nicht korrekt verwendet wird, für Sie und andere gefährlich sein.



**ACHTUNG!** Vor Inbetriebnahme der Maschine die Gebrauchsanleitung lesen.



Gehörschutz und Brille verwenden.



Nicht dem Regen (oder Feuchtigkeit) aussetzen.



**GEFAHR UMHERFLIEGENDER TEILE!** Aufpassen, dass kein Material durch den Luftfluss weggeschleudert wird. Es kann schwere Verletzungen an Personen oder Schäden an Dingen verursachen.



**GEFAHR UMHERFLIEGENDER TEILE!** Während der Maschinenverwendung müssen Personen und Haustiere einen Abstand von mindestens 15 m einhalten.



Vor jeder Überprüfung, Reinigung oder Wartungs-/Einstellarbeiten an der Maschine, die Batterie entfernen.

**WICHTIG** Beschädigte oder unleserlich gewordene Etiketten müssen ausgetauscht werden. Die neuen Etiketten beim eigenen autorisierten Kundendienstzentrum anfordern.

## 4. MONTAGE

**WICHTIG** Die zu befolgenden Normen sind im Kap. 2. beschrieben. Diese Hinweise sehr genau berücksichtigen, um keine schweren Risiken oder Gefahren einzugehen.

Aus Gründen der Lagerung und des Transports werden einige Bauteile der Maschine nicht in der Fabrik eingebaut, sondern müssen nach Entfernung der Verpackung nach den folgenden Anweisungen montiert werden.

**⚠️ Auspacken und Montage müssen auf einer flachen und festen Oberfläche vorgenommen werden. Dabei ist genügend Platz für die Bewegung der Maschine und Verpackungen notwendig. Es müssen immer geeignete Werkzeuge verwendet werden. Die Maschine nicht verwenden, bevor die Anweisungen des Abschnitts "MONTAGE" ausgeführt wurden.**

### 4.1 AUSPACKVORGANG

1. Die Verpackung vorsichtig öffnen. Dabei darauf achten, keine Bauteile zu verlieren.
2. Die im Karton enthaltenen Unterlagen einschließlich dieser Gebrauchsanweisung durchlesen.
3. Alle losen Komponenten aus dem Karton nehmen.
4. Die Maschine aus dem Karton nehmen.

- Den Karton und die Verpackungen unter Beachtung der örtlichen Vorschriften entsorgen.

**!** *Vor der Montage sicherstellen, dass die Batterie nicht in ihrem Gehäuse eingesetzt ist.*

## 4.2 MONTAGE/AUSBAU DES GEBLÄSEROHRS

- Das Gebläserohr (Abb. 3.A) (oder Abb. 3.F falls vorgesehen) am Luftausslass der Antriebseinheit (Abb. 3.B) ausrichten und es bis zum Anschlag eindrücken, um es fest einzuhaken.
- Das Endstück des Gebläserohrs (Abb. 3.C) am Gebläserohr anbringen (Abb. 3.A) und es bis zum Anschlag eindrücken, um es fest einzuhaken.

**HINWEIS** *Der Zusammenbau ist richtig, wenn die Nippel (Abb. 3.D, Abb. 3.E) in den jeweiligen Sitzen der Gebläserohre einrasten.*

- Um die Gebläserohre zu entfernen, auf die jeweiligen Nippel drücken (Abb. 3.D, Abb. 3.E).

**WICHTIG** *Die Maschine anhalten und immer die Batterie entfernen (Abs. 7.2.2), wenn das Gebläserohr entfernt wird.*

## 5. STEUERBEFEHLE

### 5.1 START-/STOPP-SCHALTER

Der Start-/Stopp-Schalter (Abb. 4.A) erfüllt eine Doppelfunktion:

- Er startet/stoppt die Maschine und schaltet gleichzeitig die Lüfterdrehung ein/aus.
- Er ermöglicht die Einstellung der Lüfterdrehgeschwindigkeit.

Zum Starten der Maschine den Schalter aus der Stopp-Position (Abb. 4.A.1) in die Start-Position (Abb. 4.A.2) stellen.

**!** *Beim Starten der Maschine dreht sich gleichzeitig das Lüfterrad.*

Zum Anhalten der Maschine, den Schalter in die Stopp-Position (Abb. 4.A.1) stellen. Die Drehgeschwindigkeit des Lüfterrads muss auf die Art der Arbeit abgestimmt sein (Kap. 6.4.1) und kann durch Verstellen des Schalters in die gewünschte Position eingestellt werden:

- Start-Position (Abb. 4.A.2) für eine mittlere Gebläsegeschwindigkeit;
- Position hohe Geschwindigkeit (Abb. 4.A.3) für maximale Gebläsegeschwindigkeit.

## 6. GEBRAUCH DER MASCHINE

**WICHTIG** *Die zu befolgenden Normen sind im Kap. 2. beschrieben. Diese Hinweise sehr*

*genau berücksichtigen, um keine schweren Risiken oder Gefahren einzugehen.*

## 6.1 VORBEREITENDE ARBEITSSCHRITTE

### 6.1.1 Batteriekontrolle (Abb.5)

Vor jeder Verwendung den Ladezustand der Batterie überprüfen und gemäß den Hinweisen im Handbuch der Batterie wieder aufladen.

## 6.2 SICHERHEITSKONTROLLEN

**!** *Immer die Sicherheitskontrollen vor der Verwendung ausführen.*

### 6.2.1 Allgemeine Kontrolle

Gegenstand	Ergebnis
Griffe (Abb. 1.C)	Gereinigt, sauber, direkt und fest an der Maschine befestigt
Schrauben auf der Maschine	Gut befestigt (nicht gelockert)
Durchlauf von Kühlungsluft	Nicht verstopft
Gebläserohr (Abb. 1.B)	Korrekt installiert. Kein Zeichen von Beschädigung. Nicht versperrt.
Lüfterrad	Kein Zeichen von Beschädigung
Schutzvorrichtungen	Kein Zeichen von Beschädigung
Batterie (Abb. 1.D)	Kein Schaden an der Hülle, kein Flüssigkeitsverlust
Start-/Stopp-Schalter (Abb.4.A)	Er muss sich einfach von einer Position in die andere verstellen lassen
Maschine	Kein Zeichen von Beschädigung oder Verschleiß. Keine anormale Vibration. Kein anormales Geräusch.

### 6.2.2 Betriebstests der Maschine

Tätigkeit	Ergebnis
1. Die Maschine starten (Abs. 6.3)	Die Maschine startet und das Lüfterrad dreht sich.
1. Den Schalter in die Stopp-Position stellen (Abb. 4.A.1)	1. Der Schalter muss sich leicht verstellen lassen und die Maschine muss anhalten.



**⚠** Wenn irgendeines der Ergebnisse von den Angaben der folgenden Tabellen abweicht, die Maschine nicht verwenden! Die Maschine für die erforderlichen Kontrollen und die Reparatur an ein Kundendienstzentrum liefern.

### 6.3 INBETRIEBNAHME

1. Eine sichere und stabile Position einnehmen;
2. Sicherstellen, dass das Gebläserohr nicht gegen eventuelle Beobachter oder gegen Geröll gerichtet ist;
3. Die Batterie (Abb. 6.A) in ihren Sitz einführen. Hierzu nach unten drücken, bis der "Klick" hörbar ist, der sie in ihrer Position blockiert und den elektrischen Kontakt sicherstellt;
4. Den Schalter in die Start-Position stellen (Abb. 7.A.2/ Abb. 7.A.3).

**⚠** Beim Starten der Maschine dreht sich gleichzeitig das Lüfterrad.

**HINWEIS** Den Start auf einer flachen und festen Oberfläche durchführen.

### 6.4 ARBEIT

**⚠** Während der Arbeit muss die Maschine immer mit der Hand am Griff gut festgehalten werden (Abb. 8).

**HINWEIS** Während der Arbeit ist die Batterie gegen die vollständige Entladung durch eine Schutzvorrichtung geschützt, die Maschine ausschaltet und ihren Betrieb blockiert.

#### 6.4.1 Einstellung der Geschwindigkeit

Es wird stets empfohlen, die Drehgeschwindigkeit des Lüfterrads gemäß der Art des zu entfernenden Materials einzustellen:

- Mittlere Gebläsegeschwindigkeit (Abb. 7.A.2) für leichte Materialien und kleine Sträucher auf dem Rasen, um Gras und leichte Blätter auf Asphalt oder festem Boden zu bewegen;
- Maximale Gebläsegeschwindigkeit (Abb. 7.A.3) für nasse Blätter, schwerere Materialien wie Neuschnee oder große Schmutzanhäufungen.

#### 6.4.2 Empfehlungen für den Gebrauch

Langsam vorgehen und hierzu das Endstück des Gebläserohrs in geeignetem Abstand vom Boden halten (Abb. 8).

Um zu vermeiden, dass das zu entfernende Material zerstreut wird, den Luftstrahl um die äußeren Ränder des Materialhaufens richten. Den Luftstrahl nie in die Mitte des angehäuften Materials richten.

### 6.5 STOPP

Zum Anhalten der Maschine, den Schalter in die Stopp-Position (Abb. 9.A.1) stellen.

**⚠** Das Lüfterrad dreht einige Sekunden weiter, auch nach Anhalten der Maschine.

Die Maschine immer während dem Verschieben zwischen Arbeitsbereichen anhalten.

**⚠** Während dieser Verschiebung niemals die Hand am Zündschalter halten, um versehentliches Starten zu vermeiden.

### 6.6 NACH DEM GEBRAUCH

- Die Batterie aus ihrem Sitz entfernen und sie wieder aufladen (Abs. 7.2.2).
- Lassen Sie den Motor abkühlen, bevor Sie die Maschine in einem Raum abstellen.
- Die Reinigung durchführen (Abs. 7.3).
- Die Maschine auf lose oder beschädigte Teile kontrollieren. Wenn notwendig, die beschädigten Bauteile austauschen und eventuell gelockerte Schrauben und Bolzen festziehen oder das autorisierte Kundendienstzentrum kontaktieren.
- Kontrolle von eventuellen Schäden an der Maschine. Wenn notwendig, das autorisierte Kundendienstzentrum kontaktieren.

**WICHTIG** Die Batterie immer entfernen (Abs. 7.2.2), wenn man die Maschine ungenutzt oder unbewacht zurücklässt.

## 7. ORDENTLICHE WARTUNG

### 7.1 ALLGEMEINES

**WICHTIG** Die zu befolgenden Normen sind im Kap. 2. beschrieben. Diese Hinweise sehr genau berücksichtigen, um keine schweren Risiken oder Gefahren einzugehen.

**⚠** Vor der Ausführung jeglicher Kontrolle, Reinigung oder jedes Wartungs-/Regulierungseingriffes auf der Maschine:

- Die Maschine stoppen (Abs. 6.5);
- Die Batterie entfernen (Abs. 7.2.2)(den Schlüssel nie stecken lassen oder an einem für Kinder oder nicht autorisierten Personen zugänglichen Ort aufbewahren);
- Sicherstellen, dass alle beweglichen Teile vollständig stillstehen.
- Lassen Sie den Motor abkühlen, bevor Sie die Maschine in einem Raum abstellen.
- Geeignete Kleidung, Arbeitshandschuhe und Schutzbrille tragen.
- Die entsprechenden Anweisungen lesen.

**WICHTIG** Alle nicht in diesem Handbuch beschriebenen Wartungs- und Einstellarbeitsschritte müssen von Ihrem Händler oder von einem Fachzentrum ausgeführt werden.

## 7.2 BATTERIE

### 7.2.1 Batterieleistung

Die Leistung der Batterie (und somit die Reichweite der zu bearbeitenden Oberfläche, vor dem erneuten Aufladen) wird hauptsächlich durch das Verhalten des Bedieners bestimmt, der Folgendes vermeiden sollte:

- Häufiges Ein- und Ausschalten während der Arbeit;
- eine für die Art des zu entfernenden Materials nicht geeignete Drehgeschwindigkeit des Lüfterrades (Abs. 6.4.1).

Um die Batterieleistung zu optimieren, sollte immer eine für die Art des zu entfernenden Materials geeignete Drehgeschwindigkeit des Lüfterrades eingestellt werden.

Falls man die Maschine für längere Arbeitseinsätze verwenden möchte, als von der Standardbatterie zugelassen, kann man:

- Eine zweite Standardbatterie kaufen, um die leere Batterie sofort auszuwechseln, ohne die Kontinuität des Einsatzes zu beeinträchtigen;
- eine Batterie mit höherer Leistung als die Standardbatterie kaufen (Abs. 13.1).

### 7.2.2 Herausnehmen und Laden der Batterie (Abb.10÷14)

**HINWEIS** Die Batterie verfügt über einen Schutz, der das Aufladen verhindert, wenn die Umgebungstemperatur nicht zwischen 0 und +45°C liegt.

**HINWEIS** Die Batterie kann jederzeit auch teilweise aufgeladen werden, ohne dass man Gefahr läuft, sie zu beschädigen.

## 7.3 REINIGUNG DER MASCHINE

- Um die Brandgefahr zu reduzieren, keine Blattreste, Äste in der Maschine lassen.
- Die Maschine immer nach der Verwendung reinigen. Hierzu ein sauberes und feuchtes Tuch verwenden, das mit Neutralreiniger getränkt ist.
- Jede Spur von Feuchtigkeit entfernen und dazu ein weiches und trockenes Tuch verwenden. Feuchtigkeit bringt die Gefahr von elektrischen Schlägen mit sich.
- Keine aggressiven Reinigungs- oder Lösungsmittel für die Reinigung der Kunststoffteile oder Handgriffe.
- Keine Wasserstrahlen benutzen und vermeiden, dass der Motor und die elektrischen Bauteile nass werden.
- Das Lüfterrad immer sauber und frei von Staub und Geröll halten. Hierzu mit Druckluft über das Gitter blasen. Das Lüfterrad nicht mit Wasser bespritzen.

- Um ein Überhitzen und Schäden am Motor oder an der Batterie zu vermeiden, immer sicherstellen, dass die Ansauggitter der Kühlluft sauber und frei von Trümmern sind.

## 7.4 BEFESTIGUNGSMUTTER UND -SCHRAUBEN

- Mutttern und Schrauben festgezogen belassen, um sicher zu sein, dass die Maschine immer in sicheren Betriebsbedingungen ist.
- Regelmäßig prüfen, dass die Griffe fest fixiert sind.

## 8. LAGERUNG

**WICHTIG** Die während der Wartungsarbeiten zu befolgenden Sicherheitsnormen sind beschrieben im Abs. 2.4. Diese Hinweise sehr genau berücksichtigen, um keine schweren Risiken oder Gefahren einzugehen.

### 8.1 UNTERSTELLUNG DER MASCHINE

Wenn die Maschine untergestellt werden muss:

1. Die Batterie aus ihrem Sitz entfernen und sie wieder aufladen (Abs. 7.2.2).
2. Lassen Sie den Motor abkühlen, bevor Sie die Maschine in einem Raum abstellen.
3. Die Reinigung durchführen (Abs. 7.3).
4. Kontrollieren, dass keine losen oder beschädigten Teile vorhanden sind. Wenn notwendig, die beschädigten Bauteile austauschen und eventuell gelockerte Schrauben und Bolzen festziehen oder das autorisierte Kundendienstzentrum kontaktieren.
5. Die Maschine unterstellen:
  - In einem trockenen Raum
  - vor Wettereinflüssen geschützt
  - an einem für Kinder nicht zugänglichen Ort.
  - Hierbei sicherstellen, dass für die Wartung verwendete Schlüssel oder Werkzeuge entfernt werden.

### 8.2 LAGERN DER BATTERIE

Wenn die Batterie längere Zeit nicht aufgeladen wird, muss sie immer im Schatten, an einem kühlen Ort und in feuchtigkeitsfreien Umgebungen mit einer Umgebungstemperatur zwischen 0 und 45 °C aufbewahrt werden.

**WICHTIG** Im Fall von langer Untätigkeit die Batterie alle zwei Monate aufladen, um ihre Haltbarkeit zu verlängern.

## 9. BEWEGUNG UND TRANSPORT

Folgende Hinweise müssen bei jeder Bewegung oder Transport der Maschine beachtet werden:

1. Die Maschine stoppen (Abs. 6.5);



2. sicherstellen, dass alle beweglichen Teile vollständig stillstehen;
3. Die Batterie aus ihrem Sitz entfernen und sie wieder aufladen (Abs. 7.2.2);
4. Die Maschine nur an den Griffen fassen und die Rohre so ausrichten, dass sie keine Behinderung darstellen.
5. Sicherstellen, dass die Bewegung der Maschine keine Schäden oder Verletzungen verursacht.

Wenn man die Maschine mit einem Fahrzeug transportiert, muss man:

1. Die Rohre entfernen;
2. Sie so positionieren, dass sie für niemanden eine Gefahr darstellt.

## 10. SERVICE UND REPARATUREN

Dieses Handbuch liefert alle notwendigen Anweisungen für die Maschinenführung und für eine korrekte Basiswartung, die vom Benutzer ausgeführt werden kann. Alle Einstell- und Wartungsarbeiten, die nicht in diesem Handbuch beschrieben sind, müssen von Ihrem Händler oder einem Fachbetrieb ausgeführt werden. Eingriffe, die nicht von einer Fachstelle oder von unqualifiziertem Personal ausgeführt werden, haben grundsätzlich den Verfall der Garantie und jeglicher Haftung oder Verantwortung des Herstellers zur Folge.

- Nicht-Original-Ersatzteile und -Anbaugeräte werden nicht gebilligt. Der Einsatz von Nicht-Original-Ersatzteilen und -Anbaugeräten beeinträchtigt die Sicherheit der Maschine negativ und enthebt den Hersteller von jeglicher Verpflichtung und Haftung.
- Originalersatzteile werden von den Vertragswerkstätten und von den Vertragshändlern geliefert.

## 11. DECKUNG DER GARANTIE

Die Garantiebedingungen sind nur für den Konsumenten bestimmt, d.h. nicht für professionelle Bediener.

Die Garantie deckt alle qualitativen Materialien- und Herstellungsfehler, die während des Garantiezeitraumes durch Ihren Händler oder durch ein spezialisiertes Zentrum festgestellt werden. Die Anwendung der Garantie beschränkt sich auf die Reparatur oder den Austausch des als defekt betrachteten Bauteils. Die Anwendung der Garantie ist nur bei einer ordnungsgemäßen Wartung der Maschine gültig. Die Garantie deckt keine Schäden bei:

- Nichtbeachtung der mitgelieferten Unterlagen (Bedienungsanleitungen).
- Professioneller Verwendung.
- Unachtsamkeit, Nachlässigkeit.
- Äußerer Ursache (Blitzschlag, Stöße, Präsenz von Fremdkörpern im Inneren der Maschine) oder Unfall.
- Unsachgemäßer oder vom Hersteller nicht zugelassener Nutzung oder Montage.
- Geringer Wartung.
- Modifizierung der Maschine.
- Verwendung von nicht originalen Ersatzteilen (anpassbaren Teilen).
- Verwendung von Zubehör, die nicht vom Hersteller geliefert oder genehmigt sind.

Folgende Schäden sind nicht von der Garantie gedeckt:

- Die Wartungsarbeiten (die im Hinweishandbuch beschrieben sind).
- Der normale Verschleiß von Verbrauchsmaterialien.
- Normaler Verschleiß.
- Ästhetische Schäden der Maschine aufgrund ihrer Verwendung.
- Die eventuell zusätzlichen Kosten in Verbindung mit der Garantieaktivierung, wie die Überführung zum Benutzer, der Transport der Maschine zum Händler, das Anmieten von Werkzeugen zum Austausch oder der Ruf einer externen Gesellschaft für alle Wartungsarbeiten.

Es gelten die im Land des Benutzers gültigen gesetzlichen Vorschriften. Die darin geregelten Rechte des Benutzers werden durch diese Garantie nicht eingeschränkt.

## 12. STÖRUNGSSUCHE

STÖRUNG	VERMUTLICHE URSACHE	ABHILFE
1. Bei Betätigung des Schalters, startet die Maschine nicht	Batterie fehlt oder ist nicht korrekt eingesetzt	Sicherstellen, dass die Batterie richtig eingesetzt ist (Abs. 7.2.3)
	Entladene Batterie	Den Ladezustand kontrollieren und die Batterie aufladen (Abs. 7.2.2)
	Start-/Stopp-Schalter defekt oder Gebläse beschädigt	Die Maschine nicht verwenden. Die Maschine sofort anhalten, die Batterie entnehmen und ein Kundendienstzentrum kontaktieren.
2. Der Motor geht während der Arbeit aus	Batterie nicht korrekt eingesetzt	Sicherstellen, dass die Batterie richtig eingesetzt ist (Abs. 7.2.3)
	Entladene Batterie	Den Ladezustand kontrollieren und die Batterie aufladen. (Abs. 7.2.2)

STÖRUNG	VERMUTLICHE URSACHE	ABHILFE
3. Das Lüfterrad dreht, aber die Luft kommt nicht aus dem Gebläserohr.	Gebläserohr blockiert oder verstopft	Die Maschine anhalten, die Batterie herausnehmen und eventuelle Verstopfungen entfernen.
4. Man nimmt übermäßige Geräusche und/oder Vibrationen während der Arbeit wahr	Gelockerte oder beschädigte Teile.	Die Maschine stoppen, die Batterie entfernen und: – die Schäden überprüfen; – kontrollieren, ob Teile locker sind und diese festziehen; – die beschädigten Teile reparieren oder durch Teile gleichwertiger Eigenschaften ersetzen.
5. Die Maschine raucht während ihres Betriebs	Laubbläser beschädigt.	Die Maschine nicht verwenden. Die Maschine sofort anhalten, die Batterie entnehmen und ein Kundendienstzentrum kontaktieren.
6. Geringere Batteriedauer	Schwierige Einsatzbedingungen mit einer höheren Stromaufnahme	Den Einsatz optimieren (Abs. 7.2.1)
	Batterie unzureichend für die Arbeitsanforderungen	Eine zweite Batterie oder eine stärkere Batterie verwenden (Abs. 13.1)
	Verschlechterte Batterieleistung	Eine neue Batterie kaufen
7. Das Batterieladegerät lädt die Batterie nicht auf	Batterie nicht korrekt in das Ladegerät eingesetzt	Kontrollieren, ob sie korrekt eingesetzt ist (Abs. 7.2.2)
	Nicht geeignete Umgebungsbedingungen	Das Aufladen in einem Umfeld mit geeigneter Temperatur ausführen (siehe Betriebshandbuch der Batterie/des Batterieladegeräts)
	Kontakte verschmutzt	Die Kontakte reinigen
	Fehlende Spannung am Batterieladegerät	Kontrollieren, ob der Stecker eingesteckt ist und ob Spannung an der Steckdose anliegt
	Batterieladegerät defekt	Durch ein Original-Ersatzteil ersetzen
		Wenn der Fehler weiter besteht, das Handbuch der Batterie/des Batterieladegeräts zu Rate ziehen.

Falls die Probleme weiterhin auftreten, nachdem die oben angegebenen Abhilfemaßnahmen angewendet wurden, muss Ihr Händler kontaktiert werden.

## 13. ANBAUGERÄTE AUF ANFRAGE

### 13.1 BATTERIEN

Es stehen Batterien von unterschiedlicher Kapazität zur Verfügung, um sich den spezifischen Betriebsanforderungen anzupassen (Abb.15). Die Liste der für diese Maschine zugelassenen Batterien finden Sie in der Tabelle "Technische Daten".

### 13.2 BATTERIELADEGERÄT

Vorrichtung, die man für das Aufladen der Batterie verwendet (Abb.16).

**DICHIARAZIONE CE DI CONFORMITÀ (Istruzioni Originali)**  
(Direttiva Macchine 2006/42/CE, Allegato II, parte A)

1. La Società: ST. S.p.A. – Via del Lavoro, 6 – 31033 Castelfranco Veneto (TV) – Italy

2. Dichiaro sotto la propria responsabilità, che la macchina:

Soffiatore portatile da giardino

a) Tipo / Modello Base:	BL 20 Li S - BL 20 Li A
c) Numero di Serie:	23A**BLO000001 ÷ 99L**BLO999999
d) Motore:	a batteria

3. È conforme alle specifiche delle direttive:

- MD: 2006/42/EC
- OND: 2000/14/EC, ANNEX V - 2005/88/EC
- EMCD: 2014/30/EU
- RoHs II : 2011/65/EU - 2015/863/EU

4. Riferimento alle Norme armonizzate:

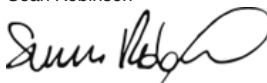
EN 60335-1:2012+A11:2014+A13:2017+A1:2019+A2:2019+A14:2019  
EN 50636-2-100:2014  
EN 62233:2008  
EN IEC 55014-1:2021  
EN IEC 55014-2:2021  
EN IEC 63000:2018

g) Livello di potenza sonora misurato:	90.6 dB(A)
h) Livello di potenza sonora garantito:	92 dB(A)
k) Flusso d'aria:	0.15 m <sup>3</sup> /s

n) Persona autorizzata a costituire il Fascicolo Tecnico:	ST. S.p.A. Via del Lavoro, 6 31033 Castelfranco Veneto (TV) - Italia
---	--

o) Castelfranco Veneto, 01/03/2023

CEO Stiga Group  
Sean Robinson



## UK DECLARATION OF CONFORMITY

(Supply of Machinery (Safety) Regulations 2008, S.I. 2008 No. 1597, Annex II, part A)

1. The company: ST. S.p.A. – Via del Lavoro, 6 – 31033 Castelfranco Veneto (TV) – Italy

2. Hereby declares under its own responsibility that the machine (function):

Hand-held garden Blower

a) Homologation type:	BL 20 Li S - BL 20 Li A
c) Serial number:	23A**BLO000001 ÷ 99L**BLO999999
d) Engine:	battery-operated

3. Conforms to UK Regulations:

- S.I. 2008/1597 - Supply of Machinery (Safety) Regulations 2008
- S.I. 2001/1701 - Schedule 8 - Noise Emission in the Environment by Equipment for use Outdoors Regulations 2001
- S.I. 2016/1091 - Electromagnetic Compatibility Regulations 2016
- S.I. 2012/3032 - The Restriction of the Use of Certain Hazardous Substances in Electrical and Electronic Equipment Regulations 2012

4. Reference to harmonised standards:

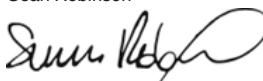
EN 60335-1:2012+A11:2014+A13:2017+A1:2019+A2:2019+A14:2019  
EN 50636-2-100:2014  
EN 62233:2008  
EN IEC 55014-1:2021  
EN IEC 55014-2:2021  
EN IEC 63000:2018

g) Measured sound power level:	90.6 dB(A)
h) Guaranteed sound power level:	92 dB(A)
k) Flow of air:	0.15 m <sup>3</sup> /s

n) Person authorised to compile the technical file: ST. S.p.A.  
Via del Lavoro, 6  
31033 Castelfranco Veneto (TV) - Italia

o) Castelfranco Veneto, 01/03/2023

CEO Stiga Group  
Sean Robinson



UK Importer: STIGA LTD  
Unit 8, Bluewater Estate Plympton,  
Devon, PL7 4JH, England



<p><b>FR</b> (Traduction de la notice originale)</p> <p><b>Déclaration CE de Conformité</b> (Directive Machines 2006/42/CE, Annexe II, partie A)</p> <p>1. La Société</p> <p>2. Déclare sous sa propre responsabilité que la machine : Souffleur de jardin portatif</p> <p>a) Type / Modèle de Base c) Série d) Moteur: accu</p> <p>3. Est conforme aux prescriptions des directives :</p> <p>e) Organisme de certification</p> <p>4. Renvoi aux Normes harmonisées</p> <p>g) Niveau de puissance sonore mesuré h) Niveau de puissance sonore garanti k) Flux d'air n) Personne habilitée à établir le Dossier Technique : o) Lieu et Date</p>	<p><b>EN</b> (Translation of the original instruction)</p> <p><b>EC Declaration of Conformity</b> (Machine Directive 2006/42/EC, Annex II, part A)</p> <p>1. The Company</p> <p>2. Herby declares under its own responsibility that the machine: Hand-held garden Blower</p> <p>a) Type / Base Model c) Serial number d) Engine: battery-operated</p> <p>3. Conforms to directive specifications:</p> <p>e) Certifying body</p> <p>4. Reference to harmonised Standards</p> <p>g) Sound power level measured h) Sound power level guaranteed k) Flow of air n) Person authorised to create the Technical Folder: o) Place and Date</p>	<p><b>DE</b> (Übersetzung der Originalbetriebsanleitung)</p> <p><b>EG-Konformitätserklärung</b> (Maschinenrichtlinie 2006/42/EG, Anhang II, Teil A)</p> <p>1. Die Gesellschaft</p> <p>2. Erklärt auf eigene Verantwortung, dass die Maschine: Handgehaltener Laubbläser</p> <p>a) Typ / Basismodell c) Seriennummer d) Motor: Batterie</p> <p>3. Den Anforderungen der folgenden Richtlinien entspricht: e) Zertifizierungsstelle</p> <p>4. Bezugnahme auf die harmonisierten Normen</p> <p>g) Gemessener Schalleistungspegel h) Garantierter Schalleistungspegel k) Luftstrom n) Zur Verfassung der technischen Unterlagen befugte Person: o) Ort und Datum</p>
<p><b>NL</b> (Vertaling van de oorspronkelijke gebruiksaanwijzing)</p> <p><b>EG-verklaring van overeenstemming</b> (Richtlijn Machines 2006/42/CE, Bijlage II, deel A)</p> <p>1. Het bedrijf</p> <p>2. Verklaart onder zijn eigen verantwoordelijkheid dat de machine: Draagbare Blazer</p> <p>a) Type / Basismodel c) Serienummer d) Motor: accu</p> <p>3. Voldoet aan de specificaties van de richtlijnen:</p> <p>e) Certificatie-instituut</p> <p>4. Verwijzing naar de Geharmoniseerde normen</p> <p>g) Gemeten niveau van geluidsvermogen h) Gegarandeerd niveau van geluidsvermogen k) Luchtstroom n) Bevoegd persoon voor het opstellen van het Technisch Dossier o) Plaats en Datum</p>	<p><b>ES</b> (Traducción del Manual Original)</p> <p><b>Declaración de Conformidad CE</b> (Directiva Máquinas 2006/42/CE, Anexo II, parte A)</p> <p>1. La Empresa</p> <p>2. Declara bajo su propia responsabilidad que la máquina: Soplador portátil de jardín</p> <p>a) Tipo / Modelo Base c) Matrícula d) Motor: batería</p> <p>3. Cuple con las especificaciones de las directivas:</p> <p>e) Ente certificador</p> <p>4. Referencia a las Normas armonizadas</p> <p>g) Nivel de potencia sonora medido h) Nivel de potencia sonora garantizado k) Flujo de aire n) Persona autorizada a realizar el Manual Técnico: o) Lugar y Fecha</p>	<p><b>PT</b> (Tradução do manual original)</p> <p><b>Declaração CE de Conformidade</b> (Diretiva de Máquinas 2006/42/CE, Anexo II, parte A)</p> <p>1. A Empresa</p> <p>2. Declara sob a própria responsabilidade que a máquina: : Soplador portátil de jardim</p> <p>a) Tipo / Modelo Base c) Matrícula d) Moto: Bateria</p> <p>3. É conforme às especificações das diretivas:</p> <p>e) Órgão certificador</p> <p>4. Referência às Normas harmonizadas</p> <p>g) Nivel medido de potência sonora h) Nivel garantido de potência sonora k) Fluxo de ar n) Pessoa autorizada a elaborar o Caderno Técnico o) Local e Data</p>
<p><b>EL</b> (Μετάφραση του πρωτοτύπου των οδηγιών χρήσης)</p> <p><b>EK-Δήλωση συμμόρφωσης</b> (Οδηγία Μηχανών 2006/42/CE, Παράρτημα II, μέρος Α)</p> <p>1. Η Εταιρία</p> <p>2. Δηλώνει υπεύθυνα ότι η μηχανή: φορητός φυσητήρας κήπου</p> <p>a) Τύπος / Βασικό Μοντέλο c) Αριθμός μητρώου d) Κινητήρας: μπαταρία</p> <p>3. Συμμορφώνεται με τις προδιαγραφές της οδηγίας:</p> <p>e) Οργανισμός πιστοποίησης</p> <p>g) Στάθμη μέτρησης ακουστικής ισχύος h) Στάθμη εγγυημένης ακουστικής ισχύος k) Ροή αέρα n) Εξουσιοδοτημένο άτομο για την κατάρτιση του Τεχνικού Φυλλαδίου: o) Τόπος και Χρόνος</p>	<p><b>TR</b> (Oriijnal Talimatlann Tercümesi)</p> <p><b>AT Uygunluk Beyanı</b> (2006/42/CE Makine Direktifi, Ek II, bölüm A)</p> <p>1. Şirket</p> <p>2. Şahsi sorumluluğunda aşağıdaki makinenin: : Bahçe için elde taşınabilir üfleyici</p> <p>a) Tip / Standart model c) Sicil numarası d) Motor: batarya</p> <p>3. Aşağıdaki direktiflerin özelliklerine uygun olduğunu beyan etmektedir:</p> <p>e) Sertifikalandıran kurum</p> <p>4. Harmonize standartlara atf</p> <p>g) Ölçülen ses gücü seviyesi h) Garanti edilen ses gücü seviyesi k) Hava akışı n) Teknik Dosyayı oluşturmaya yetkili kişi: o) Yer ve Tarih</p>	<p><b>МК</b> (Превод на оригиналните упатства)</p> <p><b>Декларација за усогласеност со ЕУ</b> (Директива за машини 2006/42/CE, Анекс II, дел А)</p> <p>1. Компанијата</p> <p>2. изјавува со целосна лична одговорност дека следната машина: : Преносен Раздуувач</p> <p>a) Тип / основен модел c) етикета d) мотор: акумулатор</p> <p>3. усогласено со спецификациите според директивите:</p> <p>e) тело за сертификација</p> <p>4. Референци за усогласени нормативи</p> <p>g) Акустички притисок h) измерено ниво на звучна моќност k) вибрации на рацете n) овластено лице за составување на Техничката брошура o) место и датум</p>

<p><b>NO</b> (Oversettelse av original bruksanvisning)</p> <p><b>EF- Samsvarserklæring</b> (Maskindirektiv 2006/42/EF, Vedlegg II, del A)</p> <ol style="list-style-type: none"> <li>1. Firmaet</li> <li>2. Erklærer på eget ansvar at maskinen: blåsmaskin for hager       <ol style="list-style-type: none"> <li>a) Type / Modell</li> <li>c) Serienummer</li> <li>d) Motor: batteri</li> </ol> </li> <li>3. Oppfyller kravene i direktivene:       <ol style="list-style-type: none"> <li>e) Sertifiseringsorgan</li> </ol> </li> <li>4. Henvisning til harmoniserte standarder       <ol style="list-style-type: none"> <li>g) Målt lydeffektivnivå</li> <li>h) Garantert lydeffektivnivå</li> <li>k) Luftstrømning</li> <li>n) Person som har fullmakt til å utferdige teknisk dokumentasjon:</li> <li>o) Sted og dato</li> </ol> </li> </ol>	<p><b>SV</b> (Översättning av bruksanvisning i original)</p> <p><b>EG-försäkran om överensstämmelse</b> (Maskindirektiv 2006/42//EG, bilaga II, de la)</p> <ol style="list-style-type: none"> <li>1. Företaget</li> <li>2. Försäkrar på eget ansvar att maskinen: Bärbar Lövbåls- för trädgårdsbruk       <ol style="list-style-type: none"> <li>a) Typ / Basmodell</li> <li>c) Serienummer</li> <li>d) Motor: batteri</li> </ol> </li> <li>3. Överensstämmer med föreskrifterna i direktivet</li> <li>4. Referens till harmoniserade standarder       <ol style="list-style-type: none"> <li>g) Uppmått ljudeffektivnivå</li> <li>h) Garanterad ljudeffektivnivå</li> <li>k) Luftflöde</li> <li>n) Auktoriserad person för upprättandet av den tekniska dokumentationen:</li> <li>o) Ort och datum</li> </ol> </li> </ol>	<p><b>DA</b> (Oversættelse af den originale bruksanvisning)</p> <p><b>EF-øverenstæmmelseserklæring</b> (Maskindirektiv 2006/42/EF, bilag II, del A)</p> <ol style="list-style-type: none"> <li>1. Firmaet</li> <li>2. Erklærer på eget ansvar, at maskinen: bærbar haveblæser       <ol style="list-style-type: none"> <li>a) Type / Model</li> <li>c) Serienummer</li> <li>d) Motor: batteri</li> </ol> </li> <li>3. Er i overensstemmelse med specifikationerne ifølge direktiverne:       <ol style="list-style-type: none"> <li>e) Certificeringsorgan</li> </ol> </li> <li>4. Henvisning til harmoniserede standarder       <ol style="list-style-type: none"> <li>g) Målt lydeffektivniveau</li> <li>h) Garanteret lydeffektivniveau</li> <li>k) Luftflow</li> <li>n) Person, der har bemyndigelse til at udarbejde det tekniske dossier:</li> <li>o) Sted og dato</li> </ol> </li> </ol>
<p><b>FI</b> (Alkuperäisten ohjeiden käännö)</p> <p><b>EY-VAATIMUSTENMUKAISUUSVAKUUTUS</b> (Konedirektiivi 2006/42/EY, Lite II, osa A)</p> <ol style="list-style-type: none"> <li>1. Yritys</li> <li>2. Vakuuttaa omalla vastuullaan, että kone: Kannettava puutarhapuhallin       <ol style="list-style-type: none"> <li>a) Tyyppi / Perusmalli</li> <li>c) Sarjanumero</li> <li>d) Moottori : akku</li> </ol> </li> <li>3. On yhdenmukainen seuraavien direktiivien asettamien vaatimusten kanssa:       <ol style="list-style-type: none"> <li>e) Sertifiointiyritys</li> </ol> </li> <li>4. Viittaus harmonisoituihin standardeihin       <ol style="list-style-type: none"> <li>g) Mitattu äänitehotaso</li> <li>h) Taattu äänitehotaso</li> <li>k) Ilmavirtaus</li> <li>n) Teknisten asiakirjojen laatimiseen valtuutettu henkilö:</li> <li>o) Paikka ja päivämäärä</li> </ol> </li> </ol>	<p><b>CS</b> (Překlad původního návodu k používání)</p> <p><b>ES – Prohlášení o shodě</b> (Směrnice o Strojních zařízeních 2006/42/ES, Příloha II, část A)</p> <ol style="list-style-type: none"> <li>1. Společnost</li> <li>2. Prohlašuje na vlastní odpovědnost, že stroj: Přenosný zahradní foukac       <ol style="list-style-type: none"> <li>a) Typ / Základní model</li> <li>c) Výrobní číslo</li> <li>d) Motor: akumulátor</li> </ol> </li> <li>3. Je ve shodě s nařízenými směrnice:       <ol style="list-style-type: none"> <li>e) Certifikační orgán</li> </ol> </li> <li>4. Odkazy na Harmonizované normy       <ol style="list-style-type: none"> <li>g) Naměřená úroveň akustického výkonu</li> <li>h) Zaručená úroveň akustického výkonu</li> <li>k) Proud vzduchu</li> <li>n) Osoba autorizovaná pro vytvoření Technického spisu:</li> <li>o) Místo a Datum</li> </ol> </li> </ol>	<p><b>PL</b> (Tłumaczenie instrukcji oryginalnej)</p> <p><b>Deklaracja zgodności WE</b> (Dyrektywa maszynowa 2006/42/WE, Załącznik II, część A)</p> <ol style="list-style-type: none"> <li>1. Spółka</li> <li>2. Oświadczca na własną odpowiedzialność, że maszyna: Przenośna dmuchawa ogrodowa       <ol style="list-style-type: none"> <li>a) Typ / Model podstawowy</li> <li>c) Numer seryjny</li> <li>d) Silnik: akumulator</li> </ol> </li> <li>3. Spełnia podstawowe wymogi następujących Dyrektyw:       <ol style="list-style-type: none"> <li>e) Jednostka certyfikująca</li> </ol> </li> <li>4. Odniesienie do Norm zharmonizowanych       <ol style="list-style-type: none"> <li>g) Zmierzony poziom mocy akustycznej</li> <li>h) Gwarantowany poziom mocy akustycznej</li> <li>k) Przepływ powietrza</li> <li>n) Osoba upoważniona do zredagowania Dokumentacji technicznej:</li> <li>o) Miejsowość i data</li> </ol> </li> </ol>
<p><b>HU</b> (Eredeti használati utasítás fordítása)</p> <p><b>EK-megfelelőségi nyilatkozata</b> (2006/42/EK gépirányelv, II. melléklet "A" rész)</p> <ol style="list-style-type: none"> <li>1. Alulírott Vállalat</li> <li>2. Felelőségének teljes tudatában kijelenti, hogy az alábbi gép: Hordozható kerti Lombfúvó-Lombszívó /       <ol style="list-style-type: none"> <li>a) Típus / Alaptípus</li> <li>c) Gyártási szám</li> <li>d) Motor: akkumulátor</li> </ol> </li> <li>3. Megfelel az alábbi irányelvek előírásainak:       <ol style="list-style-type: none"> <li>e) Tanúsító szerv</li> </ol> </li> <li>4. Hivatkozás a harmonizált szabványokra       <ol style="list-style-type: none"> <li>g) Mért zajteljesítmény szint</li> <li>h) Garantált zajteljesítmény szint</li> <li>k) Levegőáramlás</li> <li>n) Műszaki Dosszié szerkesztésére felhatalmazott személy:</li> <li>o) Helye és ideje</li> </ol> </li> </ol>	<p><b>RU</b> (Перевод оригинальных инструкций)</p> <p><b>Декларация соответствия нормам ЕС</b> (Директива о машинном оборудовании 2006/42/ЕС, Приложение II, часть А)</p> <ol style="list-style-type: none"> <li>1. Предприятие</li> <li>2. Заявляет под собственную ответственность, что машина: Портативный садовый воздуходув</li> <li>3. Соответствует требованиям следующих директив:       <ol style="list-style-type: none"> <li>a) Тип / Базовая модель</li> <li>c) Паспорт</li> <li>d) Двигатель: батарея</li> </ol> </li> <li>4. Ссылки на гармонизированные нормы       <ol style="list-style-type: none"> <li>e) Сертифицирующий орган</li> </ol> </li> <li>5. Измеренный уровень звуковой мощности       <ol style="list-style-type: none"> <li>g) Гарантируемый уровень звуковой мощности</li> <li>k) Поток воздуха</li> <li>n) Лицо, уполномоченное на подготовку технической документации:</li> <li>o) Место и дата</li> </ol> </li> </ol>	<p><b>HR</b> (Prijevod originalnih uputa)</p> <p><b>EK Izjava o sukladnosti</b> (Direktiva 2006/42/EZ o strojevima, dodatak II, dio A)</p> <ol style="list-style-type: none"> <li>1. Tvrtka:</li> <li>2. pod vlastitom odgovornošću izjavljuje da je stroj: Prijenosna vrtna puhalaica</li> <li>3. sukladan s temeljnim zahtjevima direktiva:       <ol style="list-style-type: none"> <li>a) Vrsta / Osnovni model</li> <li>c) Matični broj</li> <li>d) Motor: baterija</li> </ol> </li> <li>4. Primjenjene su sljedeće harmonizirane norme:       <ol style="list-style-type: none"> <li>e) Certificacijsko tijelo</li> </ol> </li> <li>5. Izmjerena razina zvučne snage       <ol style="list-style-type: none"> <li>g) Zajamčena razina zvučne snage</li> <li>k) Protokol zraka</li> <li>n) Osoba ovlaštena za pravljenje Tehničke datoteke:</li> <li>o) Mjesto i datum</li> </ol> </li> </ol>

<p>SL (Prevod izvirnih navodil)</p> <p><b>ES izjava o skladnosti</b> (Direktiva 2006/42/ES), priloga II, del A)</p> <ol style="list-style-type: none"> <li>Družba</li> <li>pod lastno odgovornostjo izjavlja, da je stroj: Prenosni vrtni Puhalnik</li> </ol> <p>a) Tip / osnovni model c) Serijska številka d) Motor: baterija e) Skladen je z določili direktiv : e) Ustanova, ki izda potrdilo f) Sklicevanje na usklajene predpise g) Izmerjen nivo zvočne moči h) Zagotovljen nivo zvočne moči k) Pretok zraka n) Oseba, pooblaščenca za sestavo tehnične knjižnice: o) Kraj in datum</p>	<p>BS (Prijevod originalnih uputa)</p> <p><b>EZ izjava o skladnosti</b> (Direktiva o mašinama 2006/42/EZ, Prilog II, deo A)</p> <ol style="list-style-type: none"> <li>Firma</li> <li>Daje izjavo pod vlastitom odgovornošću da je mašina: Baštenski ručni Duvač</li> </ol> <p>a) Tip / Osnovni model c) Serijski broj d) Motor: akumulator 3. skladna s osnovnim zahtjevim a direktive: e) Certifikaciono tijelo 4. Pozivanje na usklađene norme g) Izmerjeni nivo zvučne snage h) Garantovani nivo zvučne snage k) Protok vazduha n) Oseba ovlašćena za izradu tehničke brošure: o) Mjesto i datum</p>	<p>SK (Preklad pôvodného návodu na použitie)</p> <p><b>ES vyhlásenie o zhode</b> (Smernica o Strojnych zariadeniach 2006/42/ES, Priloha II, časť A)</p> <ol style="list-style-type: none"> <li>Spoločnosť</li> <li>Vyhlasuje na vlastnú zodpovednosť, že stroj: Prenosný záhradný fúkač</li> </ol> <p>a) Typ / Základný model c) Výrobné číslo d) Motor: akumulátor 4. Odkaz na Harmonizované smernice: e) Certifikačný orgán 4. Odkaz na Harmonizované normy g) Nameraná úroveň akustického výkonu h) Zaručená úroveň akustického výkonu k) Prúd vzduchu n) Osoba autorizovaná na vytvorenie Technického spisu: o) Miesto a Dátum</p>
<p>RO (Traducerea manualului fabricantului)</p> <p><b>CE -Declaratie de Conformitate</b> (Directiva Maşini 2006/42/CE, Anexa II, partea A)</p> <ol style="list-style-type: none"> <li>Societatea</li> <li>Declară pe propria răspundere că maşina: Suflantă portabilă de grădină</li> </ol> <p>a) Tip / Model de bază c) Număr de serie d) Motor: baterie 3. Este în conformitate cu specificațiile directivelor: e) Organism de certificare 4. Referință la Standardele armonizate g) Nivel de putere sonoră măsurat h) Nivel de putere sonoră garantat k) Flux de aer n) Persoană autorizată să întocmească Dosarul Tehnic o) Locul și Data</p>	<p>LT (Originalių instrukcijų vertimas)</p> <p><b>EB atitikties deklaracija</b> (Mašinių direktyva 2006/42/CE, Priedas II, dalis A)</p> <ol style="list-style-type: none"> <li>Bandrovė</li> <li>Atsistima atsakomybę, kad įrenginys: Rankinis lapų Pūstuvas</li> </ol> <p>a) Tipas / Bazinis Modelis c) Serijos numeris d) Vairklis: baterija 3. Atitinka direktyvose pateiktas specifikacijas: e) Sertifikuojimo įstaiga 4. Nuoroda į suderintas Normas g) Išmatuotas garso galios lygis h) Užtikrinamas garso galios lygis k) Oro srautas n) Autorizuotas asmuo sudaryti Techninę Dokumentaciją: o) Vieta ir Data</p>	<p>LV (Instrukciju tulkojums no oriģinālvalodas)</p> <p><b>EK atbilstības deklarācija</b> (Direktīva 2006/42/EK par mašīnām, pielikums II, daļa A)</p> <ol style="list-style-type: none"> <li>Uzņēmums</li> <li>Uzņemties par to pilnu atbildību, paziņojot, ka mašīna: Rokturamais dārza Pūtējs</li> </ol> <p>a) Tips / Bāzes modelis c) Sērijas numurs d) Motors: akumulators 3. Atbilst šādu direktīvu prasībām: e) Sertifikācijas iestāde 4. Atsaucē uz harmonizētiem standartiem g) Izmērītais skaņas intensitātes līmenis h) Garantētais skaņas intensitātes līmenis k) Gaisa plūsma n) Pilnvarotais darbinieks, kas sagatavoja tehnisko dokumentāciju: o) Vieta un datums</p>
<p>SR (Prevod originalnih uputstval)</p> <p><b>EC deklaracija o usaglašenosti</b> (Direktiva o mašinama 2006/42/EC, Prilog II, deo A)</p> <ol style="list-style-type: none"> <li>Preduzeće</li> <li>Daje izjavu pod vlastitom odgovornošću da je mašina: Baštenski ručni Duvač</li> </ol> <p>a) Tip / Osnovni model c) Serijski broj d) Motor: akumulator 3. u skladu s osnovnim zahtevima direktiva: e) Sertifikaciono telo 4. Pozivanje na usklađene norme g) Izmereni nivo zvučne snage h) Garantovani nivo zvučne snage k) Protok vazduha n) Oseba ovlašćena za sastavljanje tehničke brošure o) Mesto i datum</p>	<p>BG (Превод на оригиналните инструкции)</p> <p><b>EO декларация за съответствие</b> (Директива Машини 2006/42/EO, Приложение II, част А)</p> <ol style="list-style-type: none"> <li>Дружеството</li> <li>На собствена отговорност декларира, че машината: Преносима градинска духалка</li> </ol> <p>a) Вид / Базисен модел c) Серийен номер d) Мотор: акумулатор 3. Е в съответствие със спецификата на директивите: e) Сертифициращ орган 4. Базирано на хармонизираните норми g) Ниво на измерена акустична мощност h) Гарантирано ниво на акустична мощност k) Въздушен поток n) Лице, упълномощено да състави Техническата Документация: o) Място и дата</p>	<p>ET (Algupärase kasutusjuhendi tõlge)</p> <p><b>EÜ vastavusdeklaratsioon</b> (Masinadirektiiv 2006/42/EÜ, Lisa II, osa A)</p> <ol style="list-style-type: none"> <li>Firma</li> <li>Kinnitab omal vastutusel, et masin: Kaasaskantav aiapuhur</li> </ol> <p>a) Tüüp / Põhimudel c) Matrikkel d) Mootor: aku 3. Vastab direktiivide nõuetele: e) Kinnitav asutus 4. Viide ühtlustatud standarditele g) Mõõdetud helivõimsuse tase h) Garanteeritud helivõimsuse tase k) Ohuvool n) Tehnilise Lehe autoriseeritud koostaja: o) Koht ja Kuupäev</p>

**IT** • Il contenuto e le immagini del presente manuale d'uso sono stati realizzati per conto di ST. S.p.A. e sono tutelati da diritto d'autore – È vietata ogni riproduzione o alterazione anche parziale non autorizzata del documento.

**BG** • Съдържанието и изображенията в настоящото ръководство са извършени за ST. S.p.A. и са защитени с авторски права – Забранява се всяко неотуризирано възпроизвеждане или промяна, дори и отчасти на документа.

**BS** • Sadržaj i slike iz ovog korisničkog priručnika napravljeni su isključivo za ST. S.p.A. i zaštićeni su autorskim pravima – zabranjena je svaka neovlaštena reprodukcija ili izmjena dokumenta, djelomično ili u potpunosti.

**CS** • Obsah a obrázky v tomto návodu k použití byly zpracovány jménem společnosti ST. S.p.A. a jsou chráněny autorským právem – Reprodukce či nepovolené pozměňování tohoto dokumentu, a to i částečné, je zakázáno.

**DA** • Indhold og illustrationer i denne vejledning er blevet skabt på vegne af ST. S.p.A. og er beskyttet af ophavsret – Enhver gengivelse eller ændring, også delvis, af dokumentet uden autorisation hertil er forbudt.

**DE** • Inhalt und Bilder dieser Bedienungsanleitung wurden im Namen von ST. S.p.A. erstellt und sind urheberrechtlich geschützt – Jede nicht genehmigte Vervielfältigung oder Veränderung, auch auszugsweise, dieses Dokuments ist verboten.

**EL** • Το περιεχόμενο και οι εικόνες στο παρόν εγχειρίδιο χρήσης δημιουργήθηκαν για λογαριασμό της εταιρείας ST. S.p.A. και προστατεύονται από πνευματικά δικαιώματα – Απαγορεύεται οποιαδήποτε αναπαραγωγή ή τροποποίηση, έστω και μερική, του εγγράφου χωρίς έγκριση.

**EN** • The content and images in this User Manual were produced expressly for ST. S.p.A. and are protected by copyright – any unauthorised reproduction or modification to the document, either partially or in full, is prohibited.

**ES** • El contenido y las imágenes del presente manual de uso han sido creados por ST. S.p.A. y están protegidos por los derechos de autor – Se prohíbe toda reproducción o modificación, incluso parcial, no autorizada del documento.

**ET** • Käesoleva kasutusjuhendi sisu ja kujutised on toodetud konkreetselt ettevõttele ST. S.p.A. ja neile rakendub autoriõigusseseadus – dokumendi igasugune osaline või täielik ilma loata reprodutseerimine või muutmine on keelatud.

**FI** • Tämän käyttöoppaan sisältö ja kuvat on valmistettu ST. S.p.A. -yhtiön toimesta ja niitä suojava tekijänoikeuslaki. – Asiakirjan kaikenlainen kopioiminen tai muuttaminen, osittainkin, on kielletty ilman erityistä lupaa.

**FR** • Le contenu et les images du présent manuel d'utilisation ont été réalisés pour le compte de ST. S.p.A. et sont protégés par un droit d'auteur - Toute reproduction ou modification non autorisée, même partielle, du document, est interdite.

**HR** • Sadržaj i slike u ovom priručniku za uporabu izrađeni su za tvrtku ST. S.p.A. te su obuhvaćeni autorskim pravima – Zabranjuje se neovlašteno umnožavanje ili prilagodba, djelomična ili u cijelosti, ovog dokumenta.

**HU** • Ennek a használati útmutatónak a tartalma és a benne szereplő képek kizárólag a ST. S.p.A. számára készültek és szerzői joggal védettek – tilos a dokumentum bármely részének vagy egészének engedély nélküli sokszorosítása és módosítása.

**LT** • Šio naudotojų vadovo turinys ir paveikslėliai skirti tik „ST. S.p.A.“ ir yra saugomi autorių teisėmis – dokumentą atgaminti ar modifikuoti, visiškai arba iš dalies, yra draudžiami.

**LV** • Šīs lietotāja rokasgrāmatas saturs un attēli ir veidoti tikai ST. S.p.A. un ir aizsargāti ar autortiesībām. Jebkāda dokumenta vai tā daļas prettiesiska kopēšana vai pārveide ir stingri aizliegta.

**MK** • Содржината и сликите во Упатството за корисникот се подготвени исклучиво за ST. S.p.A. и се заштитени со авторски права – забрането е секое делумно или целосно неовластено репродуцирање или измена на документот.

**NL** • De inhoud en de afbeeldingen van deze gebruikshandleiding werden gerealiseerd voor rekening van ST. S.p.A. en zijn beschermd door het auteursrecht – Elke niet-geautoriseerde reproductie of wijziging, ook gedeeltelijke, van het document is verboden.

**NO** • Innholdet og bildene i denne brukerveiledningen er utført på oppdrag fra ST. S.p.A. og er beskyttet ved opphavsrett - Enhver gjengivelse eller endring, selv kun delvis, er forbudt.

**PL** • Treść oraz ilustracje zawarte w niniejszej instrukcji obsługi powstały na zlecenie spółki ST. S.p.A. i są chronione prawami autorskimi – Zabrania się wszelkiego kopiowania bądź modyfikowania, także częściowego, niniejszego dokumentu bez uzyskania stosownej zgody.

**PT** • As imagens e os conteúdos contidos no presente Manual do Utilizador foram expressamente criados para uso exclusivo da ST. S.p.A., encontrando-se protegidos por direitos de autor. Qualquer tipo de reprodução ou alteração, parcial ou integral, não autorizadas deste Manual estão expressamente proibidas.

**RO** • Conținutul și imaginile din manualul de utilizare de față au fost realizate în numele ST. S.p.A. și sunt protejate de drepturi de autor – Este interzisă orice reproducere sau modificare chiar și parțială neautorizată a documentului.

**RU** • Тесты и изображения, содержащиеся в настоящем руководстве, были созданы в интересах ST. S.p.A. и защищены авторскими правами – Любое несанкционированное воспроизведение или изменение документа запрещено.

**SK** • Obsah a obrázky v tomto návode na používanie boli spracované menom spoločnosti ST. S.p.A. a sú chránené autorským právom – Reprodukcie či nepovolené pozměňovanie tohto dokumentu, a to aj čiastočné, je zakázané.

**SL** • Vsebine in slike v tem uporabniškem priručniku so izdelane za podjetje ST. S.p.A. in so zaščitene z avtorskimi pravicami – vsakršno nepoblaščenno razmnoževanje ali spreminjanje dokumenta, v celoti ali delno, je prepovedano.


**SR** • Sadržaj i slike ovog priručnika za upotrebu su napravljeni u ime ST. S.p.A. i zaštićeni su autorskim pravima – Zabranjena je svaka potpuna ili delimična reprodukcija ili izmena dokumenta bez odobrenja.

**SV** • Innehållet och bilderna i denna användarhandbok har framställts för ST. S.p.A. och skyddas av upphovsrätt – all form av reproduktion eller ändring, även partiell, som inte auktoriserats är förbjuden.

**TR** • Bu Kullanıcı Kilavuzundaki içerik ve resimler açığa ST. S.p.A. için üretilmiştir ve telif hakkı ile korunmaktadır – dokümanın izinsiz olarak tamamen ya da kısmen herhangi bir şekilde çoğaltılması ya da dağıtılması yasaktır.





.....	 <b>LWA</b>  <b>dB</b>
Type: .....	
Art.N ..... ..... -s/n .....	



**FR**

Cet appareil,  
ses accessoires,  
piles et cordons  
se recyclent

À DÉPOSER  
EN MAGASIN  
OU  
À DÉPOSER  
EN DÉCHÈTERIE

Points de collecte sur [www.quefairedemesdechets.fr](http://www.quefairedemesdechets.fr)  
Privilégiez la réparation ou le don de votre appareil !



**FR**

**ST. S.p.A.**

Via del Lavoro, 6

31033 Castelfranco Veneto (TV) ITALY

**STIGA LTD (UK Importer)**

Unit 8, Bluewater Estate Plympton,  
Devon, PL7 4JH, England