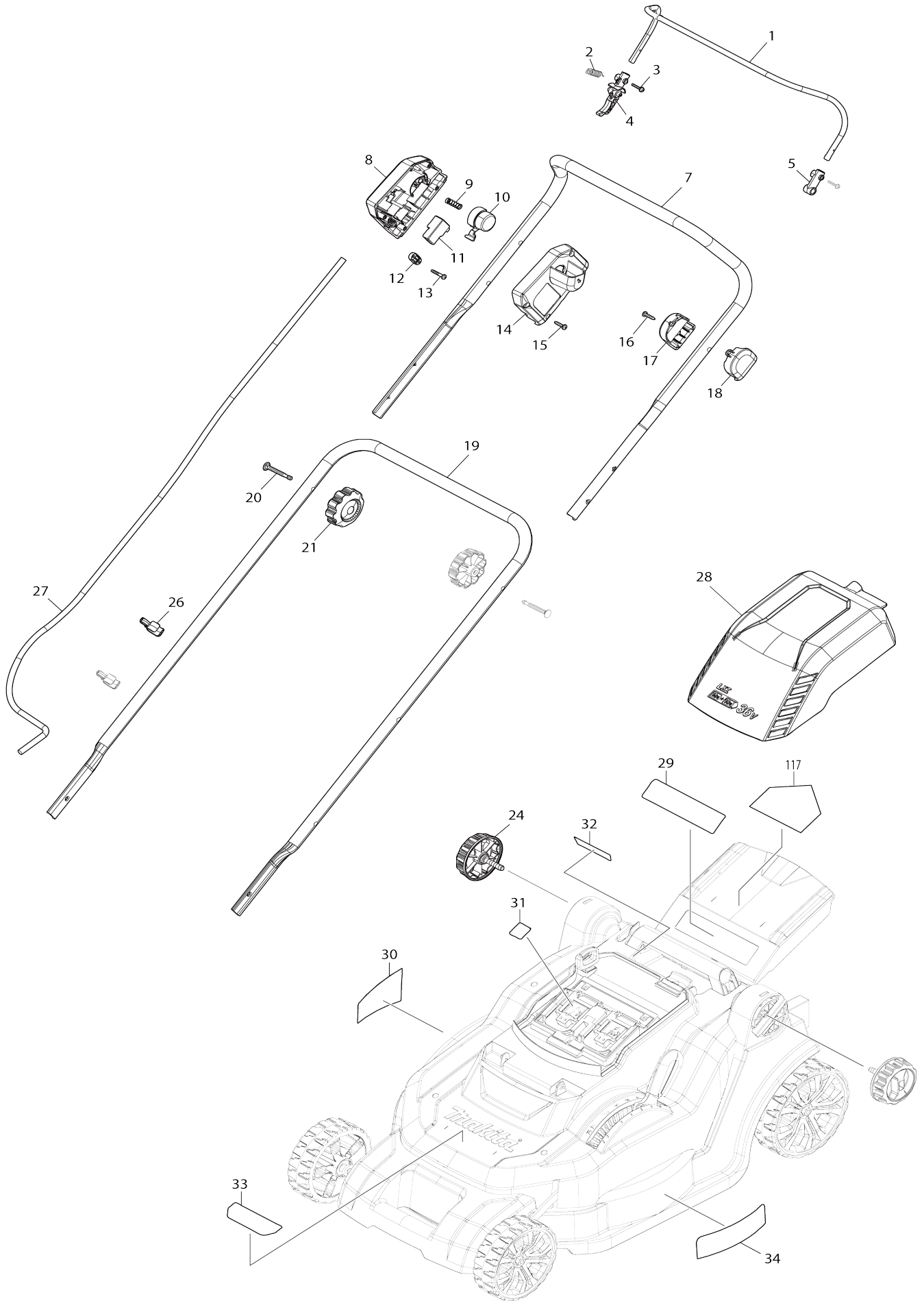
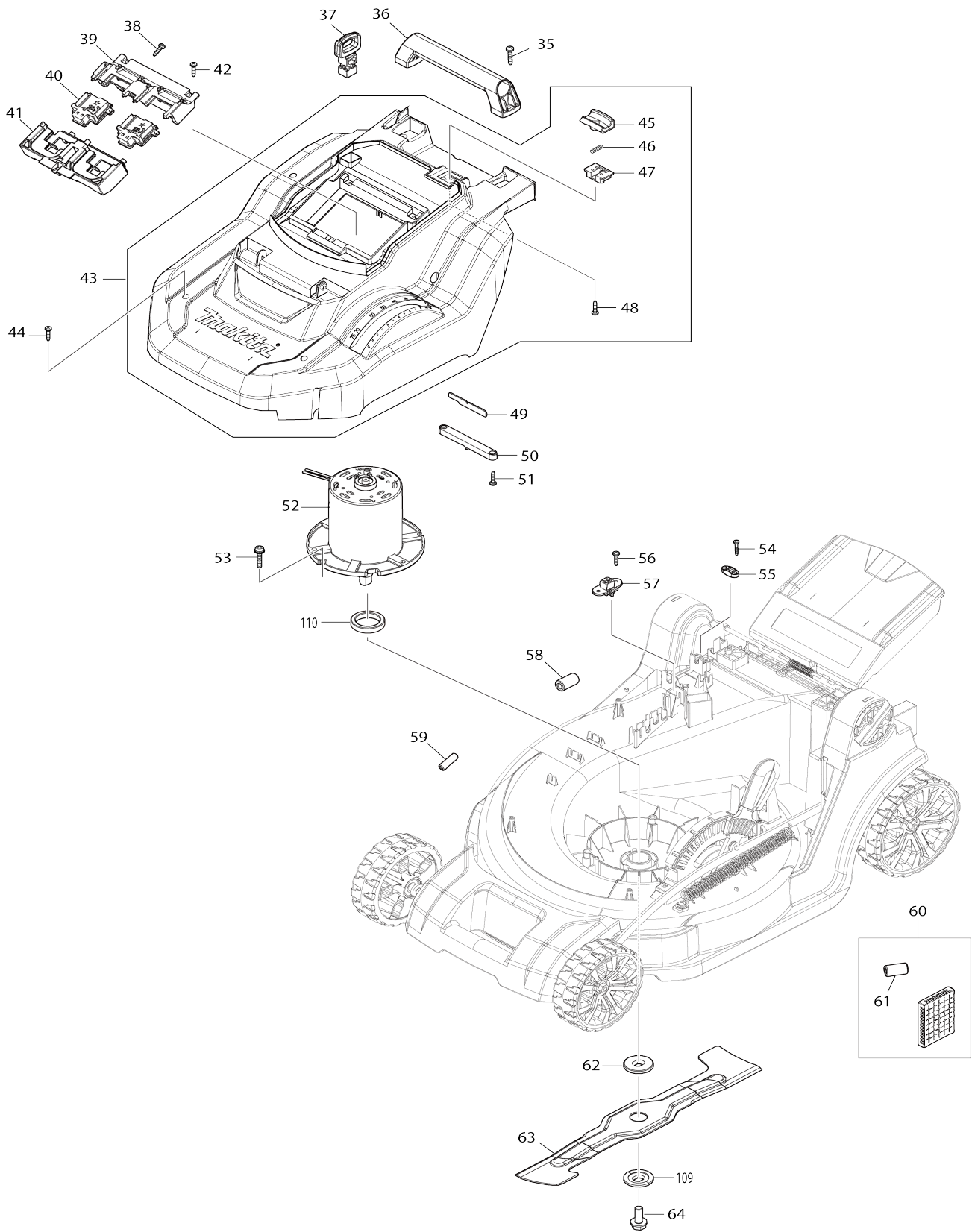


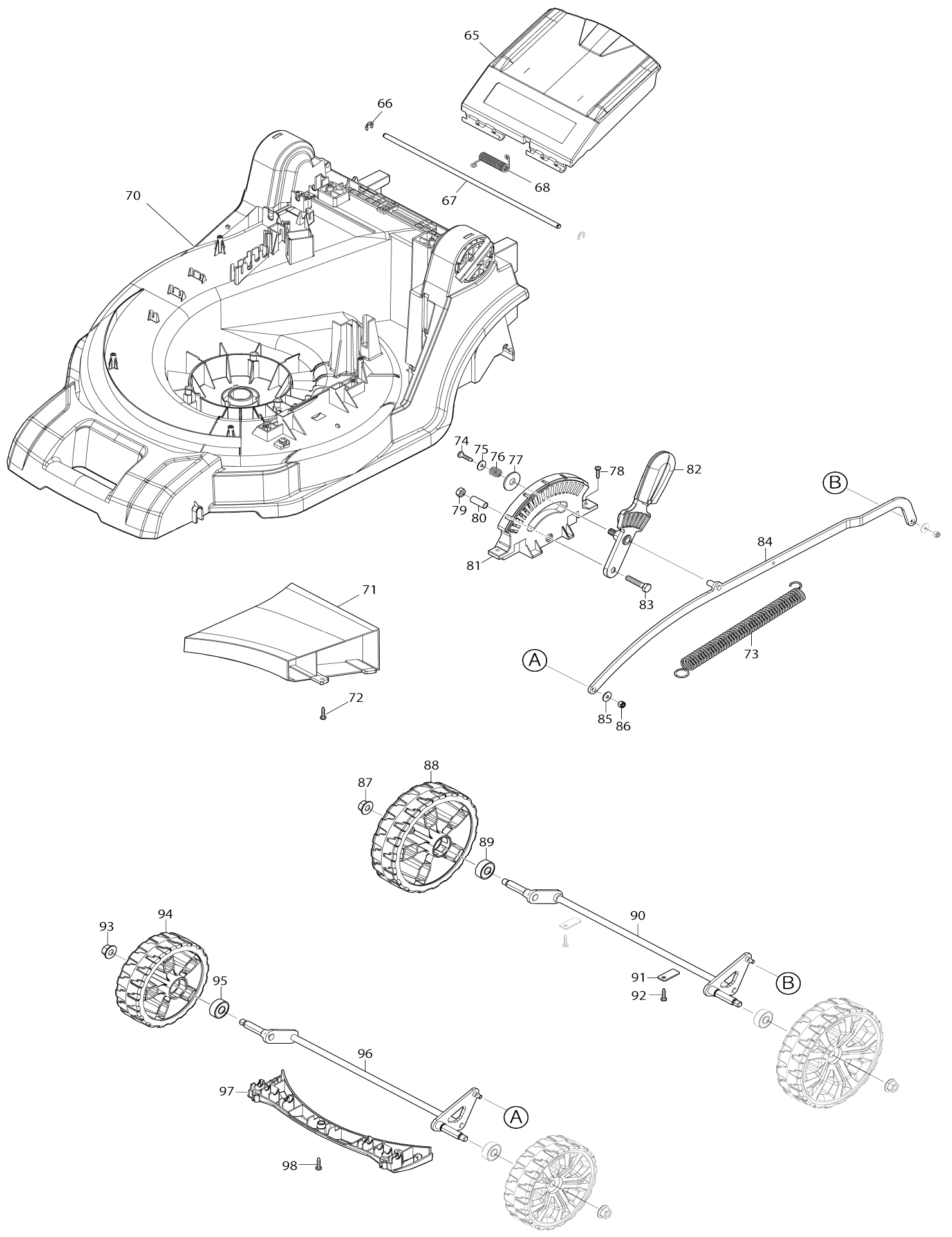
Model No.DLM432 Akku-Rasenmäher



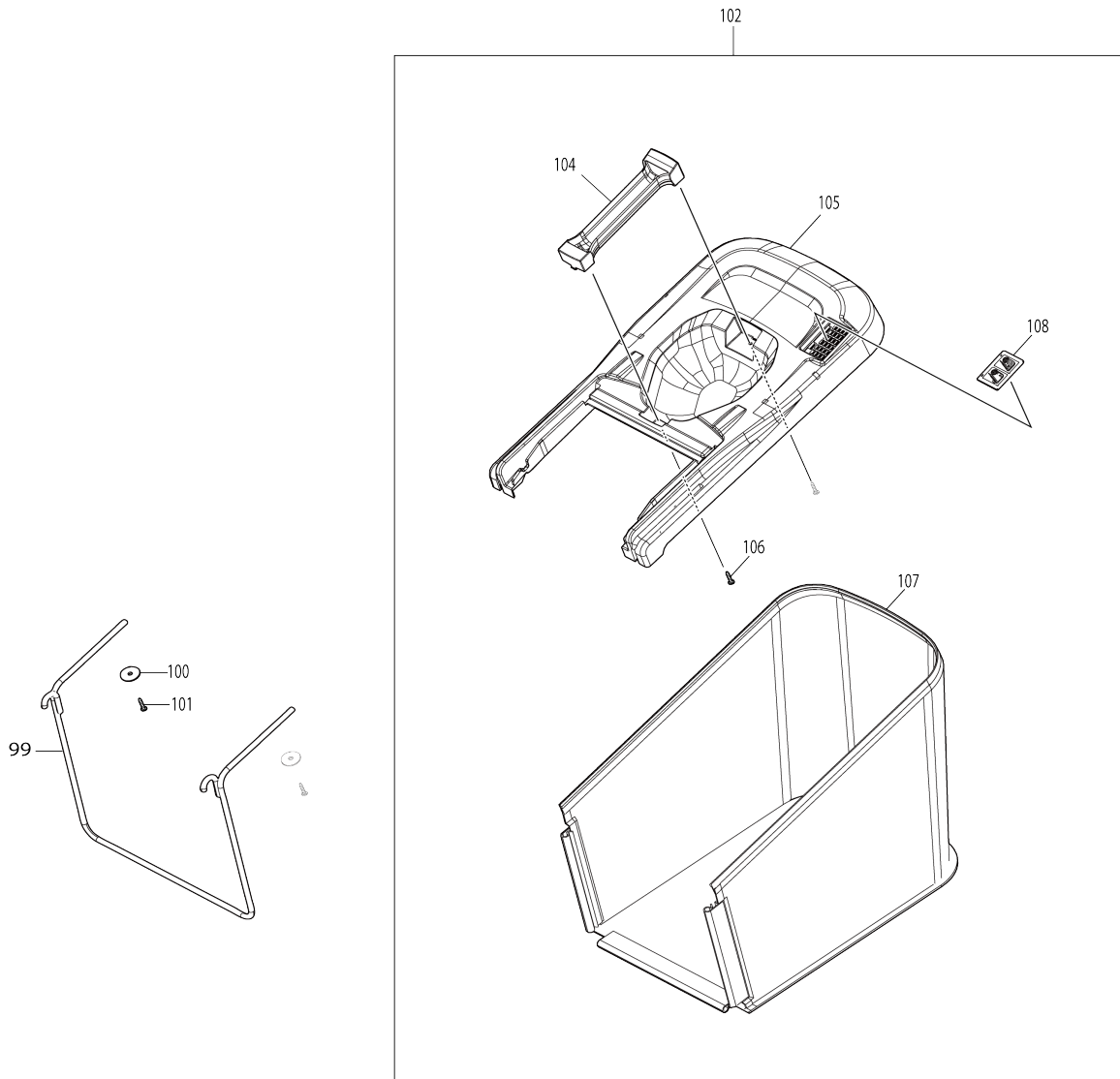
Model No.DLM432 Akku-Rasenmäher



Model No.DLM432 Akku-Rasenmäher



Model No.DLM432 Akku-Rasenmäher



Model No.DLM432 Akku-Rasenmäher

| Artike l-Nr. | Teile-Nr. | Beschreibung | Austa uschb arkeit | Anzah l | Neu/A lt | Notiz 1 | Notiz 2 |
|-----------------|-----------|-----------------------------|--------------------------|------------|-------------|---------|---------|
| 001 | 326636-0 | Schalthebel | | 1 | | | |
| 002 | 231876-6 | Zugfeder 9 | | 1 | | | |
| 003 | 911138-5 | Flachkopfschraube M4X20 WR | | 2 | | | |
| 004 | 455075-8 | Hebel | | 1 | | | |
| 005 | 455078-2 | Arm | | 1 | | | |
| 007 | 143510-5 | Oberes Rohr komplett | | 1 | | | |
| 008 | 459804-1 | Schalterbox | | 1 | | | |
| 009 | 233068-3 | Druckfeder 6 | | 1 | | | |
| 010 | 455074-0 | Schaltknopf | | 1 | | | |
| 011 | 650730-9 | Schalter | | 1 | | | |
| 012 | 687124-5 | Kabelklemme | | 1 | | | |
| 013 | 265999-8 | Bindekopf-Blechschrabe 4X25 | | 2 | * | | |
| 013-1 | 265B73-4 | Bindekopf-Blechschrabe 4X25 | O | 2 | | | |
| 014 | 140N15-0 | Schaltergehäuseabdeckung K | | 1 | | | |
| C10 | 890374-5 | Betriebsaufkleber | | 1 | | | |
| 015 | 266326-2 | Bindekopf-Blechschrabe 4X18 | | 4 | * | | |
| 015-1 | 265B67-9 | Bindekopf-Blechschrabe 4X18 | O | 4 | | | |
| 016 | 266326-2 | Bindekopf-Blechschrabe 4X18 | | 1 | * | | |
| 016-1 | 265B67-9 | Bindekopf-Blechschrabe 4X18 | O | 1 | | | |
| 017 | 456352-1 | Schalthebelgehäuseabdeckung | | 1 | | | |
| 018 | 456351-3 | Schalthebelgehäuse | | 1 | | | |
| 019 | 326635-2 | Unteres Rohr | | 1 | | | |
| 020 | 265A14-4 | Schlossschraube M6X50 | | 2 | | | |
| 021 | 264070-5 | Rändelmutter M6 | | 2 | | | |
| 024 | 266729-0 | Flügelschraube M8X35 | | 2 | | | |
| 026 | 459809-1 | Halter | | 2 | | | |
| 027 | 660393-3 | Stromversorgungskabel | | 1 | * | | |
| 027-1 | 660396-7 | POWER SUPPLY CORD | O | 1 | * | | |
| 027-2 | 660393-3 | Stromversorgungskabel | O | 1 | | | |
| 028 | 140N21-5 | Akkuabdeckung kpl. E | | 1 | | | |
| C10 | 8005W1-7 | Warnaufkleber | | 1 | | | |
| 029 | 890375-3 | Warnaufkleber | | 1 | | | |
| 030 | 856L50-3 | Typenschild DLM432 | | 1 | | | |
| 031 | 856L57-9 | Serien-nr-schild DLM432 | | 1 | | | |
| 032 | 8005W9-1 | Hinweis aufkleber | | 1 | | | |
| 033 | 8005W4-1 | Hinweis aufkleber | | 1 | | | |
| 034 | 8005W5-9 | Hinweis aufkleber | | 1 | | | |
| 035 | 266459-3 | Bindekopf-Blechschrabe 5X25 | | 2 | * | | |
| 035-1 | 265D56-6 | TAPPING SCREW 5X25 | O | 2 | | | |
| 036 | 273675-0 | Griff A | | 1 | | | |
| 037 | 643890-4 | Schlüssel | | 1 | | | |
| 038 | 266326-2 | Bindekopf-Blechschrabe 4X18 | | 3 | * | | |
| 038-1 | 265B67-9 | Bindekopf-Blechschrabe 4X18 | O | 3 | | | |
| 039 | 183N35-1 | Kontaktplattengehäuse | | 1 | | | |
| C10 | 263005-3 | Gummistift 6 | | 4 | | | |
| D10 | | INC. 41 | | | | | |
| 040 | 644809-6 | Klemme | | 2 | | | |
| 041 | 183N35-1 | Kontaktplattengehäuse | | 1 | | | |

| | | | | | | |
|-------|------------|-----------------------------------|---|---|---|--|
| C10 | 263005-3 | Gummistift 6 | | 4 | | |
| D10 | | INC. 39 | | | | |
| 042 | 266326-2 | Bindekopf-Blechschaube 4X18 | | 3 | * | |
| 042-1 | 265B67-9 | Bindekopf-Blechschaube 4X18 | O | 3 | | |
| 043 | 127387-6 | Verkleidung M Baugruppe | | 1 | | |
| D10 | | INC. 45-48 | | | | |
| 044 | 266326-2 | Bindekopf-Blechschaube 4X18 | | 4 | * | |
| 044-1 | 265B67-9 | Bindekopf-Blechschaube 4X18 | O | 4 | | |
| 045 | 453250-0 | Verriegelungshebel | | 1 | | |
| 046 | 233173-6 | Druckfeder 4 | | 1 | * | |
| 046-1 | LC233173-6 | Druckfeder 4 | O | 1 | * | |
| 046-2 | 233173-6 | Druckfeder 4 | O | 1 | | |
| 047 | 453251-8 | Verriegelungshebelstütze | | 1 | | |
| 048 | 266326-2 | Bindekopf-Blechschaube 4X18 | | 2 | * | |
| 048-1 | 265B67-9 | Bindekopf-Blechschaube 4X18 | O | 2 | | |
| 049 | 620B91-3 | LED-Schaltung | | 1 | | |
| 050 | 455070-8 | Led unten | | 1 | | |
| 051 | 266326-2 | Bindekopf-Blechschaube 4X18 | | 2 | * | |
| 051-1 | 265B67-9 | Bindekopf-Blechschaube 4X18 | O | 2 | | |
| 052 | 629A18-4 | Gleichstrommotor | | 1 | * | |
| 052-1 | 629A18-4 | Gleichstrommotor | O | 1 | * | |
| 052-2 | 629C53-4 | DC MOTOR | < | 1 | | |
| 053 | 266774-5 | Flachkopfschraube M6X30 WR | | 3 | * | |
| 053-1 | 266774-5 | Flachkopfschraube M6X30 WR | O | 3 | * | |
| 053-2 | 265D69-7 | +PAN HEAD SCREW M6X30 WITH WRM | O | 3 | | |
| 054 | 265999-8 | Bindekopf-Blechschaube 4X25 | | 2 | * | |
| 054-1 | 265B73-4 | Bindekopf-Blechschaube 4X25 | O | 2 | | |
| 055 | 687124-5 | Kabelklemme | | 1 | | |
| 056 | 266326-2 | Bindekopf-Blechschaube 4X18 | | 2 | * | |
| 056-1 | 265B67-9 | Bindekopf-Blechschaube 4X18 | O | 2 | | |
| 057 | 638946-6 | Leitende einheit | | 1 | | |
| 058 | 688162-0 | Leitungsfilter | | 1 | | |
| 059 | 688165-4 | Leitungsfilter | | 2 | | |
| 060 | 632P19-3 | Controllereinheit | | 1 | * | |
| C10 | 654208-4 | Behälter | | 1 | * | |
| D10 | | INC. 61 | | | | |
| 060-1 | 632U26-6 | Elektronik | < | 1 | | |
| C10 | 654199-9 | Behälter | | 1 | | |
| D10 | | INC. 61 | | | | |
| 061 | 688162-0 | Leitungsfilter | | 1 | | |
| 062 | 224444-2 | Aufnahmeflansch 40 | | 1 | | |
| 063 | 191D43-8 | Messer 430 Set | | 1 | | |
| 064 | 266731-3 | Flansch-Sechskantschraube M10 X25 | | 1 | | |
| 065 | 140S15-0 | Hintere Klappe komplett | | 1 | | |
| D10 | | INC. 29 | | | | |
| 066 | LC961018-5 | Sicherungsscheibe E-5 | | 2 | * | |
| 066-1 | 961018-5 | Anschlagring (EXT) E-5 | O | 2 | | |
| 067 | 259067-7 | Stange 6 | | 1 | | |
| 068 | LC233597-6 | Spiralfeder 8 | | 1 | * | |
| 068-1 | 233597-6 | Torsionsfeder 8 | O | 1 | | |

| | | | | | | | |
|-------|------------|---------------------------------|---|---|---|--|--|
| 070 | 459780-9 | Deck | | 1 | * | | |
| C10 | 346544-9 | Blechmutter M8 | | 2 | * | | |
| C20 | 931302-2 | Sechskantmutter M6 | | 3 | * | | |
| 070-1 | 459780-9 | Deck | O | 1 | | | |
| C10 | 346544-9 | Blechmutter M8 | | 2 | | | |
| C20 | 931302-2 | Sechskantmutter M6 | | 3 | | | |
| 071 | 412272-9 | Unterabdeckung | | 1 | | | |
| 072 | 266326-2 | Bindekopf-Blechschrabe 4X18 | | 3 | * | | |
| 072-1 | 265B67-9 | Bindekopf-Blechschrabe 4X18 | O | 3 | | | |
| 073 | LC231875-8 | Zugfeder 16 | | 1 | * | | |
| 073-1 | 231875-8 | Zugfeder 16 | O | 1 | | | |
| 074 | 266326-2 | Bindekopf-Blechschrabe 4X18 | | 1 | * | | |
| 074-1 | 265B67-9 | Bindekopf-Blechschrabe 4X18 | O | 1 | | | |
| 075 | LC267102A7 | Scheibe 4 | | 1 | * | | |
| 075-1 | 267102-7 | Unterlegscheibe 4 | O | 1 | * | | |
| 075-2 | 253607-3 | FLAT WASHER 4 | O | 1 | | | |
| 076 | LC231297-2 | Druckfeder 9 | | 1 | * | | |
| 076-1 | 231297-2 | Druckfeder 9 | O | 1 | | | |
| 077 | LC253808A3 | Scheibe 9 | | 1 | * | | |
| 077-1 | 253808-3 | Unterlegscheibe 9 | O | 1 | | | |
| 078 | 266326-2 | Bindekopf-Blechschrabe 4X18 | | 2 | * | | |
| 078-1 | 265B67-9 | Bindekopf-Blechschrabe 4X18 | O | 2 | | | |
| 079 | 931302-2 | Sechskantmutter M6 | | 1 | | | |
| 080 | LC257670A8 | Hülse 6 | | 1 | * | | |
| 080-1 | 257670-8 | Hülse 6 | O | 1 | | | |
| 081 | 453255-0 | Einstellplatte | | 1 | | | |
| 082 | 459099-6 | Umschalthebel | | 1 | | | |
| 083 | LC921352-5 | 6 Kant-Schraube M6x30 | | 1 | * | | |
| 083-1 | 921352-5 | Sechskantschraube M6X30 | O | 1 | | | |
| 084 | 346543-1 | Pleuelstange | | 1 | | | |
| 085 | LC941101-4 | Scheibe 5 | | 2 | * | | |
| 085-1 | 941101-4 | Unterlegscheibe 5 | O | 2 | | | |
| 086 | 252103-8 | Sechskant-Sicherungsmutter M5-8 | | 2 | | | |
| 087 | LC252145-2 | 6 Kant-Mutter M8 m. Bund | | 2 | * | | |
| 087-1 | 252145-2 | Sechskant-Flanschmutter M8 | O | 2 | | | |
| 088 | 459101-5 | Hinterrad | | 2 | | | |
| 089 | LC210070-3 | Rillenkugellager 6200ZZ | | 2 | * | | |
| 089-1 | 210070-3 | Kugellager 6200ZZ | O | 2 | * | | |
| 089-2 | 210303-6 | BALL BEARING 6200ZZ | O | 2 | | | |
| 090 | 165669-8 | Hintere Welle | | 1 | * | | |
| 090-1 | 162C97-6 | REAR SHAFT | < | 1 | | | |
| 091 | LC346545-7 | Platte | | 2 | * | | |
| 091-1 | 346545-7 | Platte | O | 2 | | | |
| 092 | 266326-2 | Bindekopf-Blechschrabe 4X18 | | 2 | * | | |
| 092-1 | 265B67-9 | Bindekopf-Blechschrabe 4X18 | O | 2 | | | |
| 093 | LC252145-2 | 6 Kant-Mutter M8 m. Bund | | 2 | * | | |
| 093-1 | 252145-2 | Sechskant-Flanschmutter M8 | O | 2 | | | |
| 094 | 459100-7 | Vorderrad | | 2 | | | |
| 095 | LC210070-3 | Rillenkugellager 6200ZZ | | 2 | * | | |
| 095-1 | 210070-3 | Kugellager 6200ZZ | O | 2 | * | | |
| 095-2 | 210303-6 | BALL BEARING 6200ZZ | O | 2 | | | |

| | | | | | | | |
|-------|-----------|-----------------------------|---|---|---|--|--|
| 096 | 165668-0 | Frontwelle | | 1 | * | | |
| 096-1 | 162C68-3 | FRONT SHAFT | O | 1 | | | |
| 097 | 456353-9 | Vorderseite | | 1 | | | |
| 098 | 266326-2 | Bindekopf-Blechschaube 4X18 | | 5 | * | | |
| 098-1 | 265B67-9 | Bindekopf-Blechschaube 4X18 | O | 5 | | | |
| 099 | 327409-4 | Fangsackverstrebung | | 1 | | | |
| 100 | 267438-4 | Unterlegscheibe 5 | | 2 | | | |
| 101 | 266326-2 | Bindekopf-Blechschaube 4X18 | | 2 | * | | |
| 101-1 | 265B67-9 | Bindekopf-Blechschaube 4X18 | O | 2 | | | |
| 102 | 127386-8 | Rear Bag-Baugruppe M | | 1 | | | |
| D10 | | INC. 104-108 | | | | | |
| 104 | 273676-8 | Griff B | | 1 | | | |
| 105 | 459807-5 | Grasfangsackabdeckung | | 1 | | | |
| 106 | 266326-2 | Bindekopf-Blechschaube 4X18 | | 2 | * | | |
| 106-1 | 265B67-9 | Bindekopf-Blechschaube 4X18 | O | 2 | * | | |
| 106-2 | 266326-2 | Bindekopf-Blechschaube 4X18 | O | 2 | | | |
| 107 | 162680-1 | Grasfangsack | | 1 | | | |
| 108 | 459806-7 | Indikator M | | 1 | | | |
| A02 | ***DC18SH | DC18SH TWO PORT CHAGER | | 1 | | | |
| D10 | | COMPO-PARTS | | | | | |
| A03 | 197280-8 | Akkusatz BL1850B | | 2 | | | |
| 109 | 224445-0 | Spannscheibe 40 | | 1 | | | |
| 110 | 688238-3 | Leitungsfilter | | 1 | | | |
| A01 | 782210-8 | Ringschlüssel 17 | | 1 | | | |
| A04 | 191D46-2 | Mulchstopfen Set | | 1 | | | |
| E01 | 817C33-4 | Hinweisschild geräusch 92DB | | 1 | * | | |
| E01-1 | 819V88-9 | Hinweisschild geräusch 95DB | < | 1 | | | |
| A02 | ***DC18RD | 2-fach Ladegerät DC18RD | | 1 | | | |
| D10 | | COMPO-PARTS | | | | | |
| A03 | 197280-8 | Akkusatz BL1850B | | 2 | | | |
| A02 | ***DC18SH | DC18SH TWO PORT CHAGER | | 1 | | | |

Bitte geben Sie bei Ihrer Bestellung die Teile-Nr. an.

Druckdatum 26/01/2024