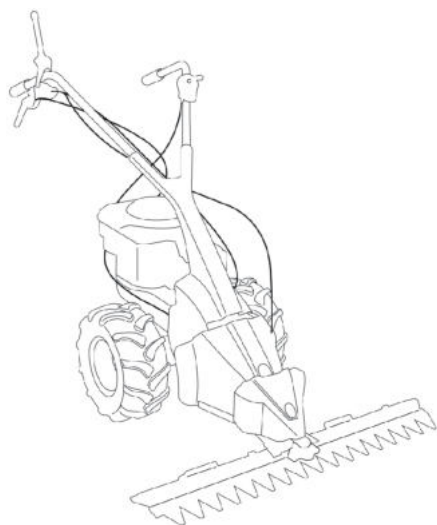


MONTAGEANLEITUNG BALKENMÄHER

660 / 870III / 875III



DE

GB

NL

FR

ES

IT

SI

PL

SK

CZ

HU

DK

SE

NO

FI

RU

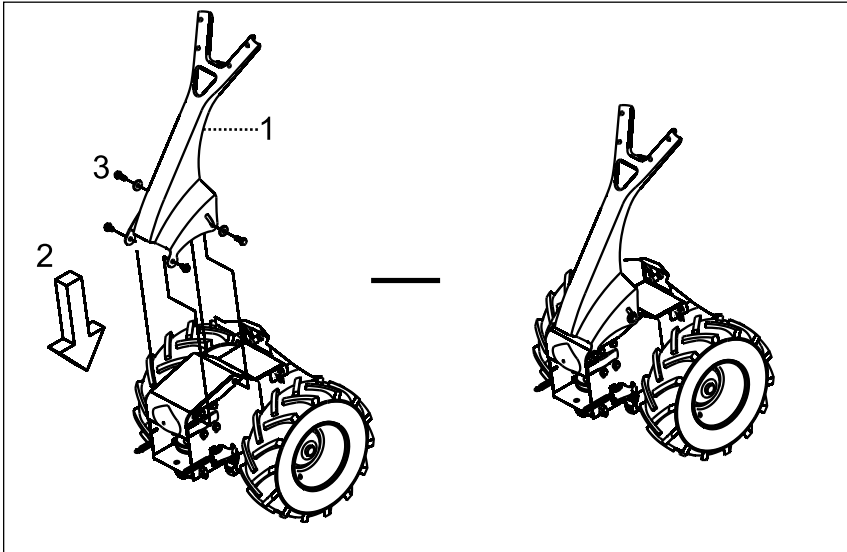




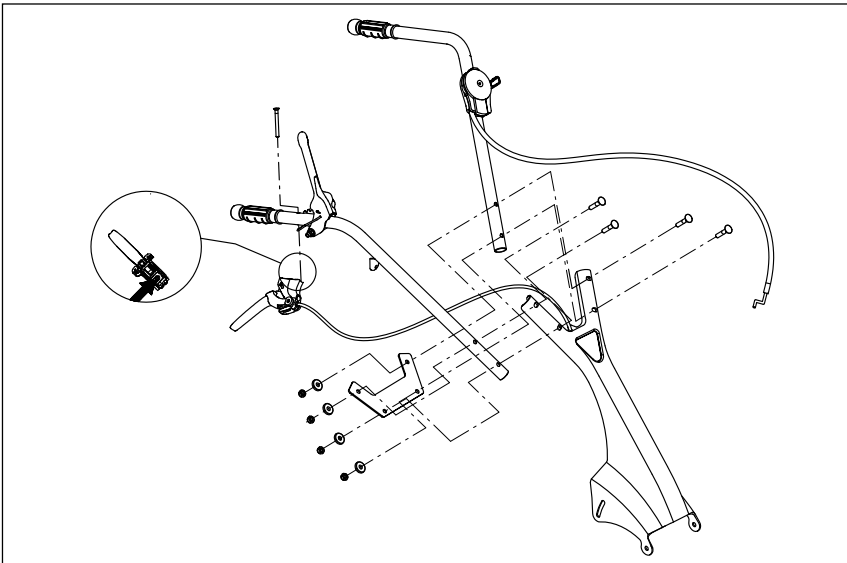
© 2020

AL-KO KOBER GROUP Kötz, Germany

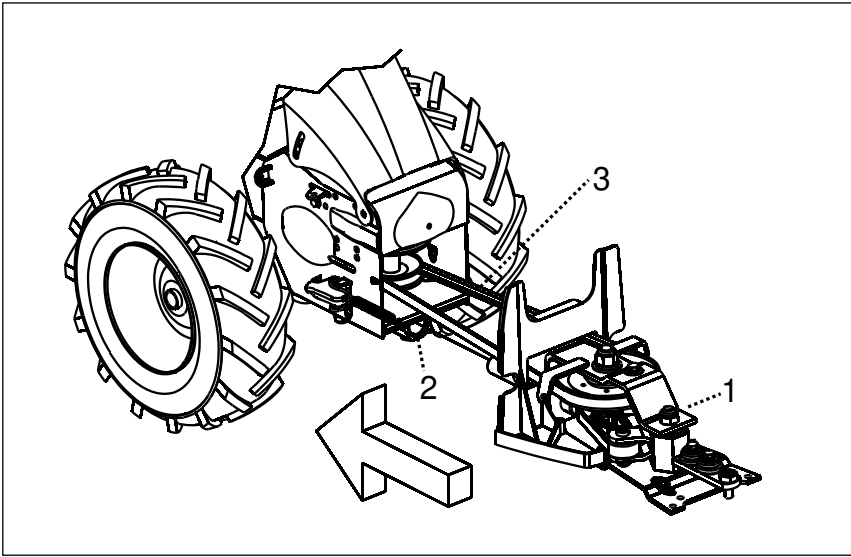
This documentation or excerpts therefrom may not be reproduced or disclosed to third parties without the express permission of the AL-KO KOBER GROUP.



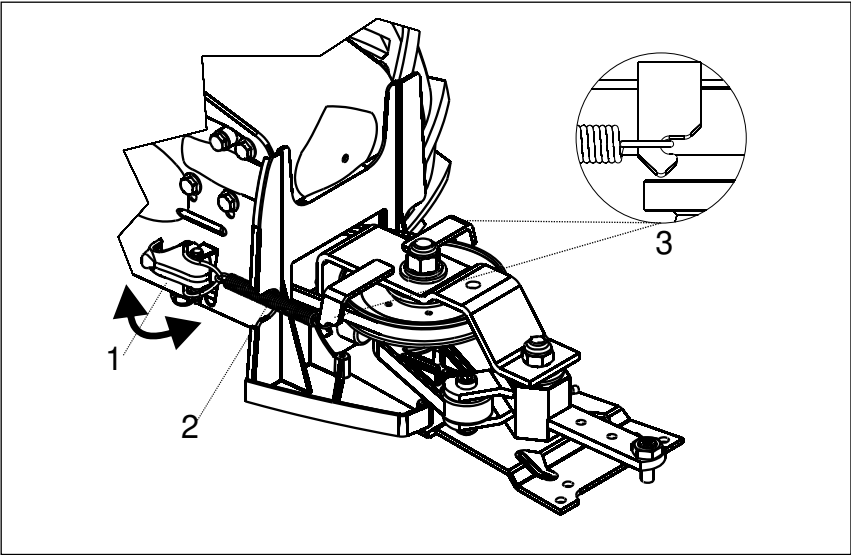
1



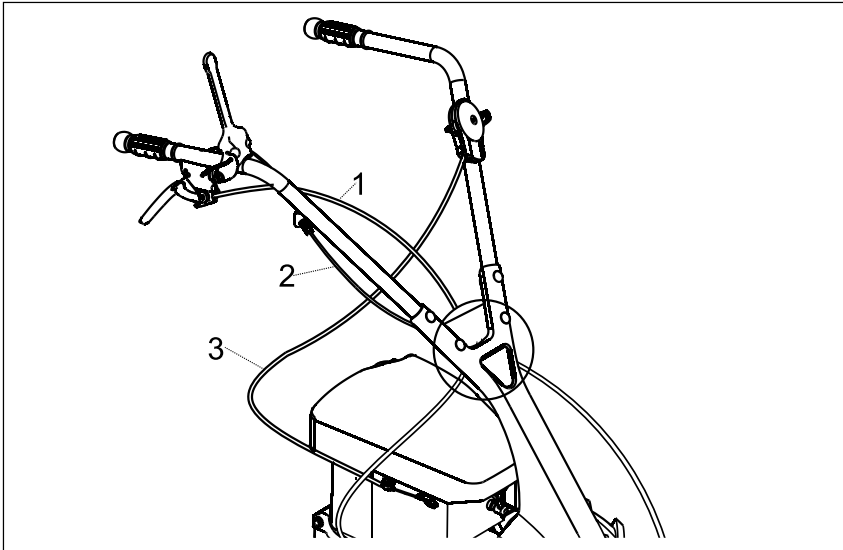
2



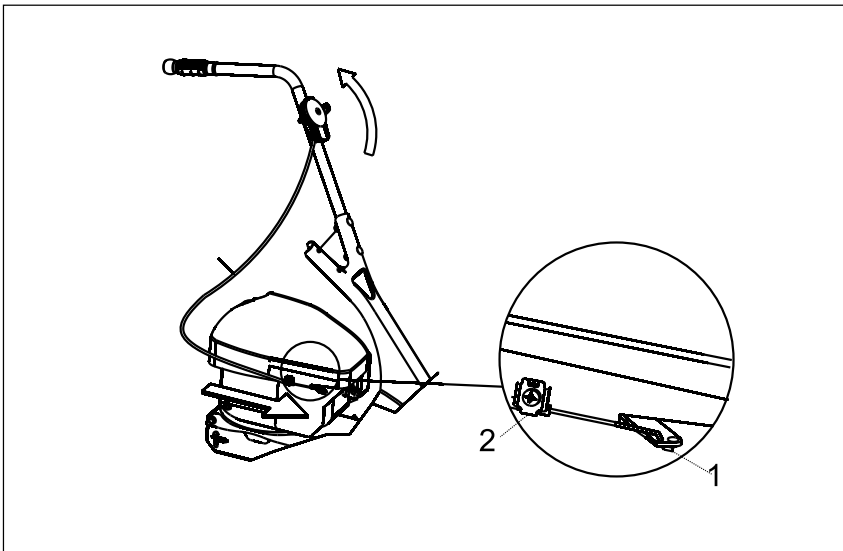
3



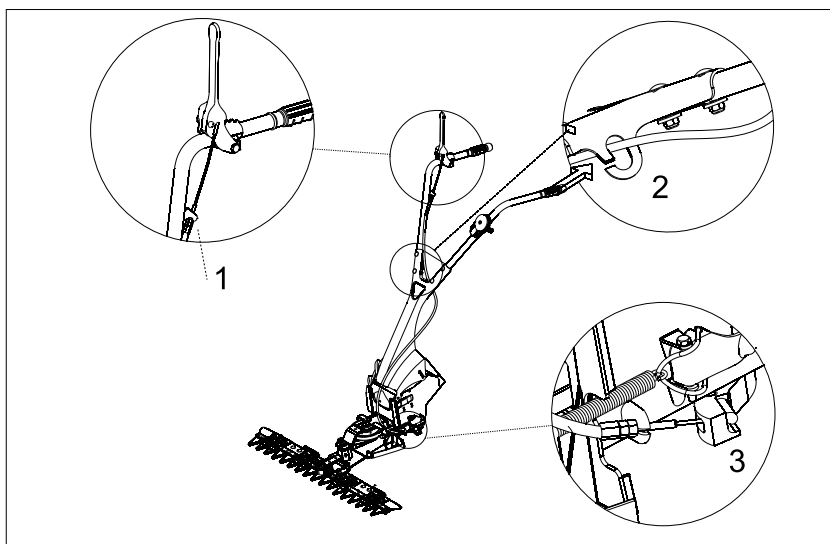
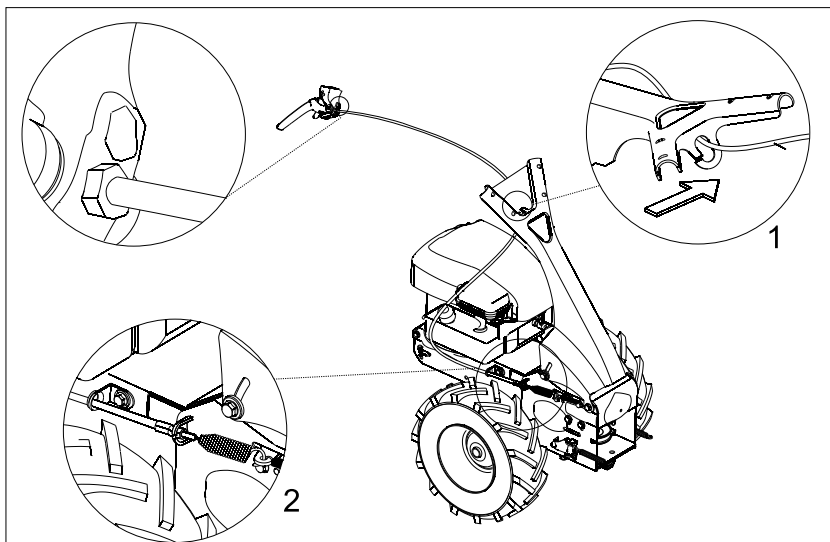
4

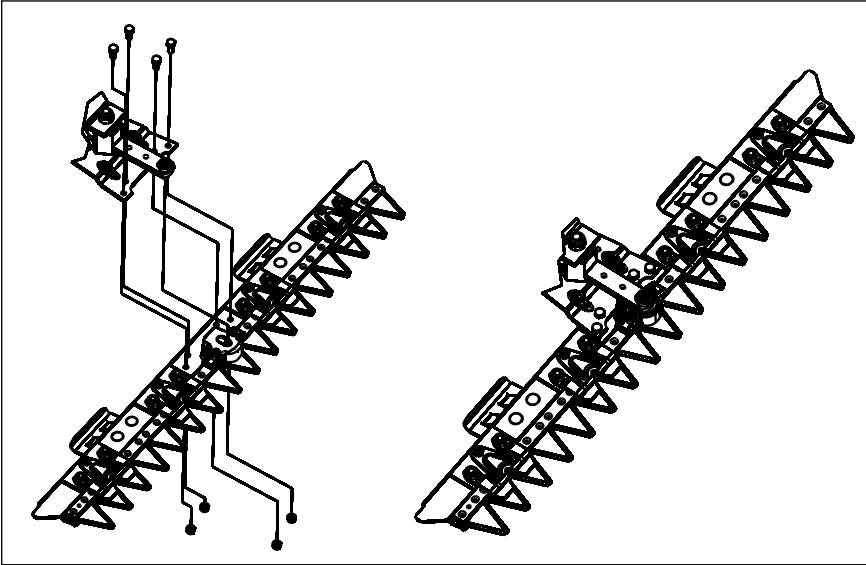


5

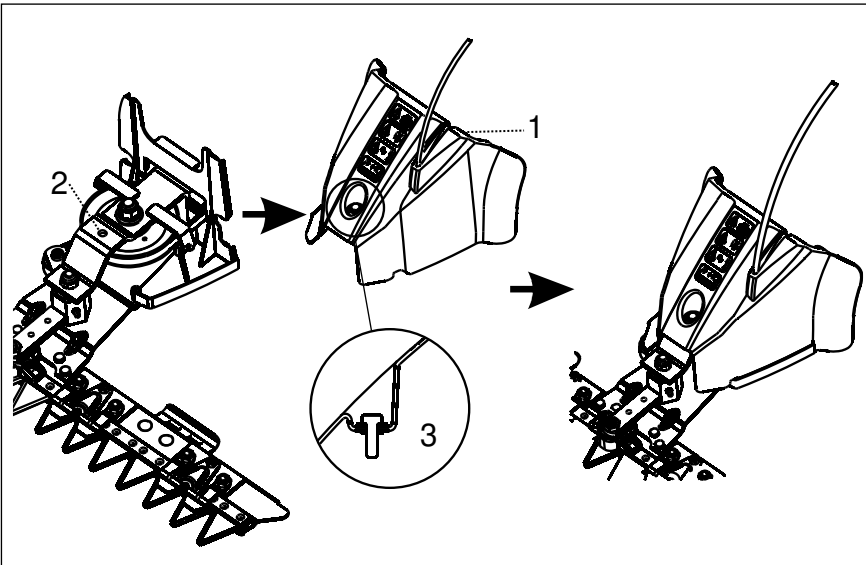


6

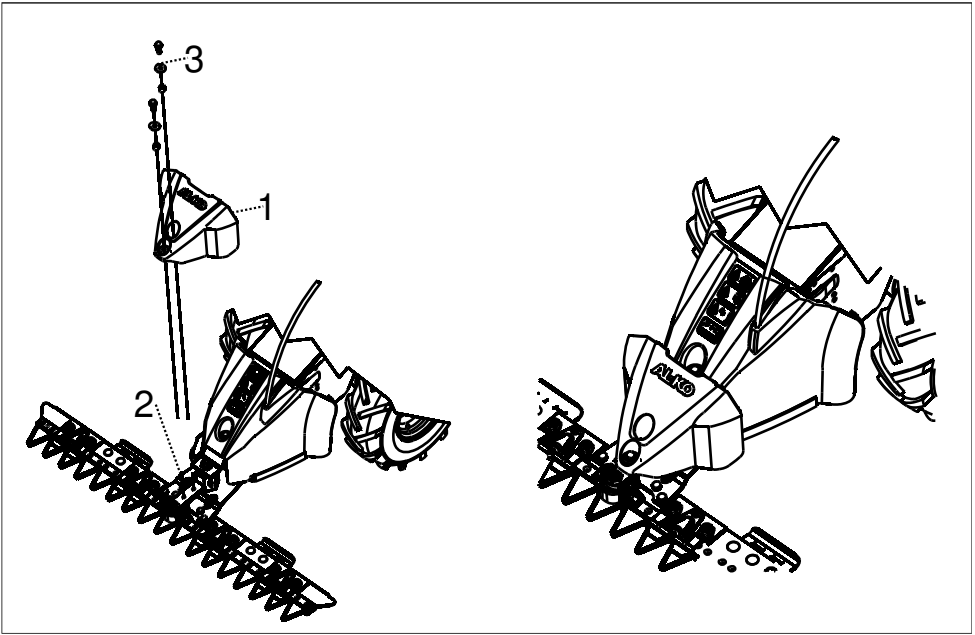




9



10



11

MONTAGE



WARNUNG!

Motoröl und Benzin erst nach vollständig durchgeführter Montage einfüllen!

Vor Beginn der Montage Zündkerzenstecker abziehen!

MONTAGE HOLMKONSOLE AN GEHÄUSE (1)

Holmkonsole (1-1)

Holmkonsole an Gehäuse aufsetzen und verschrauben.

(1-2)	Skt-Schraube	M8 x 16	(2x)
(1-3)	Skt-Schraube	M8 x 25	(2x)
	Scheibe	8 x 0 24 x 4	(2x)

MONTAGE FÜHRUNGSHOLME AN HOLMKONSOLE (2)

Führungsholm (2-1)

Befestigungsschrauben für den Führungsholm an der Holmkonsole herausdrehen.

(2-2)	Flachrundschraube	M8 x 40	(2x)
(2-3)	Scheibe	8.5 x 24 x 4	(2x)
	Mutter	M8 selbstsichernd	(2x)

Führungsholme an Holmkonsole anschrauben.

MONTAGE MESSERTRÄGER (3)

Messerträger (3-1)

Aufnahmebuchse für den Messerträger am Gehäuse (3-2).

Aufnahmebuchse leicht einfetten und Messerträger einsetzen.

Messerträger ganz einschieben und den Keilriemen in die Keilriemenscheiben einlegen (3-3).



WARNUNG!

Der Keilriemen muss innerhalb der Haltebolzen laufen.

MONTAGE RÜCKZUGSFEDERN (4)

1. Spannhebel öffnen (4-1).
2. Rückzugsfedern (4-2) auf beiden Seiten am Gerät (4-3) einhängen.
3. Rückzugsfedern spannen, Spannhebel schließen.

MONTAGE BOWDENZÜGE (5)

- Bowdenzug Fahrtrieb (5-1)
- Bowdenzug Mähbalken (5-2)
- Bowdenzug Gasverstellung (5-3)

Bowdenzug Gasverstellung (6)

1. Gashebel am rechten Führungsholm auf Position << START >> stellen.
2. Reglerhebel (6-1) am Vergaser ganz nach links (= Startposition) schieben.
3. Abgewinkeltes Drahtende des Bowdenzuges am Reglerhebel einhängen.
4. Bowdenzughülle in die Klemme (6-2) unterhalb der Klemmschraube einlegen.
5. Bowdenzughülle von Hand leicht zurückziehen, bis Widerstand spürbar wird.
6. In dieser Position die Bowdenzughülle festklemmen.



WARNUNG!

Den Bowdenzug während der Montage nicht abknicken.

Bowdenzug Fahrtrieb (7)

Der Bowdenzug des Fahrtriebes ist am Gehäuse **rechts** in Fahrtrichtung gesehen.

1. Bowdenzug durch die Führung am Holm durchstecken (7-1).
2. Die vordere Mutter am Verstellteil (7-2) abschrauben.
3. Verstellteil in den Halter einhängen und Mutter wieder aufschrauben.
4. Das Verstellteil unten am Gehäuse etwa mittig einstellen.

Bowdenzug Mähbalken (8)

1. Der Bowdenzug für den Mähbalken ist am Gehäuse links in Fahrtrichtung gesehen.
2. Beide Muttern am oberen Verstellteil des Bowdenzuges ganz zurückdrehen. Vordere Mutter am Verstellteil dazu abdrehen und am Halter herausnehmen (8-1).
3. Bowdenzug durch die Führung an der Holmkonsole durchstecken (8-2).

4. Gebogenen Haken am roten Handhebel einstecken.
5. Bowdenzug unten am Gehäuse wieder einhängen (8-3). Verstellteil etwa mittig einstellen.



Richtige Einstellung der Bowdenzüge für den Fahrtrieb und für den Mähbalken siehe unter: „Bowdenzüge nachstellen“ in der Bedienungs-Anleitung des Gerätes.

MONTAGE DER GLEITKUFEN AN DEN MÄHBALKEN

Eine Gleitkufe ist ab Werk bereits am Mähbalken montiert.

Die zweite Gleitkufe entsprechend an den Mähbalken montieren.

MONTAGE MÄHBALKEN AN DEN MESSERTRÄGERN (9)



WARNUNG!

Schutzleiste auf den Mähbalken aufsetzen und Schutzhandschuhe tragen!



Den Mitnehmer vor dem Einbau leicht einfetten.

Mähbalken am Messerträger in Anschraubposition bringen - Mitnehmer am Messerträger mittig stellen (am Keilriemenrad dazu drehen).

Balkenmäher am Messerträger anheben, dass der Mitnehmer in die Führung eingelegt werden kann.

Gerät wieder absenken und den Gewindestift in den Mitnehmer einsetzen.

Mähbalken mit Messerträger verschrauben.

(9-1)	Skt-Schraube	M8 x 20	(4x)
(9-2)	Mutter	M8 selbstsichernd	(4x)

MONTAGE SCHUTZABDECKUNG AUF MESSERTRÄGER (10)

Schutzabdeckung (10-1) am Messerträger (10-2) aufsetzen.

Bowdenzug (10-3) unter die Schutzabdeckung legen.

Gerät wieder absenken und den Gewindestift in den Mitnehmer einsetzen.

Mähbalken mit Messerträger verschrauben.

Bowdenzug (10-3) unter die Schutzabdeckung legen und Schutzabdeckung festschrauben.

(10-3)	Skt-Schraube	M8 x 25	(1x)
	Scheibe	9 x 24 x 2	(1x)
	Nylon-Unterlegscheibe	M8	(1x)

MONTAGE SCHUTZABDECKUNG AUF MITNEHMER (11)

Schutzabdeckung (11-1) auf Mitnehmer (11-2) aufsetzen.

Schutzblech (11-2) verschrauben.

Gerät wieder absenken und den Gewindestift in den Mitnehmer einsetzen.

(11-3)	Skt-Schraube	M8 x 25	(2x)
	Scheibe	9 x 24 x 2	(2x)
	Buchse Befestigung Schutzabdeckung		(2x)

ASSEMBLY**WARNING!**

Do not pour in engine oil and petrol until after the assembly is complete!

Disconnect the spark plug connector before starting the assembly!

ASSEMBLY OF HANDLEBAR BRACKET ON DECK (1)

Handlebar bracket (1-1)

Place the handlebar bracket on the deck and screw it on.

(1-2)	Hex screw	M8 x 16	(2x)
(1-3)	Hex screw	M8 x 25	(2x)
	Washer	8 x 0 24 x 4	(2x)

ASSEMBLY OF HANDLEBARS ON HANDLEBAR BRACKET (2)

Handlebar (2-1)

Unscrew and remove the fastening screws for the handlebar on the handlebar bracket.

(2-2)	Round-head screw	M8 x 40	(2x)
(2-3)	Washer	8.5 x 24 x 4	(2x)
	Nut	M8 self-locking	(2x)

Screw handlebars onto handlebar bracket.

ASSEMBLY OF BLADE CARRIER (3)

Blade carrier (3-1)

Holding socket for blade carrier on deck (3-2).

Slightly grease the holding socket and insert the blade carrier.

Push the blade carrier fully in and insert the V-belt into V-belt sheaves (3-3).

**WARNING!**

The V-belt must run within the holding pins.

ASSEMBLY OF RETURN SPRINGS (4)

1. Open clamping lever (4-1).
2. Hook return springs (4-2) in on both sides of machine (4-3).
3. Clamp return springs, close clamping lever.

ASSEMBLY OF BOWDEN CABLES (5)

- Bowden cable travel drive (5-1)
- Bowden cable scythe attachment (5-2)
- Bowden cable accelerator adjustment (5-3)

Bowden cable accelerator adjustment (6)

1. Set the throttle lever on the right handlebar to the << START >> position.
2. Push regulator lever (6-1) on the carburettor all the way to the left (= start position).
3. Hook the angled end of the Bowden cable wire onto the regulator lever.
4. Insert the Bowden cable sleeve into terminal (6-2) under the clamping screw.
5. Pull the Bowden cable sleeve back slightly by hand until you can feel resistance.
6. Clamp the Bowden cable sleeve in this position.

**WARNING!**

Do not kink the Bowden cable during assembly.

Bowden cable travel drive (7)

The Bowden cable of the travel drive is on the **right** of the deck as seen in the direction of travel.

1. Insert the Bowden cable through the guide on handlebar (7-1).
2. Unscrew the front nut on adjustment part (7-2).
3. Hook the adjustment part into the holder and screw the nut back on.
4. Set the adjustment part at the bottom of the housing approx. in the middle.

Bowden cable scythe attachment (8)

1. The Bowden cable for the scythe attachment is on the left of the deck as seen in the direction of travel.
2. Screw back both nuts on the upper adjustment part of the Bowden cable all the way. To do this, unscrew the front nut on the adjustment part and take out of holder (8-1).
3. Insert the Bowden cable through the guide on handlebar bracket (8-2).

4. Insert curved hook into red hand lever.
5. Hook the Bowden cable back in at the bottom of housing (8-3). Set the adjustment part approximately centrally.



For the correct setting of the Bowden cables for the travel drive and for the scythe attachment, see: "Adjusting Bowden cables" in the operating instructions of the machine.

ASSEMBLY OF THE RUNNERS ON THE SCYTHE ATTACHMENT

A runner is already mounted on the scythe attachment at the factory.

Install the second runner on the scythe attachment accordingly.

ASSEMBLY ON THE SCYTHE ATTACHMENT ON THE BLADE CARRIERS (9)



WARNING!

Place the guard bar on the scythe attachment and wear protective gloves!



Grease the driver slightly before installation.

Move the scythe attachment on the blade carrier into the screw-on position - set the driver on the blade carrier in the middle (turn the V-belt wheel to do this).

Lift the scythe mower on the blade carrier so the driver can be inserted into the guide.

Lower the machine again and insert the threaded pin into the driver.

Screw the scythe attachment onto the blade carrier.

(9-1)	Hex screw	M8 x 20	(4x)
(9-2)	Nut	M8 self-locking	(4x)

ASSEMBLY OF PROTECTIVE COVER ON BLADE CARRIER (10)

Place protective cover (10-1) on blade carrier (10-2).

Place Bowden cable (10-3) under the protective cover.

Lower the machine again and insert the threaded pin into the driver.

Screw the scythe attachment onto the blade carrier.

Place Bowden cable (10-3) under the protective cover and screw the protective cover tight.

(10-3)	Hex screw	M8 x 25	(1x)
	Washer	9 x 24 x 2	(1x)
	Nylon washer	M8	(1x)

ASSEMBLY OF THE PROTECTIVE COVER ON DRIVER (11)

Place protective cover (11-1) on driver (11-2).

Screw on guard plate (11-2).

Lower the machine again and insert the threaded pin into the driver.

(11-3)	Hex screw	M8 x 25	(2x)
	Washer	9 x 24 x 2	(2x)
	Socket attachment protective cover		(2x)

MONTAGE



WAARSCHUWING!

Machine pas vullen met motorolie en benzine nadat montage geheel voltooid is!

Vooraf aan de montage de bougiekop loshalen!

MONTEREN VAN DUWBOOMCONSOLE AAN CHASSIS (1)

Duwboomconsole (1-1)

Duwboomconsole op chassis plaatsen en vastdraaien.

(1-2)	Zeskantbout	M8 x 16	(2x)
(1-3)	Zeskantbout	M8 x 25	(2x)
	Onderlegging	8 x 0 24 x 4	(2x)

DUWBOOM MONTEREN AAN DUWBOOMCONSOLE (2)

Duwboom (2-1)

De bevestigingsschroeven voor de duwboom uit de duwboomconsole draaien.

(2-2)	Slotschroef	M8 x 40	(2x)
(2-3)	Onderlegging	8.5 x 24 x 4	(2x)
	Moer	M8 zelfborgend	(2x)

Duwboom vastdraaien aan duwboomconsole.

MONTEREN VAN MESDRAGER (3)

Mesdrager (3-1)

Bevestigingsbus voor mesdrager aan chassis (3-2).

Bevestigingsbus licht invetten en mesdrager erin plaatsen.

Mesdrager helemaal inschuiven en de aandrijfriem in de riempeolie aanbrengen (3-3).



WAARSCHUWING!

De aandrijfriem moet binnen de fixeerpennen lopen.

TERUGTREKVEREN MONTEREN (4)

- Spanhendel open zetten (4-1).
- Terugtrekveren (4-2) aan beide zijden van de machine (4-3) vasthaken.
- Terugtrekveren spannen, spanhendel dicht zetten.

BEDIENINGSKABELS MONTEREN (5)

- Bedieningskabel wielaandrijving (5-1)
- Bedieningskabel maaibalk (5-2)
- Bedieningskabel gashendel (5-3)

Bedieningskabel gashendel (6)

- Gashendel op de rechter duwboom in de stand <<START>> zetten.
- Verstelhefboom (6-1) op carburateur helemaal naar links (= startpositie) schuiven.
- Het omgebogen uiteinde van de bedieningskabel inhaken in de verstelhefboom.
- Kabelmantel installeren in de klem (6-2), beneden de klemschroef.
- Bedieningskabelmantel met de hand iets terugtrekken, tot u weerstand voelt.
- De kabelmantel in deze positie vastklemmen.



WAARSCHUWING!

De bedieningskabel tijdens de montage niet knikken.

Bedieningskabel wielaandrijving (7)

De bedieningskabel van de wielaandrijving zit aan de **rechterzijde**, gezien met het chassis in de rijrichting.

- De bedieningskabel door de geleider aan de duwboom halen (7-1).
- De voorste moer op de versteller (7-2) eraf draaien.
- De versteller in de houder steken en de moer weer vastdraaien.
- De versteller onderaan het chassis ongeveer centreren.

Bedieningskabel maaibalk (8)

- De bedieningskabel voor de maaibalk zit aan de linkerzijde, gezien met het chassis in de rijrichting.
- De beide moeren aan de bovenste versteller van de bedieningskabel helemaal terugdraaien. Bovendien de voorste moer op de versteller eraf draaien en de houder wegnemen (8-1).

3. De bedieningskabel door de kabelgeleider aan de duwboomconsole halen (8-2).
4. De gebogen haak in de rode bedieningshendel steken.
5. De bedieningskabel onderaan het chassis weer inhangen (8-3). De versteller ongeveer centreren.



Voor de correcte instelling van de bedieningskabels voor de wielaandrijving en de maaibalk zie onder: „Bedieningskabels afstellen“ in de gebruikershandleiding van de machine.

GLIJSCHOENEN MONTEREN AAN MAAIBALK

Eén glij schoen is op de fabriek al aan de maaibalk gemonteerd.

De tweede glij schoen op dezelfde wijze aan de maaibalk monteren.

MAAIBALK MONTEREN AAN MESDRAGER (9)



WAARSCHUWING!

De beschermlijst aanbrengen op de maaibalk, draag veiligheidshandschoenen!



De meenemer vooraf aan de montage iets invetten.

De maaibalk in de vastschroefpositie op de mesdrager plaatsen - de meenemer gecentreerd op de mesdrager positioneren (zo nodig de aandrijfriempolie verdraaien).

De balkmaaier bij de mesdrager omhoog brengen, zodat de meenemer in de geleider kan worden geplaatst.

De machine weer laten zakken en het tapeind in de meenemer aanbrengen.

De maaibalk vastdraaien aan de mesdrager.

(9-1)	Zeskantbout	M8 x 20	(4x)
(9-2)	Moer	M8 zelfborgend	(4x)

AFDEKPANEEL AAN MESDRAGER MONTEREN (10)

Afdekpaneel (10-1) op de mesdrager (10-2) plaatsen.

Bedieningskabel (10-3) aanbrengen onder het afdekpaneel.

De machine weer laten zakken en het tapeind in de meenemer aanbrengen.

De maaibalk vastdraaien aan de mesdrager.

Bedieningskabel (10-3) aanbrengen onder het afdekpaneel en het afdekpaneel vastzetten.

(10-3)	Zeskantbout	M8 x 25	(1x)
	Onderlegging	9 x 24 x 2	(1x)
	Nylon onderlegging	M8	(1x)

AFDEKPANEEL AAN MEENEMER MONTEREN (11)

Afdekpaneel (11-1) op de meenemer (11-2) plaatsen.

Afdekplaat (11-2) vastdraaien.

De machine weer laten zakken en het tapeind in de meenemer aanbrengen.

(11-3)	Zeskantbout	M8 x 25	(2x)
	Onderlegging	9 x 24 x 2	(2x)
	Bevestigingsbus voor afdekpaneel		(2x)

MONTAGE**AVERTISSEMENT!**

Ne faire le plein d'huile moteur et d'essence qu'après avoir entièrement effectué le montage !

Avant le commencement du montage, retirer le connecteur de la bougie !

MONTAGE DE LA CONSOLE DE GUIDON SUR LE CARTER(1)

Console de guidon (1-1)

Positionner et visser la console de guidon sur le carter.

(1-2)	Vis à six pans	M8 x 16	(2x)
(1-3)	Vis à six pans	M8 x 25	(2x)
	Rondelle	8 x 0 24 x 4	(2x)

MONTAGE DU GUIDON SUR LA CONSOLE DE GUIDON(2)

Guidon (2-1)

Dévisser les vis de fixation pour le guidon sur la console de guidon.

(2-2)	Vis cylindrique plate	M8 x 40	(2x)
(2-3)	Rondelle	8.5 x 24 x 4	(2x)
	Écrou	M8 auto-bloquant	(2x)

Visser les guidons sur la console de guidon.

MONTAGE DU PORTE-LAMES (3)

Porte-lames (3-1)

Douille support pour le porte-lames sur le carter (3-2).

Graisser légèrement la douille support et positionner le porte-lames.

Insérer entièrement le porte-lames et positionner la courroie trapézoïdale sur la poulie à courroie trapézoïdale (3-3).

**AVERTISSEMENT!**

La courroie trapézoïdale doit tourner à l'intérieur des boulons d'arrêt.

MONTAGE DES RESSORTS DE RAPPEL (4)

1. Ouvrir le levier de serrage (4-1).
2. Fixer les ressorts de rappel (4-2) des deux côtés de l'appareil (4-3).
3. Tendre les ressorts de rappel, fermer le levier de serrage.

MONTAGE DES CÂBLES BOWDEN (5)

- Câbles Bowden entraînement (5-1)
- Câbles Bowden barre de fauchage (5-2)
- Câbles Bowden réglage des gaz (5-3)

Câbles Bowden réglage des gaz (6)

1. Mettre le levier des gaz du guidon droit sur la position << START >>.
2. Pousser le levier de réglage (6-1) du carburateur entièrement vers la gauche (= position de démarrage).
3. Accrocher l'extrémité coudée du câble Bowden sur le levier de réglage.
4. Positionner le câble Bowden dans la fixation (6-2) au dessous de la vis de fixation.
5. Tirer légèrement à la main le câble Bowden jusqu'à ce qu'une résistance soit sensible.
6. Bloquer le câble Bowden dans cette position.

**AVERTISSEMENT!**

Ne pas plier le câble Bowden pendant le montage.

Câbles Bowden entraînement (7)

Le câble Bowden de l'entraînement est situé à **droite** sur le carter dans le sens de la marche.

1. Insérer le câble Bowden à travers le guide sur le guidon (7-1).
2. Dévisser l'écrou avant au niveau de la pièce de réglage (7-2).
3. Accrocher la pièce de réglage dans le support et revisser l'écrou.
4. Régler la pièce de réglage (+/- au centre) inférieure sur le carter.

Câbles Bowden de barre de fauchage (8)

1. Le câble Bowden pour la barre de fauchage est situé à gauche sur le carter dans le sens de la marche.
2. Dévisser entièrement les deux écrous de la pièce de réglage supérieure du câble Bowden. Dévisser pour cela l'écrou avant de la pièce de réglage et la retirer au niveau du support (8-1).

3. Insérer le câble Bowden à travers le guide sur la console de guidon (8-2).
4. Insérer le crochet coudé sur le levier rouge.
5. Fixer de nouveau le câble Bowden au dessous sur le carter (8-3). Régler la pièce de réglage (+/- au centre).



Consulter le réglage correct des câbles Bowden pour l'entraînement et la barre de fauchage sous : "Réglage câble Bowden" dans la notice d'utilisation de l'appareil.

MONTAGE DES PATINS DE GLISSEMENT SUR LA BARRE DE FAUCHAGE

Un patin de glissement est déjà monté en usine sur la barre de fauchage

Monter le deuxième patin de glissement en fonction de la barre de fauchage.

MONTAGE DE LA BARRE DE FAUCHAGE SUR LES PORTE-LAMES (9)



AVERTISSEMENT!

Positionner la barre de protection sur la barre de fauchage et porter des gants de protection !



Graisser légèrement l'entraîneur avant le montage.

Positionner la barre de fauchage en position de vissage - Positionner l'entraîneur au centre du porte-lames (tourner la poulie de courroie trapézoïdale pour cela).

Lever la barre de fauchage au niveau du porte-lame de façon à ce que l'entraîneur puisse être inséré dans le guide.

Rabaisser l'appareil et insérer la goupille fileté dans l'entraîneur.

Visser la barre de fauchage avec le porte-lames.

(9-1)	Vis à six pans	M8 x 20	(4x)
(9-2)	Écrou	M8 autobloquant	(4x)

MONTAGE DU CAPOT DE PROTECTION SUR LE PORTE-LAME (10)

Positionner le capot de protection (10-1) sur le porte-lame (10-2).

Poser le câble Bowden (10-3) au dessous du capot de protection.

Rabaisser l'appareil et insérer la goupille fileté dans l'entraîneur.

Visser la barre de fauchage avec le porte-lames.

Poser le câble Bowden (10-3) au dessous du capot de protection et visser le capot.

(10-3)	Vis à six pans	M8 x 25	(1x)
	Rondelle	9 x 24 x 2	(1x)
	Rondelle en nylon	M8	(1x)

MONTAGE DU CAPOT DE PROTECTION SUR L'ENTRAÎNEUR (11)

Positionner le capot de protection (11-1) sur l'entraîneur (11-2).

Visser la tôle de protection (11-2).

Rabaisser l'appareil et insérer la goupille fileté dans l'entraîneur.

(11-3)	Vis à six pans	M8 x 25	(2x)
	Rondelle	9 x 24 x 2	(2x)
	Douille de fixation du capot de protection		(2x)

MONTAJE



¡ADVERTENCIA!

No añada aceite de motor y gasolina hasta concluir el montaje.

Desconecte el enchufe de la bujía antes de empezar el montaje.

MONTAJE DE LA CONSOLA DEL MANILLAR EN LA CARCASA (1)

Consola del manillar (1-1)

Coloque la consola del manillar en la carcasa y atornillela.

(1-2)	Tornillo hexagonal	M8 x 16	(2x)
(1-3)	Tornillo hexagonal	M8 x 25	(2x)
	Arandela	8 x 0 24 x 4	(2x)

MONTAJE DE LOS MANILLARES EN LA CONSOLA (2)

Manillar (2-1)

Extraiga los tornillos de fijación del manillar en la consola.

(2-2)	Tornillo de cabeza redonda	M8 x 40	(2x)
(2-3)	Arandela	8,5 x 24 x 4	(2x)
	Tuerca	M8 auto-frenable	(2x)

Atornille los manillares en la consola.

MONTAJE DEL PORTACUCHILLAS (3)

Portacuchillas (3-1)

Clavija de alojamiento para el portacuchillas en la carcasa (3-2).

Engrase ligeramente la clavija de alojamiento y coloque el portacuchillas.

Introduzca el portacuchillas hasta el tope y ajuste la correa trapezoidal en la polea (3-3).



¡ADVERTENCIA!

La correa trapezoidal debe extenderse por dentro de los pernos de sujeción.

MONTAJE DE LOS MUELLES DE RETORNO (4)

1. Abra la palanca tensora (4-1).
2. Enganche los muelles de retorno (4-2) por los dos lados del aparato (4-3).
3. Tense los muelles de retorno y cierre la palanca tensora.

MONTAJE DE LOS CABLES BOWDEN (5)

- Cable Bowden del accionamiento (5-1)
- Cable Bowden de la barra segadora (5-2)
- Cable Bowden del ajuste de gas (5-3)

Cable Bowden del ajuste de gas (6)

1. Ajuste el acelerador del manillar derecho en la posición << START >>.
2. Desplace la palanca del regulador (6-1) en el carburador a la izquierda (= posición START) hasta el tope.
3. Enganche el extremo doblado del cable Bowden en la palanca del regulador.
4. Inserte el manguito del cable Bowden en el terminal (6-2) debajo del tornillo de ajuste.
5. Tire del manguito ligeramente hacia atrás con la mano hasta que se note resistencia.
6. Fije el manguito en esta posición.



¡ADVERTENCIA!

No doble el cable Bowden durante el montaje.

Cable Bowden del accionamiento (7)

El cable Bowden del accionamiento se encuentra en el lado derecho de la **carcasa** en el sentido de la marcha.

1. Introduzca el cable Bowden a través de la guía del manillar (7-1).
2. Afloje la tuerca delantera de la pieza de ajuste (7-2).
3. Enganche la pieza de ajuste en el soporte y vuelva a apretar la tuerca.
4. Ajuste esta pieza aproximadamente en el medio debajo de la carcasa.

Cable Bowden de la barra segadora (8)

1. El cable Bowden de la barra segadora se encuentra en el lado izquierdo de la carcasa en el sentido de la marcha.
2. Gire hacia atrás las dos tuercas de la parte superior de la pieza de ajuste del cable Bowden hasta el tope. Para ello, desenrosque la tuerca delantera de la pieza de ajuste y extraígalas del soporte (8-1).
3. Introduzca el cable Bowden a través de la guía de la consola del manillar (8-2).
4. Inserte el enganche curvado en la palanca manual roja.
5. Vuelva a enganchar el cable Bowden en la parte inferior de la carcasa (8-3). Coloque la pieza de ajuste aproximadamente en el medio.



Para más información sobre la correcta colocación de los cables Bowden del accionamiento y de la barra segadora, consulte "Reajuste de cables Bowden" en el manual de instrucciones del aparato.

MONTAJE DE LOS PATINES EN LA BARRA SEGADORA

De fábrica viene montado un patín en la barra segadora.

Monte el otro patín en la barra de la forma correspondiente.

MONTAJE DE LA BARRA SEGADORA EN LOS PORTACUCHILLAS (9)**¡ADVERTENCIA!**

Coloque el listón protector en la barra segadora con guantes de protección.



Engrase ligeramente el dispositivo de arrastre antes del montaje.

Coloque la barra segadora en los puntos de atornillado del portacuchillas. El dispositivo de arrastre debe estar en el centro del portacuchillas (para esto gire la rueda de la correa trapezoidal).

Levante la barra en el portacuchillas de modo que el dispositivo de arrastre se pueda introducir en la guía.

Baje de nuevo el aparato e inserte el tornillo de sujeción en el dispositivo de arrastre.

Atornille la barra segadora al portacuchillas.

(9-1)	Tornillo hexagonal	M8 x 20	(4x)
(9-2)	Tuerca	M8 autofrenable	(4x)

MONTAJE DE LA CUBIERTA DE PROTECCIÓN EN EL PORTACUCHILLAS (10)

Coloque la cubierta de protección (10-1) en el portacuchillas (10-2).

Extienda el cable Bowden (10-3) por debajo de la cubierta de protección.

Baje de nuevo el aparato e inserte el tornillo de sujeción en el dispositivo de arrastre.

Atornille la barra segadora al portacuchillas.

Extienda el cable Bowden (10-3) por debajo de la cubierta de protección y atorníllela.

(10-3)	Tornillo hexagonal	M8 x 25	(1x)
	Arandela	9 x 24 x 2	(1x)
	Arandela de nailon	M8	(1x)

MONTAJE DE LA CUBIERTA DE PROTECCIÓN EN EL DISPOSITIVO DE ARRASTRE (11)

Coloque la cubierta de protección (11-1) en el dispositivo de arrastre (11-2).

Atornille la chapa protectora (11-2).

Baje de nuevo el aparato e inserte el tornillo de sujeción en el dispositivo de arrastre.

(11-3)	Tornillo hexagonal	M8 x 25	(2x)
	Arandela	9 x 24 x 2	(2x)
	Casquillo de fijación de la cubierta de protección		(2x)

MONTAGGIO**AVVISO!**

Inserire olio motore e benzina solo dopo aver completato il montaggio!

Prima di iniziare il montaggio sfilare il connettore della candela!

MONTAGGIO CONSOLE STEGOLA SULLA SCOCCA (1)

Console stegole (1-1)

Inserire la console stegole sulla scocca e avvitare.

(1-2)	Vite esagonale	M8 x 16	(2 pz.)
(1-3)	Vite esagonale	M8 x 25	(2 pz.)
	Rondella	8 x 0 24 x 4	(2 pz.)

MONTAGGIO STEGOLE SULLA CONSOLE (2)

Stegola (2, -1)

Svitare le viti di fissaggio per la stegola in corrispondenza della console.

(2-2)	Vite a testa tonda	M8 x 40	(2 pz.)
(2-3)	Rondella	8.5 x 24 x 4	(2 pz.)
	Dado	M8 auto-bloccante	(2 pz.)

Avvitare le stegole alla console.

MONTAGGIO PORTALAMA (3)

Portalama (3-1)

Bussola di alloggiamento portalama sulla scocca (3-2).

Ingrassare leggermente la bussola di alloggiamento e inserire il portalama.

Infilare completamente il portalama e inserire la cinghia trapezoidale nel relativa puleggia (3-3).

**AVVISO!**

La cinghia trapezoidale deve scorrere all'interno dei perni di arresto.

MONTAGGIO MOLLE DI RITORNO (4)

1. Aprire la leva di serraggio (4-1).
2. Agganciare le molle di ritorno (4-2) su entrambi i lati dell'apparecchio (4-3).
3. Tendere le molle di ritorno, chiudere la leva di serraggio.

MONTAGGIO TIRANTI BOWDEN (5)

- Tirante Bowden trasmissione (5-1)
- Tirante Bowden barra falciante (5-2)
- Tirante Bowden regolazione accelerazione (5-3)

Tirante Bowden regolazione accelerazione (6)

1. Portare la leva di accelerazione sulla stegola destra in posizione << START >>.
2. Spingere la leva del regolatore (6-1) del carburatore completamente verso sinistra (= posizione di avviamento).
3. Agganciare le estremità ad angolo del filo metallico del tirante Bowden alla leva del regolatore.
4. Inserire il tubo del tirante Bowden nel morsetto (6-2) al di sotto della vite del morsetto.
5. Tirare leggermente indietro il tubo del tirante Bowden fino a che si avverte una certa resistenza.
6. Serrare saldamente il tubo del tirante Bowden in questa posizione.

**AVVISO!**

Durante il montaggio non piegare il tirante Bowden.

Tirante Bowden trasmissione (7)

Il tirante Bowden della trasmissione si trova a **destra** della scocca visto nel senso di marcia.

1. Far passare il tirante Bowden attraverso la guida sulla stegola (7-1).
2. Svitare il dado anteriore sulla parte di regolazione (7-2).
3. Agganciare la parte di regolazione al supporto e riavvitare il dado.
4. Regolare la parte di regolazione sotto la scocca, grossomodo in centro.

Tirante Bowden motofalciatrice (8)

1. Il tirante Bowden per la motofalciatrice si trova a sinistra della scocca visto nel senso di marcia.
2. Ruotare completamente all'indietro entrambi i dadi in corrispondenza dell'elemento di regolazione del tirante Bowden. Per far questo svitare il dado anteriore sull'elemento di regolazione e sfilarlo dal supporto (8-1).
3. Far passare il tirante Bowden attraverso la guida in corrispondenza della console della stegola (8-2).
4. Inserire i ganci curvi sulla leva manuale rossa.
5. Riagganciare il tirante Bowden sotto alla scocca (8-3). Impostare l'elemento di regolazione circa al centro.



Per la corretta impostazione dei tiranti Bowden per la trasmissione e per la barra falciante vedere sotto: "Regolazione dei tiranti Bowden" nel manuale d'uso dell'apparecchio.

MONTAGGIO PATTINI SULLA BARRA FALCIANTE

Un pattino viene già montato sulla barra falciante in fabbrica.

Montare il secondo pattino sulla barra falciante in modo analogo.

MONTAGGIO BARRA FALCIANTE SU PORTALAMA (9)**AVVISO!**

Applicare la barra protettiva sulla barra falciante e indossare guanti antinfortunistici!



Ingrassare leggermente il conduttore prima dell'installazione.

Portare la barra falciante sul portalama nella posizione di avvimento - collocare il conduttore sul portalama in posizione centrale (per svolgere questa operazione ruotare la puleggia della cinghia trapezoidale).

Sollevarre la motofalciatrice per il portalama, in modo da poter inserire il conduttore nella guida.

Riabbassare l'apparecchio e inserire il perno filettato nel conduttore.

Avvitare la barra falciante con il portalama.

(9-1)	Vite esagonale	M8 x 20	(4 pz.)
(9-2)	Dado	M8 autobloccante	(4 pz.)

MONTAGGIO CARTER PROTETTIVO SUI PORTALAMA (10)

Applicare il carter protettivo (10-1) sul portalama (10-2).

Collocare il tirante Bowden (10-3) sotto al carter protettivo.

Riabbassare l'apparecchio e inserire il perno filettato nel conduttore.

Avvitare la barra falciante con il portalama.

Collocare il tirante Bowden (10-3) sotto al carter protettivo e avvitare saldamente il carter.

(10-3)	Vite esagonale	M8 x 25	(1 pz.)
	Rondella	9 x 24 x 2	(1 pz.)
	Rondella di Nylon	M8	(1 pz.)

MONTAGGIO CARTER PROTETTIVO SU CONDUTTORE (11)

Applicare il carter protettivo (11-1) sul conduttore (11-2).

Avvitare la (11-2) lamiera protettiva.

Riabbassare l'apparecchio e inserire il perno filettato nel conduttore.

(11-3)	Vite esagonale	M8 x 25	(2 pz.)
	Rondella	9 x 24 x 2	(2 pz.)
	Bussola di fissaggio carter protettivo		(2 pz.)

MONTAŽA**OPOZORILO!**

Motorno olje in bencin napolnite šele po popolnoma izvedeni montaži!

Pred začetkom montaže izvalcite vtič vžigalne svečke!

MONTAŽA KONZOLE ROČAJA NA OHIŠJU (1)

Konzola ročaja (1-1)

Postavite konzolo ročaja na ohišje in pritrдите z vijaki.

(1-2)	Vijak s 6-robo glavo	M8 x 16	(2x)
(1-3)	Vijak s 6-robo glavo	M8 x 25	(2x)
	Podložka	8 x 0 24 x 4	(2x)

MONTAŽA VODILNIH ROČAJEV NA KONZOLI ROČAJA (2)

Vodilni ročaj (2-1)

Odvijte pritrđilne vijake za vodilni ročaj na konzoli ročaja.

(2-2)	Ploščati okrogli vijak	M8 x 40	(2x)
(2-3)	Podložka	8.5 x 24 x 4	(2x)
	Matica	M8 samovarovalna	(2x)

Privijte vodilne ročaje na konzolo ročaja.

MONTAŽA NOSILCA NOŽEV (3)

Nosilec nožev (3-1)

Sprejemna puša za nosilec nožev na ohišju (3-2).

Sprejemno pušo zlahka namažite in vstavite nosilec nožev:

Vtisnite nosilec nožev do konca in klinasti jermen položite v jermenico (3-3).

**OPOZORILO!**

Klinasti jermen se mora premikati znotraj držalnih sornikov.

MONTAŽA POVRATNIH VZMETI (4)

1. Odprite vpenjalni vzvod (4-1).
2. Obesite povratne vzmeti (4-2) na obe strani na napravi (4-3).
3. Vpnite povratne vzmeti, zaprite vpenjalni vzvod.

MONTAŽA BOVDENSKIH VLEKOV (5)

- Bovidenski vlek voznega pogona (5-1)
- Bovidenski vlek kosilnega grebena (5-2)
- Bovidenski vlek za nastavev plina (5-3)

Bovidenski vlek za nastavev plina (6)

1. Nastavite vzvod za plin na desnem vodilnem ročaju na položaj << START >>.
2. Potisnite vzvod regulatorja (6-1) na uplinjaču do konca na levo (= začetni položaj).
3. Upognjeni konec žice bovdenskega vleka obesite na vzvod regulatorja.
4. Ovoj bovdenskega vleka vložite v spono (6-2) pod vpenjalnim vijakom.
5. Ovoj bovdenskega vleka ročno neznatno povlecite nazaj, dokler ne občutite upor.
6. Ovoj bovdenskega vleka zagodžite v tem položaju.

**OPOZORILO!**

Bovdenskega vleka med montažo ne upogibajte.

Bovdenski vlek voznega pogona (7)

Bovdenski vlek voznega pogona se nahaja na ohišju **desno** gledano v smeri vožnje.

1. Vtaknite bovdenski vlek skozi vodilo na ročaju (7-1).
2. Odvijte sprednjo matico na nastavitvenem delu (7-2).
3. Obesite nastavitveni del v držaj in ponovno privijte matico.
4. Nastavitveni del nastavite središčno spodaj na ohišju.

Bovdenski vlek kosilnega grebena (8)

1. Bovidenski vlek za kosilni greben se nahaja na ohišju levo gledano v smeri vožnje.
2. Do konca odvijte obe matici na sprednjem nastavitvenem delu bovdenskega vleka. V ta namen odvijte sprednjo matico na nastavitvenem delu in jo snemite na držaju (8-1).
3. Vtaknite bovdenski vlek skozi vodilo na konzoli ročaja (8-2).

4. Vtaknite upognjeni kavelj na rdečem ročnem vzvodu.
5. Bovdenski vlek ponovno obesite spodaj na ohišje (8-3). Nastavitveni del namestite nekoliko na sredini.



Pravilno nastavitev bovdenskih vlekov za vozni pogon in kosilni greben glejte pod: »Nastavitev bovdenskih vlekov« v navodilih za uporabo naprave.

MONTAŽA DRSNIKOV NA KOSILNEM GREBENU

En drsnik je v tovarni že montiran na kosilni greben.

Drugi drsnik montirajte ustrežno na kosilni greben.

MONTAŽA KOSILNEGA GREBENA NA NOSILCE NOŽEV (9)



OPOZORILO!

Nataknite zaščitno letev na kosilni greben in nosite zaščitne rokavice!



Pred vgradnjo neznatno namažite sojemalnik.

Privedite kosilni greben na nosilcu nožev v položaj za privitje - sojemalnik na nosilcu nožev nastavite v sredino (v ta namen obrnite zobnik klinastega jermena).

Dvignite gredno kosilnico na nosilcu nožev, tako da se sojemalnik lahko vloži v vodilo.

Napravo ponovno spustite in vstavite navojni zatič v sojemalnik.

Privijte kosilni greben z nosilcem nožev.

(9-1)	Vijak s 6-robo glavo	M8 x 20	(4x)
(9-2)	Matica	M8 samovarovalna	(4x)

MONTAŽA ZAŠČITNEGA POKROVA NA NOSILCE NOŽEV (10)

Postavite zaščitni pokrov (10-1) na nosilec nožev (10-2).

Položite bovdenski vlek (10-3) pod zaščitni pokrov.

Napravo ponovno spustite in vstavite navojni zatič v sojemalnik.

Privijte kosilni greben z nosilcem nožev.

Položite bovdenski vlek (10-3) pod zaščitni pokrov in privijte zaščitni pokrov.

(10-3)	Vijak s 6-robo glavo	M8 x 25	(1x)
	Podložka	9 x 24 x 2	(1x)
	Najlonska podložka	M8	(1x)

MONTAŽA ZAŠČITNEGA POKROVA NA SOJEMALNIK (11)

Postavite zaščitni pokrov (11-1) na sojemalnik (11-2).

Privijte zaščitno pločevino (11-2).

Napravo ponovno spustite in vstavite navojni zatič v sojemalnik.

(11-3)	Vijak s 6-robo glavo	M8 x 25	(2x)
	Podložka	9 x 24 x 2	(2x)
	Puša za pritrditev zaščitnega pokrova		(2x)

MONTAŻ**OSTRZEŻENIE!**

Wlać olej silnikowy i benzynę dopiero po przeprowadzeniu całkowitego montażu!
Przed montażem wyciągnąć końcówkę przewodu świecy zapłonowej!

MONTAŻ WSPORNIKA DŹWIGARA NA KORPUSIE (1)

Wspornik dźwigara (1-1)

Nałożyć wspornik dźwigara na korpus i przykręcić.

(1-2)	Śruba sześciokątna	M8 x 16	(2x)
(1-3)	Śruba sześciokątna	M8 x 25	(2x)
	Podkładka	8 x 0 24 x 4	(2x)

MONTAŻ DŹWIGARA PROWADZĄCEGO NA WSPORNIKU (2)

Dźwigar prowadzący (2-1)

Wykręcić śruby mocujące dźwigar prowadzący na wsporniku.

(2-2)	Śruba z łbem grzybkowym	M8 x 40	(2x)
(2-3)	Podkładka	8,5 x 24 x 4	(2x)
	Nakrętka	M8 samozamykająca	(2x)

Przykręcić dźwigary prowadzące do wspornika.

MONTAŻ UCHWYTU NOŻA (3)

Uchwyt noża (3-1)

Tuleja ustalająca do uchwytu noża na korpusie (3-2).

Lekko natłuścić tuleję ustalającą i nałożyć uchwyt noża.

Całkiem wsunąć uchwyt noża, a pas klinowy umieścić w kole pasowym rowkowym (3-3).

**OSTRZEŻENIE!**

Pas klinowy musi przebiegać w obrębie trzpieni mocujących.

MONTAŻ SPRĘŻYNY ODWODZĄCEJ (4)

1. Otworzyć dźwignię naciągu (4-1).
2. Zawiesić sprężyny odwodzące (4-2) po obu stronach urządzenia (4-3).
3. Naciągnąć sprężyny, zamknąć dźwignię naciągu.

MONTAŻ CIĘGŁA BOWDENA (5)

- Ciężko Bowdena – przekładnia (5-1)
- Ciężko Bowdena – bijak (5-2)
- Ciężko Bowdena – przestawianie gazu (5-3)

Cięgło Bowdena – przestawianie gazu (6)

1. Ustawić dźwignię gazu na prawym dźwigarze prowadzącym na pozycji <<START>>.
2. Dźwignię regulatora (6-1) na gaźniku przesunąć w lewo (= pozycja startowa).
3. Odgięte końcówki drutów ciężła Bowdena zawiesić na dźwigni regulatora.
4. Osłonę ciężła Bowdena umieścić w zaciskaczu (6-2) pod śrubą zaciskową.
5. Lekko pociągnąć ciężło Bowdena, aż będzie wyczuwalny opór.
6. Zaciśnąć ciężło Bowdena w tej pozycji.

**OSTRZEŻENIE!**

Nie uszkodzić ciężła Bowdena podczas montażu.

Cięgło Bowdena – napęd (7)

Cięgło Bowdena dla napędu jest widoczne na korpusie **po prawej stronie** w kierunku jazdy.

1. Poprowadzić ciężło Bowdena przez prowadnicę na dźwigarze (7-1).
2. Odkręcić przednią nakrętkę na elemencie przestawnym (7-2).
3. Element przestawny zawiesić w uchwycie i ponownie przykręcić nakrętkę.
4. Element przestawny ustawić na dole korpusu w jego środkowej części.

Cięgło Bowdena dla bijakowej kosiarki do trawy (8)

1. Ciężko Bowdena dla bijakowej kosiarki do trawy jest widoczne na korpusie po lewej stronie w kierunku jazdy.
2. Odkręcić obie nakrętki w górnym elemencie przestawnym ciężła Bowdena. Odkręcić przednią nakrętkę w elemencie przestawnym i wyciągnąć go za uchwyt (8-1).

3. Poprowadzić cięgło Bowdena przez prowadzenie na wsporniku (8-2).
4. Umieścić zakrzywiony hak przy czerwonej dźwigni ręcznej.
5. Cięgło Bowdena ponownie zawiesić w dolnej części korpusu (8-3). Ustawić element przesławny na środku.



Właściwe ustawienie cięgła Bowdena dla przekładni oraz bijaka kosiarki – patrz poniżej: „Ustawianie cięgła Bowdena” w instrukcji obsługi urządzenia.

MONTAŻ PŁOZ NA BIJAKACH KOSIARKI DO TRAWY

Płozą jest fabrycznie zamontowana na bijaku kosiarki.

Odpowiednio zamontować drugą płozę.

MONTAŻ BIJAKA DO UCHWYTÓW NOŻY (9)



OSTRZEŻENIE!

Nałożyć listwę ochronną na bijak i nosić rękawice ochronne!



Przed montażem lekko natłuścić zabierak.

Bijak ustawić na uchwycie noża w pozycji gotowej do przykręcenia – zabierak umieścić na środku uchwytu noża (dodatkowo przykręcić koło pasowe rowkowe).

Bijakową kosiarkę do trawy unieść przy uchwycie noża, aby umożliwić umieszczenie zabieraka w prowadnicy.

Opuścić urządzenie na dół i umieścić wkret bez łba w zabieraku.

Przykręcić bijak razem z uchwycem noża.

(9-1)	Śruba sześciokątna	M8 x 20	(4x)
(9-2)	Nakrętka	M8 samozamykająca	(4x)

MONTAŻ POKRYWY OCHRONNEJ NA UCHWYCIE NOŻA (10)

Nałożyć pokrywę ochronną (10-1) na uchwyt noża (10-2).

Umieścić cięgło Bowdena (10-3) pod pokrywą ochronną.

Opuścić urządzenie na dół i umieścić wkret bez łba w zabieraku.

Przykręcić bijak razem z uchwycem noża.

Umieścić cięgło Bowdena (10-3) pod pokrywą ochronną i przykręcić ją.

(10-3)	Śruba sześciokątna	M8 x 25	(1x)
	Podkładka	9 x 24 x 2	(1x)
	Podkładka nylonowa	M8	(1x)

MONTAŻ POKRYWY OCHRONNEJ NA ZABIERAKU (11)

Nałożyć pokrywę ochronną (11-1) na zabierak (11-2).

Przykręcić blaszaną osłonę (11-2).

Opuścić urządzenie na dół i umieścić wkret bez łba w zabieraku.

(11-3)	Śruba sześciokątna	M8 x 25	(2x)
	Podkładka	9 x 24 x 2	(2x)
	Tuleja mocująca pokrywę ochronną		(2x)

MONTÁŽ**VAROVANIE!**

Motorový olej a benzín naplňte až po kompletne vykonanej montáži!

Pred začiatkom montáže vytiahnite zástrčku zapaľovacej sviečky!

MONTÁŽ STĽÍPKOVEJ KONZOLY NA TELESO PRÍSTROJA (1)

Stĺpiková konzola (1-1)

Stĺpikovú konzolu nasadíte na teleso prístroja a zoskrutkujete.

(1-2)	Šesťhranná skrutka	M8 x 16	(2x)
(1-3)	Šesťhranná skrutka	M8 x 25	(2x)
	Podložka	8 x 0 24 x 4	(2x)

MONTÁŽ VODIACEJ TYČE NA STĽÍPKOVÚ KONZOLU (2)

Vodiaca tyč (2-1)

Upevňovacie skrutky pre vodiacu lištu vyskrutkujete zo stĺpikovej konzoly

(2-2)	Skrutka s plochou guľatou hlavou	M8 x 40	(2x)
(2-3)	Podložka	8.5 x 24 x 4	(2x)
	Matica	M8 samosvorná	(2x)

Vodiacu tyč priskrutkujte na stĺpikovú konzolu.

MONTÁŽ NOSNÍKA NOŽA (3)

Nosník noža (3-1)

Puzdro na uchytenie nosníka noža na telese prístroja (3-2).

Puzdro na uchytenie mierne namažte a vložte nosník noža.

Nosník noža vsuňte celkom dnu a vložte klinový remeň do remene (3-3).

**VAROVANIE!**

Klinový remeň sa musí pohybovať v medziach pridržiavacích svorníkov.

MONTÁŽ VRATNÝCH PRUŽÍN (4)

1. Otvorte napínaciu páku (4-1).
2. Vratné pružiny (4-2) na oboch stranách prístroja (4-3) zaveste.
3. Vratné pružiny napnite, napínaciu páku zatvorte.

MONTÁŽ LANOVODOV (5)

- Lanovod pohonu (5-1)
- Lanovod kosiacej lišty (5-2)
- Lanovod regulácie plynu (5-3)

Lanovod regulácie plynu (6)

1. Plynovú páku na pravej vodiacej tyči nastavte do polohy << ŠTART >>.
2. Regulačnú páku (6-1) na karburátore posuňte celkom doľava (= štartovacia poloha).
3. Zalomený koniec drôtu lanovodu zaveste na regulačnú páku.
4. Puzdro lanovodu vložte do svorky (6-2) pod sťahovacou skrutkou.
5. Puzdro lanovodu rukou mierne potiahnite späť, kým nebude citeľný odpor.
6. V tejto polohe puzdro lanovodu pevne zovrite.

**VAROVANIE!**

Lanovod počas montáže nezalamujte.

Lanovod pohonu (7)

Lanovod pohonu je na telese prístroja **vpravo** z pohľadu smeru jazdy.

1. Lanovod prestrčte cez vedenie na tyči (7-1).
2. Prednú maticu na prestavovacej časti (7-2) odskrutkujte.
3. Prestavovaciu časť zaveste na držiak a maticu opäť naskrutkujte.
4. Prestavovaciu časť nastavte na telese prístroja asi do stredu.

Lanovod kosiacej lišty (8)

1. Lanovod kosiacej lišty je na telese prístroja vľavo z pohľadu smeru jazdy.
2. Oboje matice na prestavovacej časti lanovodu úplne vyskrutkujte. Prednú maticu na prestavovacej časti pritom odskrutkujte a vyberte z držiaka (8-1).
3. Lanovod prestrčte cez vedenie stĺpikovej konzoly (8-2).

4. Ohnutý háčik na červenej ručnej páke zasuňte.
5. Lanovod dolu na telese prístroja opäť zaveďte (8-3). Prestavovací diel vyrovajte asi do stredu.



Správne nastavenie lanovodov pre pohon a kosiacu lištu pozri v časti: „Nastavenie lanovodov“ v návode na obsluhu prístroja.

MONTÁŽ KLZNÝCH LYŽÍN NA KOSIACU LIŠTU

Jedna klzná lyžina je na kosiacej lište namontovaná z výroby.

Druhú klznú lyžinu namontujte na kosiacu lištu analogicky.

MONTÁŽ KOSIACEJ LIŠTY NA NOSNÍK NOŽA (9)



VAROVANIE!

Ochrannú lištu nasadte na kosiacu lištu a noste ochranné rukavice!



Unášač pred montážou jemne namažte.

Kosiacu lištu uveďte na nosníku noža do polohy na priskrutkovanie - unášač na nosníku noža nastavte na stred (na kolese klinového remeňa).

Lištovú kosačku nadvihnite na nosník noža, aby sa dal unášač vložiť do vedenia.

Prístroj opäť spustite a závitový kolík vložte do unášača.

Kosiacu lištu zoskrutkujte s nosníkom noža.

(9-1)	Šesťhranná skrutka	M8 x 20	(4x)
(9-2)	Matica	M8 samosvorná	(4x)

MONTÁŽ OCHRANNÉHO KRYTU NA NOSNÍK NOŽA (10)

Ochranný kryt (10-1) nasadte na nosník noža (10-2).

Lanovod (10-3) položte pod ochranný kryt.

Prístroj opäť spustite a závitový kolík vložte do unášača.

Kosiacu lištu zoskrutkujte s nosníkom noža.

Lanovod (10-3) položte pod ochranný kryt a ochranný kryt pevne zoskrutkujte.

(10-3)	Šesťhranná skrutka	M8 x 25	(1x)
	Podložka	9 x 24 x 2	(1x)
	Nylonová podložka	M8	(1x)

MONTÁŽ OCHRANNÉHO KRYTU NA UNÁŠAČ (11)

Ochranný kryt (11-1) nasadte na unášač (11-2).

Ochranný plech (11-2) zoskrutkujte.

Prístroj opäť spustite a závitový kolík vložte do unášača.

(11-3)	Šesťhranná skrutka	M8 x 25	(2x)
	Podložka	9 x 24 x 2	(2x)
	Puzdro upevnenia ochranného krytu		(2x)

MONTÁŽ**VAROVÁNÍ!**

Motorový olej a benzín doplňujte až po úplném provedení montáže!

Před začátkem montáže vytáhněte konektor zapalovací svíčky!

MONTÁŽ KONZOLE DRŽADLA NA KRYT (1)

Konzole držadla (1-1)

Nasaďte konzoli držadla na kryt a sešroubujte.

(1-2)	Šestihranný šroub	M8 x 16	(2x)
(1-3)	Šestihranný šroub	M8 x 25	(2x)
	Podložka	8 x 0 24 x 4	(2x)

MONTÁŽ VODICÍHO DRŽADLA NA KONZOLI DRŽADLA (2)

Vodicí držadlo (2-1)

Vyšroubujte upevňovací šrouby pro vodicí držadlo z konzole držadla.

(2-2)	Šroub s plochou kulovou hlavou	M8 x 40	(2x)
(2-3)	Podložka	8.5 x 24 x 4	(2x)
	Maticе	M8 samojisticí	(2x)

Našroubujte vodicí držadlo na konzoli držadla.

MONTÁŽ NOSIČE NOŽE (3)

Nosič nože (3-1)

Upevňovací pouzdro pro nosič nože na krytu (3-2).

Upevňovací pouzdro lehce namažte tukem a nasaďte nosič nože.

Nosič nože úplně zasuňte a vložte klínový řemen do klínových řemenic (3-3).

**VAROVÁNÍ!**

Klínový řemen musí běžet uvnitř závěsných svorníků.

MONTÁŽ VRATNÝCH PRUŽIN (4)

1. Otevřete upínací páku (4-1).
2. Zavěste vratné pružiny (4-2) na obě strany přístroje (4-3).
3. Napněte vratné pružiny, zavřete upínací páku.

MONTÁŽ BOVDENŮ (5)

- Boviden jízdního pohonu (5-1)
- Boviden žací lišty (5-2)
- Boviden nastavení plynu (5-3)

Boviden nastavení plynu (6)

1. Páku plynu na pravém vodicím držadle dejte do polohy << START >>.
2. Regulační páku (6-1) na karburátoru posuňte úplně doleva (= startovní poloha).
3. Odvinutý konec drátu bovidenu zavěste na regulační páku.
4. Vložte obal bovidenu (6-2) pod upínací šroub.
5. Obal bovidenu rukou lehce zatáhněte zpět, až je citelný odpor.
6. V této poloze je obal bovidenu upnutý.

**VAROVÁNÍ!**

Při montáži boviden nezlomte.

Boviden jízdního pohonu (7)

Boviden jízdního pohonu je vidět na krytu **vpravo** ve směru jízdy.

1. Boviden prostrčte vedením na držadle (7-1).
2. Odšroubujte přední matici nastavovací části (7-2).
3. Nastavovací část zavěste do držáku a matici opět našroubujte.
4. Nastavovací část dole na krytu nastavte trochu doprostřed.

Boviden žací lišty (8)

1. Boviden žací lišty je vidět na krytu vlevo ve směru jízdy.
2. Obě matice na horní nastavovací části bovidenu úplně vyšroubujte. Přední matici na nastavovací části odšroubujte a vyjměte z držáku (8-1).
3. Boviden prostrčte vedením na konzoli držadla (8-2).
4. Zasuňte zahnutý hák do červené ruční páky.
5. Boviden opět zavěste dolů na kryt (8-3). Nastavovací část nastavte trochu doprostřed.



Správné nastavení bovdenů pro jízdní pohon a pro žací lištu viz: „Nastavení bovdenů“ v návodu k obsluze přístroje.

MONTÁŽ LIŽIN NA ŽACÍ LIŠTU

Na žací liště je z výroby již namontována jedna ližina.

Druhou ližinu namontujte na žací lištu analogicky.

MONTÁŽ ŽACÍ LIŠTY NA NOSIČE NOŽŮ (9)



VAROVÁNÍ!

Nasadte ochrannou lištu na žací lištu a noste ochranné rukavice!



Unašeč před montáží lehce potřete tukem.

Žací lištu dejte na nosiči nožů do polohy pro našroubování - unašeč na nosiči nožů dejte do prostřed (otočte k tomu kolem klínového řemenu).

Lištovou sekačku nazdvihněte na nosiči nožů, aby bylo možné vložit unašeč do vedení.

Přístroj opět spusťte a vložte závitový kolík do unašeče.

Sešroubujte žací lištu s nosičem nožů.

(9-1)	Šestihranný šroub	M8 x 20	(4x)
-------	-------------------	---------	------

(9-2)	Matice	M8 samojistící	(4x)
-------	--------	----------------	------

MONTÁŽ OCHRANNÉHO KRYTU NA NOSIČE NOŽŮ (10)

Nasadte ochranný kryt (10-1) na nosič nožů (10-2).

Bovden (10-3) vložte pod ochranný kryt.

Přístroj opět spusťte a vložte závitový kolík do unašeče.

Sešroubujte žací lištu s nosičem nožů.

Bovden (10-3) vložte pod ochranný kryt a přišroubujte ochranný kryt.

(10-3)	Šestihranný šroub	M8 x 25	(1x)
	Podložka	9 x 24 x 2	(1x)
	Nylonová podložka	M8	(1x)

MONTÁŽ OCHRANNÉHO KRYTU NA UNAŠEČ (11)

Nasadte ochranný kryt (11-1) na unašeč (11-2).

Sešroubujte ochranný plech (11-2).

Přístroj opět spusťte a vložte závitový kolík do unašeče.

(11-3)	Šestihranný šroub	M8 x 25	(2x)
	Podložka	9 x 24 x 2	(2x)
	Objímka upevnění ochranného krytu		(2x)

ÖSSZESZERELÉS



FIGYELMEZTETÉS!

A motorolajat és a benzint csak az összeszerelés befejezése után töltsse be! Az összeszerelés megkezdése előtt húzza le a gyújtógyertya pipáját!

TARTÓKONZOL FELSZERELÉSE A HÁZRA (1)

Tartókonzol (1-1)

A tartókonzolt helyezze fel a házra és csavarozza össze.

(1-2)	Hatlapfejű csavar	M8 x 16	(2x)
(1-3)	Hatlapfejű csavar	M8 x 25	(2x)
	Alátét	8 x 0 24 x 4	(2x)

A VEZETŐMARKOLAT FELSZERELÉSE A TARTÓKONZOLRA (2)

Tartókonzol (2-1)

A vezetőmarkolat rögzítőcsavarját a tartókonzólnál csavarja ki.

(2-2)	Félgömbfejű csavar	M8 x 40	(2x)
(2-3)	Alátét	8,5 x 24 x 4	(2x)
	Anya	M8 ön- záró	(2x)

A vezetőmarkolatot csavarja fel a tartókonzolra

KÉSTARTÓ FELSZERELÉSE (3)

Késtartó (3-1)

Felfogótok a késtartóhoz a házra (3-2).

A felfogótokot enyhén zsírozza be, és helyezze be a zsirtartót.

Tolja be teljesen a késtartót, és helyezze az éjszliját a szjtárcsára (3-3).



FIGYELMEZTETÉS!

Az ékszíjnak a rögzítő csapszegeken belül kell mozognia.

A VISSZAHÚZÓ RUGÓ FELSZERELÉSE (4)

1. Nyissa ki a szorítókart (4-1).
2. A visszahúzó rugókat (4-2) a készülék mindkét oldalán (4-3) akassza be.
3. A visszahúzó rugókat feszítse meg, a szorítókart zárja le.

A BOWDEN-HUZALOK (5) FELSZERELÉSE

- A menethajtómű bowden-huzala (5-1)
- A nyírógerenda bowden-huzala (5-2)
- A gázbeállítás bowden-huzala (5-3)

A gázbeállítás bowden-huzala (6)

1. Állítsa a jobb vezetőmarkolaton található gázkart << START >> pozícióba.
2. Tolja a porlasztón található szabályozókart (6-1) teljesen balra (= startpozícióba).
3. Akassza be a bowden-huzal behajtott végét a szabályozókarba.
4. Helyezze vissza a bowden-huzal burkolatát a kapocsba (6-2) a szorítócsavar alatt.
5. Enyhén húzza visszafelé kézzel a bowden-huzal burkolatát, amíg ellenállást nem érez.
6. Ebben a pozícióban csíptesse be a bowden-huzal burkolatát.



FIGYELMEZTETÉS!

Az összeszerelés során ne törje meg a bowden-huzalt.

A hajtómű bowden-huzala (7)

A hajtómű bowden-huzala a menetirány szerinti **jobb** oldalon jön ki a házból.

1. A bowden-huzalt dugja át a markolat vezetőjén (7-1).
2. Csavarozza le az (7-2) beállító elülső anyáját.
3. Akassza be a beállítót a tartóba, és csavarozza vissza az anyát.
4. Állítsa nagyjából középre a beállítót a ház alsó részén.

A nyírógerenda bowden-huzala (8)

1. A nyírógerenda bowden-huzala a menetirány szerinti jobb oldalon jön ki a házból.
2. A bowden-huzal felső beállítójának mindkét anyáját teljesen csavarja vissza. Az elülső anyát ehhez csavarja le és a tartónál vegye ki (8-1).

- Húzza át a bowden-huzalt a tartókonzol vezetőjén (8-2).
- Dugja be a hajlított kampót a piros szabályozókarba.
- A bowden-huzalt alul a házon újna akassza be (8-3). Állítsa nagyjából középre a beállítót.



A bowden-huzalok helyes beállítását a hajtóműhöz és a nyírógerendához lásd: „Bowden-huzalok utánaállítása” alatt a készülék Kezelési utasításában.

A CSÚSZÓTALP FELSZERELÉSE A NYÍRÓGERENDÁJA

Egy csúszótalpat már gyárilag felszereltek a nyírógerendára.

A második csúszótalpat megfelelően szerelje fel a nyírógerendára.

NYÍRÓGERENDA FELSZERELÉSE A KÉSTARTÓKRA (9)



FIGYELMEZTETÉS!

Helyezze fel a védőszegélyt a nyírógerendára, és viseljen védőkesztyűt!



Beépítés előtt enyhén zsírozza be a továbbiót.

Hozza a késtartón lévő nyírógerendát csavarozási pozícióba – a késtartón lévő továbbiót állítsa középre (ehhez forgassa az ékszíjtárcsát).

Emelje fel a késtartón lévő nyírógerendát, hogy a továbbiót be tudja helyezni a vezetőbe.

Ismét engedje le a készüléket, és helyezze be a menetes csapot a továbbióba.

Csavarozza egymáshoz a nyírógerendát és a késtartót.

(9-1)	Hatlapfejű csavar	M8 x 20	(4x)
(9-2)	Anyá	M8 önzáró	(4x)

A KÉSTARTÓ VÉDŐBORÍTÁSÁNAK FELSZERELÉSE (10)

A védőborítást (10-1) helyezze fel a késtartóra (10-2).

A bowden-huzalt(10-3) helyezze a védőborítás alá.

Ismét engedje le a készüléket, és helyezze be a menetes csapot a továbbióba.

Csavarozza egymáshoz a nyírógerendát és a késtartót.

A bowden-huzalt(10-3) helyezze a védőborítás alá, és a védőborítást csavarral rögzítse.

(10-3)	Hatlapfejű csavar	M8 x 25	(1x)
	Alátét	9 x 24 x 2	(1x)
	Nejlion alátétgyűrű	M8	(1x)

A VÉDŐBORÍTÁS FELSZERELÉSE A TOVÁBBÍTÓRA (11)

A védőborítást (11-1) helyezze fel a továbbióra(11-2).

A védőlemezt (11-2) csavarozza össze.

Ismét engedje le a készüléket, és helyezze be a menetes csapot a továbbióba.

(11-3)	Hatlapfejű csavar	M8 x 25	(2x)
	Alátét	9 x 24 x 2	(2x)
	Tok rögzítés védőborítás		(2x)

MONTERING



ADVARSEL!

Fyld først motorolie og benzin på, når monteringen er helt afsluttet!

Træk hættten til tændrøret af før monteringen!

MONTERING AF STANGKONSOLLEN PÅ HUSET (1)

Stangkonsol (1-1)

Sæt stangkonsollen på huset, og skru den godt fast.

1-2	Sekskantskrue	M8 x 16	(2x)
1-3	Sekskantskrue	M8 x 25	(2x)
	Skive	8 x 0 24 x 4	(2x)

MONTERING AF STYRESTÆNGERNE PÅ STANGKONSOL (2)

Styrestang (2-1)

Skru fastgørelsesskruerne til styrestængerne ud af stangkonsollen.

2-2	Fladrundskruer	M8 x 40	(2x)
2-3	Skive	8.5 x 24 x 4	(2x)
	Møtrik	M8 selv-sikrende	(2x)

Skru styrestængerne på stangkonsollen.

MONTERING AF KNIVHOLDEREN (3)

Knivholder (3-1)

Bøsning på huset til opfangning af knivholderen (3-2).

Smør et tyndt lag fedt på opfangningsbøsningen, og sæt knivholderen i.

Skub knivholderen helt ind, og læg kileremmen om kileremskiverne (3-3).



ADVARSEL!

Kileremmen skal løbe inden for holdebolten.

MONTERING AF TILBAGETRÆKSFJEDRENE (4)

1. Åbn spændearmen (4-1).
2. Hægt tilbagetræksfjedrene (4-2) i på begge sider af maskinen (4-3).
3. Stram tilbagetræksfjedrene, luk spændearmen.

MONTERING AF BOWDENKABLERNE (5)

- Bowdenkabel til køredrevet (5-1)
- Bowdenkabel til klippebjælke (5-2)
- Bowdenkabel til gasindstilling (5-3)

Bowdenkabel til gasindstilling (6)

1. Indstil gashåndtaget på højre styrestang på position << START >>.
2. Skub reguleringshåndtaget (6-1) på karburatoren helt til venstre (= startposition).
3. Sæt den vinklede ende af bowdenkablet på reguleringshåndtaget.
4. Læg kapslingen til bowdenkablet ind i klemmen (6-2) under klemskruen.
5. Træk kapslingen på bowdenkablet let tilbage med hånden, indtil der mærkes modstand.
6. Klem kapslingen til bowdenkablet godt fast i denne position.



ADVARSEL!

Pas på ikke at knække bowdenkablet under monteringen.

Bowdenkabel køredrev (7)

Køredrevets bowdenkabel findes på **højre** side af huset set i kørselsretningen.

1. Stik bowdenkablet gennem føringen på stangen (7-1).
2. Skru den forreste møtrik på indstillingsdelen (7-2) af.
3. Hægt indstillingsdelen på holderen, og skru møtrikken på igen.
4. Anbring indstillingsdelen fornedet på huset omtrent i midten.

Bowdenkabel til klippebjælke (8)

1. Klippebjælkens bowdenkabel findes på venstre side af huset set i kørselsretningen.
2. Skru begge møtrikker på den øverste indstillingsdel af bowdenkablet helt tilbage. Skru forreste møtrik på indstillingsdelen helt ud, og tag den af holderen (8-1).

223. Stik bowdenkablet gennem føringen på stangkonsollen (8-2).

4. Sæt den bøjede krog på det røde håndtag.
5. Hægt bowdenkablet i forveden på huset igen (8-3). Anbring indstillingsdelen omtrent i midten.



Se, hvordan bowdenkablerne til køredrevet og til klippebjælken indstilles korrekt: „Efterjustering af bowdenkabler“ i maskinens betjeningsvejledning.

MONTERING AF GLIDESKINNERNE PÅ KLIPPEBJÆLKERNE

Der er allerede monteret en glideskinne på klippebjælken på fabrikken.

Monter den anden glideskinne tilsvarende på klippebjælkerne.

MONTERING AF KLIPPEBJÆLKERNE PÅ KNIVHOLDERE (9)



ADVARSEL!

Sæt beskyttelseslisten på klippebjælken - husk beskyttelseshandsker!



Smør et tyndt lag fedt på medbringeren før indbygning.

Sæt klippebjælken på knivholderen, så den er klar til at blive skruet på - anbring medbringeren midt på knivholderen (drej kileremshjulet for at indstille).

Løft bjælkeklipperen i knivholderen, så medbringeren kan lægges i føringen.

Sænk bjælkeklipperen igen, og sæt gevindtappen i medbringeren.

Skrue klippebjælken godt fast på knivholderen.

9-1	Sekskantskrue	M8 x 20	(4x)
-----	---------------	---------	------

9-2	Møtrik	M8 selvsikrende	(4x)
-----	--------	-----------------	------

MONTERING AF BESKYTTELSESADFÆKNINGEN PÅ KNIVHOLDERE (10)

Sæt beskyttelsesafdækningen (10-1) på knivholderen (10-2).

Læg bowdenkablet (10-3) ind under beskyttelsesafdækningen.

Sænk bjælkeklipperen igen, og sæt gevindtappen i medbringeren.

Skrue klippebjælken godt fast på knivholderen.

Læg bowdenkablet (10-3) ind under beskyttelsesafdækningen, og skrue beskyttelsesafdækningen fast.

10-3	Sekskantskrue	M8 x 25	(1x)
	Skive	9 x 24 x 2	(1x)
	Nylon-spændskive	M8	(1x)

MONTERING AF BESKYTTELSESADFÆKNINGEN PÅ MEDBRINGER (11)

Sæt beskyttelsesafdækningen (11-1) på medbringeren (11-2).

Skrue beskyttelsespladen (11-2) på.

Sænk bjælkeklipperen igen, og sæt gevindtappen i medbringeren.

11-3	Sekskantskrue	M8 x 25	(2x)
	Skive	9 x 24 x 2	(2x)
	Bøsning til fastgørelse af beskyttelsesafdækning		(2x)

MONTERING**VARNING!**

Fyll på motorolja och bensin först när slätterbalken är fullständigt monterad!

Dra ur tändstiftskontakten innan monteringen påbörjas!

MONTERING AV STÅNGKONSOL PÅ HUSET (1)

Stångkonsol (1-1)

Sätt stångkonsolen på huset och skruva fast den.

(1-2)	Sexkantsskruv	M8 x 16	(2x)
(1-3)	Sexkantsskruv	M8 x 25	(2x)
	Bricka	8 x 0 24 x 4	(2x)

MONTERING AV HANDTAG PÅ STÅNGKONSOL (2)

Handtag (2-1)

Skruva ur fästskruvarna för handtagen på stångkonsolen.

(2-2)	Platt rund skruv	M8 x 40	(2x)
(2-3)	Bricka	8,5 x 24 x 4	(2x)
	Mutter	M8 själv-låsande	(2x)

Skruva fast handtagen på stångkonsolen.

MONTERING AV KNIVHÅLLARE (3)

Knivhållare (3-1)

Fästuttag för knivhållaren på huset (3-2).

Smörj fästuttaget lätt och sätt in knivhållaren.

Skjut in knivhållaren helt och hållet och lägg kilremmen i remskivorna (3-3).

**VARNING!**

Kilremmen måste ligga innanför fästbulten.

MONTERING AV RETURFJÄDRAR (4)

1. Öppna spänsspaken (4-1).
2. Häng i retur fjädrarna (4-2) på båda sidorna på maskinen (4-3).
3. Spänn retur fjädrarna, stäng spänsspaken.

MONTERING AV BOWDENKABLAR (5)

- Bowdenkabel drivenhet (5-1)
- Bowdenkabel klippbalk (5-2)
- Bowdenkabel gasreglering (5-3)

Bowdenkabel för gasreglering (6)

1. Ställ gasreglaget på det högra handtaget i läget << START >>.
2. Skjut reglaget (6-1) på förgasaren längst åt vänster (= startläget).
3. Häng i bowdenkabelns vinklade ände i reglaget.
4. Lägg i bowdenkabelns hölje i klämman (6-2) nedanför klämskruven.
5. Dra tillbaka bowdenkabelns hölje något för hand tills du känner ett motstånd.
6. Kläm fast bowdenkabelns hölje i detta läge.

**VARNING!**

Vik inte bowdenkabeln under monteringen.

Bowdenkabel drivenhet (7)

Bowdenkabeln för drivenheten sitter till **höger** på huset i färdriktningen.

1. Stick bowdenkabeln i genomföringen på handtaget (7-1).
2. Skruva av den främre muttern på justerdelen (7-2).
3. Häng i justerdelen i hållaren och skruva på muttern igen.
4. Ställ in justerdelen nere på huset ungefär i mitten.

Bowdenkabel för klippbalk (8)

1. Bowdenkabeln för klippbalken sitter på huset till vänster i körriktningen.
2. Skruva tillbaka båda muttrarna på bowdenkabelns övre justerdel helt och hållet. Skruva av den främre muttern på justerdelen och ta bort den från hållaren (8-1).
3. Stick bowdenkabeln i genomföringen på stångkonsolen (8-2).
4. Stick in kroken i den röda handspaken.
5. Häng i bowdenkabeln nedtill på huset igen (8-3). Ställ in justerdelen ungefär i mitten.



För korrekt inställning av bowdenkablarna för drivenheten och klippbalken se: "Justering av bowdenkablarna" i bruksanvisningen till slätterbalken.

MONTERING AV GLIDMEDAR PÅ KLIPPBALKEN

En av glidmedarna är redan monterad från fabrik. Montera den andra glidmedan på samma sätt på klippbalken.

MONTERING AV KLIPPBALK PÅ KNIVHÅLLARNA (9)



VARNING!

Sätt skyddslisterna på klippbalkarna. Bär skyddshandskar!



Smörj in medbringaren lätt före montering.

Placera klippbalken i fastskruvningsposition på knivhållaren. Ställ medbringaren mitt på knivhållaren (vrid samtidigt på remskivan).

Lyft klippbalken i knivhållaren så att medbringaren kan placeras i styrningen.

Sänk ned slätterbalken och sätt i gängstiftet i medbringaren.

Skruva fast klippbalken i knivhållaren.

(9-1)	Sexkants-skruv	M8 x 20	(4x)
(9-2)	Mutter	M8 självlåsand	(4x)

MONTERING AV SKYDDSPLÅTEN PÅ KNIVHÅLLAREN (10)

Sätt skyddsplåten (10-1) på knivhållaren (10-2).

Lägg bowdenkabeln (10-3) under skyddsplåten.

Sänk ned slätterbalken och sätt i gängstiftet i medbringaren.

Skruva fast klippbalken i knivhållaren.

Lägg bowdenkabeln (10-3) under skyddsplåten och skruva fast skyddsplåten.

(10-3)	Sexkantsskruv	M8 x 25	(1x)
	Bricka	9 x 24 x 2	(1x)
	Bricka i nylon	M8	(1x)

MONTERING AV SKYDDSPLÅTEN PÅ MEDBRINGAREN (11)

Sätt skyddsplåten (11-1) på medbringaren (11-2).

Skruva fast skyddsplåten (11-2).

Sänk ned slätterbalken och sätt i gängstiftet i medbringaren.

(11-3)	Sexkantsskruv	M8 x 25	(2x)
	Bricka	9 x 24 x 2	(2x)
	Uttag för fastsättning av skyddsplåt		(2x)

MONTERING**ADVARSEL!**

Ikke fyll motorolje og bensin før monteringen er fullført!

Trekk ut tennpluggen før du starter monteringen!

MONTERING AV STYREKONSOLLEN PÅ HUSET (1)

Styrekonsoll (1-1)

Sett styrekonsoll på huset og skru fast.

(1-2)	Sekskantskrue	M8 x 16	(2x)
(1-3)	Sekskantskrue	M8 x 25	(2x)
	Skive	8 x 0 24 x 4	(2x)

MONTERING AV STYRE PÅ STYREKONSOLL (2)

Styre (2-1)

Skrut ut festeskruer for styret på styrekonsollen.

(2-2)	Flatrundskruer	M8 x 40	(2x)
(2-3)	Skive	8.5 x 24 x 4	(2x)
	Mutter	M8 selvlåsende	(2x)

Skrut styre til styrekonsollen.

MONTERING KNIVFESTE (3)

Knivfeste (3-1)

Festekontakt for knivfeste på huset (3-2).

Fett festekontakten lett og sett inn knivfeste.

Skyv knivfeste helt inn og legg kilereim inn i kilereimskiven (3-3).

**ADVARSEL!**

Kilereimen må gå nedenfor festeboltene.

MONTERING RETURFJÆR (4)

1. Åpne strammespak (4-1).

2. Heng retur fjær (4-2) på begge sider i apparatet (4-3).

3. Stram retur fjær, lukk strammespak.

MONTERING VAIERTREKK (5)

- Vaiertrekk kjøredrev (5-1)
- Vaiertrekk plenklippebjelke (5-2)
- Vaiertrekk gassjustering (5-3)

Vaiertrekk gassjustering (6)

1. Sett gasspaken på høyre styre i stillingen << START >>.
2. Skyv reguleringsspak (6-1) på forgasseren helt til venstre (= startposisjon).
3. Heng fast den vinklede tråden til vaiertrekket i reguleringsspaken.
4. Legg vaiertrekkhylsen inn i klemmen (6-2) nedenfor klemmeskruen.
5. Trekk vaiertrekkhylsen lett tilbake for hånd til du føler motstand.
6. Klem fast vaiertrekkhylsen i denne posisjonen.

**ADVARSEL!**

Ikke bøy vaiertrekket under monteringen.

Vaiertrekk kjøredrev (7)

Vaiertrekket til kjøredrevet er til høyre sett i kjøreretningen.

1. Stikk vaiertrekket gjennomføringen på styret (7-1).
2. Skru av fremre mutter på justeringsdelen (7-2).
3. Heng justeringsdelen inn i holderen og skru på mutteren igjen.
4. Still inn justeringsdelen nede på huset omtrent i midten.

Vaiertrekk plenklippebjelke (8)

1. Vaiertrekket til plenklippebjelken er til venstre sett i kjøreretningen.
2. Drei begge mutter på øvre justeringsdel av vaiertrekket helt tilbake. Skru til det av fremre mutter på justeringsdelen og ta ut av holderen (8-1).
3. Stikk vaiertrekket gjennomføringen på styrekonsollen (8-2).
4. Stikk den bøyde kroken i den røde håndspaken.
5. Heng vaiertrekket inn nede på huset igjen (8-3). Still inn justeringsdelen omtrent i midten.



Korrekt innstilling av vaiertrekkene for kjøredrevet og for plenklippebjelken se under: "Etterjuster vaiertrekk" i bruksanvisningen til apparatet.

MONTERING AV GLIDEMEIENE PÅ PLENKLIPPEBJELKEN SLÅMASKIN

En glidemeie er allerede montert på plenklippebjelken fra fabrikk.

Monter den andre glidemeien tilsvarende på plenklippebjelken.

MONTERING AV PLENKLIPPEBJELKEN PÅ KNIVFESTENE (9)



ADVARSEL!

Sett beskyttelseslist på plenklippebjelken og bruk vernehansker!



Smør medbringerne før litt før montering.

Sett plenklippebjelke på knivfestene i skruposisjon - sett medbringeren på knivfestet i midten (drei kilereimhjulet til dette).

Løft plenklippebjelken på knivfestet slik at medbringeren kan bli lagt inn i føringen.

Senk apparatet igjen og sett gjengstiften inn i medbringeren.

Skru fast plenklippebjelken til knivfestet.

(9-1)	Sekskantskrue	M8 x 20	(4x)
(9-2)	Mutter	M8 selvlåsende	(4x)

MONTERING AV BESKYTTELSESEKSEL PÅ KNIVFESTE (10)

Sett beskyttelsesdeksel (10-1) på knivfestet (10-2).

Legg vaiertrekk (10-3) under beskyttelsesdekslet. Senk apparatet igjen og sett gjengstiften inn i medbringeren.

Skru fast plenklippebjelken til knivfestet.

Legg vaiertrekk (10-3) under beskyttelsesdekslet og skru fast beskyttelsesdekslet.

(10-3)	Sekskantskrue	M8 x 25	(1x)
	Skive	9 x 24 x 2	(1x)
	Nylon-mellomleggs-skive	M8	(1x)

MONTERING AV BESKYTTELSESEKSEL PÅ MEDBRINGER (11)

Sett beskyttelsesdeksel (11-1) på medbringeren (11-2).

Skru fast beskyttelsesplate (11-2).

Senk apparatet igjen og sett gjengstiften inn i medbringeren.

(11-3)	Sekskantskrue	M8 x 25	(2x)
	Skive	9 x 24 x 2	(2x)
	Kontakt feste beskyttelsesdeksel		(2x)

ASENNUS



VAROITUS!

Täytä moottoriöljy ja bensiini vasta, kun asennus on tehty loppuun!

Vedä sytytystulpan pistoke irti ennen asennuksen aloittamista!

AISAKONSOLIN ASENNUS RUNKOON (1)

Aisakonsoli (1, -1)

Aseta aisakonsoli runkoon ja kiinnitä ruuveilla.

(1-2)	Kuusiokantaruuvi	M8 x 16	(2x)
(1-3)	Kuusiokantaruuvi	M8 x 25	(2x)
	Aluslevy	8 x 0 24 x 4	(2x)

AISAKONSOLIN ASENNUS RUNKOON (2)

Ohjausaisa (2, -1)

Kierrä ohjausaisan kiinnitysruuvit irti aisakonsoleista.

(2-2)	Kohokantaruuvi	M8 x 40	(2x)
(2-3)	Aluslevy	8.5 x 24 x 4	(2x)
	Mutteri	M8 itselukittuva	(2x)

Kiinnitä ohjausaisat ruuveilla aisakonsoliin.

TERÄNKANNATTIMEN ASENNUS (3)

Teränkannatin (3, -1)

Rungossa teränkannattinta varten oleva kiinnitysholkki (3-2).

Rasvaa kiinnitysholkkia kevyesti ja aseta teränkannatin paikalleen.

Työnnä teränkannatin kokonaan sisälle ja aseta kiilahihna kiilahihnapyörään (3-3).



VAROITUS!

Kiilahihnan on kuljettava lukitustapin sisäpuolella.

PALAUTUSJOUSIEN ASENNUS (4)

1. Avaa kiristysvipu (4-1).
2. Ripusta palautusjouset (4-2) laitteen kummallekin sivulle (4-3).
3. Kiristä palautusjouset, sulje kiristysvipu.

KÄYTTÖVAIJERIEN ASENNUS (5)

- Käyttövaijeri, ajokäyttö (5-1)
- Käyttövaijeri, niittopalkki (5-2)
- Käyttövaijeri, kaasunsäätö (5-3)

Käyttövaijeri, kaasunsäätö (6)

1. Aseta kaasuvipu oikeassa ohjausaisassa asentoon << START >>.
2. Työnnä säätövipu (6-1) kaasuttimessa aivan vasemmalle (= käynnistysasento).
3. Ripusta vaijerin taivutettu pää säädinvipuun.
4. Aseta vaijerin suojuksen liittimeen (6-2) kiinnitysruuvien alapuolelle.
5. Vedä vaijerin suojusta hieman käsin, kunnes tunnet vastusta.
6. Kiinnitä vaijerin suojuksen tähän asemaan.



VAROITUS!

Älä taita vaijeria asennuksen aikana,

Käyttövaijeri, ajokoneisto (7)

Ajokoneiston käyttövaijeri sijaitsee rungon **oikealla** puolella ajosuuntaan katsottuna.

1. Pistä vaijeri aisassa olevan läpiviennin lävitse (7-1).
2. Kierrä säätöosassa oleva etummainen mutteri (7-2) irti.
3. Ripusta säätöosa pidikkeeseen ja kierrä mutteri takaisin kiinni.
4. Aseta säätöosa rungon alaosaan suunnilleen keskikohtaan.

Käyttövaijeri, niittopalkki (8)

1. Niittopalkin käyttövaijeri sijaitsee rungon vasemmalla puolella ajosuuntaan katsottuna.
2. Kierrä vaijerin ylemmässä säätöosassa olevat kaksi mutteria täysin auki. Kierrä säätöosassa oleva etummainen mutteri irti ja ota pois pidikkeestä (8-1).
3. Pistä vaijeri aisakonsolissa olevan läpiviennin lävitse (8-2).
4. Pistä taivutettu koukku punaiseen käsivipuun.
5. Ripusta vaijeri takaisin koteloon alaosaan (8-3). Aseta säätöosa suunnilleen keskelle.



Ajokoneiston ja niittopalkin käyttövaijerien oikea asetus, katso: "Käyttövaijerien säätäminen" laitteen käyttöohjeessa.

JALASTEN ASENTAMINEN NIITTOPALKKIIN

Niittopalkkiin on jo asennettu tehtaalla valmiiksi yksi jalas.

Asenna toinen jalas samalla tavalla niittopalkkiin.

NIITTOPALKIN ASENTAMINEN TERÄNKANNATTIMIIN (9)



VAROITUS!

Aseta suojalista niittopalkkiin ja käytä suojakäsineitä!



Rasvaa vääntiötä kevyesti ennen asentamista.

Aseta niittopalkki teränsuojattimen kiinnitysasemaan - aseta vääntiö teränsuojattimen keskikohtaan (kierrä sitä varten kiilahihnapyörää).

Nosta niittoleikkuria teränsuojattimesta, jotta vääntiö saadaan laitettua ohjaimen.

Laske laite takaisin alas ja aseta kierretappi vääntiöön.

Kiinnitä niittopalkki ja teränsuojattimen ruuveilla.

(9-1)	Kuusiokant- aruuvi	M8 x 20	(4x)
-------	-----------------------	---------	------

(9-2)	Mutteri	M8 itselukittuva	(4x)
-------	---------	------------------	------

SUOJUKSEN ASENTAMINEN TERÄNKANNATTIMEEN (10)

Aseta suojus (10-1) teränsuojattimeen (10-2).

Laita käyttövaijeri (10-3) suojuksen alle.

Laske laite takaisin alas ja aseta kierretappi vääntiöön.

Kiinnitä niittopalkki ja teränsuojattimen ruuveilla.

Laita käyttövaijeri (10-3) suojuksen alle ja kiinnitä suojus ruuveilla.

(10-3)	Kuusiokantaruuvi	M8 x 25	(1x)
	Aluslevy	9 x 24 x 2	(1x)
	Nailonaluslevy	M8	(1x)

SUOJUKSEN ASENTAMINEN VÄÄNTIÖÖN (11)

Aseta suojus (11-1) vääntiöön (11-2).

Kiinnitä suojalevy (11-2) ruuveilla.

Laske laite takaisin alas ja aseta kierretappi vääntiöön.

(11-3)	Kuusiokantaruuvi	M8 x 25	(2x)
	Aluslevy	9 x 24 x 2	(2x)
	Holkki, suojuksen kiinnitys		(2x)

МОНТАЖ**ОСТОРОЖНО!**

Заливайте моторное масло и бензин только после полного монтажа!

Перед началом монтажа отсоедините штекер от свечи зажигания!

МОНТАЖ ВЕДУЩЕЙ КОНСОЛИ НА КОРПУС (1)

Ведущая консоль (1-1)

Установите ведущую консоль на корпус и прикрутите ее.

(1-2)	Болт с шестигранной головкой	M8 x 16	(2x)
(1-3)	Болт с шестигранной головкой	M8 x 25	(2x)
	Шайба	8 x 0 24 x 4	(2x)

МОНТАЖ РУЧЕК УПРАВЛЕНИЯ НА ВЕДУЩУЮ КОНСОЛЬ (2)

Ручка управления (2-1)

Выкрутите крепежные болты для ручек управления на ведущей консоли.

(2-2)	Болт с полупотайной головкой	M8 x 40	(2x)
(2-3)	Шайба	8,5 x 24 x 4	(2x)
	Гайка	M8, самоконтрящаяся	(2x)

Прикрутите ручки управления к ведущей консоли.

МОНТАЖ НОЖЕДЕРЖАТЕЛЯ (3)

Ножедержатель (3-1)

Приемная втулка для ножедержателя на корпусе (3-2).

Слегка смажьте приемную втулку и вставьте ножедержатель.

Полностью вставьте ножедержатель и наденьте клиновой ремень на шкивы (3-3).

**ОСТОРОЖНО!**

Клиновой ремень должен ходить в пределах опорного болта.

МОНТАЖ ВОЗВРАТНЫХ ПРУЖИН (4)

1. Откройте натяжной рычаг (4-1).
2. Подцепите возвратные пружины (4-2) с двух сторон устройства (4-3).
3. Натяните возвратные пружины, закройте натяжной рычаг.

МОНТАЖ БОУДЕНОВСКИХ ТРОСОВ (5)

- Боуденовский трос ходового привода (5-1)
- Боуденовский трос рабочей балки (5-2)
- Боуденовский трос регулировки газа (5-3)

Боуденовский трос регулировки газа (6)

1. Установите рычаг газа на правой ручке управления в позицию << START >>.
2. Полностью передвиньте регулирующий рычаг (6-1) на карбюраторе влево (= позиция пуска).
3. Подцепите загнутый конец провода боуденовского троса к регулируемому рычагу.
4. Вложите оболочку боуденовского троса в зажим (6-2) под зажимным болтом.
5. Ручкой слегка натяните назад оболочку боуденовского троса до появления сопротивления.
6. Зажмите оболочку боуденовского троса в этом положении.

**ОСТОРОЖНО!**

Во время монтажа не перегибайте боуденовский трос.

Боуденовский трос ходового привода (7)

Боуденовский трос ходового привода находится на корпусе **справа** по направлению движения.

1. Проденьте боуденовский трос через направляющую на ручке (7-1).
2. Открутите переднюю гайку на регулировочной детали (7-2).
3. Подцепите регулировочную деталь к держателю и снова накрутите гайку.
4. Установите регулировочную деталь снизу корпуса примерно посередине.

Боуденовский трос рабочей балки (8)

1. Боуденовский трос рабочей балки находится на корпусе слева по направлению движения.
2. Полностью выверните назад обе гайки на верхней регулировочной детали. Для этого открутите переднюю гайку на регулировочной детали и извлеките ее из держателя (8-1).
3. Проденьте боуденовский трос через направляющую на ручке (8-2).
4. Вставьте изогнутый крюк в красный рычаг.
5. Снова подцепите боуденовский трос снизу к корпусу (8-3). Установите регулировочную деталь примерно посередине.



Правильную регулировку боуденовских тросов для ходового привода и рабочей балки см. в разделе «Регулировка боуденовских тросов» в руководстве по эксплуатации устройства.

МОНТАЖ ЛЫЖ НА РАБОЧУЮ БАЛКУ БАЛОЧНОЙ ГАЗОНОКОСИЛКИ

Одна лыжа установлена на рабочую балку на заводе-изготовителе.

Соответствующим образом установите на рабочую балку вторую лыжу.

МОНТАЖ РАБОЧЕЙ БАЛКИ НА НОЖДЕРЖАТЕЛИ БАЛОЧНОЙ ГАЗОНОКОСИЛКИ (9)**ОСТОРОЖНО!**

Всегда надевайте на рабочую балку защитную планку и носите защитные перчатки!



Перед установкой слегка смажьте захват.

Приведите рабочую балку на ножедержателе в монтажное положение — установите захват примерно по центру ножедержателя (для этого покрутите клиноремненный шкив).

Поднимите балочную газонокосилку за ножедержатель, чтобы можно было вставить захват в направляющую.

Снова опустите устройство и вставьте в захват резьбовую шпильку.

Прикрутите рабочую балку к ножедержателю.

(9-1)	Болт с шестигранной головкой	M8 x 20	(4x)
(9-2)	Гайка	M8, самоконтрящаяся	(4x)

МОНТАЖ ЗАЩИТНОГО КОЖУХА НА НОЖДЕРЖАТЕЛЬ (10)

Наденьте защитный кожух (10-1) на ножедержатель (10-2).

Подложите боуденовский трос (10-3) под защитный кожух.

Снова опустите устройство и вставьте в захват резьбовую шпильку.

Прикрутите рабочую балку к ножедержателю.

Подложите боуденовский трос (10-3) под защитный кожух и затяните последний.

(10-3)	Болт с шестигранной головкой	M8 x 25	(1x)
	Шайба	9 x 24 x 2	(1x)
	Нейлоновая подкладная шайба	M8	(1x)

МОНТАЖ ЗАЩИТНОГО КОЖУХА НА ЗАХВАТ (11)

Наденьте защитный кожух (11-1) на захват (11-2).

Прикрутите защитную пластину (11-2).

Снова опустите устройство и вставьте в захват резьбовую шпильку.

(11-3)	Болт с шестигранной головкой	M8 x 25	(2x)
	Шайба	9 x 24 x 2	(2x)
	Втулка крепления защитного кожуха		(2x)

