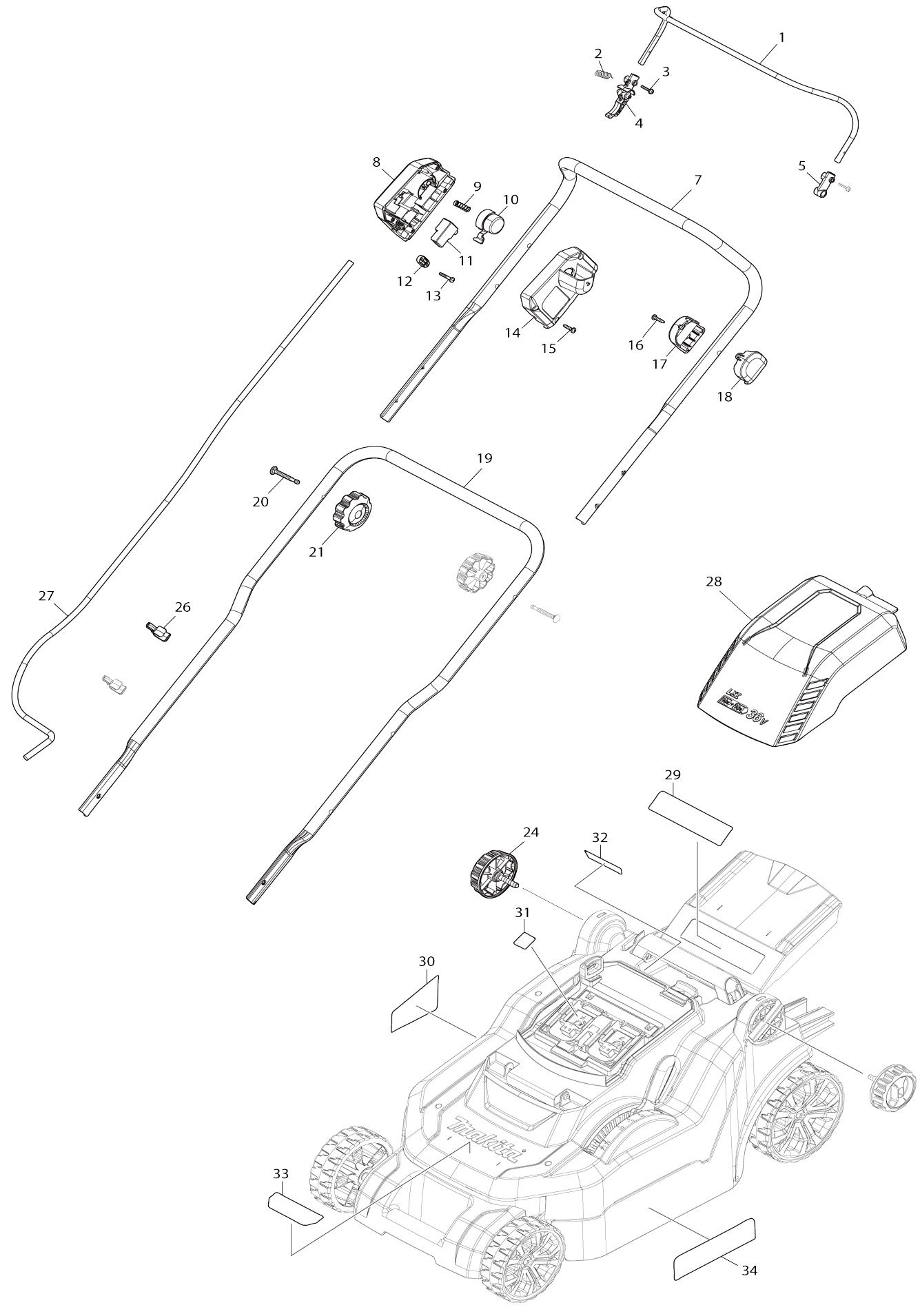
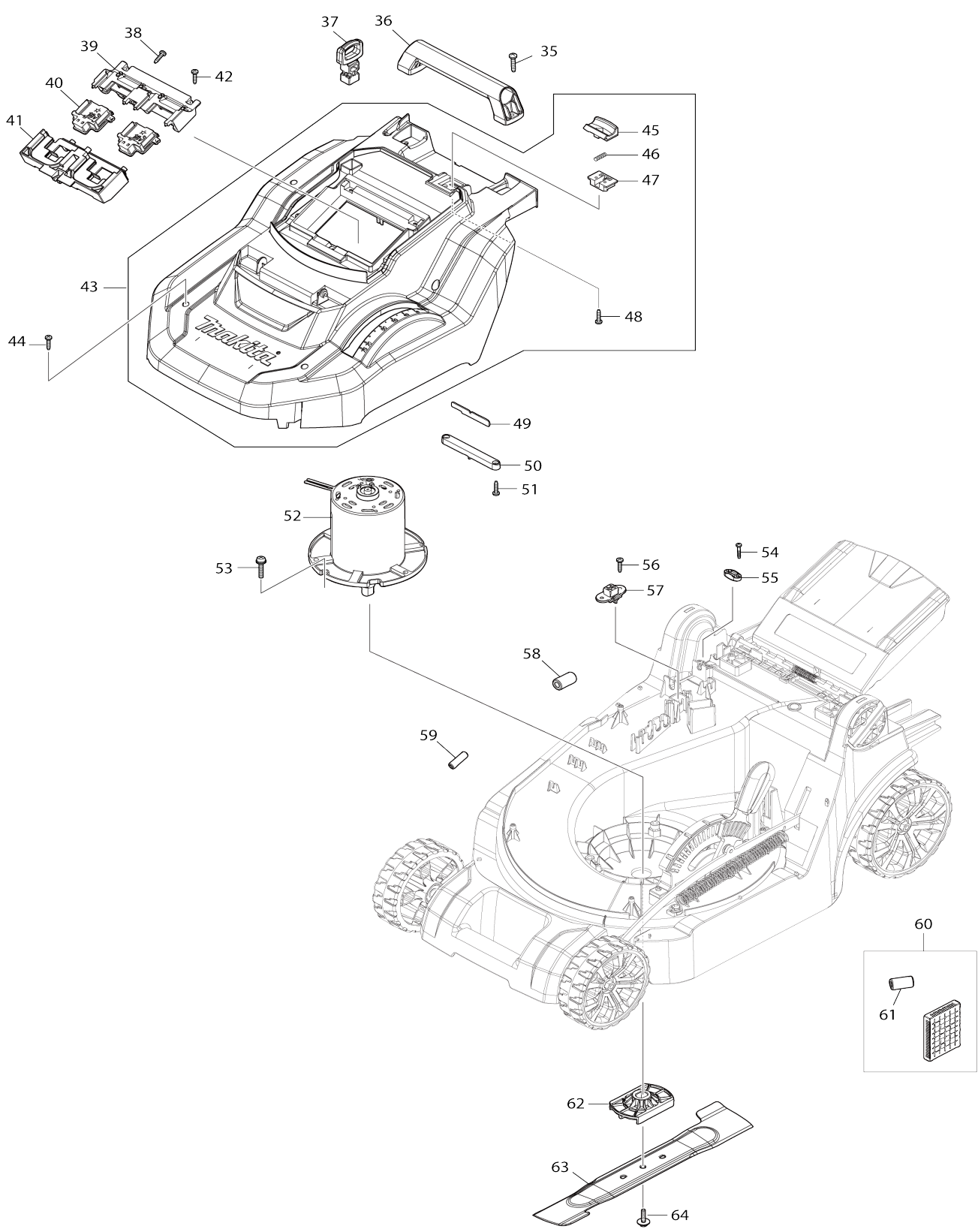


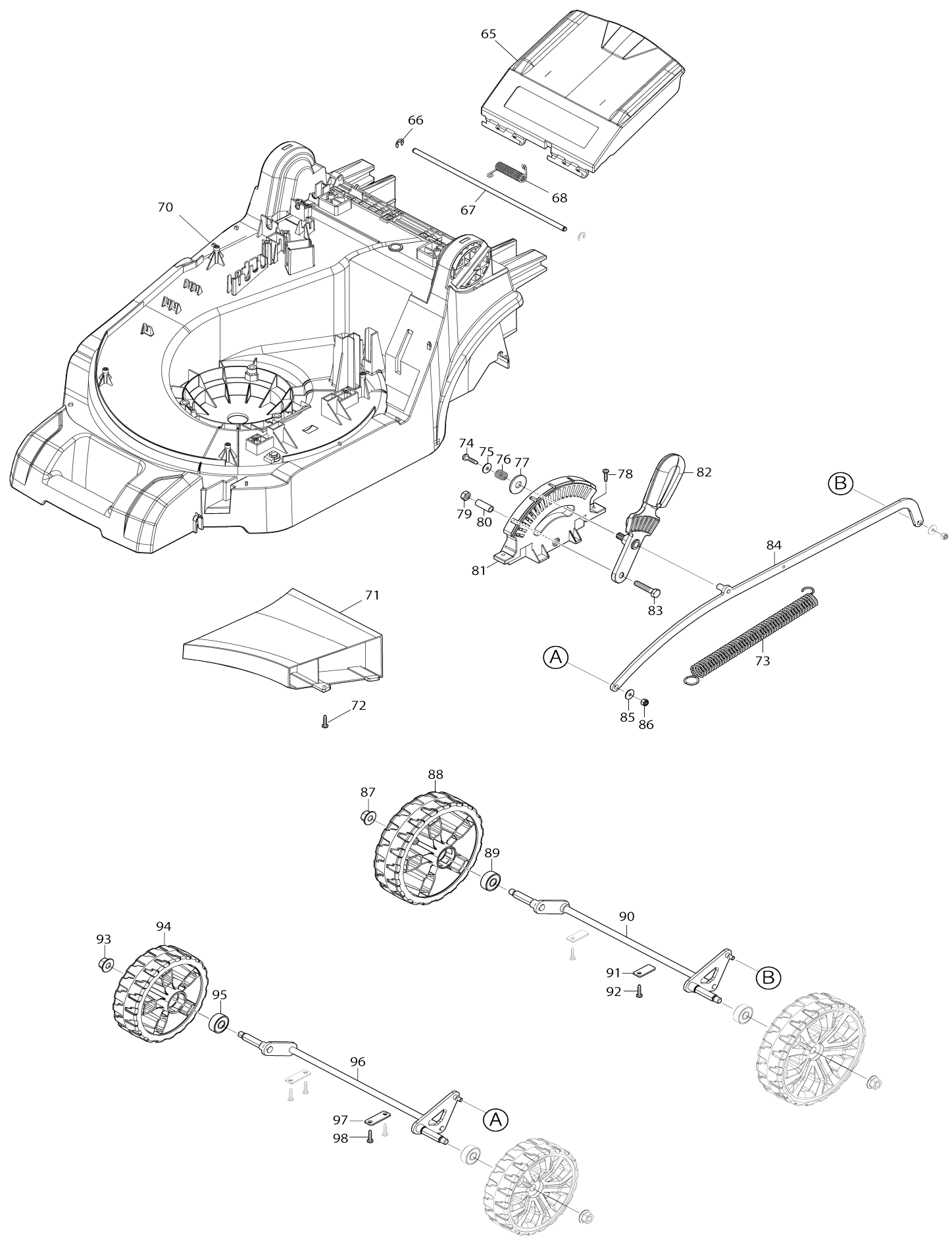
Model No.DLM382 Akku-Rasenmäher



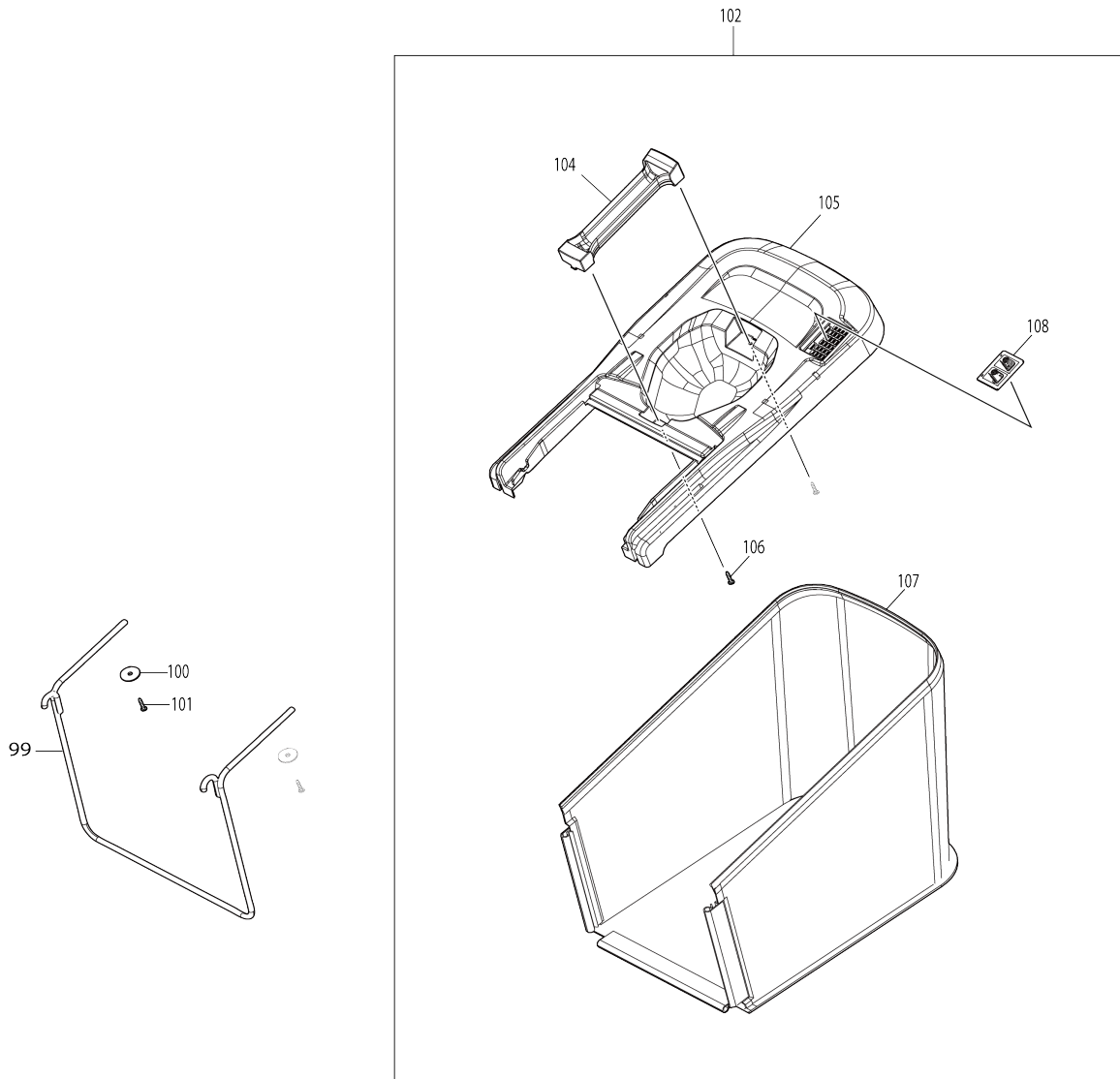
Model No.DLM382 Akku-Rasenmäher



Model No.DLM382 Akku-Rasenmäher



Model No.DLM382 Akku-Rasenmäher



Model No.DLM382 Akku-Rasenmäher

Artike l-Nr.	Teile-Nr.	Beschreibung	Austa uschb arkeit	Anzah l	Neu/A lt	Notiz 1	Notiz 2
001	326636-0	Schalthebel		1			
002	231876-6	Zugfeder 9		1			
003	911138-5	Flachkopfschraube M4X20 WR		2			
004	455075-8	Hebel		1			
005	455078-2	Arm		1			
007	143510-5	Oberes Rohr komplett		1			
008	459804-1	Schalterbox		1			
009	233068-3	Druckfeder 6		1			
010	455074-0	Schaltknopf		1			
011	650730-9	Schalter		1			
012	687124-5	Kabelklemme		1			
013	265999-8	Bindekopf-Blechschaube 4X25		2			
014	140N15-0	Schaltergehäuseabdeckung K		1			
C10	890374-5	Betriebsaufkleber		1			
015	266326-2	Bindekopf-Blechschaube 4X18		4			
016	266326-2	Bindekopf-Blechschaube 4X18		1			
017	456352-1	Schalthebelgehäuseabdeckung		1			
018	456351-3	Schalthebelgehäuse		1			
019	327413-3	Unteres Rohr		1			
020	265A14-4	Schlossschraube M6X50		2			
021	264070-5	Rändelmutter M6		2			
024	266729-0	Flügelschraube M8X35		2			
026	459809-1	Halter		2			
027	660393-3	Stromversorgungskabel		1	*		
027-1	660396-7	POWER SUPPLY CORD	O	1	*		
027-2	660393-3	Stromversorgungskabel	O	1			
028	140N21-5	Akkuabdeckung kpl. E		1			
C10	8005W1-7	Warnaufkleber		1			
029	890375-3	Warnaufkleber		1			
030	856L30-9	Typenschild DLM382		1			
031	856L35-9	Serien-nr-schild DLM382		1			
032	8005W9-1	Hinweisaufkleber		1			
033	8005W7-5	Hinweisaufkleber		1			
034	8005W8-3	Hinweisaufkleber		1			
035	266459-3	Bindekopf-Blechschaube 5X25		2	*		
035-1	265D56-6	TAPPING SCREW 5X25	O	2			
036	273675-0	Griff A		1			
037	643890-4	Schlüssel		1			
038	266326-2	Bindekopf-Blechschaube 4X18		3			
039	183N35-1	Kontaktplattengehäuse		1			
C10	263005-3	Gummistift 6		4			
D10		INC. 41					
040	644809-6	Klemme		2			
041	183N35-1	Kontaktplattengehäuse		1			
C10	263005-3	Gummistift 6		4			
D10		INC. 39					
042	266326-2	Bindekopf-Blechschaube 4X18		3			
043	127393-1	Verkleidung M Baugruppe		1	*		

D10		INC. 45-48				
043-1	127393-1	Verkleidung M Baugruppe	O	1		
D10		INC. 45-48				
044	266326-2	Bindekopf-Blechschaube 4X18		4		
045	453250-0	Verriegelungshebel		1		
046	233173-6	Druckfeder 4		1	*	
046-1	LC233173-6	Druckfeder 4	O	1	*	
046-2	233173-6	Druckfeder 4	O	1		
047	453251-8	Verriegelungshebelstütze		1		
048	266326-2	Bindekopf-Blechschaube 4X18		2		
049	620B91-3	LED-Schaltung		1		
050	455070-8	Led unten		1		
051	266326-2	Bindekopf-Blechschaube 4X18		2		
052	629A17-6	Gleichstrommotor		1	*	
052-1	629A17-6	Gleichstrommotor	O	1		
053	266774-5	Flachkopfschraube M6X30 WR		3	*	
053-1	265D69-7	+PAN HEAD SCREW M6X30 WITH WRM	O	3		
054	265999-8	Bindekopf-Blechschaube 4X25		2		
055	687124-5	Kabelklemme		1		
056	266326-2	Bindekopf-Blechschaube 4X18		2		
057	638946-6	Leitende einheit		1		
058	688162-0	Leitungsfiler		1		
059	688165-4	Leitungsfiler		2		
060	632P17-7	Controllereinheit		1	*	
C10	654208-4	Behälter		1	*	
C11	654199-9	Behälter	O	1	*	
D10		INC. 61				
060-1	632U24-0	Elektronik	<	1	*	
C11	654199-9	Behälter	O	1	*	
D10		INC. 61				
060-2	632P17-7	Controllereinheit	O	1	*	
C11	654208-4	Behälter	O	1	*	
D10		INC. 61				
060-3	632U24-0	Elektronik	<	1		
C11	654208-4	Behälter	O	1		
D10		INC. 61				
061	688162-0	Leitungsfiler		1		
062	459811-4	Messerträger		1		
063	191D41-2	Messer 380 Set		1		
064	256933-9	Innensechskantschraube M8X35 WG		1		
065	140S15-0	Hintere Klappe komplett		1		
D10		INC. 29				
066	LC961018-5	Sicherungsscheibe E-5		2	*	
066-1	961018-5	Anschlagring (EXT) E-5	O	2		
067	259068-5	Stange 6		1		
068	LC233597-6	Spiralfeder 8		1	*	
068-1	233597-6	Torsionsfeder 8	O	1		
070	459777-8	Deck		1		
C10	346544-9	Blechmutter M8		2		
C20	931302-2	Sechskantmutter M6		3		

071	412272-9	Unterabdeckung		1		
072	266326-2	Bindekopf-Blechschrabe 4X18		3		
073	LC231875-8	Zugfeder 16		1	*	
073-1	231875-8	Zugfeder 16	O	1		
074	266326-2	Bindekopf-Blechschrabe 4X18		1		
075	LC267102A7	Scheibe 4		1	*	
075-1	267102-7	Unterlegscheibe 4	O	1	*	
075-2	253607-3	FLAT WASHER 4	O	1		
076	LC231297-2	Druckfeder 9		1	*	
076-1	231297-2	Druckfeder 9	O	1		
077	LC253808A3	Scheibe 9		1	*	
077-1	253808-3	Unterlegscheibe 9	O	1		
078	266326-2	Bindekopf-Blechschrabe 4X18		2		
079	931302-2	Sechskantmutter M6		1		
080	LC257670A8	Hülse 6		1	*	
080-1	257670-8	Hülse 6	O	1		
081	453255-0	Einstellplatte		1		
082	459099-6	Umschalthebel		1		
083	LC921352-5	6 Kant-Schraube M6x30		1	*	
083-1	921352-5	Sechskantschraube M6X30	O	1		
084	347571-9	Pleuelstange		1		
085	LC941101-4	Scheibe 5		2	*	
085-1	941101-4	Unterlegscheibe 5	O	2		
086	252103-8	Sechskant-Sicherungsmutter M5-8		2		
087	LC252145-2	6 Kant-Mutter M8 m. Bund		2	*	
087-1	252145-2	Sechskant-Flanschmutter M8	O	2		
088	459101-5	Hinterrad		2		
089	LC210070-3	Rillenkugellager 6200ZZ		2	*	
089-1	210070-3	Kugellager 6200ZZ	O	2	*	
089-2	210303-6	BALL BEARING 6200ZZ	O	2		
090	162683-5	Hintere Welle		1	*	
090-1	162C98-4	REAR SHAFT	<	1		
091	LC346545-7	Platte		2	*	
091-1	346545-7	Platte	O	2		
092	266326-2	Bindekopf-Blechschrabe 4X18		2		
093	LC252145-2	6 Kant-Mutter M8 m. Bund		2	*	
093-1	252145-2	Sechskant-Flanschmutter M8	O	2		
094	459100-7	Vorderrad		2		
095	LC210070-3	Rillenkugellager 6200ZZ		2	*	
095-1	210070-3	Kugellager 6200ZZ	O	2	*	
095-2	210303-6	BALL BEARING 6200ZZ	O	2		
096	162682-7	Frontwelle		1	*	
096-1	162C69-1	FRONT SHAFT	O	1		
097	341462-6	Platte		2		
098	266326-2	Bindekopf-Blechschrabe 4X18		4		
099	327411-7	Fangsackverstrebung		1		
100	267438-4	Unterlegscheibe 5		2	*	
101	266326-2	Bindekopf-Blechschrabe 4X18		2	*	
101-1	265D75-2	TAPPING SCREW 4X18 WITH W	S	2		
102	127392-3	Rear Bag-Baugruppe M		1		
D10		INC. 104-108				

104	273676-8	Griff B		1		
105	459812-2	Grasfangsackabdeckung		1		
106	266326-2	Bindekopf-Blechschrabe 4X18		2		
107	162684-3	Grasfangsack		1		
108	459806-7	Indikator M		1		
A01	782016-4	Spannschlüssel 13		1		
E01	819M64-9	Hinweisschild geräusch 91DB		1	*	
E01-1	817C33-4	Hinweisschild geräusch 92DB	<	1	*	
E01-2	8018P2-7	Hinweisschild geräusch 93DB	<	1		
A02	***DC18SH	DC18SH TWO PORT CHAGER		1		
D10		COMPO-PARTS				
A03	197280-8	Akkusatz BL1850B		2		
A03	197265-4	Akkusatz BL1840B		2		
A04	191D46-2	Mulchstopfen Set		1		

Bitte geben Sie bei Ihrer Bestellung die Teile-Nr. an.

Druckdatum 26/01/2024