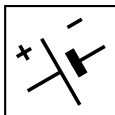


CS 100 Li 20 A  
CS 100 Li 20 S



- IT** **Motosega a catena per potatura alimentata a batteria**  
MANUALE DI ISTRUZIONI  
ATTENZIONE: prima di usare la macchina, leggere attentamente il presente libretto.
- BG** **Моторен вериген трион за резитба, захранван с акумулатор**  
УПЪТВАНЕ ЗА УПОТРЕБА  
ВНИМАНИЕ: преди да използвате машината прочетете внимателно настоящата книжка.
- BS** **Lančana motorna pila na bateriju za potkresivanje grana**  
UPUTSTVO ZA UPOTREBU  
PAŽNJA: prije nego što koristite ovu mašinu, pažljivo pročitajte priručnik s uputama.
- CS** **Akkumulátorová řetězová odvětvovací motorová pila**  
NÁVOD K POUŽITÍ  
UPOZORNĚNÍ: před použitím stroje si pozorně přečtěte tento návod k použití.
- DA** **Batteridrevet kædesav til beskæring**  
BRUGSANVISNING  
ADVARSEL: læs instruktionsbogen omhyggeligt igennem, før du tager denne maskine i brug.
- DE** **Batteriebetriebene Kettensäge für die Baumpflege**  
GEBRAUCHSANWEISUNG  
ACHTUNG: Vor Inbetriebnahme des Geräts die Gebrauchsanleitung aufmerksam lesen.
- EL** **Αλυσοπίριο φορητό με μπαταρία**  
ΟΔΗΓΙΕΣ ΧΡΗΣΗΣ  
ΠΡΟΣΟΧΗ: πριν χρησιμοποιήσετε το μηχάνημα, διαβάστε προσεκτικά το παρόν εγχειρίδιο.
- EN** **Battery powered chainsaw for tree service**  
OPERATOR'S MANUAL  
WARNING: read thoroughly the instruction booklet before using the machine.
- ES** **Motosierra de cadena para poda alimentada a batería**  
MANUAL DE INSTRUCCIONES  
ATENCIÓN: antes de utilizar la máquina, leer atentamente el presente manual.
- ET** **Akutoitel mootorsaag puude hooldamiseks**  
KASUTUSJUHEND  
TÄHELEPANU: enne masina kasutamist lugeda tähelepanelikult antud kasutusjuhendit.
- FI** **Akkukäyttöinen puunhoitotöissä käytettävä moottorisaha**  
KÄYTTÖOHJEET  
VAROITUS: lue käyttöopas huolellisesti ennen koneen käyttöä.
- FR** **Scie à chaîne pour élagage alimentée par batterie**  
MANUEL D'UTILISATION  
ATTENTION: lire attentivement le manuel avant d'utiliser cette machine.
- HR** **Motorna lančana pila za obrezivanje, s baterijskim napajanjem**  
PRIRUČNIK ZA UPORABU  
POZOR: prije uporabe stroja, pažljivo pročitajte ovaj priručnik.
- HU** **Akkumulátoros motoros láncfűrész metszéshez**  
HASZNÁLATI UTASÍTÁS  
FIGYELEM! a gép használatá előtt olvassa el figyelmesen a jelen kézikönyvet.
- LT** **Akumuliatoriumi maitinamas grandininis pjūklas genėjimui**  
NAUDOJIMO INSTRUKCIJOS  
DĖMESIO: prieš naudojant įrenginį, atidžiai perskaityti šį naudojimo vadovą.
- LV** **Akkumulātorā ķēdes zāģis koku apkopšanai**  
LIETOŠANAS INSTRUKCIJA  
UZMANĪBU: pirms aparāta lietošanai rūpīgi izlasiet doto instrukciju.
- MK** **Моторна пила за градинарство со батерија**  
УПАТСТВА ЗА УПОТРЕБА  
ВНИМАНИЕ: прочитајте го внимателно ова упатство пред да ја користите машината.
- NL** **Kettingzaag met accutoevoer voor snoeien**  
GEBRUIKERSHANDLEIDING  
LET OP: vooraleer de machine te gebruiken, dient men deze handleiding aandachtig te lezen.
- NO** **Batteridrevet motorsag med kjede for beskjæring**  
INSTRUKSJONSBOK  
ADVARSEL: les denne bruksanvisningen nøye før du bruker maskinen.
- PL** **Akkumulátorowa piła łańcuchowa do przycinania**  
INSTRUKCJE OBSŁUGI  
OSTRZEŻENIE: przed użyciem maszyny, należy uważnie przeczytać niniejszą instrukcję.

**PT** **Motosserra de corrente para poda, alimentada a bateria**  
**MANUAL DE INSTRUÇÕES**

ATENÇÃO: antes de usar a máquina, leia atentamente o presente manual.

**RO** **Ferăstrău cu lanț alimentat cu baterie pentru elagaj**  
**MANUAL DE INSTRUCȚIUNI**

ATENȚIE: înainte de a utiliza mașina, citiți cu atenție manualul de față.

**RU** **Пила бензиномоторная цепная для обрезки сучьев деревьев с батарейным питанием**  
**РУКОВОДСТВО ПО ЭКСПЛУАТАЦИИ**

ВНИМАНИЕ: прежде чем пользоваться оборудованием, внимательно прочтите это руководство по эксплуатации.

**SK** **Akumulátorová reťazová odvetvovacia motorová píla**  
**NÁVOD NA POUŽITIE**

UPOZORNENIE: pred použitím stroja si pozorne prečítajte tento návod.

**SL** **Veržna žaga za obrezovanje na baterijski pogon**  
**PRIROČNIK ZA UPORABO**

POZOR: preden uporabite stroj, pazljivo preberite priročnik z navodili.

**SR** **Lančana motorna testera na bateriju za potkresivanje grana**  
**PRIRUČNIK SA UPUTSTVIMA**

PAŽNJA: pre korišćenja mašine pažljivo pročitati ovaj priručnik.

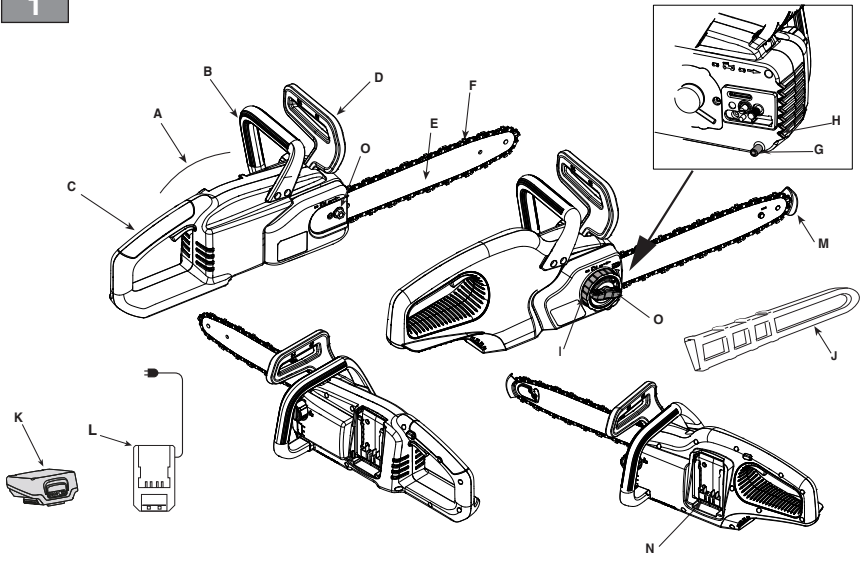
**SV** **Batteridrivnen kedjesåg för beskärning**  
**BRUKSANVISNING**

WARNING: läs igenom hela detta häfte innan du använder maskinen.

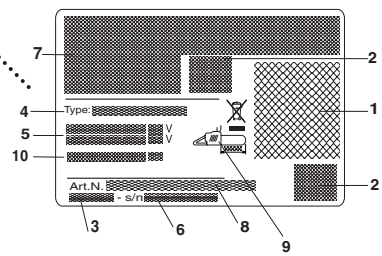
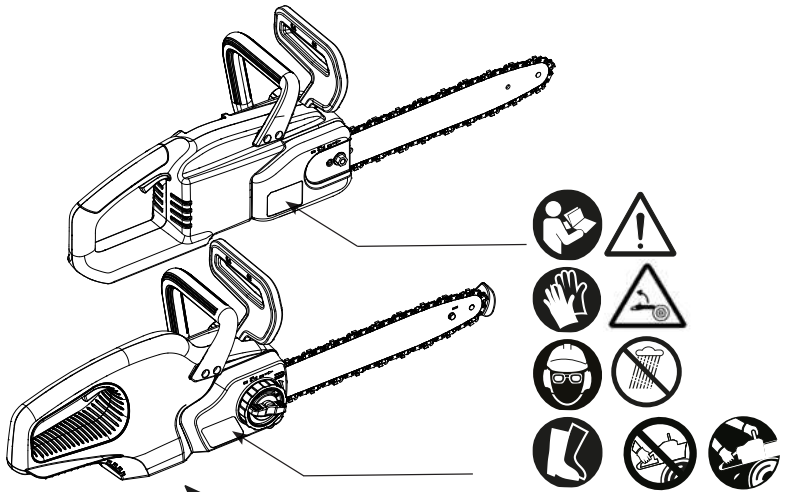
**TR** **Batarya beslemeli budama amaçlı zincirlik motorlu testere**  
**KULLANIM KILAVUZU**

DIKKAT: makineyi kullanmadan önce talimatlar içeren kilavuzu dikkatle okuyun.

1

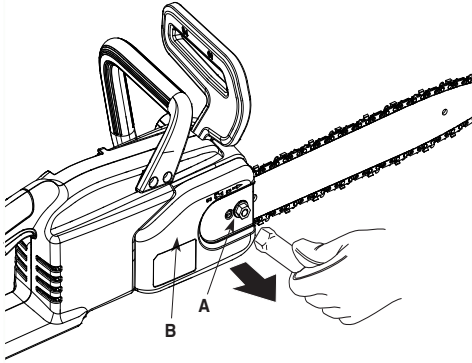


2

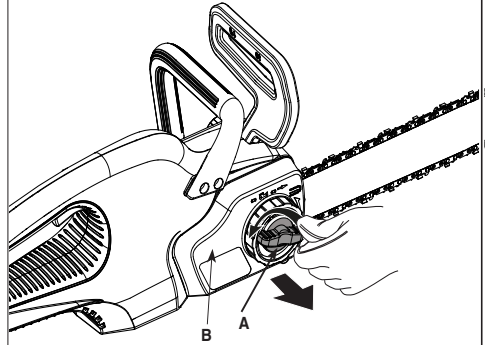


3

CS 100 Li 20 A

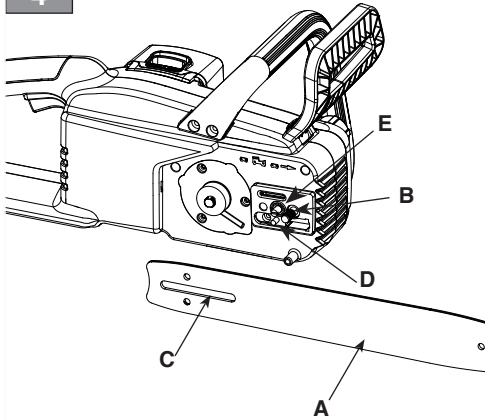


CS 100 Li 20 S

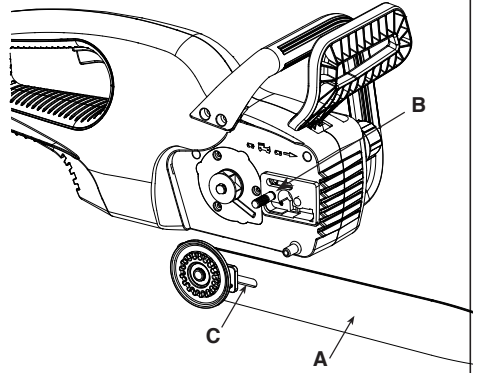


4

CS 100 Li 20 A

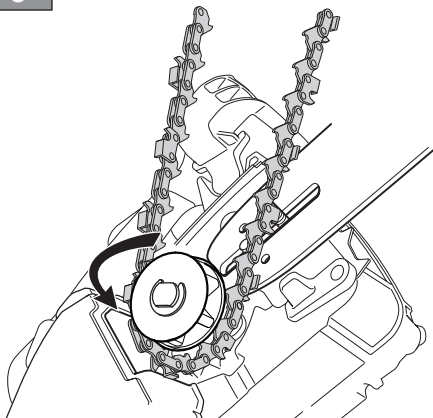


CS 100 Li 20 S

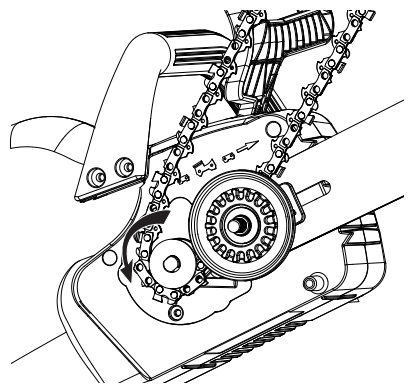


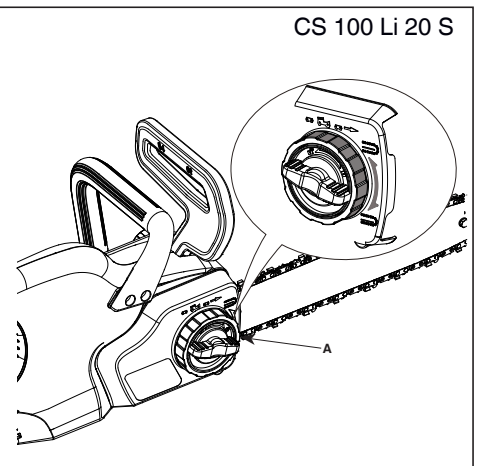
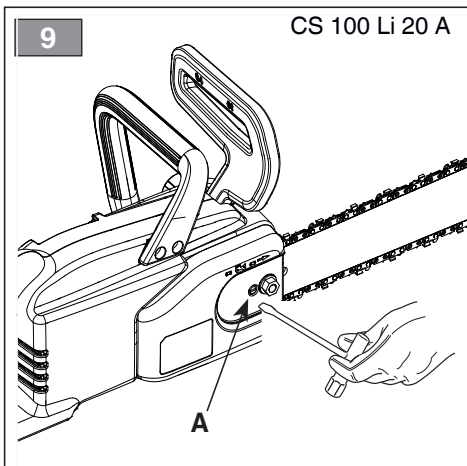
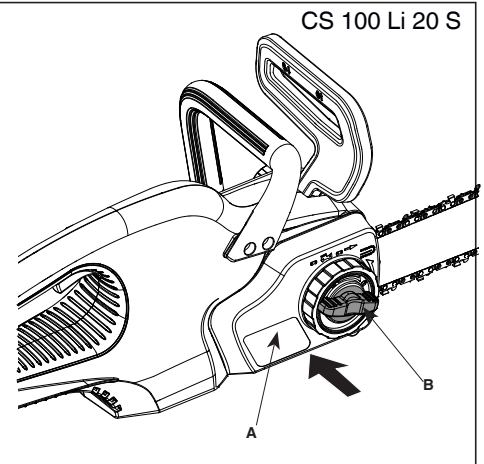
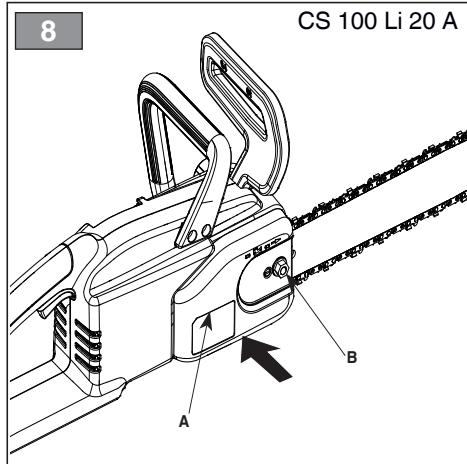
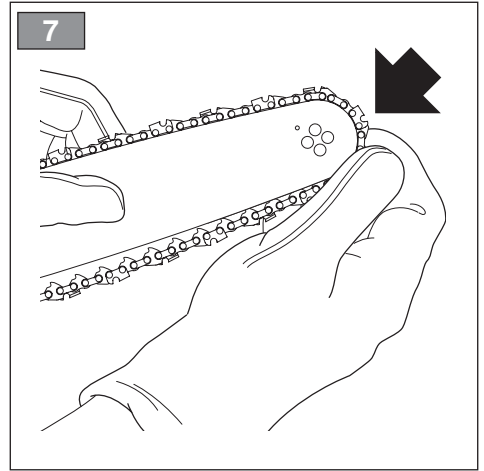
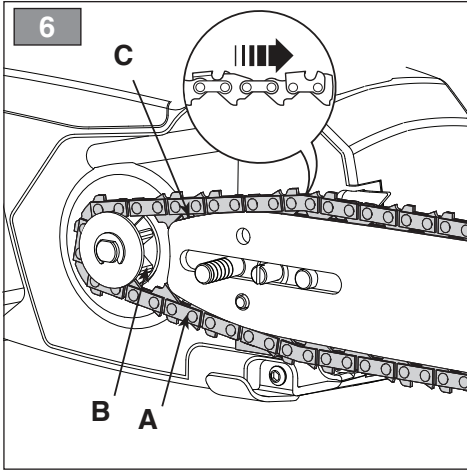
5

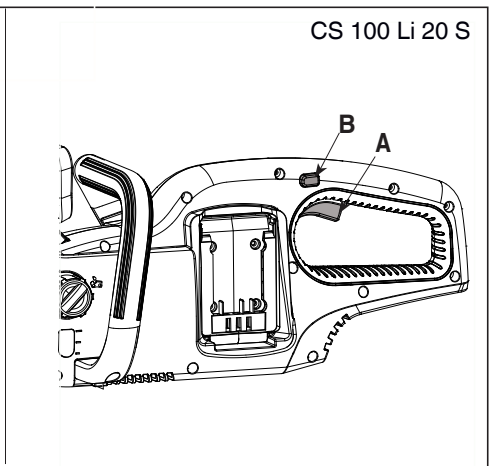
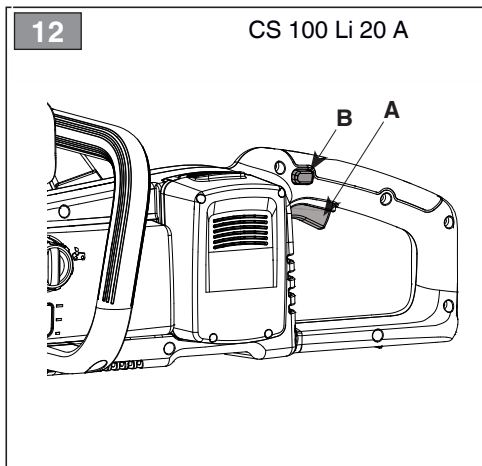
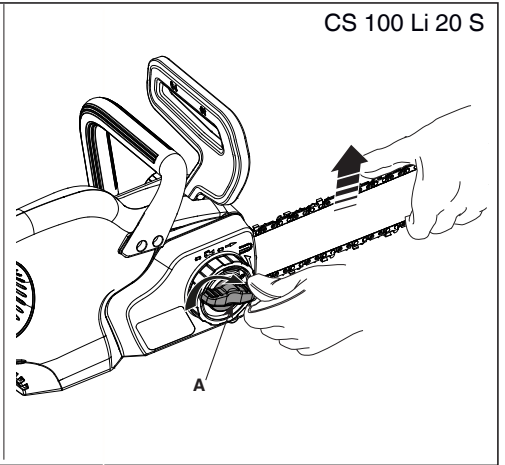
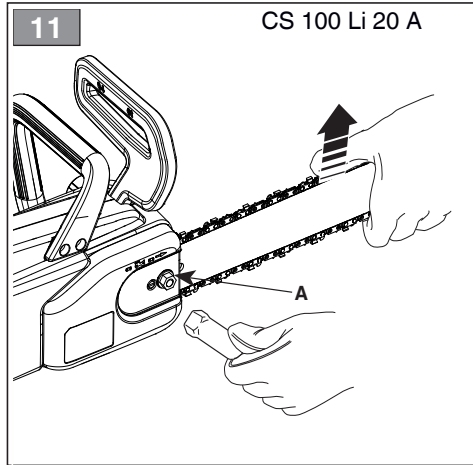
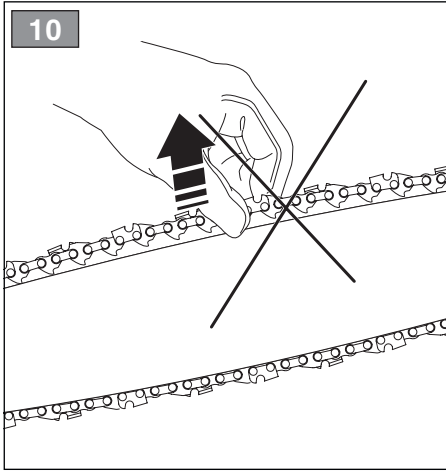
CS 100 Li 20 A

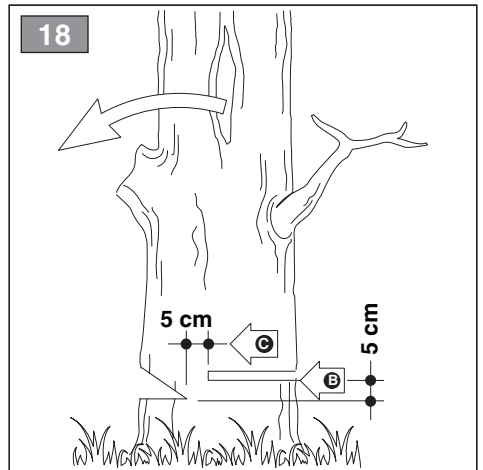
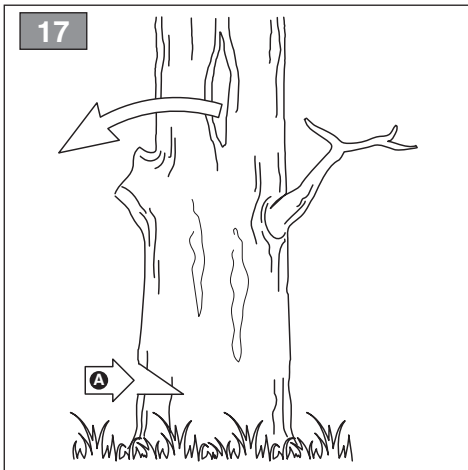
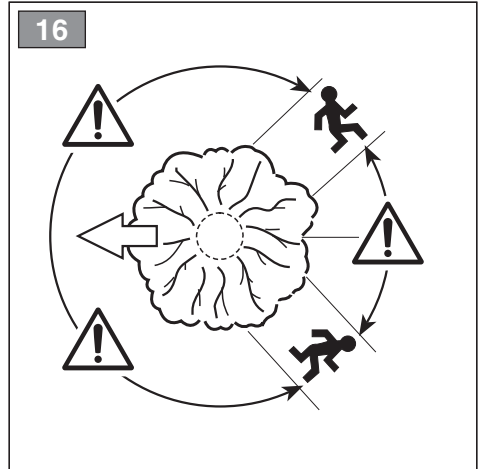
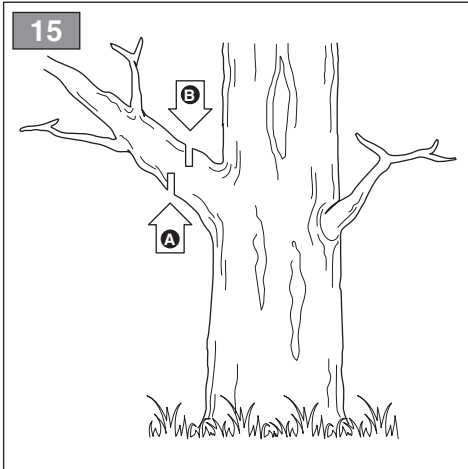
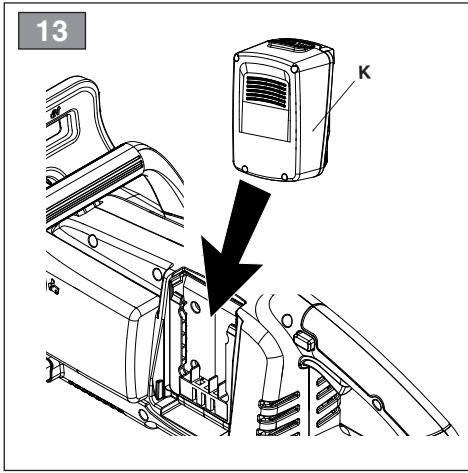


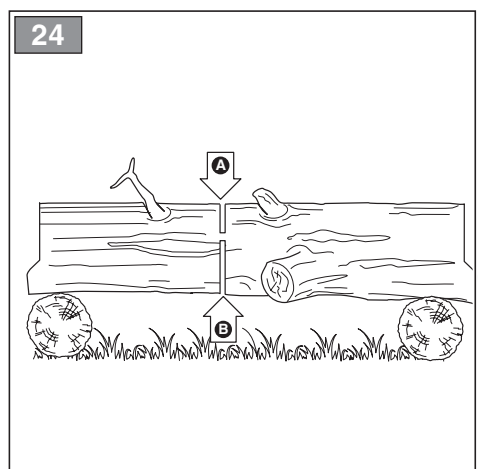
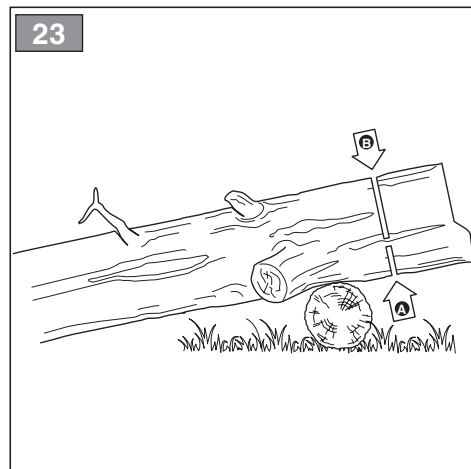
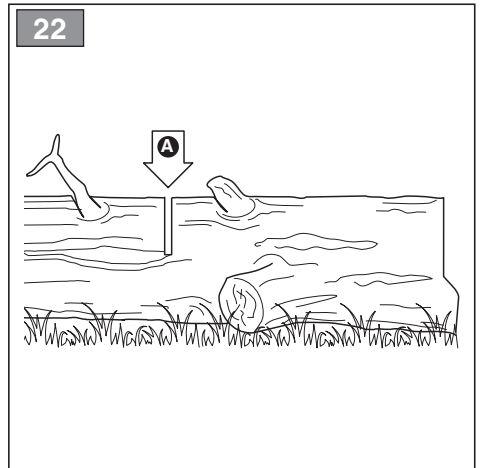
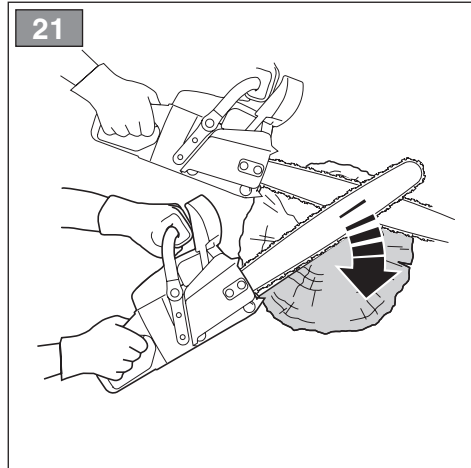
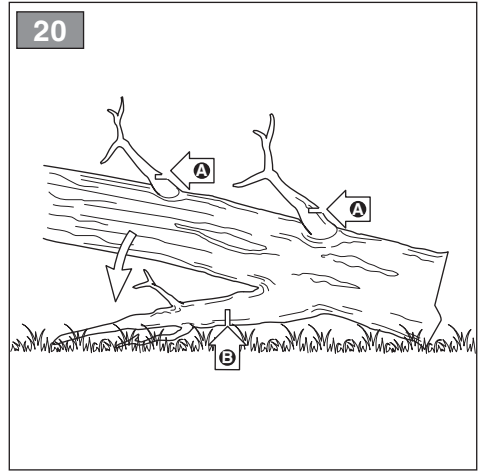
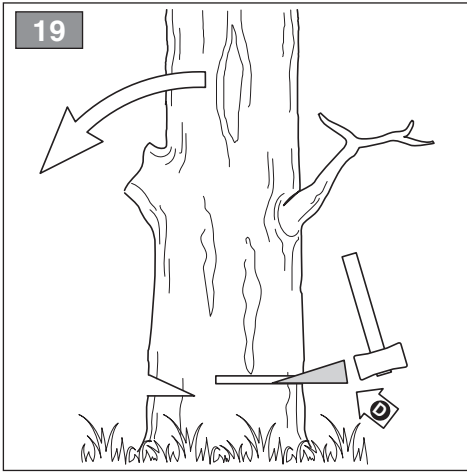
CS 100 Li 20 S





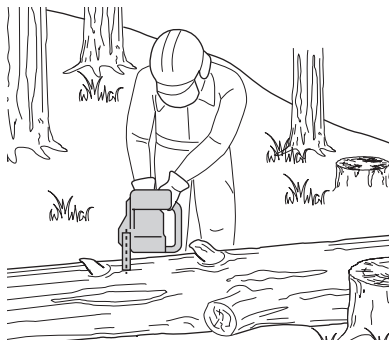




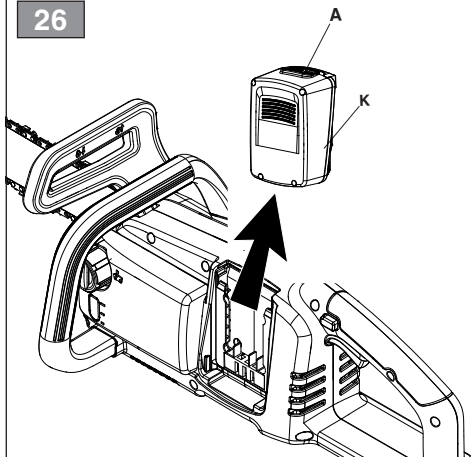




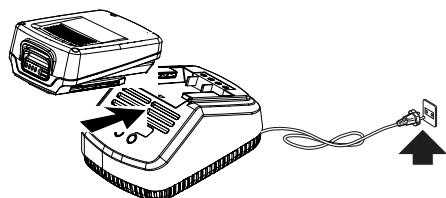
25



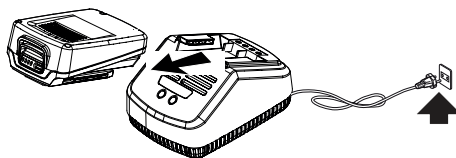
26



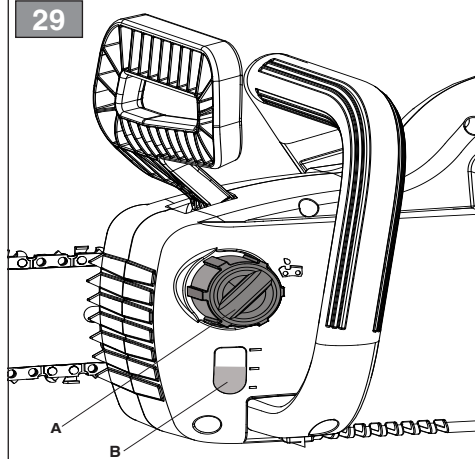
27



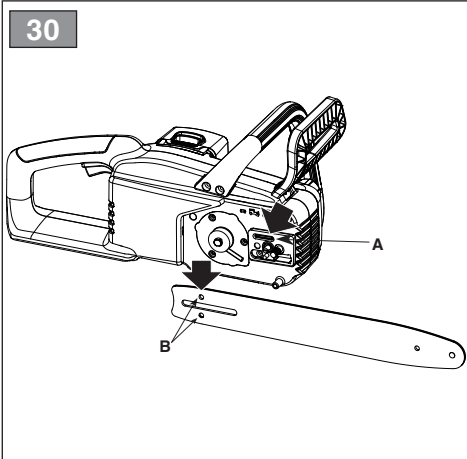
28



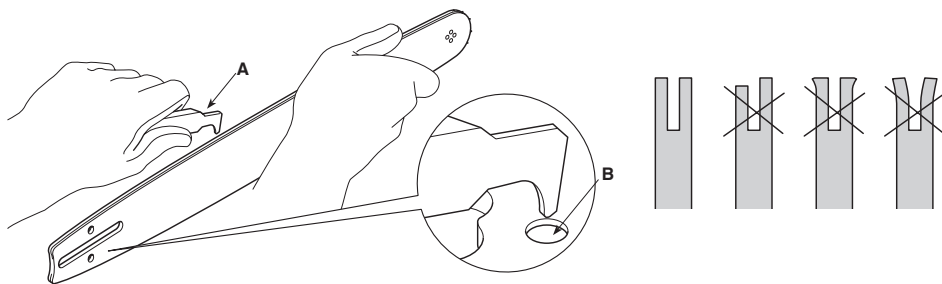
29



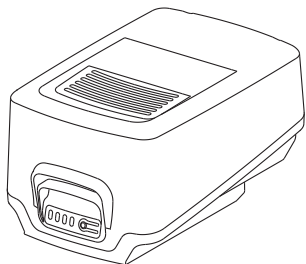
30



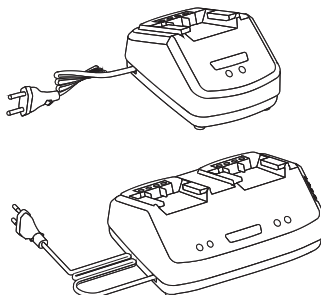
31



32



33



[1]	DATI TECNICI		CS 100 Li 20 A - S
[2]	Tensione di alimentazione MAX	V / DC	20
[3]	Tensione di alimentazione NOMINAL	V / DC	18
[4]	Velocità massima della catena	m/s	14.5±10%
[5]	Frequenza massima di rotazione del motore	rpm	7800±10%
[6]	Lunghezza di taglio	cm	20
[7]	Spessore catena	mm	0,043" / 1,09 mm
[8]	Denti / passo del pignone catena		6 / 0,375" (9,525 mm)
[9]	Capacità del serbatoio dell'olio	ml	150
[10]	Peso (senza batteria, senza barra e catena)	kg	2,4
[11]	Livello di pressione acustica misurato	dB(A)	86.5
[12]	Incertezza di misura	dB(A)	3
[13]	Livello di potenza acustica misurato	dB(A)	97.5
[12]	Incertezza di misura	dB(A)	2.98
[14]	Livello di potenza acustica garantito	dB(A)	101
[15]	Livello di vibrazioni	m/s <sup>2</sup>	2.71
[12]	Incertezza di misura	m/s <sup>2</sup>	1.5

[18]	ACCESSORI A RICHIESTA		
[19]	Gruppo batteria, mod.		BT 20 Li 4.0 S
[20]	Carica batteria		CG 20 Li CGD 20 Li

a) *NOTA: il valore totale dichiarato delle vibrazioni è stato misurato attenendosi ad un metodo normalizzato di prova e può essere utilizzato per fare un paragone tra un utensile e l'altro. Il valore totale delle vibrazioni può essere utilizzato anche in una valutazione preliminare dell'esposizione.*

b) *AVVERTENZA: l'emissione di vibrazioni nell'uso effettivo dell'utensile può essere diversa dal valore totale dichiarato a seconda dei modi in cui si utilizza l'utensile. Pertanto è necessario, durante il lavoro, adottare le seguenti misure di sicurezza volte a proteggere l'operatore: indossare guanti durante l'uso, limitare i tempi d'utilizzo della macchina e accorciare i tempi in cui si tiene premuta la leva comando acceleratore.*

[23] TABELLA PER LA CORRETTA COMBINAZIONE DI BARRA E CATENA (Cap. 15.3)				
[24] PASSO	[25] BARRA			[26] CATENA
[27] Pollici / mm	[28] Lunghezza: Pollici / cm	[29] Larghezza scanalatura: Pollici / mm	[30] Codice	[30] Codice
3/8" / 9,525 mm	10" / 25,4 cm	0,043" / 1,09 mm	M1431040-1041TL M1431040-1041	CL14340TL



<p>[1] <b>EN - TECHNICAL DATA</b></p> <p>[2] MAX supply voltage</p> <p>[3] NOMINAL supply voltage</p> <p>[4] Maximum chain speed</p> <p>[5] Maximum rotational frequency of the spindle</p> <p>[6] Cutting length</p> <p>[7] Chain gauge</p> <p>[8] Chain pinion teeth / pitch</p> <p>[9] Oil tank capacity</p> <p>[10] Weight (without battery, bar and chain)</p> <p>[11] Measured sound pressure level</p> <p>[12] Uncertainty of measure</p> <p>[13] Measured sound power level</p> <p>[14] Guaranteed sound power level</p> <p>[15] Vibration level</p> <p>[18] ACCESSORIES AVAILABLE ON REQUEST</p> <p>[19] Battery pack, model</p> <p>[20] Battery charger</p> <p>[23] CORRECT BAR AND CHAIN COMBINATION TABLE (Chap. 15.3)</p> <p>[24] PITCH</p> <p>[25] BAR</p> <p>[26] CHAIN</p> <p>[27] Inches</p> <p>[28] Length: Inches / cm</p> <p>[29] Groove width: Inches / mm</p> <p>[30] Code</p> <p>a) NOTE: the declared total vibration value was measured using a normalised test method and can be used to conduct comparisons between one tool and another. The total vibration value can also be used for a preliminary exposure evaluation.</p> <p>b) WARNING: the vibrations emitted during actual use of the tool can differ from the declared total value according to how the tool is used. Whilst working, therefore, it is necessary to adopt the following safety measures designed to protect the operator: wear protective gloves whilst working, use the machine for limited periods at a time and decrease the time during which the throttle trigger lever is pressed.</p>	<p>[1] <b>ES - DATOS TÉCNICOS</b></p> <p>[2] Tensión de alimentación MÁX</p> <p>[3] Tensión de alimentación NOMINAL</p> <p>[4] Velocidad máxima de la cadena</p> <p>[5] Frecuencia máxima de rotación del mandrill</p> <p>[6] Longitud de corte</p> <p>[7] Grosor cadena</p> <p>[8] Dientes / paso del piñón cadena</p> <p>[9] Capacidad del depósito de aceite</p> <p>[10] Peso (sin batería, sin barra ni cadena)</p> <p>[11] Nivel de presión acústica medida</p> <p>[12] Incertidumbre de medida</p> <p>[13] Nivel de potencia acústica medido</p> <p>[14] Nivel de potencia acústica garantizado</p> <p>[15] Nivel de vibraciones</p> <p>[18] ACCESORIOS POR ENCARGO</p> <p>[19] Grupo de la batería, mod.</p> <p>[20] Cargador de la batería</p> <p>[23] TABLA PARA LA CORRECTA COMBINACIÓN DE BARRA Y CADENA (Cap. 15.3)</p> <p>[24] PASO</p> <p>[25] BARRA</p> <p>[26] CADENA</p> <p>[27] Pulgadas/mm</p> <p>[28] Longitud: Pulgadas/cm</p> <p>[29] Anchura ranura: Pulgadas/mm</p> <p>[30] Código</p> <p>a) NOTA: el valor total de la vibración se ha medido según un método normalizado de prueba y puede utilizarse para realizar una comparación entre una máquina y otra . El valor total de la vibración también se puede emplear para la valoración preliminar de la exposición.</p> <p>b) ADVERTENCIA: la emisión de vibración en el uso efectivo del aparato puede ser diferente al valor total declarado según los modos en los que se utiliza la herramienta. Por ello, durante la actividad se deben poner en práctica las siguientes medidas de seguridad para el usuario: usar guantes, limitar el tiempo de uso de la máquina, así como el tiempo que se mantiene presionada la palanca de mando del acelerador.</p>	<p>[1] <b>ET - TEHNILISED ANDMED</b></p> <p>[2] MAX toitepinge</p> <p>[3] NOMINAALNE toitepinge</p> <p>[4] Keti maksimaalne kiirus</p> <p>[5] Võlli maksimaalne pöörlemissagedus</p> <p>[6] Lõikepikkus</p> <p>[7] Keti läbimõõt</p> <p>[8] Keti hammasratta hambad/samm</p> <p>[9] Õlipaagi maht</p> <p>[10] Kaal ilma aku, latti ja ketita</p> <p>[11] Mõõdetud helirõhutase</p> <p>[12] Mõõtemääramatus</p> <p>[13] Mõõdetud müra võimsuse tase</p> <p>[14] Garanteeritud müra võimsuse tase</p> <p>[15] Vibratsiooni tase</p> <p>[18] LISASEADMED TELLIMISEL</p> <p>[19] Aku, mud.</p> <p>[20] Akulaadja</p> <p>[23] TABEL "SAEKETTIDE JA -LATTIDE ÕIGE KOMBINATSIOON" (Ptk 15.3)</p> <p>[24] SAMM</p> <p>[25] LATT</p> <p>[26] KETT</p> <p>[27] Tollid / mm</p> <p>[28] Pikkus: Tollid / cm</p> <p>[29] Soone laius: Tollid / mm</p> <p>[30] Kood</p> <p>a) MÄRKUS: deklareeritud koguvibratsiooni tase mõõdeti standardiseeritud testi käigus, mille abil on võimalik võrrelda omavahel erinevate tööriistade vibratsiooni. Deklareeritud koguvibratsiooni võib kasutada ka eeldatava vibratsiooni käes olemise hindamiseks.</p> <p>b) HOIATUS: tegelikud tööriista kasutamisel tekivad vibratsioonid võivad erineda deklareeritud koguvibratsiooni tasemest sõltuvalt tööriista kasutamisest viisist. See pärast tuleb töö ajal kasutusel võtta ohutusmeetodid, millega töötajat kaistata: kandke kasutamise ajal kindaid, piirake masina kasutamise aega ja lühendage perioode, mille vältel hoitakse gaashooba all.</p>
<p>[1] <b>FI - TEKNISET TIEDOT</b></p> <p>[2] MAKS. syöttöjännite</p> <p>[3] NIMELLINEN syöttöjännite</p> <p>[4] Ketjun maksiminopeus</p> <p>[5] Karan maksimipyörimisastajuus</p> <p>[6] Leikkauksen pituus</p> <p>[7] Ketjun paksuus</p> <p>[8] Ketjun hammasrattaan hampaat / hammasluku</p> <p>[9] Öljysäiliön tilavuus</p> <p>[10] Paino (ilman akkua, terälevyä ja ketjua)</p> <p>[11] Mitattu äänenpaineen taso</p> <p>[12] Mittausepävarmuus</p> <p>[13] Mitattu äänitehotaso</p> <p>[14] Taattu äänitehotaso</p> <p>[15] Tärinätaso</p> <p>[18] SAATAVANA OLEVAT LISÄVARUSTEET</p> <p>[19] Akkuyksikkö, malli</p> <p>[20] Akkulaturi</p> <p>[23] TAULUKKO TERÄLEVYN JA KETJUN OIKEA YHDISTELMÄ (luku 15.3)</p> <p>[24] KULKU</p> <p>[25] TERÄLEVY</p> <p>[26] KETJU</p> <p>[27] Tuumat / mm</p> <p>[28] Pituus: Tuumat / cm</p> <p>[29] Uran leveys: Tuumat / mm</p> <p>[30] Koodi</p> <p>a) HUOMAUTUS: tärinän kokonaisarvo on mitattu käyttämällä normalisoitua testimenetelmää ja sitä voidaan käyttää verrattaessa työkaluja keskenään. Tärinän kokonaisarvo voidaan käyttää myös kun tehdään altistumista koskeva esiarviointi.</p> <p>b) VAROITUS: laitteen tuottama tärinä työvälineen todelliseen käyttöön aikana saattaa poiketa ilmoitetusta kokonaisarvosta käytettävästä riipusta. Tämän vuoksi on tarpeen soveltaa seuraavia käyttäjää suojaavia turvatoimenpiteitä: käyttää käsineitä käytön aikana, rajoittaa laitteen käyttöaikaa ja lyhentää aikoja jolloin kaasuttimen vipua pidetään painettuna.</p>	<p>[1] <b>FR - DONNÉES TECHNIQUES</b></p> <p>[2] Tension d'alimentation MAX</p> <p>[3] Tension d'alimentation NOMINAL</p> <p>[4] Vitesse maximum de la chaîne</p> <p>[5] Fréquence maximum de rotation du mandrin</p> <p>[6] Longueur de coupe</p> <p>[7] Épaisseur de la chaîne</p> <p>[8] Dents / pas du pignon de chaîne</p> <p>[9] Capacité du réservoir d'huile</p> <p>[10] Poids (sans batterie; sans guide-chaîne et chaîne)</p> <p>[11] Niveau de pression acoustique mesuré</p> <p>[12] Incertitude de mesure</p> <p>[13] Niveau de puissance acoustique mesuré</p> <p>[14] Niveau de puissance acoustique garanti</p> <p>[15] Niveau de vibrations</p> <p>[18] EQUIPEMENTS SUR DEMANDE</p> <p>[19] Groupe de batteries, mod.</p> <p>[20] Chargeur de batterie</p> <p>[23] TABLEAU DES COMBINAISONS CORRECTES ENTRE GUIDE-CHAÎNE ET CHAÎNE (Chap. 15.3)</p> <p>[24] PAS</p> <p>[25] GUIDE-CHAÎNE</p> <p>[26] CHAÎNE</p> <p>[27] Pouces / mm</p> <p>[28] Longueur : Pouces / cm</p> <p>[29] Largeur rainure : Pouces / mm</p> <p>[30] Code</p> <p>a) REMARQUE : la valeur totale déclarée des vibrations a été mesurée selon une méthode d'essai normalisée et peut être utilisée pour comparer un outillage avec un autre. La valeur totale des vibrations peut être utilisée aussi pour une évaluation préalable à l'exposition.</p> <p>b) AVERTISSEMENT : l'émission de vibrations lors de l'utilisation effective de l'outillage peut différer de la valeur totale déclarée en fonction des modes d'utilisation de l'outillage. Par conséquent, il est nécessaire, pendant le travail, d'adopter les mesures de sécurité suivantes en vue de protéger l'opérateur : porter des gants durant l'utilisation, limiter les temps d'utilisation de la machine et écourter les temps pendant lesquels le levier de commande de l'accélérateur est enfoncé.</p>	<p>[1] <b>HR - TEHNIČKI PODACI</b></p> <p>[2] MAKS. napon napajanja</p> <p>[3] NAZIVNI napon napajanja</p> <p>[4] Maksimalna brzina lanca</p> <p>[5] Maksimalna frekvencija vrtnje vretena</p> <p>[6] Dužina košnje</p> <p>[7] Debljina lanca</p> <p>[8] Zupci/korak lančanika</p> <p>[9] Zapremina spremnika ulja</p> <p>[10] Težina (bez baterije, bez vodilice i lanca)</p> <p>[11] Izmjerena razina zvučnog tlaka</p> <p>[12] Mjerna nesigurnost</p> <p>[13] Izmjerena razina zvučne snage</p> <p>[14] Zajamčena razina zvučne snage</p> <p>[15] Razina vibracija</p> <p>[18] DODATNA OPREMA PO NARUDŽBI</p> <p>[19] Sklop baterije, mod.</p> <p>[20] Punjač baterija</p> <p>[23] TABLICA ZA PRAVILNO KOMBINIRANJE VODILICE I LANCA (pog. 15.3)</p> <p>[24] KORAK</p> <p>[25] VODILICA</p> <p>[26] LANAC</p> <p>[27] inča/mm</p> <p>[28] Dužina: inča/cm</p> <p>[29] Širina žiljeba: inča/mm</p> <p>[30] Šifra</p> <p>a) NAPOMENA: izjavljena ukupna vrijednost vibracija izmjerena je pridržavajući se normirane probe metode i može se koristiti za usporedbu jednog alata s drugim. Ukupnu vrijednost vibracija može se koristiti i u preliminarnoj procjeni izloženosti.</p> <p>b) UPOZORENJE: emisija vibracija pri stvarnoj uporabi alata može se razlikovati od izjavljene ukupne vrijednosti, ovisno o načinima korištenja alata. Stoga je za vrijeme rada potrebno poduzeti sljedeće sigurnosne mjere namijenjene zaštiti rukovatelja: nositi rukavice tijekom uporabe, ograničiti vrijeme korištenja stroja te skratiti vrijeme držanja pritisnute upravljačke ručice gasa.</p>

<p>[1] <b>HU - MŰSZAKI ADATOK</b></p> <p>[2] MAX tápfeszültség</p> <p>[3] NÉVLEGES tápfeszültség</p> <p>[4] Lánc max. sebessége</p> <p>[5] A tokmány maximális forgási sebessége</p> <p>[6] Vágás hossza</p> <p>[7] Lánc vastagsága</p> <p>[8] Lánc fogaskerék fogai / osztása</p> <p>[9] Az olajtartály kapacitása</p> <p>[10] Súly (akkumulátor, vezétolemez és lánc nélkül)</p> <p>[11] Mért hangnyomószint</p> <p>[12] Mérési bizonytalanság</p> <p>[13] Mért egyenértékű hangnyomószint</p> <p>[14] Garantált zajteljesítmény szint</p> <p>[15] Vibrációs szint</p> <p>[18] <b>RENDELHETŐ KIEGÉSZÍTŐK</b></p> <p>[19] Akkumulátor-egység, típus</p> <p>[20] Akkumulátor-töltő</p> <p>[23] <b>TÁBLAZAT A HELYES VEZÉTOLEMEZ-LÁNC KOMBINÁCIÓ MEGÁLLAPÍTÁSÁHOZ</b> (15.3. fej.)</p> <p>[24] <b>OSZTÁS</b></p> <p>[25] <b>VEZÉTOLEMEZ</b></p> <p>[26] <b>LÁNC</b></p> <p>[27] Hüvelyk / mm</p> <p>[28] Hosszúság: Hüvelyk / cm</p> <p>[29] Vájt szélesség: Hüvelyk / mm</p> <p>[30] Kód</p> <p>a) <b>MEGJEGYZÉS:</b> a rezgés névelges összzértékét szabványos teszt módszerrel mértük, ezért alkalmazható más szerszámokkal való összehasonlításra. A rezgés névelges összzérték a kettőség előzetes értékelésére is alkalmas.</p> <p>b) <b>FIGYELMEZTETÉS:</b> a szerszám valós használatra során keletkező rezgés elérhet a névelges összzértéktől a szerszám használati módjának függvényében. Ezért a munka alatt alkalmazni kell a kezelő védelmét szolgáló biztonsági intézkedéseket: viseljen munkakesztyűt a használat során, korlátozza a gép használati idejét és lehetőleg rövid ideig tartsa nyomva a gázkart.</p>	<p>[1] <b>LT - TECHINIAI DUOMENYS</b></p> <p>[2] MAKS. maitinimo įtampa</p> <p>[3] NOMINALI maitinimo įtampa</p> <p>[4] Grandinės maksimalus greitis</p> <p>[5] Maksimalus greitbutuo sukimosi greitis</p> <p>[6] Pjovimo ilgis</p> <p>[7] Grandinės storis</p> <p>[8] Dantys / grandinės žvaigždutės žingsnis</p> <p>[9] Alyvos bako talpa</p> <p>[10] Svoris (be akumulatoriaus, be strypo ir grandinės)</p> <p>[11] Išmatuotas garso slėgio lygis</p> <p>[12] Matavimo paklaida</p> <p>[13] Išmatuotas garso galios lygis</p> <p>[14] Garantuotas garso galios lygis</p> <p>[15] Vibracijų lygis</p> <p>[18] <b>ŪŽSAKOMI PRIEDAI</b></p> <p>[19] Akumulatoriaus blokas, mod.</p> <p>[20] Akumulatoriaus įkroviklis</p> <p>[23] <b>LENTELE TINKAMAM STRYPO IR GRANDINĖS SUDERINIMUI ( 15.3 skyr.)</b></p> <p>[24] EIGA</p> <p>[25] STRYPAS</p> <p>[26] GRANDINĖ</p> <p>[27] Coliai / mm</p> <p>[28] Ilgis: Coliai / cm</p> <p>[29] Griovelių plotis: Coliai / mm</p> <p>[30] Kodas</p> <p>a) <b>PASTABA:</b> bendras deklaruojamas vibracijų lygis buvo išmatuotas laikintis standartinio bandymo metodo ir gali būti naudojamas lyginant vieną įrankį su kitu. Bendras vibracijų lygis gali būti naudojamas preliminariam vibracijų įvertinimui.</p> <p>b) <b>SPEJČIUMAS:</b> vibracijų skleidimo lygis eksploatuojant įrenginį gali skirtis nuo bendro deklaruojamo vibracijų lygio, priklausomai nuo būdų, kaip bus naudojamas įrankis. Dėl šios priežasties darbo metu yra būtina imtis saugos priemonių, susijusių su operatoriaus apsauga: naudojimo metu mūvėti pirštines, riboti įrenginio darbo trukmę ir trumpinti laiką, kurio metu būna paspausta akceleratoriaus valdymo svirtis.</p>	<p>[1] <b>LV - TEHNISKIE DATI</b></p> <p>[2] MAKS. barošanas spriegums</p> <p>[3] NOMINĀLAIS barošanas spriegums</p> <p>[4] Maksimālais ķēdes ātrums</p> <p>[5] Maksimālais patronas griešanās ātrums</p> <p>[6] Pļaušanas garums</p> <p>[7] Ķēdes biežums</p> <p>[8] Ķēdes zobrata zobi/solis</p> <p>[9] Eļļas ivertnes tilpums</p> <p>[10] Svars (bez akumulatora, sliedes un ķēdes)</p> <p>[11] Izmēritais skaņas spiediena līmenis</p> <p>[12] Mērijuma kļūda</p> <p>[13] Izmēritais akustiskās jaudas līmenis</p> <p>[14] Garantētais akustiskās jaudas līmenis</p> <p>[15] Vibrāciju līmenis</p> <p>[18] <b>PIEDERUMI PĒC PASŪTĪJUMA</b></p> <p>[19] Akumulatora mezgls, mod.</p> <p>[20] Akumulatoru lādētājs</p> <p>[23] <b>SLIEŽU UN KĒŽU PAREIZU KOMBINĀCIJU TABULA (15.3.nod.)</b></p> <p>[24] SOLIS</p> <p>[25] SLIEDE</p> <p>[26] KEDE</p> <p>[27] Collas / mm</p> <p>[28] Garums: Collas / cm</p> <p>[29] Rievas platums: Collas / mm</p> <p>[30] Kods</p> <p>a) <b>PIEZĪME:</b> kopējā norādītā vibrāciju intensitātes vērtība tika izmērīta, izmantojot standarta pārbaudes metodi, un to var izmantot ierīču savstarpējai salīdzināšanai. Kopējo vibrāciju intensitātes vērtību var izmantot arī sākotnējai ekspozīcijas novērtēšanai.</p> <p>b) <b>BRĪDĪNĀJUMS:</b> vibrāciju līmenis ierīces faktiskās izmantošanas laikā var atšķirties no kopējās norādītās vērtības, atkarbā no ierīces izmantošanas veida. Tāpēc darba laikā ir svarīgi izmantot šādas operatora aizsardzības līdzekļus: izmantošanas laikā valkājiet cimdus, ierobežojiet mašīnas izmantošanas laiku un sāisniet laiku, kuru akceleratora vadības svira atrodas nospieštas stāvoklī.</p>
<p>[1] <b>МК - ТЕХНИЧНИ ДОДАТОЦИ</b></p> <p>[2] МАКСИМАЛЕН напон</p> <p>[3] НОМИНАЛЕН напон</p> <p>[4] Максимална моќност на синџирот</p> <p>[5] Максимална фреквенција на ротација на моторот</p> <p>[6] Должина на сечење</p> <p>[7] Длабочина на синџирот</p> <p>[8] Запци / степен на синџирот на синџирот</p> <p>[9] Напачет на резервоарот за масло</p> <p>[10] Тежина (без акумулатор, без лост и ланец)</p> <p>[11] Ниво на измерена акустичен притисок</p> <p>[12] Отстапување при мерење</p> <p>[13] Ниво на измерена акустична моќност</p> <p>[14] Ниво на гарантирана акустична моќност</p> <p>[15] Ниво на вибрации</p> <p>[18] <b>ДОПОЛНИТЕЛНА ОПРЕМА ПО ИЗБОР</b></p> <p>[19] Комплет со батерија, модел</p> <p>[20] Полнач за батерија</p> <p>[23] <b>ТАБЕЛА ЗА ПРАВИЛНА КОМБИНАЦИЈА НА ЛОСТОВИ И СИНџИРИ (поглавје 15.3)</b></p> <p>[24] *ОД</p> <p>[25] ЛОСТ</p> <p>[26] СИНџИР</p> <p>[27] инчи / мм</p> <p>[28] Должина: инчи / см</p> <p>[29] Ширина на жлеб: инчи / мм</p> <p>[30] Код</p> <p>a) <b>ЗАБЕЛЕШКА:</b> вкупната посочена вредност за вибрациите е измерена со пробен метод за нормализирање и може да се користи за споредбена вредност на еден уред со друг. Вкупната вредност на вибрациите може да се користи и за preliminarna процена на изложеноста.</p> <p>b) <b>ВНИМАНИЕ:</b> емисијата на вибрациите при ефективна употреба може да се разликува од вкупната посочена вредност според начинот на употреба на уредот. Затоа е неопходно во текот на работата да се направат повеќе безбедносни мерења за да се заштити операторот: носете чевли во текот на употребата, ограничете го времето на употреба на машината и скратете го времето кога треба да се притисне рачката за управување со забрзувачот.</p>	<p>[1] <b>NL - TECHNISCHE GEGEVENS</b></p> <p>[2] Voedingsspanning MAX</p> <p>[3] Voedingsspanning NOMINAL</p> <p>[4] Maximale snelheid van de ketting</p> <p>[5] Maximale rotatiefrequentie van de spindel</p> <p>[6] Lengte van de snit</p> <p>[7] Dikte ketting</p> <p>[8] Tand(en) / steek van het kettingwiel</p> <p>[9] Vermogen van het oliereservoir</p> <p>[10] Gewicht (zonder accu, zonder stang en ketting)</p> <p>[11] Gemeten niveau geluidsdruk</p> <p>[12] Meetonzekerheid</p> <p>[13] Gemeten akoestisch vermogen</p> <p>[14] Gearandereerd geluidsniveau</p> <p>[15] Trillingsniveau</p> <p>[18] <b>OP AANVRAAG LEVERBARE ACCESSOIRES</b></p> <p>[19] Accugroep, mod.</p> <p>[20] Batterijlader</p> <p>[23] <b>TABEL VOOR DE CORRECTE COMBINATIE VAN STANG EN KETTING (Hfdst. 15.3)</b></p> <p>[24] STEEK</p> <p>[25] STANG</p> <p>[26] KETTING</p> <p>[27] Inches / mm</p> <p>[28] Lengte: Inches / cm</p> <p>[29] Breedte gleuf: Inches / mm</p> <p>[30] Code</p> <p>a) <b>OPMERING:</b> de totale verklaarde waarde van de trillingen werd gemeten met een genormaliseerde testmethode en kan gebruikt worden voor een vergelijking tussen twee werktuigen. De totale waarde van de trillingen kan ook gebruikt worden in een voorafgaande evaluatie van de blootstelling.</p> <p>b) <b>WAARSCHUWING:</b> de emissie van trillingen bij het effectief gebruik van het werktuig kan verschillen van de totale verklaarde waarden, al naar gelang de manieren waarop het werktuig gebruikt wordt. Daarom is het noodzakelijk, tijdens het werk, de volgende veiligheidsmaatregelen toe te passen om de bediener te beschermen: handschoenen te gebruiken tijdens het gebruik, het gebruik van de machine te beperken en de de bedieningshendel van de versnelling zo kort mogelijk ingedrukt te houden.</p>	<p>[1] <b>NO - TEKNISCHE DATA</b></p> <p>[2] MAX forsyningspenning</p> <p>[3] NOMINAL forsyningspenning</p> <p>[4] Maks kjedehastighet</p> <p>[5] Maksimal rotasjonsfrekvens ved doren</p> <p>[6] Skjærelengde</p> <p>[7] Kjedetykkelse</p> <p>[8] Tenner / trinn fra kjedepinjong</p> <p>[9] Oljetankens kapasitet</p> <p>[10] Vekt (uten batteri, uten sverd og kjede)</p> <p>[11] Målt lydtrykknivå</p> <p>[12] Måleusikkerhet</p> <p>[13] Målt lydeffektivnivå</p> <p>[14] Garantert lydeffektivnivå</p> <p>[15] Vibrasjonsnivå</p> <p>[18] <b>TILBEHØR PÅ FORESPØRSEL</b></p> <p>[19] Batteri, modell</p> <p>[20] Batterilader</p> <p>[23] <b>TABELL FOR RIKTIG KOMBINASJON AV SVERD OG KJEDE (Kap. 15.3)</b></p> <p>[24] TRINN</p> <p>[25] SVERD</p> <p>[26] KJEDE</p> <p>[27] Tommer / mm</p> <p>[28] Lengde: Tommer / cm</p> <p>[29] Bredden rille: Tommer / mm</p> <p>[30] Kode</p> <p>a) <b>MERK:</b> Oppgitt totalverdi for vibrasjonen har blitt målt ved å bruke en normal prøvemethode og kan brukes for å sammenligne et redskap med et annet. Den totale vibrasjonsverdien kan også brukes i en foreløpig eksponeringsvurdering.</p> <p>b) <b>ADVARSEL:</b> emisjon av vibrasjoner ved effektiv bruk av redskapet kan avvike fra oppgitt totalverdi i henhold til måten redskapet brukes på. Derfor er det nødvendig, under arbeidet, å ta i bruk følgende sikkerhetstiltak for å beskytte operatøren: iføre seg hansker ved bruk, begrense maskinens brukstid og korte ned på tiden som man holder inne akselerator kommandospaken.</p>

<p>[1] <b>PL - DANE TECHNICZNE</b></p> <p>[2] Napiecie zasilania MAKŚ</p> <p>[3] Napiecie zasilania ZNAMIONOWE</p> <p>[4] Maksymalna prędkość łańcucha</p> <p>[5] Maksymalna częstotliwość obrotów wrzeciona</p> <p>[6] Długość cięcia</p> <p>[7] Grubość łańcucha</p> <p>[8] Zęby / podziałka koła zębatego łańcucha</p> <p>[9] Pojemność zbiornika oleju</p> <p>[10] Masa (bez akumulatora, bez prowadnicy i łańcucha)</p> <p>[11] Zmierzony poziom mocy ciśnienia akustycznego</p> <p>[12] Błąd pomiaru</p> <p>[13] Poziomy poziom mocy akustycznej</p> <p>[14] Gwarantowany poziom mocy akustycznej</p> <p>[15] Poziomy wibracji</p> <p>[18] AKCESORIA NA ZAMÓWIENIE</p> <p>[19] Zespół akumulatora, mod.</p> <p>[20] Ładowarka akumulatora</p> <p>[23] TABELA PRAWIDŁOWEJ KOMBINACJI PROWADNICZY I ŁAŃCUCHA (Rozdz. 15.3)</p> <p>[24] SKOK</p> <p>[25] PROWADNICA</p> <p>[26] ŁAŃCUCH</p> <p>[27] Cale / mm</p> <p>[28] Długość: Cale / cm</p> <p>[29] Szerokość rowka: Cale / mm</p> <p>[30] Kod</p> <p>a) UWAGA: Całkowita wskazana wartość drgań została zmierzona zgodnie ze znormalizowaną metodą badania i może być wykorzystana w celu dokonania porównania między dwoma urządzeniami. Całkowita wartość drgań może być również stosowana do wstępnej oceny zagrożenia.</p> <p>b) OSTRZEŻENIE: emisja drgań w praktycznym zastosowaniu niniejszego narzędzia może się różnić od deklarowanej wartości łącznej, w zależności od sposobu użytkowania urządzenia. Dlatego, w celu zapewnienia bezpieczeństwa użytkownika, konieczne jest podczas pracy z urządzeniem podjęcie następujących środków bezpieczeństwa: noszenie rękawic podczas korzystania z urządzenia, ograniczenie czasu użytkowania urządzenia i skrócenie czasu zmiany wciśniętej dźwigni regulacji obrotów silnika.</p>	<p>[1] <b>PT - DADOS TÉCNICOS</b></p> <p>[2] Tensão de alimentação MÁX</p> <p>[3] Tensão de alimentação NOMINAL[4]</p> <p>[4] Velocidade máxima da corrente</p> <p>[5] Freqüência máxima de rotação do mandril</p> <p>[6] Comprimento de corte</p> <p>[7] Espessura corrente</p> <p>[8] Dentes / distância entre eixos do pinhão / da corrente</p> <p>[9] Capacidade do tanque do óleo</p> <p>[10] Peso (sem bateria, sem barra e corrente)</p> <p>[11] Nivel de pressão acústica mensurada</p> <p>[12] Incerteza de medição</p> <p>[13] Nivel de potência acústica mensurado</p> <p>[14] Nivel de potência acústica garantido</p> <p>[15] Nivel de vibrações</p> <p>[18] ACESSÓRIOS A PEDIDO</p> <p>[19] Grupo batería, mod.</p> <p>[20] Carregador de batería</p> <p>[23] TABELA PARA A CORRENTE COMBINAÇÃO DE BARRA E CORRENTE (Cap. 15.3)</p> <p>[24] PASSO</p> <p>[25] BARRA</p> <p>[26] CORRENTE</p> <p>[27] Polegadas / mm</p> <p>[28] Comprimento: Polegadas / cm</p> <p>[29] Largura sulco: Polegadas / mm</p> <p>[30] Código</p> <p>a) NOTA: o valor total declarado das vibrações foi mensurado de acordo com um método normalizado de ensaio e pode ser utilizado para comparar uma ferramenta com a outra. O valor total das vibrações também pode ser utilizado para uma avaliação preliminar da exposição.</p> <p>b) ADVERTENCIA: a emissão de vibrações no uso efetivo da ferramenta pode ser diversa do valor total declarado de acordo com os modos com os quais a ferramenta é utilizada. Portanto, durante o trabalho, é necessário adotar as seguintes medidas de segurança para proteger o operador: usar luvas durante o uso, limitar o tempo de utilização da máquina e encurtar o tempo durante o qual a alavanca de comando é mantida pressionada.</p>	<p>[1] <b>RO - DATE TEHNICE</b></p> <p>[2] Tensiune de alimentare MAX</p> <p>[3] Tensiune de alimentare NOMINALĂ</p> <p>[4] Viteza maximă a lanțului</p> <p>[5] Frecvență maximă de rotație a mandrinei</p> <p>[6] Lungimea tăieturii</p> <p>[7] Grosimea lanțului</p> <p>[8] Dinți / pas pinion lanț</p> <p>[9] Capacitate rezervor ulei</p> <p>[10] Greutate (fără baterie, fără bară și lanț)</p> <p>[11] Nivel măsurat de presiune acustică</p> <p>[12] Nesigurantă în măsurare</p> <p>[13] Nivel de putere acustică măsurat</p> <p>[14] Nivel de putere acustică garantat</p> <p>[15] Nivel de vibrații</p> <p>[18] ACCESORII LA CERERE</p> <p>[19] Ansamblu baterie, mod.</p> <p>[20] Alimentator pentru baterie</p> <p>[23] TABELA PENTRU O ASOCIERE CORECTĂ BARĂ-LANȚ (Cap. 15.3)</p> <p>[24] PAS</p> <p>[25] BARĂ</p> <p>[26] LANȚ</p> <p>[27] Inchi / mm</p> <p>[28] Lungime: Inchi / cm</p> <p>[29] Lățimea canelurii: Inchi / mm</p> <p>[30] Cod</p> <p>a) OBSERVAȚIE: valoarea totală declarată a vibrațiilor a fost măsurată ținându-se cont de o metodă de probă normalizată și poate fi utilizată pentru a compara instrumentele între ele. Valoarea totală a vibrațiilor poate fi utilizată și pentru o evaluare preliminară a expunerii.</p> <p>b) AVERTISMENT: emisia de vibrații în utilizarea efectivă a instrumentului poate fi diferită față de valoarea totală declarată, în funcție de modul în care se utilizează instrumentul. Din acest motiv este nevoie ca, în timpul sesiunii de lucru, să se adopte următoarele măsuri de siguranță menite să protejeze operatorul: purtarea mănușilor în timpul utilizării, limitarea duratei de utilizare a mașinii și scurțarea duratei în care se ține apăsată maneta de comandă a acceleratului.</p>
<p>[1] <b>SK - TECHNICKÉ PARAMETRE</b></p> <p>[2] MAX. napájacie napätie</p> <p>[3] NOMINÁLNE napájacie napätie</p> <p>[4] Maximálna rýchlosť reťaze</p> <p>[5] Maximálna frekvencia otáčania vretena</p> <p>[6] Rezná dĺžka</p> <p>[7] Hrúbka reťaze</p> <p>[8] Zuby / rozstup reťazovky</p> <p>[9] Kapacita olejovej nádrže</p> <p>[10] Hmotnosť (bez akumulátora, vodiacej lišty a reťaze)</p> <p>[11] Nameraná úroveň akustického tlaku</p> <p>[12] Nepresnosť merania</p> <p>[13] Nameraná úroveň akustického výkonu</p> <p>[14] Zaručená úroveň akustického výkonu</p> <p>[15] Úroveň vibrácií</p> <p>[18] VOLITELNÉ PRÍSLUŠENSTVO</p> <p>[19] Akumulátorová jednotka, mod.</p> <p>[20] Nabíjacia akumulátora</p> <p>[23] TABUĽKA PRE URČENIE SPRÁVNEJ KOMBINÁCIE VODIACEJ LIŠTY A REŤAZE (kap. 15.3)</p> <p>[24] ROZSTUP</p> <p>[25] VODIACA LIŠTA</p> <p>[26] REŤAZ</p> <p>[27] Palce / mm</p> <p>[28] Dĺžka: Palce / cm</p> <p>[29] Šírka drážky: Palce / mm</p> <p>[30] Kód</p> <p>a) POZNAMKA: vyhlásená celková hodnota vibrácií bola nameraná s použitím normalizovanej skúšobnej metódy a je možné ju použiť na porovnanie jednotlivých nástrojov. Celková hodnota vibrácií môže byť použitá aj pri prípravnom vyhodnocovaní vibrácií.</p> <p>b) VAROVANIE: emisia vibrácií pri skutočnom použití nástroja môže byť odlišná od vyhlásenej celkovej hodnoty v závislosti na režimoch, v ktorých sa dany nástroj používa. Preto je potrebné počas práce prijať nižšie uvedené bezpečnostné opatrenia, ktoré majú za cieľ ochrániť operátora: počas bežného používania majte nasadené rukavice, obmedzte dobu použitia stroja a skráťte doby, počas ktorých je zatlačená ovládací páka plynu.</p>	<p>[1] <b>SL - TEHNIČNI PODATKI</b></p> <p>[2] Največja napetost električnega napajanja</p> <p>[3] Nazivna napetost električnega napajanja</p> <p>[4] Maksimalna hitrost verige</p> <p>[5] Maksimalna frekvenca rotacije vretena</p> <p>[6] Dolžina reza</p> <p>[7] Debelina verige</p> <p>[8] Zobniki / hod verižnega pastorka</p> <p>[9] Kapaciteta rezervoarja za olje</p> <p>[10] Teža (brez baterije, brez meča in verige)</p> <p>[11] Izmerjena raven zvočnega tlaka</p> <p>[12] Nezanemljivost meritve</p> <p>[13] Izmerjena raven zvočne moči</p> <p>[14] Zagotovljena raven zvočnega tlaka</p> <p>[15] Nivo vibracij</p> <p>[18] DODATNA OPREMA PO NAROČILU</p> <p>[19] Sklop baterije, mod.</p> <p>[20] Polnilnik baterije</p> <p>[23] TABELA ZA PRAVILNO KOMBINACIJO MEČA IN VERIGE (Pogl. 15.3)</p> <p>[24] KORAK</p> <p>[25] MEČ</p> <p>[26] VERIGA</p> <p>[27] Palci / cm</p> <p>[28] Dolžina: Palci / cm</p> <p>[29] Širina utor: Palci / cm</p> <p>[30] Šifra</p> <p>a) OPOMBA: Deklarirana skupna vrednost vibracij je bila izmerjena v skladu z normirano metodo preizkušanja; mogoče jo je uporabiti za primerjavo med različnimi orodji. Skupna vrednost vibracij se lahko uporabi tudi za predhodno oceno izpostavitve.</p> <p>b) OPOZORILO: Med dejansko uporabo orodja se oddajane vibracije lahko razlikujejo od deklarirane skupne vrednosti, kar je odvisno od načina uporabe orodja. Zato je treba med delom udejanjati naslednje varnostne ukrepe za zaščito upravljavca: med delom nosite rokavice, omejite čas uporabe stroja in skrajšajte intervale, med katerimi pritisakate na komandni vzvod pospeševalnika.</p>	<p>[1] <b>SR - TEHNIČKI PODACI</b></p> <p>[2] Napon napajanja MAKŚ</p> <p>[3] Napon napajanja NOMINALNI</p> <p>[4] Maksimalna brzina lanca</p> <p>[5] Maksimalna frekvencija okretanja vretena</p> <p>[6] Dužina sečenja</p> <p>[7] Debljina lanca</p> <p>[8] Zubi / korak zupčanika lanca</p> <p>[9] Kapacitet rezervora za ulje</p> <p>[10] Težina (bez baterije, bez mača i lanca)</p> <p>[11] Izmereni nivo zvučnog pritiska</p> <p>[12] Merna nesigurnost</p> <p>[13] Izmereni nivo zvučne snage</p> <p>[14] Garantovani nivo zvučne snage</p> <p>[15] Nivo vibracija</p> <p>[18] DODATNI PRIBOR PO NARUĐIBINI</p> <p>[19] Baterija, mod.</p> <p>[20] Punjač baterije</p> <p>[23] TABELA ZA PRAVILNU KOMBINACIJU MAČA I LANCA (Pogl. 15.3)</p> <p>[24] KORAK</p> <p>[25] MAČ</p> <p>[26] LANAC</p> <p>[27] Inč / mm</p> <p>[28] Dužina: Inč / mm</p> <p>[29] Širina žleba: Inč / mm</p> <p>[30] Šifra</p> <p>a) NAPOMENA: ukupna prijavljena vrednost vibracija izmerena je prema normalizovanoj metodi ispitivanja i može se koristiti za poređenje dve alatke. Ukupna vrednost vibracija može se koristiti i prilikom uvodne procene izloženosti.</p> <p>b) UPOZORENJE: emisija vibracija prilikom efektivne upotrebe alatke može se razlikovati od ukupne prijavljene vrednosti u zavisnosti od načina na koji se koristi alatka. Stoga je potrebno, za vreme rada, primeniti sledeće sigurnosne mere u cilju zaštite radnika: nositi rukavice za vreme upotrebe, smanjiti vreme korišćenja mašine i skratiti vreme pritisakanja poluge komande gasa.</p>

<p>[1] <b>SV - TEKNISKA DATA</b></p> <p>[2] Matningsspänning MAX</p> <p>[3] Matningsspänning NOMINAL</p> <p>[4] Kedjans maximala hastighet</p> <p>[5] Spindelns maximala rotationsfrekvens</p> <p>[6] Beskräningsens längd</p> <p>[7] Kedjan tjocklek</p> <p>[8] Tänder/kuggstångens tandavstånd på kedjan</p> <p>[9] Oljetankens kapacitet</p> <p>[10] Vikt (utan batteri, utan svärd och kedja)</p> <p>[11] Uppmått ljudtrycknivå</p> <p>[12] Trivsel med mått</p> <p>[13] Mått ljudeffektiv</p> <p>[14] Garanterad ljudeffektiv</p> <p>[15] Vibrationsnivå</p> <p>[18] <b>TILLBEHÖR PÅ BESTÄLLNING</b></p> <p>[19] Batterienhet, mod.</p> <p>[20] Batteriladdare</p> <p>[23] <b>TABELL FÖR RÄTT KOMBINATION AV SVÄRD OCH KEDJA (Kap. 15.3)</b></p> <p>[24] <b>TANDAVSTÅND</b></p> <p>[25] <b>STÅNG</b></p> <p>[26] <b>KEDJA</b></p> <p>[27] Tum/ cm</p> <p>[28] Längd: Tum/ cm</p> <p>[29] Spårbredd: Tum/ cm</p> <p>[30] Kod</p> <p>a) <b>ANMÄRKNING:</b> det totala angivna vibrationsvärdet har mätts i enlighet med en standardiserad testmetod och kan användas för en jämförelse mellan olika verktyg. Det totala vibrationsvärdet kan användas även vid en preliminär exponeringsbedömning.</p> <p>b) <b>VARNING:</b> vibrationsemissioner under användningen av verktyget kan skilja sig från det totala värdet som anges beroende på hur verktyget används. Därför är det nödvändigt, under arbetet, att tillämpa de följande säkerhetsåtgärderna som avses för att skydda föraren: bär handskar under användningen, begränsa användningstiden och tiderna som gasreglaget spak hålls nedtryckt.</p>	<p>[1] <b>TR - TEKNİK VERİLER</b></p> <p>[2] MAKS. besleme gerilimi</p> <p>[3] NOMINAL besleme gerilimi</p> <p>[4] Maksimum zincir hızı</p> <p>[5] İş mili dönüşü azami frekansı</p> <p>[6] Kesim uzunluğu</p> <p>[7] Zincir kalınlığı</p> <p>[8] Zincir pinyonunun dişleri / adımı</p> <p>[9] Yağ deposu kapasitesi</p> <p>[10] Ağırlik (bataryasız, pala ve zincir olmadan)</p> <p>[11] Ölçülen ses basıncı seviyesi</p> <p>[12] Ölçüm belirsizliği</p> <p>[13] Ölçülen ses güç seviyesi</p> <p>[14] Garant edilmiş ses gücü seviyesi</p> <p>[15] Titreşim seviyesi</p> <p>[18] <b>TALEP ÜZERİNE TEDARİK EDİLEN AKSESUARLAR</b></p> <p>[19] Batarya grubu, mod.</p> <p>[20] Batarya şarj cihazı</p> <p>[21] Batarya sırt çantası</p> <p>[22] Batarya simülatörü</p> <p>[23] <b>DOĞRU PALA VE ZİNİR BİRLEŞİMİ İÇİN TABLO (Böl. 15.3)</b></p> <p>[24] <b>ADIM</b></p> <p>[25] <b>PALA</b></p> <p>[26] <b>ZİNCİR</b></p> <p>[27] İnç / mm</p> <p>[28] Uzunluk: İnç / cm</p> <p>[29] Oyuk genişliği: İnç / mm</p> <p>[30] Kod</p> <p>a) <b>NOT:</b> beyan edilen toplam titreşim değeri, normalize edilmiş test yöntemine uygun şekilde ölçülmüştür ve bir takım ile diğer arasında karşılaştırma yapmak amacıyla kullanılabilir. Toplam titreşim değeri aynı zamanda maruz kalma durumuna dair ön değerlendirme yaparken de kullanılabilir.</p> <p>b) <b>UYARI:</b> takımın etkili kullanımı sırasında yayılan titreşim, takımın kullanıma şekline bağlı olarak beyan edilen toplam değerden farklı olabilir. Bu nedenle, çalışma yapılırken operatörü korumaya yönelik aşağıdaki güvenlik tedbirleri alınmalıdır: kullanım sırasında eldiven takın, makinenin kullanıldığı süreleri sınırlandırın ve gaz kumanda levyesinin basılı tutulduğu süreleri kısıtlayın.</p>	<p>[1] <b>RU - ТЕХНИЧЕСКИЕ ХАРАКТЕРИСТИКИ</b></p> <p>[2] МАКС. напряжение питания</p> <p>[3] НОМИНАЛЬНОЕ напряжение питания</p> <p>[4] Максимальная скорость цепи</p> <p>[5] Максимальная частота вращения шпинделя</p> <p>[6] Длина пыльного аппарата</p> <p>[7] Толщина цепи</p> <p>[8] Зубцы / шаг звездочки цепи</p> <p>[9] Емкость масляного бака</p> <p>[10] Вес (без батареи, шины и цепи)</p> <p>[11] Измеренный уровень звукового давления</p> <p>[12] Погрешность измерения</p> <p>[13] Измеренный уровень звуковой мощности</p> <p>[14] Гарантируемый уровень звуковой мощности</p> <p>[15] Уровень вибрации</p> <p>[18] <b>ДОПОЛНИТЕЛЬНОЕ ОБОРУДОВАНИЕ ПО ТРЕБОВАНИЮ</b></p> <p>[19] Батарейный блок, мод.</p> <p>[20] Зарядное устройство</p> <p>[23] <b>ТАБЛИЦА ПРАВИЛЬНЫХ КОМБИНАЦИЙ ШИНА-ЦЕПЬ (гл. 15.3)</b></p> <p>[24] <b>ШАГ</b></p> <p>[25] <b>ШИНА</b></p> <p>[26] <b>ЦЕПЬ</b></p> <p>[27] дюймы / мм</p> <p>[28] Длина: дюймы / см</p> <p>[29] Ширина выемки: дюймы / мм</p> <p>[30] Код</p> <p>a) <b>ПРИМЕЧАНИЕ:</b> общий заявленный уровень вибрации был измерен с использованием нормализованного метода испытаний, и его можно использовать для сравнения различных инструментов между собой. Общий уровень вибрации можно также использовать для предварительной оценки подверженности воздействию вибрации.</p> <p>b) <b>ПРЕДУПРЕЖДЕНИЕ:</b> уровень вибрации во время фактической эксплуатации инструмента может отличаться от общего заявленного значения и зависит от режимов эксплуатации инструмента. Поэтому во время работы необходимо принимать следующие меры безопасности для защиты оператора: работать в перчатках, ограничивать время использования машины и сокращать время, в течение которого рычаг управления дросселем остается нажатым.</p>
--	---	---



ITALIANO - Istruzioni Originali .....	<b>IT</b>
БЪЛГАРСКИ - Инструкция за експлоатация .....	<b>BG</b>
BOSANSKI - Prijevod originalnih uputa .....	<b>BS</b>
ČESKY - Překlad původního návodu k používání .....	<b>CS</b>
DANSK - Oversættelse af den originale brugsanvisning .....	<b>DA</b>
DEUTSCH - Übersetzung der Originalbetriebsanleitung .....	<b>DE</b>
ΕΛΛΗΝΙΚΑ - Μεταφραση των πρωτοτυπων οδηγιων .....	<b>EL</b>
ENGLISH - Translation of the original instruction .....	<b>EN</b>
ESPAÑOL - Traducción del Manual Original .....	<b>ES</b>
EESTI - Algupärase kasutusjuhendi tõlge .....	<b>ET</b>
SUOMI - Alkuperäisten ohjeiden käännös .....	<b>FI</b>
FRANÇAIS - Traduction de la notice originale .....	<b>FR</b>
HRVATSKI - Prijevod originalnih uputa .....	<b>HR</b>
MAGYAR - Eredeti használati utasítás fordítása .....	<b>HU</b>
LIETUVIŠKAI - Originalių instrukcijų vertimas .....	<b>LT</b>
LATVIEŠU - Instrukciju tulkojums no oriģināl valodas .....	<b>LV</b>
МАКЕДОНСКИ - Превод на оригиналните упатства .....	<b>MK</b>
NEDERLANDS - Vertaling van de oorspronkelijke gebruiksaanwijzing .....	<b>NL</b>
NORSK - Oversettelse av den originale bruksanvisningen .....	<b>NO</b>
POLSKI - Tłumaczenie instrukcji oryginalnej .....	<b>PL</b>
PORTUGUÊS - Tradução do manual original .....	<b>PT</b>
ROMÂN - Traducerea manualului fabricantului .....	<b>RO</b>
РУССКИЙ - Перевод оригинальных инструкций .....	<b>RU</b>
SLOVENSKY - Preklad pôvodného návodu na použitie .....	<b>SK</b>
SLOVENŠČINA - Prevod izvirnih navodil .....	<b>SL</b>
SRPSKI - Prevod originalnih uputstva .....	<b>SR</b>
SVENSKA - Översättning av bruksanvisning i original .....	<b>SV</b>
TÜRKÇE - Orijinal Talimatların Tercümesi .....	<b>TR</b>


**INHALTSVERZEICHNIS**

1. ALLGEMEINES.....	1
2. SICHERHEITSVORSCHRIFTEN.....	2
3. DIE MASCHINE KENNENLERNEN .....	6
3.1 Maschinenbeschreibung und Verwendungszweck .....	7
3.2 Sicherheitskennzeichnung .....	7
3.3 Wesentliche Bauteile.....	8
3.4 Typenschild .....	8
4. MONTAGE.....	8
4.1 Montagebauteile .....	9
4.2 Montage von Führungsschwert und Zahnkette.....	9
5. STEUERBEFEHLE .....	9
5.1 GASHEBEL.....	9
5.2 Gashebelsperrtaste .....	9
5.3 Kettenbremse.....	10
6. GEBRAUCH DER MASCHINE .....	10
6.1 Vorbereitende Arbeitsschritte .....	10
6.2 Sicherheitskontrollen.....	10
6.3 Inbetriebnahme .....	11
6.4 Arbeit .....	11
6.5 Forstarbeiten .....	12
6.6 Stopp .....	13
6.7 Nach dem Gebrauch.....	13
7. ORDENTLICHE WARTUNG .....	14
7.1 Allgemeines .....	14
7.2 Batterie .....	14
7.3 Nachfüllen des Kettenöltanks.....	15
7.4 Reinigung.....	15
7.5 Kettenfängerzapfen.....	15
7.6 Schmierungslöcher von Maschine und Schwert .....	15
7.7 Befestigungsmutter und -schrauben .....	15
8. AUSSERORDENTLICHE WARTUNG .....	16
8.1 Ritzel Kettenrad.....	16
8.2 Wartung der Zahnkette.....	16
8.3 Wartung des Führungsschwerts.....	16
9. AUFBEWAHRUNG .....	16
9.1 Lagerung der Maschine .....	16
9.2 Lagern der Batterie .....	17
10. BEWEGUNG UND TRANSPORT .....	17
11. SERVICE UND REPARATUREN .....	17
12. DECKUNG DER GARANTIE .....	17
13. WARTUNGSTABELLE .....	18
14. FEHLERERKENNUNG.....	18
15. ZUBEHÖR AUF ANFRAGE .....	20
15.1 Batterien .....	20
15.2 Batterieladegerät .....	20
15.3 Schwert und Ketten.....	20

**1. ALLGEMEINES****1.1 WIE IST DAS HANDBUCH ZU LESEN**

Abschnitte mit besonders wichtigen Informationen zur Sicherheit und zum Betrieb sind im Text des Handbuchs nach folgenden Kriterien unterschiedlich hervorgehoben:

**HINWEIS** oder **WICHTIG** liefern erläuternde Hinweise oder andere Angaben zu bereits an früherer Stelle gemachte Aussagen, in der Absicht, die Maschine nicht zu beschädigen oder Schäden zu vermeiden.

Das Symbol  weist auf eine Gefahr hin. Die Nichtberücksichtigung der Warnung kann zu persönlichen Verletzungen und Verletzungen an Dritten und/oder Schäden führen.

Die Abschnitte, die mit einem Rahmen aus grauen Punkten gekennzeichnet sind, enthalten optionale Eigenschaften, die nicht bei allen Modellen in diesem Handbuch vorhanden sind. Prüfen, ob die Eigenschaft beim eigenen Modell vorhanden ist.

Alle Angaben "vorne", "hinten", "rechts" und "links" verstehen sich mit Bezug auf die Arbeitsposition des Bedieners.

**1.2 REFERENZEN****1.2.1 Abbildungen**

Die Abbildungen in dieser Betriebsanleitung sind mit 1, 2, 3, usw. nummeriert.

Die in den Abbildungen angegebenen Komponenten sind mit den Buchstaben A, B, C, usw. gekennzeichnet. Ein Bezug auf die Komponente C in der Abbildung 2 wird mit folgender Beschriftung angegeben: "Siehe Abb. 2.C" oder einfach "(Abb. 2.C)".

Die Abbildungen haben Hinweischarakter. Die tatsächlichen Teile können sich von den dargestellten unterscheiden.

**1.2.2 Titel**

Das Handbuch ist in Kapitel und Absätze unterteilt. Der Titel des Absatzes "2.1 Schulung" ist ein

Untertitel von "2. Sicherheitsnormen". Die Referenzen von Titeln und Absätzen sind mit der Abkürzung Kap. oder Abs. und der entsprechenden Nummer gekennzeichnet. Beispiel: "Kap. 2" oder "Abs. 2.1".

## 2. SICHERHEITSVORSCHRIFTEN

### 2.1 ALLGEMEINE SICHERHEITSHINWEISE FÜR ELEKTRISCHE WERKZEUGE

**⚠ ACHTUNG** Lesen Sie aufmerksam alle Sicherheitshinweise und Anweisungen. Versäumnisse bei der Einhaltung der Sicherheitshinweise und Anweisungen können elektrischen Schlag, Brand und/oder schwere Verletzungen verursachen.

**Bewahren Sie alle Sicherheitshinweise und Anweisungen für die Zukunft auf.**

Der in den Sicherheitshinweisen verwendete Begriff „Elektrowerkzeug“ bezieht sich auf Ihre akkubetriebene Elektrowerkzeuge (ohne Netzkabel).

#### 1) Arbeitsplatzsicherheit

- a) **Halten Sie den Arbeitsbereich sauber und gut beleuchtet.** Unordnung oder unbeleuchtete Arbeitsbereiche können zu Unfällen führen.
- b) **Arbeiten Sie mit dem Elektrowerkzeug nicht in explosionsgefährdeter Umgebung, in der sich brennbare Flüssigkeiten, Gase oder Stäube befinden.** Elektrowerkzeuge erzeugen Funken, die den Staub oder die Dämpfe entzünden können.
- c) **Halten Sie Kinder und andere Personen während der Benutzung des Elektrowerkzeugs fern.** Bei Ablenkung können Sie die Kontrolle über das Gerät verlieren.

#### 2) Elektrische Sicherheit

- a) **Die Stecker des Elektrowerkzeugs müssen in die Steckdose passen. Verändern Sie niemals den Stecker in irgendeiner Weise. Verwenden Sie keine Adapterstecker mit Elektrowerkzeugen, die geerdet sind.** Nicht veränderte Stecker und passende Steckdosen verringern das Risiko eines Stromschlags.
- b) **Vermeiden Sie Körperkontakt mit geerdeten Oberflächen wie Rohren, Heizungen, Herden und Kühlschränken.** Es besteht ein erhöhtes Risiko eines Stromschlags, wenn Ihr Körper geerdet ist.
- c) **Setzen Sie Elektrowerkzeuge nicht Regen oder Feuchtigkeit aus.** Das Eindringen von Wasser in ein Elektrowerkzeug erhöht das Risiko eines Stromschlags.

- d) **Missbrauchen Sie das Kabel nicht. Verwenden Sie das Kabel niemals, um das Elektrowerkzeug zu tragen oder es zu ziehen und ziehen Sie niemals am Kabel, um das Elektrowerkzeug von der Steckdose zu trennen. Halten Sie das Kabel von Wärme, Öl, scharfen Kanten oder beweglichen Teilen fern.** Beschädigte oder verhedderte Kabel erhöhen das Risiko eines Stromschlags.
- e) **Verwenden Sie ein für den Außenbereich geeignetes Verlängerungskabel, wenn Sie ein Elektrowerkzeug im Freien einsetzen.** Die Verwendung eines für den Außenbereich geeigneten Verlängerungskabels verringert das Risiko eines Stromschlags.
- f) **Verwenden Sie eine Stromversorgung, die durch einen Fehlerstromschutzschalter (RCD) geschützt ist, wenn sich der Einsatz eines Elektrowerkzeugs in einer feuchten Umgebung nicht vermeiden lässt.** Die Verwendung eines RCD verringert das Risiko eines Stromschlags.

#### 3) Sicherheit von Personen

- a) **Seien Sie aufmerksam, achten Sie darauf, was Sie tun, und gehen Sie mit Vernunft an die Arbeit mit einem Elektrowerkzeug. Benutzen Sie kein Elektrowerkzeug, wenn Sie müde sind oder unter dem Einfluss von Drogen, Alkohol oder Medikamenten stehen.** Ein Moment der Unachtsamkeit beim Gebrauch des Elektrowerkzeugs kann zu ernsthaften Verletzungen führen.
- b) **Verwenden Sie Schutzkleidung. Tragen Sie immer eine Schutzbrille.** Das Tragen persönlicher Schutzausrüstung, wie Staubmaske, rutschfesteste Sicherheitsschuhe, Schutzhelm oder Gehörschutz, je nach Art und Einsatz des Elektrowerkzeugs, verringert das Risiko von Verletzungen.
- c) **Vermeiden Sie eine unbeabsichtigte Inbetriebnahme. Vergewissern Sie sich, dass das Elektrowerkzeug ausgeschaltet ist, bevor Sie es an die Stromversorgung und/oder den Akku anschließen, es aufnehmen oder tragen.** Wenn Sie beim Tragen des Elektrowerkzeugs den Finger am Schalter haben oder das Gerät eingeschaltet an die Stromversorgung anschließen, kann dies zu Unfällen führen.
- d) **Entfernen Sie Einstellwerkzeuge oder Schraubenschlüssel, bevor Sie das Elektrowerkzeug einschalten.** Ein Werkzeug oder Schlüssel, der sich in einem drehenden Geräteteil befindet, kann zu Verletzungen führen.
- e) **Vermeiden Sie eine abnormale Körperhaltung. Sorgen Sie für einen sicheren Stand und halten Sie jederzeit das Gleichgewicht.** Dadurch können Sie das Elektro-

werkzeug in unerwarteten Situationen besser kontrollieren.

- f) **Tragen Sie geeignete Kleidung. Tragen Sie keine weite Kleidung oder Schmuck. Halten Sie Haare, Kleidung und Handschuhe fern von sich bewegenden Teilen.** Lockere Kleidung, Schmuck oder lange Haare können von sich bewegenden Teilen erfasst werden.
  - g) **Wenn Staubabsaug- und -auffangeinrichtungen montiert werden können, vergewissern Sie sich, dass diese angeschlossen sind und richtig verwendet werden.** Verwendung einer Staubabsaugung kann Gefährdungen durch Staub verringern.
  - h) **Lassen Sie sich nicht durch die Vertrautheit, die Sie durch den häufigen Gebrauch der Maschine erlangt haben, dazu verleiten, die Sicherheitsprinzipien zu missachten.** Fahrlässiges Handeln kann schnell zu schweren Verletzungen führen.
- 4) **Verwendung und Behandlung des Elektrowerkzeugs**
- a) **Überlasten Sie das Gerät nicht. Verwenden Sie für Ihre Arbeit das dafür bestimmte Elektrowerkzeug.** Mit dem passenden Elektrowerkzeug arbeiten Sie besser und sicherer im angegebenen Leistungsbereich.
  - b) **Benutzen Sie kein Elektrowerkzeug, dessen Schalter defekt ist.** Ein Elektrowerkzeug, das sich nicht mehr ein- oder ausschalten lässt, ist gefährlich und muss repariert werden.
  - c) **Ziehen Sie den Stecker aus der Steckdose und/oder entfernen Sie den Akku, bevor Sie Geräteeinstellungen vornehmen, Zubehörteile wechseln oder das Gerät weglegen.** Diese Vorsichtsmaßnahme verhindert den unbeabsichtigten Start des Elektrowerkzeugs.
  - d) **Bewahren Sie unbenutzte Elektrowerkzeuge außerhalb der Reichweite von Kindern auf.** Lassen Sie Personen das Gerät nicht benutzen, die mit diesem nicht vertraut sind oder diese Anweisungen nicht gelesen haben. Elektrowerkzeuge sind gefährlich, wenn Sie von unerfahrenen Personen benutzt werden.
  - e) **Pflegen Sie Elektrowerkzeuge mit Sorgfalt. Kontrollieren Sie, ob bewegliche Teile einwandfrei funktionieren und nicht klemmen, ob Teile gebrochen oder so beschädigt sind, dass die Funktion des Elektrowerkzeugs beeinträchtigt ist. Lassen Sie beschädigte Teile vor dem Einsatz des Gerätes reparieren.** Viele Unfälle haben ihre Ursache in schlecht gewarteten Elektrowerkzeugen.
  - f) **Halten Sie Schneidwerkzeuge scharf und sauber.** Sorgfältig gepflegte Schneidwerkzeuge mit scharfen Schneidkanten verkleben sich weniger und sind leichter zu führen.

- g) **Das Elektrowerkzeug und die Zubehörteile müssen nach den gelieferten Anweisungen verwendet werden, wobei die Arbeitsbedingungen und die auszuführende Arbeit zu berücksichtigen sind.** Die Verwendung eines Elektrowerkzeugs für andere Arbeiten als vorgesehen kann zu Gefahrensituationen führen.
  - h) **Halten Sie die Handgriffe trocken, sauber und frei von Öl und Fett.** Rutschige Griffe ermöglichen keine sichere Handhabung und Kontrolle des Werkzeugs in unerwarteten Situationen.
- 5) **Verwendung und Behandlung des Akkuzerkzeugs**
- a) **Laden Sie die Akkus nur in Ladegeräten auf, die vom Hersteller empfohlen werden.** Für ein Ladegerät, das für eine bestimmte Art von Akku geeignet ist, besteht Brandgefahr, wenn es mit anderen Akkus verwendet wird.
  - b) **Verwenden Sie nur die dafür vorgesehenen Akkus in den Elektrowerkzeugen.** Der Gebrauch von anderen Akkus kann zu Verletzungen und Brandgefahr führen.
  - c) **Halten Sie den nicht benutzten Akku fern von Büroklammern, Münzen, Schlüsseln, Nägeln, Schrauben oder anderen kleinen Metallgegenständen, die eine Überbrückung der Kontakte verursachen könnten.** Ein Kurzschluss zwischen den Akkukontakten kann Verbrennungen oder Feuer zur Folge haben.
  - d) **Bei falscher Anwendung kann Flüssigkeit aus dem Akku austreten: Vermeiden Sie den Kontakt damit. Bei zufälligem Kontakt mit Wasser abspülen. Wenn die Flüssigkeit in die Augen kommt, nehmen Sie zusätzlich ärztliche Hilfe in Anspruch.** Austretende Akkufflüssigkeit kann zu Hautreizungen oder Verbrennungen führen.
  - e) **Verwenden Sie keine beschädigten oder veränderten Batterien oder Geräte.** Beschädigte oder veränderte Batterien können zu unvorhersehbaren Folgen führen, darunter zu Brand, Explosion oder Verletzungsgefahr.
  - f) **Setzen Sie die Batterien niemals dem Feuer oder übermäßigen Temperaturen aus.** Feuer oder Temperaturen über 130 °C können eine Explosion verursachen. HINWEIS: Der Temperaturwert „130 °C“ entspricht „265 °F“.
  - g) **Befolgen Sie alle Ladeanweisungen und laden Sie die Batterie nicht außerhalb des in der Anleitung angegebenen Temperaturbereichs.** Eine unsachgemäße Aufladung bzw. eine Aufladung bei Temperaturen außerhalb des angegebenen Bereichs kann die Batterie beschädigen und die Brandgefahr erhöhen.

## 6) Service

- a) **Lassen Sie Ihr Elektrowerkzeug nur von qualifiziertem Fachpersonal und nur mit Original-Ersatzteilen reparieren.** Damit wird sichergestellt, dass die Sicherheit des Elektrowerkzeugs erhalten bleibt.
- b) **Reparieren Sie niemals beschädigte Batterien.** Die Wartung der Batterien darf nur vom Hersteller oder von autorisierten Dienstleistern durchgeführt werden.

## 2.2 SPEZIFISCHE SICHERHEITSNORMEN FÜR MOTORSÄGEN UND ELEKTROSÄGEN

- a) **Halten Sie bei laufender Kettensäge alle Körperteile von der Zahnkette fern. Vergewissern Sie sich vor dem Starten der Kettensäge, dass die Zahnkette nichts berührt.** Beim Arbeiten mit einer Kettensäge kann ein Moment der Unachtsamkeit dazu führen, dass Kleidung oder Körperteile von der Sägekette erfasst werden.
- b) **Halten Sie die Kettensäge immer mit Ihrer rechten Hand am hinteren Griff und Ihrer linken Hand am vorderen Griff.** Man sollte beim Greifen der Kettensäge nie die Hände wechseln, da dadurch die Unfallrisiken für die eigene Person erhöht werden.
- c) **Das Elektrowerkzeug nur an den isolierten Oberflächen der Handgriffe anfassen, denn die Zahnkette könnte mit versteckten Kabeln in Kontakt kommen.** Der Kontakt der Zahnkette mit einem unter Spannung stehenden Kabel kann die Metallteile des Werkzeugs unter Spannung setzen, wodurch der Bediener einen Stromschlag bekommen kann.
- d) **Tragen Sie Schutzbrille und Gehörschutz. Es werden weitere Schutzausrüstungen für den Kopf, die Hände und die Beine empfohlen.** Geeignete Schutzkleidung tragen. Dadurch wird die Verletzungsgefahr durch umherfliegendes Spanmaterial vermindert bzw. ungewolltes Berühren der Kettensäge vermieden.
- e) **Betreiben Sie die Motorsäge nicht auf einem Baum, auf einer Leiter, auf einem Dach oder sonstigen instabilen Untergründen.** Eine solche Verwendung der Motorsäge kann zu schweren Verletzungen führen.
- f) **Achten Sie auf festen Stand und benutzen Sie die Kettensäge nur, wenn Sie auf festem, sicherem und ebenem Grund stehen.** Rutschiger Untergrund oder instabile Standflächen wie Leitern können zum Verlust des Gleichgewichts und der Kontrolle über die Kettensäge führen.
- g) **Rechnen Sie beim Schneiden eines unter Spannung stehenden Astes damit, dass dieser zurückfedert.** Wenn die Spannung der Holzfasern aufgehoben wird, kann der mit Rückschlageffekt

- geladene Ast den Bediener treffen und/oder ihn die Kontrolle über die Kettensäge verlieren lassen.
- h) **Seien Sie besonders vorsichtig beim Schneiden von Unterholz und jungen Bäumen.** Das dünne Material kann sich in der Zahnkette verfangen und auf Sie schlagen und/oder Sie aus dem Gleichgewicht bringen.
- i) **Tragen Sie die Kettensäge wenn sie ausgeschaltet ist am vorderen Handgriff und halten Sie sie von Ihrem Körper abgewandt. Wenn man die Kettensäge transportiert oder weglegt, muss man immer die Schwertabdeckung aufsetzen.** Eine korrekte Handhabung der Kettensäge verringert die Möglichkeit einer versehentlichen Berührung mit der laufenden Sägekette.
- j) **Halten Sie sich an die Anweisungen zur Schmierung, Spannung der Kette und zum Wechseln von Schwert und Kette.** Eine unsachgemäß gespannte oder geschmierte Kette kann reißen und das Risiko eines Rückschlags erhöhen.
- k) **Nur Holz sägen. Die Kettensäge nicht für Arbeiten verwenden, für die sie nicht bestimmt ist. Zum Beispiel: Verwenden Sie die Kettensäge nicht zum Sägen von Metall, Kunststoff, Mauerwerk oder Baumaterialien, die nicht aus Holz sind.** Die Verwendung der Kettensäge für andere Arbeiten als die vorgesehenen kann zu Gefahrensituationen führen.
- l) **Fallen Sie einen Baum erst dann, wenn Sie die Risiken kennen und wissen, wie Sie diese vermeiden können.** Beim Fällen eines Baumes kann es zu schweren Verletzungen des Bedieners oder umstehender Personen kommen.
- m) **Befolgen Sie alle Anweisungen zum Entfernen von eingeklemmtem Material, zur Lagerung und/oder Wartung der Motorsäge.** Stellen Sie sicher, dass der Schalter ausgeschaltet und die Batterie entfernt ist. Ein unerwartetes Betätigen der Motorsäge beim Entfernen von eingeklemmtem Material oder bei Wartungsarbeiten kann zu schweren Verletzungen führen.
- n) **Es wird empfohlen, zumindest bei der ersten Verwendung, Stämme auf einem Ständer zu schneiden.**
- o) **Es wird empfohlen, die Sägekette von einem autorisierten Kundendienstzentrum schärfen und warten zu lassen.**
- p) **Halten Sie die Handgriffe trocken, sauber und frei von Öl und Fett.** Fettige, ölige Griffe sind rutschig und können zum Verlust der Kontrolle führen.

## 2.3 URSACHEN UND VERMEIDUNG EINES RÜCKSCHLAGS FÜR DEN BEDIENER

Ein Rückschlag kann auftreten, wenn die Spitze oder das Ende des Schwerts einen Gegenstand berührt oder das Holz sich biegt und die Sägekette **im Schnitt** festklemmt.

Eine Berührung mit der Schwertspitze kann in manchen Fällen zu einer unerwarteten nach hinten gerichteten Reaktion führen, bei der das Schwert nach oben und nach hinten in Richtung des Bedieners gerissen wird.

Das Verklemmen der Zahnkette an der Oberkante des Schwerts kann die Kette heftig in Richtung des Bedieners zurückreißen.

Jede dieser Reaktionen kann dazu führen, dass der Bediener die Kontrolle über die Motorsäge verliert und sich möglicherweise schwer verletzt. Verlassen Sie sich nicht ausschließlich auf die Sicherheitsvorrichtungen der Säge.

Der Benutzer einer Kettensäge muss verschiedene Maßnahmen ergreifen, um Unfall- oder Verletzungsrisiken während der Schneidarbeit zu vermeiden. Ein Rückschlag ist die Folge eines falschen Gebrauchs des Werkzeugs und/oder nicht korrekter Betriebsverfahren oder -bedingungen. Er kann durch geeignete Vorsichtsmaßnahmen, wie nachstehend beschrieben, vermieden werden:

**a) Halten Sie die Säge mit beiden Händen fest, wobei Daumen und Fingern die Griffe der Kettensäge umschließen. Bringen Sie Ihren Körper und die Arme in eine Stellung, in der Sie den Rückschlagkräften standhalten können.** Die Rückschlagkräfte können vom Bediener kontrolliert werden, wenn die entsprechenden Vorsichtsmaßnahmen getroffen wurden. Niemals die Kettensäge loslassen.

**b) Strecken Sie die Arme nicht zu weit weg und sägen Sie nicht über Schulterhöhe.** Dadurch wird ein unbeabsichtigtes Berühren der Schwertspitze vermieden und eine bessere Kontrolle der Kettensäge in unerwarteten Situationen ermöglicht.

**c) Verwenden Sie nur die vom Hersteller angegebenen Schwerter und Ketten.** Nicht geeignete Ersatzschwerter und -ketten können zum Reißen der Kette und/oder zu Rückschlag führen.

**d) Halten Sie sich an die Anweisungen des Herstellers für das Schärfen und die Wartung der Kettensäge.** Zu niedrige Tiefenbegrenzer erhöhen die Rückschlagneigung.

#### • **Verwendungstechniken der elektrischen Kettensäge (batteriebetrieben)**

Beachten Sie immer die Sicherheitshinweise und wenden Sie die am besten geeignete Schnitttechnik für die auszuführende Arbeit an, gemäß den Anweisungen und Beispielen in den Bedienungsanleitungen.

#### • **Sichere Bewegung der elektrischen Kettensäge (batteriebetrieben)**

Folgende Hinweise müssen bei jeder Bewegung oder Transport der Maschine beachtet werden:

- Den Motor ausschalten, abwarten bis die Kette vollständig stillsteht und die Maschine vom Stromnetz trennen;
- den Schwertschutz anbringen;
- Die Maschine ausschließlich an den Handgriffen aufheben und das Schwert in die der Laufrichtung entgegengesetzte Richtung positionieren.

Wenn die Maschine in einem Kraftfahrzeug transportiert wird, muss sie so positioniert sein, dass sie keine Gefahr darstellt und auch gut befestigt werden.

#### • **Empfehlungen für Anfänger**

Bevor das erste Mal ein Baum gefällt oder entastet wird, sollten Sie:

- eine besondere Schulung zur Verwendung dieser Werkzeugart besucht zu haben;
- die Sicherheitshinweise und Anweisungen des vorliegenden Handbuchs aufmerksam gelesen zu haben;
- an einem Baumstumpf am Boden oder einem Stamm auf Böcken üben, um das Gefühl für die Maschine und die geeigneten Schnitttechniken zu erlangen.

#### • **Handhabung und korrekter Gebrauch der batteriebetriebenen Elektrowerkzeuge**

- a) Sicherstellen, dass das Gerät ausgeschaltet ist, bevor man die Batterie einlegt. Wenn man eine Batterie in ein eingeschaltetes Elektrowerkzeug einfügt, kann dies zu Unfällen führen.
- b) Um die Batterien aufzuladen, nur vom Hersteller empfohlene Batterieladegeräte verwenden. Die Batterieladegeräte sind im Allgemeinen eigens für den jeweiligen Batterietyp ausgelegt; wenn sie mit anderen Batterietypen verwendet werden besteht Brandgefahr.
- c) Verwenden Sie ausschließlich die für Ihr Werkzeug vorgesehenen Batterien. Die Verwendung anderer Batterien kann zu Verletzungen und Brandgefahr führen.
- d) Die nicht verwendete Batterie von Büroklammern, Geldstücken, Nägeln, Schrauben oder anderen kleinen metallischen Gegenständen fern halten, die einen Kurzschluss der Kontakte verursachen könnten. Ein Kurzschluss zwischen den Kontakten der Batterie kann zu Verbrennungsprozessen oder Bränden führen.
- e) Eine Batterie in schlechtem Zustand kann das Austreten der Flüssigkeit bewirken. Den Kontakt mit der Flüssigkeit vermeiden. Im Falle eines unbeabsichtigten Kontakts, mit Wasser abspülen. Falls die Flüssigkeit mit den Augen in Berührung kommt, ziehen Sie auch einen Arzt zu Rate. Die aus der Batterie ausgetretene Flüssigkeit kann Hautreizungen oder Verbrennungen verursachen.
- f) Sicherstellen, dass der Akku in gutem Zustand ist und keine Zeichen von Beschädigung aufweist. Die Maschine nicht mit einem beschädigten oder abgenutzten Akku verwenden.

## 2.4 BATTERIE / BATTERIELADEGERÄT

### ACHTUNG

Die folgenden Sicherheitsnormen vervollständigen die Sicherheitsvorschriften im spezifischen Handbuch des Batterieladegeräts.

- Um die Batterie aufzuladen, nur vom Hersteller empfohlene Batterieladegeräte verwenden. Ein ungeeignetes Batterieladegerät kann einen Stromschlag, eine Überhitzung oder den Austritt von ätzender Flüssigkeit aus der Batterie verursachen.
- Verwenden Sie ausschließlich die für Ihr Werkzeug vorgesehenen Batterien. Die Verwendung anderer Batterien kann zu Verletzungen und Brandgefahr führen.
- Die nicht verwendete Batterie von Büroklammern, Geldstücken, Nägeln, Schrauben oder anderen kleinen metallischen Gegenständen fern halten, die einen Kurzschluss der Kontakte verursachen könnten. Ein Kurzschluss zwischen den Kontakten der Batterie kann zu Verbrennungsprozessen oder Bränden führen.
- Das Batterieladegerät nicht an Orten mit Dämpfen und entflammenden Substanzen, oder auf leicht entflammbaren Oberflächen, wie Papier, Stoff, usw. verwenden. Während des Aufladevorgangs erhitzt sich das Batterieladegerät und könnte einen Brand verursachen.
- Während des Transports der Akkus darauf achten, dass die Kontakte nicht untereinander verbunden werden und keine Metallbehälter für den Transport verwenden.

## 2.5 UMWELTSCHUTZ

Für ein ziviles Zusammenleben und die Umwelt, in der wir leben, muss der Umweltschutz ein maßgeblicher und vorrangiger Aspekt bei der Verwendung der Maschine sein.

- Vermeiden Sie es, Ihre Nachbarschaft zu stören. Benutzen Sie die Maschine nur zu vernünftigen Uhrzeiten (nicht früh am Morgen oder spät am Abend, wenn die Personen gestört werden könnten).
- Während der Arbeit wird eine gewisse Menge Öl an die Umwelt abgegeben, die für die Ketten-schmierung erforderlich ist. Aus diesem Grund darf nur biologisch abbaubares Öl, das speziell für diesen Zweck vorgesehen ist, verwendet werden. Die Verwendung von Mineralöl oder Motoröl verursacht schwere Umweltschäden.
- Halten Sie sich strikt an die örtlichen Vorschriften für die Entsorgung von Verpackungen, beschädigten Teilen bzw. allen weiteren umweltschädlichen Stoffen. Diese Abfälle dürfen nicht zusammen mit dem Hausmüll entsorgt werden, sondern müssen getrennt gesammelt und zu einem Wertstoffhof

bzw. zu speziellen Sammelstellen gebracht werden, die für die Wiederverwendung der Stoffe sorgen.

- Halten Sie sich strikt an die örtlichen Vorschriften für die Entsorgung der Abfallmaterialien.
- Bei der Außerbetriebnahme darf die Maschine nicht einfach in der Umwelt abgestellt werden, sondern muss gemäß der örtlichen Vorschriften an einen Wertstoffhof übergeben werden.



Elektrische Geräte dürfen nicht in den Hausmüll entsorgt werden. Gemäß der EU-Richtlinie 2012/19/EU über elektrische und elektronische Altgeräte und ihrer Umsetzung in nationales Recht müssen Elektroaltgeräte getrennt gesammelt und einer umweltgerechten Wiederverwertung zugeführt werden. Werden die Geräte in einer Mülldeponie oder im Boden entsorgt, können die Schadstoffe das Grundwasser erreichen, in die Lebensmittelkette gelangen und so unserer Gesundheit und unserem Wohlbefinden schaden. Wenden Sie sich für weitergehende Informationen zur Entsorgung dieses Produkts an die verantwortliche Stelle für die Entsorgung von Hausmüll oder an Ihren Händler.



Am Ende ihrer Nutzungsdauer müssen Batterien mit der notwendigen Aufmerksamkeit für unsere Umwelt entsorgt werden. Die Batterie enthält Material, das für Sie und die Umwelt gefährlich ist. Sie muss getrennt entfernt und in einer Struktur entsorgt werden, die Lithium-Ionen-Batterien akzeptiert.



Die getrennte Sammlung von gebrauchten Produkten und Verpackungen erlaubt das Recycling der Materialien und deren Wiederverwendung. Die erneute Verwendung der recycelten Materialien hilft der Umweltverschmutzung vorzubeugen und vermindert die Nachfrage nach Rohstoffen.

## 3. DIE MASCHINE KENNENLERNEN

### ACHTUNG

Dieses Werkzeug kann bei unsachgemäßer Verwendung ein Hand-Arm-Vibrationssyndrom verursachen.

Um eine genaue Einschätzung des Expositions-niveaus unter den tatsächlichen Einsatzbedingungen zu erhalten, sollten auch alle Teile des Arbeitszyklus berücksichtigt werden, z. B. die Zeiten, in denen das Werkzeug ausgeschaltet ist und im Leerlauf läuft, aber keine Arbeiten durchgeführt werden.

Dies kann das Ausmaß der Exposition während der gesamten Arbeitszeit erheblich verringern und das Risiko der Exposition gegenüber Vibrationen und Lärm minimieren.

Verwenden Sie stets scharfe Meißel, Bohraufsätze und Messer.

Halten Sie dieses Werkzeug in Übereinstimmung mit dieser Anleitung und gut geschmiert (falls erforderlich).

Bei regelmäßigem Einsatz des Werkzeugs empfiehlt sich die Verwendung von vibrations- und geräuschkämpfendem Zubehör.

Planen Sie Ihren Arbeitsplan so, dass der Einsatz von Werkzeugen mit hohen Vibrationen auf mehrere Tage verteilt ist.

### 3.1 MASCHINENBESCHREIBUNG UND VERWENDUNGSZWECK

Die Maschine besteht im Wesentlichen aus einem Motor, der mit einer Batterie gespeist wird und einem Führungsschwert, das dazu dient, die Bewegung vom Motor auf die Zahnkette zu übertragen, die als eigentliche Säge dient.

Der Bediener hält die Maschine mit zwei Händen, indem er den vorderen und hinteren Handgriff verwendet. Er kann die Hauptbefehle auch auslösen, indem er sich immer in einem Sicherheitsabstand von der Schneidvorrichtung hält.

#### 3.1.1 Vorgesehene Verwendung

Diese Maschine wurde geplant und gebaut für:

- den Schnitt von Baumkronen von Hochstamm-bäumen;
- den Schnitt von Sträuchern, Baumstämmen oder Holzbalken, deren Durchmesser von der Länge des Schwerts abhängt;
- nur den Schnitt von Holz;
- die Verwendung durch nur einen Maschinenbediener.

#### 3.1.2 Unsachgemäße Verwendung

Jede andere Verwendung, die von der oben genannten abweicht, kann sich als gefährlich erweisen und Personen- und/oder Sachschäden verursachen. Als nicht bestimmungsgemäße Verwendung gelten (beispielsweise, aber nicht nur):

- Schneiden von Hecken;
- Ausführen von Schnitzarbeiten;
- Durchschneiden von Holzpaletten, -kisten und Verpackungen im Allgemeinen;
- Durchschneiden von Möbeln oder anderen Objekten, die Nägel, Schrauben oder andere Metallgegenstände enthalten können;
- Ausführen von Metzgerarbeiten;
- Verwendung der Maschine für den Schnitt von Materialien, die nicht aus Holz bestehen (Kunststoffmaterialien, Baumaterialien);

- Verwendung der Maschine als Hebel, um Gegenstände anzuheben, zu bewegen oder zu brechen;
- Verwendung der Maschine in fest eingespannten Halterungen;
- Einsatz von Schneidwerkzeugen, der sich von den in der Tabelle "Technische Daten" aufgelisteten unterscheidet. Gefahr von ernsthaften Wunden und Verletzungen.
- Verwenden der Maschine durch mehr als eine Person.

**WICHTIG** Die unsachgemäße Verwendung der Maschine hat den Verfall der Garantie und die Ablehnung jeder Haftung seitens des Herstellers zur Folge. Dem Benutzer selbst dadurch entstandene oder Dritten zugefügte Schäden oder Verletzungen gehen zu Lasten des Benutzers.

#### 3.1.3 Benutzer

Diese Maschine ist für die Benutzung durch Facharbeitern für die Baumpflege bestimmt.

### 3.2 SICHERHEITSKENNZEICHNUNG

Auf der Maschine erscheinen verschiedene Symbole (Abb. 2). Ihre Funktion besteht darin, dem Bediener an die Verhaltensweisen zu erinnern, um die Maschine mit der notwendigen Achtsamkeit und Vorsicht zu verwenden.

Bedeutung der Symbole:



**Achtung!** Vor dem Gebrauch der Maschine die Gebrauchsanweisungen lesen.



**Gefahr!** Diese Maschine kann, wenn sie nicht korrekt verwendet wird, für Sie und andere gefährlich sein.



**Achtung!** Gehörschutzeinrichtungen, Brille und Schutzhelm tragen.



**Achtung!** Rutschfeste Arbeitsschuhe und Schutzhandschuhe tragen!



**Gefahr!** Nicht Regen oder Feuchtigkeit aussetzen.





**Gefahr von Rückschlägen (Kick-back)!** Der Rückschlag verursacht die plötzliche und unkontrollierte Bewegung der Motorsäge in Richtung des Bedieners. Immer unter Sicherheitsbedingungen arbeiten. Ketten einsetzen, die mit Sicherheitsgliedern ausgestattet sind, die den Rückschlag begrenzen.



**Achtung!** Die Maschine nie mit nur einer Hand greifen! Die Maschine fest mit beiden Händen halten, um die Kontrolle der Maschine sicherzustellen und die Gefahr eines Rückschlags zu vermindern.



**Achtung!** Für Hinweise bezüglich der Batterie und des Ladegeräts lesen Sie das entsprechende Handbuch.

**WICHTIG** Beschädigte oder unleserlich gewordene Etiketten müssen ausgetauscht werden. Die neuen Etiketten beim eigenen autorisierten Kundendienstzentrum anfordern.

### 3.3 WESENTLICHE BAUTEILE

Die Maschine ist mit den folgenden wesentlichen Bauteilen mit folgenden Funktionen ausgestattet (Abb. 1):

- A. **Motor:** Treibt die Schneidvorrichtung an.
- B. **Vorderer Handgriff:** Stützhandgriff, der sich im Frontbereich der Motorsäge befindet. Wird mit der linken Hand gehalten.
- C. **Hinterer Handgriff:** Stützhandgriff, der sich im hinteren Bereich der Motorsäge befindet. Wird mit der rechten Hand gehalten. Hier befinden sich die wichtigsten Befehle zur Beschleunigung.
- D. **Vorderer Handschutz:** Schutzvorrichtung zwischen vorderem Griff und Zahnkette zum Schutz der Hand vor Verletzungen, falls sie vom Griff wegrutschen sollte. Dieser Schutz wird als Vorrichtung verwendet, um die Bremse der Kette zu aktivieren.
- E. **Führungsschwert:** Hält und führt die Zahnkette.
- F. **Zahnkette:** Für den Schnitt bestimmtes Element, das aus Zuggliedern besteht, die mit kleinen Messer bestückt sind, die "Zähne" genannt werden. Außerdem verfügt sie über seitliche Verbindungen, die durch Nieten zusammengehalten werden.
- G. **Kettenfängerzapfen:** Sicherheitsvorrichtung, die unkontrollierte Bewegungen der Zahnkette

im Falle eines Defekts oder einer Lockerung verhindert.

- H. **Krallenanschlag:** Vorrichtung, die vor dem Montagepunkt des Führungsschwerts installiert ist. Er agiert als Schwerpunkt, wenn er mit einem Baum oder Stamm in Kontakt ist.
- I. **Kettenschnellspannung:** (falls vorgesehen).
- J. **Schwertschutzabdeckung:** Abdeckvorrichtung der Kettensäge auf dem Führungsschwert, die während Bewegung, Transport oder Einlagerung der Maschine zu verwenden ist.
- K. **Batterie** (wenn nicht mit der Maschine geliefert, siehe Abs. 15.1 "Zubehör auf Anfrage"): Vorrichtung, die dem Werkzeug Strom liefert. Ihre Eigenschaften und Gebrauchsvorschriften sind in einem spezifischen Handbuch beschrieben.
- L. **Batterieladegerät** (wenn nicht mit der Maschine geliefert, siehe Abs. 15.2 "Zubehör auf Anfrage"): Vorrichtung, die man zum Aufladen der Batterie verwendet.
- M. **Spitzenschutz:** Anti-Rückschlagvorrichtung
- N. **Batteriesitz:** Stelle, an der die Batterie in die Maschine eingesetzt werden soll.
- O. **Spannmutter oder -knopf**

### 3.4 TYPENSCHILD

Das Typenschild gibt folgende Daten an (Abb. 2):

1. Schalleistungspegel
2. Konformitätszeichen
3. Herstellungsjahr/-monat
4. Maschinentyp
5. Versorgungsspannung
6. Seriennummer
7. Name und Anschrift des Herstellers
8. Artikelnummer
9. Länge Führungsschwert
10. Produktbeschreibung

Die Daten zur Identifizierung der Maschine in die entsprechenden Räume auf der Etikette schreiben, die auf der Rückseite des Deckblatts wiedergegeben ist.

**WICHTIG** Die auf dem Schild wiedergegebenen Kennungsdaten zur Identifizierung des Produkts immer dann verwenden, wenn man die autorisierte Werkstatt kontaktiert.

### 4. MONTAGE

**⚠** Die zu befolgenden Sicherheitsnormen werden in Kap. 2 beschrieben. Diese Hinweise sehr genau berücksichtigen, um keine schweren Risiken oder Gefahren einzugehen.

Aus Gründen der Lagerung und des Transports können einige Bauteile der Maschine nicht in der Fabrik eingebaut werden, sondern müssen nach Entfernung der Verpackung nach den folgenden Anweisungen montiert werden.

**⚠ Auspacken und Montage müssen auf einer flachen und festen Oberfläche vorgenommen werden. Dabei ist genügend Platz für die Bewegung der Maschine und Verpackungen notwendig. Es müssen immer geeignete Werkzeuge verwendet werden. Die Maschine nicht verwenden, bevor die Anweisungen des Abschnitts "MONTAGE" ausgeführt wurden.**

## 4.1 MONTAGEBAUTEILE

In der Verpackung sind Montage-Bauteile enthalten, die in der folgenden Tabelle aufgeführt sind:

Führungsschwert mit Schwertschutz.
Zahnkette
Schlüssel (falls vorgesehen)
Unterlagen

### 4.1.1 Auspackvorgang

1. Die Verpackung vorsichtig öffnen. Dabei darauf achten, keine Bauteile zu verlieren.
2. Die im Karton enthaltenen Unterlagen einschließlich dieser Gebrauchsanweisung durchlesen.
3. Alle losen Komponenten aus dem Karton nehmen.
4. Die Maschine aus dem Karton entnehmen.
5. Den Karton und die Verpackungen unter Beachtung der örtlichen Vorschriften entsorgen.

## 4.2 MONTAGE VON FÜHRUNGSSCHWERT UND ZAHNKETTE

**⚠ Tragen Sie immer feste Arbeitshandschuhe, wenn Sie an Schwert und Kette arbeiten. Arbeiten Sie bei der Montage des Schwerts und der Kette mit höchster Sorgfalt, um die Sicherheit und Effizienz der Maschine nicht zu beeinträchtigen. Wenden Sie sich im Zweifelsfall an Ihren Händler.**

**⚠ Alle Arbeitsschritte ausführen, nachdem die Batterie entfernt wurde.**

**⚠ Vor der Montage des Schwerts sicherstellen, dass die Kettenbremse nicht eingefügt ist (Abs. 5.4).**

1. Mit dem mitgelieferten Schraubenschlüssel die Spannmutter lösen oder auf den Spannkopf einwirken (Abb. 3.A) und das Kettengehäuse entfernen (Abb. 3.B), um Zugang zum Kettenrad und zum Schwertsitz zu haben.

2. Das Schwert montieren (Abb. 4.A), indem die Stiftschrauben (Abb. 4.B) in die Nut eingeführt wird (Abb. 4.C) und es in Richtung des oberen Teils des Maschinenkörpers drücken.
3. Überprüfen, dass der Stift des Kettenspanners (Abb. 4.D) korrekt in das entsprechende Loch des Schwerts eingeführt ist. Andernfalls in geeigneter Weise mit einem Schraubenzieher auf die Schraube des Kettenspanners einwirken (Abb. 4.E), bis der Stift vollkommen eingeführt ist. (falls vorgesehen).
4. Die Maschine neigen, um die Kette besser um das Ritzel legen zu können (Abb. 5).
5. Die Kette (Abb. 6.A) um das Kettenrad (Abb. 6.B) und entlang der Schwertführungen montieren (Abb. 6.C), Hierbei die Laufrichtung berücksichtigen.



Laufrichtung  
der Kette

6. Wenn die Schwertspitze mit einem Umlenkstern ausgestattet ist, sicherstellen, dass die Zugglieder der Kette sich korrekt in die Ritzelräume einfügen (Abb. 7).
7. Das Gehäuse wieder montieren (Abb. 8.A) ohne die Mutter oder den Drehknopf ganz festzuziehen (Abb. 8.B).
8. In geeigneter Weise auf die Schraube des Kettenspanners oder die Überwurfmutter einwirken (Abb. 9.A), bis die korrekte Spannung der Kette erreicht ist (Abb. 10) (Abs. 6.1.3).
9. Das Schwert anheben und die Mutter des Gehäuses mit dem mitgelieferten Schraubenschlüssel oder dem Drehknopf festziehen (Abb. 11.A).

## 5. STEUERBEFEHLE

### 5.1 GASHEBEL

Erlaubt die Kette auszulösen.

Die Betätigung des Gashebels (Abb. 12.A) ist nur nach Drücken der Gashebelsperrtaste möglich (Abb. 12.B).

Die Schneidvorrichtung stoppt automatisch beim Loslassen des Gashebels.

### 5.2 GASHEBELSPERRTASTE

Die Gashebelsperrtaste (Abb. 12.B) erlaubt die Auslösung des Gashebels (Abb. 12.A).

### 5.3 KETTENBREMSE

Hier handelt es sich um ein Sicherheitsbremssystem, das die Kettenbewegung im Fall von Rückschlägen

(Gegenschlägen) während der Arbeit blockiert. Rückschläge treten während der Arbeit nach einem anormalen Kontakt der Schwertspitze, mit einer heftigen Bewegung des Schwerts nach oben auf, die dazu führt, dass die Hand gegen den vorderen Schutz schlägt (Abb. 1.D).

Um die Kettenbremse zu lösen, muss man sie manuell freigegeben.



Kettenbremse angezogen. Dies erreicht man, wenn der vordere Schutz der Hand vollkommen nach vorne gedrückt wird.



Kettenbremse gelöst. Dies erreicht man, wenn der vordere Schutz der Hand vollständig nach hinten gegen den Maschinenkörper gezogen ist, bis man einen Ruck spürt.

**⚠ Die Maschine darf nicht verwendet werden, wenn die Kettenbremse nicht richtig funktioniert. Setzen Sie sich mit Ihrem Händler für die erforderlichen Kontrollen in Verbindung.**

## 6. GEBRAUCH DER MASCHINE

**⚠ Die zu befolgenden Sicherheitsnormen werden in Kap. 2 beschrieben. Diese Hinweise sehr genau berücksichtigen, um keine schweren Risiken oder Gefahren einzugehen.**

**WICHTIG** Für die Hinweise bezüglich des Motors und der Batterie (falls vorgesehen), die entsprechenden Handbücher zu Rate ziehen.

### 6.1 VORBEREITENDE ARBEITSSCHRITTE

Vor dem Beginn der Arbeit muss man eine Reihe von Kontrollen und Arbeiten durchführen, um sicherzustellen, dass die besten Ergebnisse erzielt und maximale Sicherheit erreicht werden.

#### 6.1.1 Batteriekontrolle

Die für die Betriebsnotwendigkeiten am besten geeignete Batterie erwerben und diese vollständig aufladen. Hierbei den Hinweisen folgen, die im Handbuch der Batterie enthalten sind. Die Liste der für diese Maschine zugelassenen Batterien finden Sie in der Tabelle "Technische Daten".

- Vor jeder Verwendung:
  - Den Ladezustand der Batterie überprüfen. Hierzu den Hinweisen folgen, die im Handbuch der Batterie enthalten sind.

### 6.1.2 Nachfüllen von Kettenschmierungsöl

Vor der Verwendung der Maschine das Öl für die Schmierung der Kette nachfüllen. Für Anleitung und Vorsichtsmaßnahmen zum Ölnachfüllen siehe Abs. 7.3.

### 6.1.3 Kontrolle der Kettenspannung

**⚠ Alle Eingriffe bei ausgeschaltetem Motor durchführen.**

**⚠ Immer feste Arbeitshandschuhe benutzen.**

Die Spannung der Kette prüfen.

Die Spannung ist richtig, wenn sich die Zugglieder beim Anheben der Kette in der Mitte des Schwerts nicht aus der Führung lösen (Abb. 10).

Zur Einstellung der Kettenspannung:

1. Die Mutter des Gehäuses mit dem mitgelieferten Schraubenschlüssel oder mit dem Drehknopf lockern (Abb. 3.A);
2. In geeigneter Weise auf die Schraube des Kettenspanners oder die Überwurfmutter einwirken (Abb. 9.A), bis die korrekte Spannung der Kette erreicht ist;



3. Das Schwert anheben und die Mutter des Gehäuses mit dem mitgelieferten Schraubenschlüssel oder dem Drehknopf festziehen (Abb. 11.A).

**⚠ Nicht mit lockerer Kette arbeiten, um Gefahrensituationen zu vermeiden, bei denen die Kette aus der Führung des Schwerts springen könnte.**

**WICHTIG** Während des ersten Benutzungszeitraums (oder nach Wechsel der Kette) muss die Kontrolle aufgrund der Streckung der Kette häufiger erfolgen.

### 6.2 SICHERHEITSKONTROLLEN

Außerdem folgende Sicherheitskontrollen ausführen und überprüfen, dass die Ergebnisse mit denen der Tabellen übereinstimmen.

**⚠ Immer die Sicherheitskontrollen vor der Verwendung ausführen.**

**⚠ Die Maschine täglich immer vor der Verwendung, nach einem Sturz oder nach anderen Schlägen inspizieren, um bedeutende Schäden oder Mängel zu erkennen.**

## 6.2.1 Allgemeine Sicherheitskontrolle

Gegenstand	Ergebnis
Griffe und Schutzvorrichtungen	Sauber, trocken und ohne Öl- und Fettsuren, korrekt und fest an der Maschine befestigt.
Schrauben auf Maschine und Messer.	Gut festgezogen (nicht lose).
Durchlauf von Kühllungsluft	Nicht verstopft.
Führungsschwert	Korrekt montiert.
Kette	Geschliffen, nicht beschädigt oder verschlissen, korrekt montiert und gespannt.
Schutzvorrichtungen	Vollständig, nicht beschädigt.
Batterie	Kein Schaden an der Hülle, kein Flüssigkeitsverlust.
Maschine	Kein Zeichen von Beschädigung oder Verschleiß.
Gassteuerhebel, Sicherheitsschalter	Müssen eine freie, nicht erzwungene Bewegung haben.
Test-Auslösung	Keine anormale Vibration. Kein anormales Geräusch

## 6.2.2 Betriebstests der Maschine

Tätigkeit	Ergebnis
Die Batterie in ihren Sitz einführen (Abs. 7.2.3) und den Gashebel betätigen (Abb. 12.A) (ohne die Sperrtaste zu drücken (Abb. 12.B).	Der Gashebel bleibt blockiert.
Die Gashebelsperrtaste (Abb. 12.B) und den Gashebel betätigen (Abb. 12.A).	Die Hebel müssen eine freie, nicht erzwungene Bewegung haben. Die Kette bewegt sich.
Den Gashebel loslassen (Abb. 12.A) oder die Sperrtaste drücken (Abb. 12.B).	Der Hebel muss automatisch und schnell in neutrale Position zurückkehren. Die Kette muss stillstehen.

## ÜBERPRÜFUNG DER KETTENBREMSE

- |  |   |
|--|---|
| <ol style="list-style-type: none"> <li>1. Die Maschine starten (Abs. 6.3).</li> <li>2. Die Griffe fest mit beiden Händen greifen.</li> <li>3. Den Gashebel betätigen, um die Kette in Bewegung zu halten. Den vorderen Handschutz nach vorne drücken und hierzu den linken Handrücken verwenden (Abs. 5.3).</li> </ol> | <ol style="list-style-type: none"> <li>3. Die Kette muss unmittelbar stillstehen. Wenn die Kette stillsteht, den Gashebel loslassen und die Kettenbremse lösen (Abs. 5.3).</li> </ol> |
|--|---|

**⚠** Wenn irgendeines der Ergebnisse von den Angaben der folgenden Tabellen abweicht, die Maschine nicht verwenden! Sich bei einem Kundendienstzentrum für die erforderlichen Kontrollen und die Reparatur wenden.

## 6.3 INBETRIEBNAHME

1. Den Schwertschutz abnehmen (Abb. 1.J).
2. Sicherstellen, dass das Schwert nicht den Boden oder sonstige Gegenstände berührt.
3. Die Batterie korrekt in ihren Sitz einführen (Abb. 13.K) (Abs. 7.2.3).
4. Die Kettenbremse lösen (Abs. 5.3).
5. Die Gashebelsperrtaste (Abb. 12.B) und den Gashebel auslösen (Abb. 12.A).

## 6.4 ARBEIT

Bevor das erste Mal ein Baum gefällt oder entastet wird, sollten Sie:

- eine besondere Schulung zur Verwendung dieser Werkzeugart besucht zu haben;
- die Sicherheitshinweise und Anweisungen des vorliegenden Handbuchs aufmerksam gelesen zu haben;
- an einem Baumstumpf am Boden oder einem Stamm auf Böcken üben, um das Gefühl für die Maschine und die geeigneten Schnitttechniken zu erlangen.

Um mit der Maschine zu arbeiten, wie im Folgenden beschrieben vorgehen:

- Immer die Kettenbremse lösen, bevor der Gashebel ausgelöst wird.
- Die Maschine immer mit zwei Händen festhalten, die linke Hand am vorderen Handgriff und die rechte Hand am hinteren Handgriff, unabhängig davon, ob der Bediener ggf. Linkshänder ist.

**⚠** Wenn sich die Kette während der Arbeit verkeilt, muss der Motor sofort ausgeschaltet werden.

**HINWEIS** Während der Arbeit ist die Batterie gegen die vollständige Entladung durch eine Schutzvorrichtung geschützt, die die Maschine ausschaltet und ihren Betrieb blockiert.

**HINWEIS** Sollte die Motorsäge beim Sägen stehen bleiben, warten Sie 15 Minuten, um das Gerät abkühlen zu lassen, dann schalten Sie das Gerät wieder ein

#### 6.4.1 Während der Arbeit auszuführende Kontrollen

##### 6.4.1.a Kontrolle der Kettenspannung

Während des Betriebs erfährt die Kette eine fortlaufende Verlängerung, daher muss die Spannung regelmäßig geprüft werden (Abs. 6.1.3).

##### 6.4.1.b Kontrolle des Ölstroms

**WICHTIG** Die Maschine darf nicht ohne Schmierung verwendet werden!

 Bei der Kontrolle des Ölstroms muss sichergestellt werden, dass das Schwert und die Kette korrekt positioniert sind.

Den Motor starten (Abs. 6.3) und kontrollieren, ob das Öl der Kette verteilt wird, wie in der (Abb. 14).

## 6.5 FORSTARBEITEN

### 6.5.1 Entasten eines Baumes

 Sicherstellen, dass der Fallbereich der Äste frei ist.

1. Sich im Vergleich zum zu schneidenden Ast von der entgegengesetzten Seite annähern.
2. Bei den niedrigsten Zweigen beginnen und dann in Richtung der höheren mit dem Schnitt fortfahren.
3. Den ersten Einschnitt von unten nach oben durchführen (Abb. 15.A). Das Entasten durch Schneiden von oben nach unten vervollständigen, wie in (Abb. 15.B).

### 6.5.2 Fällen eines Baumes

**WICHTIG** Wenn zwei oder mehrere Personen gleichzeitig fällen oder sägen, dann sollten der Säge- und Fällvorgang in getrennten Bereichen durchgeführt werden in einer Entfernung von mindestens 2,5 Mal der Höhe des zu fallenden Baumes. Keine Bäume fällen, wenn das Risiko besteht, Personen in Gefahr zu bringen, eine Stromleitung zu treffen

oder irgendeinen materiellen Schaden zu verursachen. Wenn der Baum mit einer Versorgungsleitung in Kontakt kommt, muss unverzüglich das für das Stromnetz verantwortliche Versorgungsunternehmen benachrichtigt werden.

Vor dem Fällvorgang:

- Muss die natürliche Neigung des Baums, der Teil, in dem die Äste größer sind und die Windrichtung berücksichtigt werden, um einzuschätzen, wie der Baum fallen wird;
- Schmutz, Steine, Rindenstücke, Nägel, Klammern und Drähte vom Baum entfernen;
- den Bereich um den Baum befreien und sich eine gute Stütze für die Füße sichern;
- geeignete Fluchtwege vorbereiten, die frei von Hindernissen sind. Die Fluchtwege müssen auf circa 45° in die dem Fallen des Baumes entgegengesetzte Richtung vorbereitet sein (Abb. 16) und müssen die Entfernung des Bedieners in eine sichere Zone erlauben, die circa 2,5 Mal der Höhe des zu fallenden Baumes entspricht;
- Sich oberhalb des Gebiets aufhalten, auf den der Baum mit aller Wahrscheinlichkeit rollen oder nach dem Fällen fallen wird.

#### • Kerschnitt setzen

1. Sich rechts vom Baum hinter der Motorsäge positionieren.
2. Eine horizontale Kerbe mit einer Tiefe von 1/3 des Baumdurchmessers rechtwinklig zur Fallrichtung ausführen (Abb. 17.A).


#### • Fällschnitt setzen

1. Den hinteren Fällschnitt in einer, gegenüber dem horizontalen Einschnitt mindestens 5 cm höheren Position anbringen (Abb. 18.B).
2. Den hinteren Fällschnitt nur so tief einsägen, dass noch ein Steg (Fällleiste) stehen bleibt, der als „Scharnier“ wirken kann (Abb. 18.C). Der Steg verhindert, dass sich der Baum dreht und in die falsche Richtung fällt. Sägen Sie den Steg nicht durch.
3. Ohne das Schwert herauszuziehen, schrittweise die Dicke des Scharniers vermindern, bis der Baum umfällt.
4. Wenn sich zeigt, dass der Baum möglicherweise nicht in die gewünschte Richtung fällt oder sich zurück neigt und die Sägekette festklemmt, den Fällschnitt unterbrechen, bevor der hintere Fällschnitt ausgeführt ist und Keile aus Holz, Kunststoff oder Aluminium verwenden (Abb. 19.D), um den Schnitt zu öffnen. Den Baum entlang der gewünschten Falllinie fallen lassen, indem mit einem Hammer auf die Keile geschlagen wird.
5. Wenn der Baum zu fallen beginnt, muss man die Maschine vom Schnitt herausziehen, sie anhalten (Abs. 6.6), auf den Boden stellen und

dann den vorgesehenen Fluchtweg einschlagen. Auf herunterfallende Äste achten und nicht stolpern.

### 6.5.3 Entasten eines Baums

Hierunter versteht man das Abtrennen der Äste vom gefällten Baum.

 **Achten Sie auf die Stützpunkte des Astes auf dem Boden, auf die Möglichkeit, dass dieser unter Spannung steht, auf die Richtung, die der Ast beim Schneiden einnehmen kann und auf die mögliche Instabilität des Baums, nachdem der Ast geschnitten wurde.**

Beim Entasten größere, nach unten gerichtete Äste, die den Baum stützen, vorerst stehen lassen.

Kleine Zweige mit nur einem Schlag entfernen (Abb. 20.A).

Äste, die unter Spannung stehen, sollten von unten nach oben gesägt werden, um ein Verbiegen der Kettensäge zu vermeiden (Abb. 20.B).

### 6.5.4 Durchtrennen eines Stamms

Hierunter versteht man das Teilen des gefällten Baumes in Abschnitte.

Achten Sie auf Ihren sicheren Stand und die gleichmäßige Verteilung Ihres Körpergewichts auf beide Füße. Falls möglich, sollte der Stamm durch Äste, Stämme oder Klötze unterlegt werden.

Das Durchtrennen eines Stamms wird durch die Verwendung des Krallenanschlags vereinfacht (Abb. 1.H):

1. Den Krallenanschlag in den Stamm stechen und mit dem Krallenanschlag als Hebel eine Bogenbewegung der Maschine durchführen, wodurch das Schwert in das Holz schneidet (Abb. 21);
2. Wiederholen Sie den Arbeitsschritt mehrmals und versetzen Sie gegebenenfalls den Ansetzpunkt des Krallenanschlags.

#### • Auf den Boden gestützter Stamm

Wenn die gesamte Länge des Baumstammes gleichmäßig aufliegt, wird er von oben gesägt (obere Durchtrennung) (Abb. 22.A).

- Circa bis zur Hälfte des Durchmessers schneiden. Danach den Stamm drehen und den Schnitt von der Gegenseite vervollständigen.

#### • Nur auf einem Endstück aufgestützter Stamm

Wenn der Stamm nur auf einem Endstück aufstützt:  
– 1/3 des Durchmessers der unteren Seite schneiden (untere Durchtrennung) (Abb. 23.A);

- Dann den Rest von oben schneiden, bis man auf den Unterschnitt trifft (Abb. 23.B).

#### • Auf beide Endstücke gestützter Stamm

Wenn der Stamm auf beide Endstücke gestützt ist:

- 1/3 des Durchmessers vom oberen Teil her schneiden (obere Durchtrennung) (Abb. 24.A);
- danach muss man den Endschnitt ausführen, indem man die untere Durchtrennung der 2/3 von der Unterseite macht, bis man auf den ersten Schnitt trifft (Abb. 24.B).

#### • Stamm in Hanglage


Bei Sägearbeiten am Hang stets oberhalb des Baumstammes stehen (Abb. 25).

Um im Moment des „Durchsägens“ die volle Kontrolle zu behalten, gegen Ende des Schnitts den Anpressdruck reduzieren, ohne den festen Griff an den Handgriffen der Maschine zu lösen. Darauf achten, dass die Maschine nicht den Boden berührt.

### 6.6 STOPP


Zum Anhalten der Maschine:

1. Den Gashebel loslassen (Abb. 12.A).

 **Nach dem Loslassen des Gashebels dauert es einige Sekunden, bis die Zahnkette stillsteht.**

Die Maschine immer stoppen:

- während des Wechsels der Arbeitsbereiche.

 **Während der Bewegungen nie den Finger auf dem Schalter halten, um ein unbeabsichtigtes Einschalten zu vermeiden.**

### 6.7 NACH DEM GEBRAUCH

1. Den Befestigungsschalter in der Batterie auf der Maschine (Abb. 26.A), die Batterie aus ihrem Sitz entfernen (Abb. 26.K) und sie aufladen (Abs. 7.2.2);
2. Den Schwertschutz (Abb. 1.J);
3. Den Motor abkühlen lassen, bevor die Maschine in einem Raum abgestellt wird;
4. Die Befestigungsmutter des Schwerts oder den Drehknopf lockern, um die Spannung der Kette zu reduzieren (Abs. 6.1.3);
5. Die Maschine gründlich von Staub und Trümmern befreien und von der Kette jede Spur von Sägespänen oder Ölablagerungen entfernen (Abs. 7.4);
6. Die Maschine auf lose oder beschädigte Teile kontrollieren. Wenn notwendig, die beschädigten Bauteile austauschen und eventuell gelockerte Schrauben und Bolzen festziehen.

**WICHTIG** Die Batterie immer entfernen (Abs. 7.2.2) und immer den Messerschutz montieren, wenn die Maschine unbenutzt oder unbewacht bleibt.

## 7. ORDENTLICHE WARTUNG

### 7.1 ALLGEMEINES

**!** Die zu befolgenden Sicherheitsnormen werden in Kap. 2 beschrieben. Diese Hinweise sehr genau berücksichtigen, um keine schweren Risiken oder Gefahren einzugehen.

**!** Vor der Ausführung jeglicher Kontrolle, Reinigung oder jedes Wartungs-/Regulierungseingriffes auf der Maschine:

- Die Maschine anhalten und den Motor ausschalten;
- Auf den Stillstand der Kette warten.
- Die Batterie aus ihrem Sitz entfernen.
- Die Schwertschutzvorrichtung anbringen, es sei denn, die Eingriffe müssen am Schwert selbst oder an der Kette vorgenommen werden.
- Abwarten bis der Motor ausreichend abgekühlt ist.
- Die entsprechenden Anweisungen lesen.
- Tragen Sie angemessene Kleidung, Arbeitshandschuhe und eine Schutzbrille.

- In der "Wartungstabelle" sind Häufigkeit und Art des Eingriffs zusammengefasst. Die Tabelle soll Ihnen helfen, Ihre Maschine leistungsfähig und sicher zu erhalten. In ihr sind die wichtigsten Eingriffe und die für jede von ihnen vorgesehene Häufigkeit angegeben. Die entsprechende Tätigkeit nach der ersten auftretenden Fälligkeit ausführen.
- Die Verwendung von nicht Original-Ersatzteilen und/oder nicht korrekt montierten Ersatzteilen könnte sich negativ auf Funktionsweise und Sicherheit der Maschine auswirken. Der Hersteller lehnt jegliche Haftung im Fall von Schäden, Unfällen oder Verletzungen ab, die von diesen Produkten verursacht werden.
- Originalersatzteile werden von Kundendienstwerkstätten und autorisierten Händlern geliefert.

**WICHTIG** Alle nicht in diesem Handbuch beschriebenen Wartungs- und Einstellungsarbeitschritte müssen von Ihrem Händler oder von einem Fachzentrum ausgeführt werden.

## 7.2 BATTERIE

### 7.2.1 Batterieleistung

Die Autonomie der Batterie wird in erster Linie bedingt durch:

- a. Umweltfaktoren, die einen höheren Energiebedarf zur Folge haben:
  - Schnitt von zu großen Bäumen und Ästen.
- b. Verhaltensweisen des Bedieners, der vermeiden sollte:
  - Häufiges Ein- und Ausschalten während der Arbeit;
  - Verwendung einer im Vergleich zur auszuführenden Arbeit unpassenden Schnitttechnik (Abs. 6.5).

Um die Batterieleistung zu optimieren, empfiehlt es sich:

- Das Holz immer zu schneiden, wenn es trocken ist;
- die für die auszuführende Arbeit am besten geeignete Technik verwenden.

Falls man die Maschine für längere Arbeitseinsätze verwenden möchte, als von der Standardbatterie zugelassen, kann man:

- Eine zweite Standardbatterie kaufen, um die leere Batterie sofort auszuwechseln, ohne die Kontinuität des Einsatzes zu beeinträchtigen;

### 7.2.2 Herausnehmen und Laden der Batterie

1. Die seitliche Sperrtaste auf der Batterie (Abb. 26.A) drücken und die Batterie (Abb. 26.K) entfernen;
2. Die Batterie in das Ladegerät einsetzen und das Batterieladegerät an eine Stromsteckdose anschließen, deren Spannung der auf dem Typenschild angegebenen entspricht (Abb. 27).
3. Für eine komplette Ladung der Batterie sorgen und dabei die Anweisungen im Handbuch der Batterie/des Batterieladegeräts befolgen.

**HINWEIS** Die Batterie verfügt über einen Schutz, der das Aufladen verhindert, wenn die Umgebungstemperatur nicht zwischen 4 und 40°C liegt.

**HINWEIS** Die Batterie kann jederzeit auch teilweise aufgeladen werden, ohne dass man Gefahr läuft, sie zu beschädigen.

### 7.2.3 Einsetzen der Batterie in der Maschine

Nach abgeschlossenem Aufladen:

1. Nehmen Sie die Batterie aus ihrem Sitz im Batterieladegerät heraus (lassen Sie die aufgeladene Batterie nicht für längere Zeit im

- Ladegerät) und trennen Sie das Batterieladegerät vom Stromnetz ab (Abb. 28);
- Die Batterie in ihren auf der Maschine befindlichen Sitz (Abb. 13.K) einführen;
  - Hierzu die Batterie nach unten drücken, bis der "Klick" hörbar ist, der sie in ihrer Position blockiert und den elektrischen Kontakt sicherstellt.

### 7.3 NACHFÜLLEN DES KETTENÖLTANKS

**HINWEIS** Nahe beim Deckel des Öltanks der Kette (Abb. 29.A) ist folgendes Symbol vorhanden:



Kettenöltank

**WICHTIG** Es darf ausschließlich spezielles Motorsägenöl oder Haftöl für Motorsägen verwendet werden. Es darf kein verunreinigtes Öl verwendet werden, um eine Verstopfung des Filters im Tank und eine unwiederbringliche Beschädigung der Ölpumpe zu vermeiden.

Die Verwendung von hochwertigem Öl ist entscheidend, um eine wirksame Schmierung der Schneidwerkzeuge zu erreichen; gebrauchtes oder minderwertiges Öl beeinträchtigt die Schmierung und verkürzt die Lebensdauer der Kette und des Schwerts.

**WICHTIG** Die Kette nie ohne genügend Öl in Betrieb nehmen. Dies könnte nämlich die Motorsäge beschädigen und die Sicherheit beeinträchtigen.

Die Ölmenge der Motorsäge durch die Ölstandanzei-ge kontrollieren (Abb. 29.B).

Wenn der Ölstand niedrig ist, gemäß den folgenden Arbeitsschritten nachfüllen:

- Den Deckel (Abb. 29.A) vom Öltank abschrauben und entfernen.
- Das Öl in den Tank schütten und den Ölstand durch den entsprechenden Anzeiger überwachen (Abb. 29.B).
- Sicherstellen, dass während des Nachfüllens keine Unreinheiten in den Öltank eindringen.
- Den Öldeckel erneut positionieren und ihn festziehen.

### 7.4 REINIGUNG

#### 7.4.1 Reinigung der Maschine und des Motors

Nach jedem Arbeitseinsatz die Maschine sorgfältig von Staub und Rückständen reinigen.

- Um das Brandrisiko zu vermindern, die Maschine und insbesondere den Motor von Blättern, Zweigen oder übermäßigem Fett freihalten.
- Die Maschine immer nach der Verwendung reinigen. Hierzu ein sauberes und feuchtes Tuch verwenden, das mit Neutralreiniger getränkt ist.
- Jede Spur von Feuchtigkeit entfernen und dazu ein weiches und trockenes Tuch verwenden. Feuchtigkeit bringt die Gefahr von elektrischen Schlägen mit sich.
- Keine aggressiven Reinigungs- oder Lösungsmittel für die Reinigung der Kunststoffteile oder Handgriffe.
- Keine Wasserstrahlen benutzen und vermeiden, dass der Motor und die elektrischen Bauteile nass werden.
- Um ein Überhitzen und Schäden am Motor oder an der Batterie zu vermeiden, immer sicherstellen, dass die Ansauggitter der Kühlungs-luft sauber und frei von Trümmern sind.

#### 7.4.2 Reinigung der Kette

Nach jeder Verwendung alle Spuren von Sägespänen oder Ölreste von der Kette entfernen.

Bei starker Verschmutzung oder Verharzung die Kette abmontieren und für einige Stunden in einem Behälter mit einem Spezialreiniger einweichen. Anschließend mit sauberem Wasser abspülen und vor der Montage an der Maschine mit einem entsprechenden Rostschutzspray behandeln.

### 7.5 KETTENFÄNGERZAPFEN

Vor jeder Verwendung die Bedingungen des Kettenfängerzapfens überprüfen (Abb. 1.G) und ihn wiederherstellen, wenn er beschädigt ist.

### 7.6 SCHMIERUNGSLÖCHER VON MASCHINE UND SCHWERT

Vor jedem täglichen Gebrauch das Gehäuse entfernen (Abs. 4.2), das Schwert abmontieren und überprüfen, dass die Schmierungs-löcher der Maschine (Abb. 30.A) und des Führungsschwerts (Abb. 30.B) nicht verstopft sind.

### 7.7 BEFESTIGUNGSMUTTER UND -SCHRAUBEN

- Muttern und Schrauben festgezogen belassen, um sicher zu sein, dass die Maschine immer in sicheren Betriebsbedingungen ist.
- Regelmäßig prüfen, dass die Griffe fest fixiert sind.



## 8. AUSSERORDENTLICHE WARTUNG

### 8.1 RITZEL KETTENRAD

Den Zustand des Ritzels regelmäßig bei Ihrem Händler prüfen lassen und austauschen, wenn der Verschleiß die akzeptablen Grenzen überschreitet.

**!** *Montieren Sie keine neue Kette mit einem abgenutzten Kettenrad oder umgekehrt.*

### 8.2 WARTUNG DER ZAHNKETTE

**!** *Aus Sicherheits- und Effizienzgründen müssen die Schneidvorrichtungen immer gut geschärft sein.*

**!** *Tragen Sie immer feste Arbeitshandschuhe, wenn Sie an Schwert und Kette arbeiten.*

Das Schärfen der Kette ist erforderlich, wenn:

- Die Sägespäne staubähnlich sind.
- Eine größere Kraft zum Schneiden erforderlich ist.
- Der Schnitt nicht gerade ist.
- Die Vibrationen zunehmen.

**!** *Wenn die Kette nicht genügend geschliffen ist, erhöht sich die Gefahr eines Rückschlags (Kickback).*

**WICHTIG** *Es empfiehlt sich, das Schärfen der Kette einem spezialisierten Kundendienst zu überlassen, weil es dann mit entsprechenden Werkzeugen ausgeführt wird, die einen minimalen Materialabtrag und ein gleichmäßiges Schärfen an allen Zähnen gewährleisten.*

#### 8.2.1 Austausch der Zahnkette

Die Kette muss ersetzt werden, wenn:

- Die Zähne 5 mm oder weniger lang sind;
- das Spiel der Glieder an den Kettennieten zu groß ist;
- die Schneidgeschwindigkeit langsam ist und die wiederholten Schleifvorgänge nicht die Schneidgeschwindigkeit erhöhen; die Kette verschlissen ist.

**WICHTIG** *Nach dem Austausch der Kette muss dessen Spannung wegen der Einlaufzeit der Kette häufiger überprüft werden.*

### 8.3 WARTUNG DES FÜHRUNGSSCHWERTS

**HINWEIS** *Alle am Führungsschwert durchzuführenden Arbeiten setzen für eine korrekte Ausführung fachgerechte Kompetenzen und den Einsatz spe-*

*zieller Werkzeuge voraus; aus Sicherheitsgründen sollte man sich immer mit dem Händler in Verbindung setzen.*

Um einen asymmetrischen Verschleiß des Schwerts zu verhindern, sollte dieses regelmäßig umgedreht werden.

Um die Effizienz des Schwerts zu erhalten muss man:

1. Die Lager des Umlenksterns (der nicht mitgeliefert wird) mit der entsprechenden Spritze schmieren.
2. Die Nut des Schwerts mit dem entsprechenden Schaber (der nicht mitgeliefert wird) reinigen (Abb. 31.A);
3. die Schmierbohrungen reinigen (Abb. 31.B);
4. mit einer Flachfeile den Grat von den Führungsfanken entfernen und eventuelle Abweichungen zwischen den Führungen ausgleichen.

#### 8.3.1 Austausch des Schwerts

Das Schwert muss ersetzt werden, wenn:

- Die Tiefe der Nut kleiner als die Höhe des Zugglieds ist (das nie den Nutboden berühren darf);
- die innere Führungswand so verschlissen ist, dass die Kette seitlich geneigt wird.

## 9. AUFBEWAHRUNG

### 9.1 LAGERUNG DER MASCHINE

Wenn die Maschine gelagert werden muss:

1. Die Batterie aus ihrem Sitz entfernt und wieder aufgeladen werden.
2. Den Schwertschutz angebracht werden.
3. So lange gewartet werden, bis der Motor ausreichend abgekühlt ist.
4. Die Reinigung durchführen (Abs. 7.4).
5. Die Maschine auf lose oder beschädigte Teile kontrollieren. Wenn notwendig, die beschädigten Bauteile austauschen und eventuell gelockerte Schrauben und Bolzen festziehen oder das autorisierte Kundendienstzentrum kontaktieren.
6. Die Maschine einlagern:
  - In einem trockenen Raum;
  - vor Wittereinflüssen geschützt;
  - an einem für Kinder nicht zugänglichen Ort;
  - hierbei sicherstellen, dass für die Wartung verwendete Schlüssel oder Werkzeuge entfernt werden;
  - bei einer Umgebungstemperatur zwischen -20°C und 85°C.

## 9.2 LAGERN DER BATTERIE

Die Batterie muss in geschlossenen, feuchtigkeitsfreien Umgebungen gelagert werden, bei einer Temperatur zwischen:

- 0°C - 60°C für 1 Monat
- 0°C - 45°C für 3 Monate
- 0°C - 25°C für 1 Jahr

**HINWEIS** *Im Fall von langer Untätigkeit die Batterie alle zwei Monate aufladen, um ihre Haltbarkeit zu verlängern.*

## 10. BEWEGUNG UND TRANSPORT

Folgende Hinweise müssen bei jedem Bewegen, Heben, Transportieren oder Kippen der Maschine beachtet werden:

- Die Maschine stoppen.
- Auf den Stillstand der Kette warten.
- Die Batterie aus ihrem Sitz entfernen und wieder aufladen;
- Den Schwertschutz anbringen.
- Abwarten bis der Motor ausreichend abgekühlt ist.
- Feste Arbeitshandschuhe benutzen.
- Die Maschine ausschließlich an den Handgriffen aufheben und das Schwert in die der Laufrichtung entgegengesetzte Richtung positionieren.

Wenn man die Maschine mit einem Fahrzeug transportiert, muss man:

- Sichern Sie die Maschine während des Transports auf geeignete Weise mit Seilen oder Ketten.
- Sie so positionieren, dass sie für niemanden eine Gefahr darstellt.

## 11. SERVICE UND REPARATUREN

Dieses Handbuch liefert alle notwendigen Anweisungen für die Maschinenführung und für eine korrekte Basiswartung, die vom Benutzer ausgeführt werden kann. Alle Einstell- und Wartungsarbeiten, die nicht in diesem Handbuch beschrieben sind, müssen von Ihrem Händler oder einem Fachbetrieb ausgeführt werden, die über das Wissen und die erforderlichen Werkzeuge für eine korrekte Arbeitsausführung verfügen, um

die ursprünglichen Sicherheitsbedingungen der Maschine beizubehalten.

Eingriffe, die nicht von einer Fachstelle oder von unqualifiziertem Personal ausgeführt werden, haben grundsätzlich den Verfall der Garantie und jeglicher Haftung oder Verantwortung des Herstellers zur Folge.

- Nur autorisierte Servicewerkstätten können Reparaturen und Wartung in Garantie ausführen.
- Die autorisierten Kundendienstwerkstätten verwenden ausschließlich Originalersatzteile. Original-Ersatzteile und -Zubehör wurden speziell für die Maschinen entwickelt.
- Nicht-Original-Ersatzteile und -Zubehör sind nicht genehmigt. Der Einsatz von Nicht-Original-Ersatzteilen und -Zubehör führt zum Verfall der Garantie.
- Es wird empfohlen, die Maschine einmal jährlich einer autorisierten Kundendienstwerkstatt zu Wartung, Kundendienst und Kontrolle der Sicherheitsvorrichtungen anzuvertrauen.

## 12. DECKUNG DER GARANTIE

Die Garantie deckt alle Material- und Fabrikationsfehler. Der Benutzer muss alle in den beigefügten Unterlagen enthaltenen Anleitungen genau beachten.

Die Garantie deckt keine Schäden bei:

- Nichtbeachtung der mitgelieferten Unterlagen.
  - Unachtsamkeit.
  - Unsachgemäße oder unzulässiger Nutzung oder Montage.
  - Verwendung von nicht originalen Ersatzteilen.
  - Verwendung von Zubehör, das nicht vom Hersteller geliefert oder genehmigt ist.
- Folgende Schäden sind nicht von der Garantie gedeckt:
- Der normale Verschleiß der Verschleißmaterialien wie Schneidvorrichtung, Sicherheitsbolzen.
  - Normaler Verschleiß.

Es gelten die im Land des Käufers gültigen gesetzlichen Vorschriften. Die darin geregelten Rechte des Käufers werden durch diese Garantie nicht eingeschränkt.

### 13. WARTUNGSTABELLE

Eingriff	Häufigkeit		Abschnitt
	Erstes Mal	Danach alle	
<b>MASCHINE</b>			
Kontrolle aller Befestigungen	-	Vor jedem Gebrauch	7.7
Sicherheitskontrollen / Überprüfung der Befehle	-	Vor jedem Gebrauch	6.2
Kontrolle Kettenfängerzapfen	-	Vor jedem Gebrauch	7.5
Allgemeine Reinigung und Kontrolle	-	Bei jedem Verwendungsende	7.4
Reinigung der Kette	-	Bei jedem Verwendungsende	7.4.2.
Kontrolle der Schmierungslöcher von Maschine und Schwert	-	Vor jedem Gebrauch	7.6
Kontrolle Ritzel Kettenrad	-	1 Mal monatlich	8.1 *
Wartung Kette	-	-	8.2 *
Wartung Schwert	-	-	8.3
Nachfüllen Ölstand Kette	-	Vor jedem Gebrauch	7.3

\* Eingriffe, die von Ihrem Händler oder von einem autorisierten Kundendienstzentrum ausgeführt werden müssen

### 14. FEHLERERKENNUNG

FEHLER	WAHRSCHEINLICHE URSACHE	ABHILFE
1. Durch Betätigen des Gashebels und der Verriegelungstaste lässt sich die Maschine nicht starten.	Batterie fehlt oder ist nicht korrekt eingesetzt	Sicherstellen, dass die Batterie richtig eingesetzt ist (Abs. 7.2.3).
	Entladene Batterie	Den Ladezustand überprüfen und die Batterie aufladen (Abs. 7.2.2).
	Maschine beschädigt	Die Maschine nicht verwenden. Die Batterie entfernen und ein Kundendienstzentrum kontaktieren.

2. Der Motor geht während der Arbeit aus	Batterie nicht korrekt eingesetzt	Sicherstellen, dass die Batterie richtig eingesetzt ist (Abs. 7.2.3).
	Entladene Batterie	Den Ladezustand überprüfen und die Batterie aufladen (Abs. 7.2.2).
	Maschine beschädigt	Die Maschine nicht verwenden. Die Batterie entfernen und ein Kundendienstzentrum kontaktieren.
	Ein Motorschutzschalter wird ausgelöst	Warten Sie 15 Minuten, um das Gerät abkühlen zu lassen, dann schalten Sie das Gerät wieder ein
3. Wenn Gashebelsperrtaste und Gashebel ausgelöst sind, dreht sich die Kette nicht	Übermäßige Spannung der Kette	Die Kette erneut spannen (Abs. 6.1.3).
	Probleme mit Schwert und Kette	Kontrollieren, dass die Kette frei läuft und das Schwert keine deformierten Führungen hat (Abs. 8.2, 8.3).
	Maschine beschädigt.	Die Maschine nicht verwenden. Die Maschine sofort stoppen, die Batterie entfernen und ein Kundendienstzentrum kontaktieren.
4. Die Kette überheizt sich im Endstück und raucht.	Übermäßige Spannung der Kette	Die Kette erneut spannen (Abs. 6.1.3).
	Schmierungsöltank leer.	Schmierungsöltank nachfüllen (Abs. 7.3).
5. Der Motor läuft unregelmäßig oder erbringt unter Belastung keine Leistung	Probleme mit Schwert und Kette	Kontrollieren, dass die Kette frei läuft und das Schwert keine deformierten Führungen hat.
6. Das Öl tritt nicht aus.	Minderwertiges Öl	Bei kaltem Motor, den Tank leeren, Tank und Leitungen mit Reinigungsflüssigkeit durchspülen und das Öl wechseln.
	Verstopfte Schmierungslöcher	Die Schmierbohrungen reinigen (Abs. 7.6).
7. Die Maschine hat einen Fremdkörper getroffen.	Beschädigung oder lockere Teile	Die Maschine anhalten (Abs. 6.6). Prüfen, ob eventuell Beschädigungen vorhanden sind. Kontrollieren, ob Teile sich gelöst haben und diese festziehen. Die Kontrollen, Auswechsel- und Reparaturarbeiten bei einem zugelassenen Kundendienstzentrum durchführen lassen.

8. Man nimmt übermäßige Geräusche und/oder Vibrationen während der Arbeit wahr	Gelockerte oder beschädigte Teile.	Die Maschine stoppen, die Batterie entfernen und: – Die Schäden überprüfen; – kontrollieren, ob Teile locker sind und diese festziehen; – die beschädigten Teile reparieren oder durch Teile gleichwertiger Eigenschaften ersetzen.
9. Die Maschine raucht während ihres Betriebs	Maschine beschädigt	Die Maschine nicht verwenden. Die Maschine sofort stoppen, die Batterie entfernen und ein Kundendienstzentrum kontaktieren.
10. Geringe Autonomie der Batterie	Schwierige Einsatzbedingungen mit einer höheren Stromaufnahme	Den Einsatz optimieren (Abs. 7.2.1).
	Batterie unzureichend für die Arbeitsanforderungen	Eine zweite Batterie oder eine stärkere Batterie verwenden (Abs. 7.2.1).
	Verschlechterte Batterieleistung.	Eine neue Batterie kaufen.
11. Das Batterieladegerät lädt die Batterie nicht auf	Batterie nicht korrekt in das Ladegerät eingesetzt	Kontrollieren, ob sie korrekt eingesetzt ist (Abs. 7.2.2).
	Nicht geeignete Umgebungsbedingungen	Das Aufladen in einem Umfeld mit geeigneter Temperatur ausführen (siehe Betriebshandbuch der Batterie/ des Batterieladegeräts).
	Kontakte verschmutzt	Die Kontakte reinigen.
	Fehlende Spannung am Batterieladegerät	Kontrollieren, ob der Stecker eingesteckt ist und ob Spannung an der Steckdose anliegt.
	Batterieladegerät defekt	Durch ein Original-Ersatzteil ersetzen.
		Wenn der Fehler weiter besteht, das Handbuch der Batterie/des Batterieladegeräts zu Rate ziehen.

Wenn die Störungen nach den beschriebenen Eingriffen anhalten, Ihren Händler kontaktieren.

## 15. ZUBEHÖR AUF ANFRAGE

### 15.1 BATTERIEN


Batterien verschiedener Kapazitäten sind verfügbar, um sich an die spezifischen Betriebsnotwendigkeiten anzupassen (Abb. 32). Die Liste der für diese Maschine zugelassenen Batterien finden Sie in der Tabelle "Technische Daten".

### 15.2 BATTERIELADEGERÄT


Vorrichtung, die man für das Aufladen der Batterie verwendet (Abb. 33).

### 15.3 SCHWERTER UND KETTEN

In der "Tabelle für die korrekte Kombination von Schwert und Kette" sind alle möglichen Kombinationen aus Schwert und Kette aufgelistet. Die gleiche Tabelle liefert außerdem die typischen Daten der für jede Maschine zugelassenen Ketten und Schwerter.

 **Beim Austausch nur Schwerter und Ketten verwenden, die in der Tabelle angegeben sind. Die Verwendung von nicht zulässigen Kombinationen kann schwere persönliche**

**Schäden verursachen und die Maschine beschädigen.**

 **Da der Benutzer die Auswahl, Anbringung und Verwendung von Schwert und Kette vollkommen frei entscheidet, haftet er auch für daraus entstehende Schäden jeglicher Art, die aus diesen Entscheidungen entstehen. Im Falle von Zweifeln oder geringer Kenntnis der Besonderheit jedes Schwerts oder jeder Kette, muss der eigene Händler oder ein Fachgartenzentrum kontaktiert werden.**

**DICHIARAZIONE CE DI CONFORMITÀ (Istruzioni Originali)**  
(Direttiva Macchine 2006/42/CE, Allegato II, parte A)

1. La Società: ST. S.p.A. – Via del Lavoro, 6 – 31033 Castelfranco Veneto (TV) – Italy

2. Dichiaro sotto la propria responsabilità, che la macchina:

Motosega a catena alimentata a batteria portatile (abbattimento, sezionamento, sramatura di alberi)

a) Tipo / Modello Base:	CS 100 Li 20 A - CS 100 Li 20 S
c) Numero di Serie:	23A••CHA000001 ÷ 99L••CHA999999
d) Motore:	a batteria

3. É conforme alle specifiche delle direttive:

• MD: 2006/42/EC

e) Ente Certificatore: N. 0905 – Intertek Deutschland GmbH  
Stangenstrasse 1, 70771 Leinfelden-Echterdingen - Germany

f) Esame CE del tipo: 23SHW0033-01

• OND: 2000/14/EC, ANNEX V - 2005/88/EC

• EMCD: 2014/30/EU

• RoHS II: 2011/65/EU - 2015/863/EU

4. Riferimento alle Norme armonizzate:

EN 62841-1:2015 + AC:2015

EN 62841-4-1:2020

EN IEC 55014-1:2021

EN IEC 55014-2:2021

EN IEC 63000:2018

g) Livello di potenza sonora misurato: 97.5 dB(A)

h) Livello di potenza sonora garantito: 101 dB(A)

k) Potenza installata: /

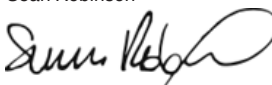
n) Persona autorizzata a costituire il Fascicolo Tecnico:

ST. S.p.A.  
Via del Lavoro, 6  
31033 Castelfranco Veneto (TV) - Italia

o) Castelfranco Veneto, 01/02/2023

CEO Stiga Group

Sean Robinson



## UK DECLARATION OF CONFORMITY

(Supply of Machinery (Safety) Regulations 2008, S.I. 2008 No. 1597, Annex II, part A)

1. The company: ST. S.p.A. – Via del Lavoro, 6 – 31033 Castelfranco Veneto (TV) – Italy

2. Hereby declares under its own responsibility that the machine (function):

Battery powered pole-mounted pruner (felling, bucking, delimiting trees)

a) Homologation type:	CS 100 Li 20 A - CS 100 Li 20 S
c) Serial number:	23A**CHA000001 ÷ 99L**CHA999999
d) Engine:	battery-operated

3. Conforms to UK Regulations:

• S.I. 2008/1597 - Supply of Machinery (Safety) Regulations 2008

e) Notified body: N. 0359 – Intertek Testing & Certification Ltd  
Intertek House, Cleeve Road, Leatherhead, Surrey, KT22 7SA, United Kingdom

f) EC type-examination: UK-MCR-00137

• S.I. 2001/1701 - Schedule 8 - Noise Emission in the Environment by Equipment for use Outdoors Regulations 2001

• S.I. 2016/1091 - Electromagnetic Compatibility Regulations 2016

• S.I. 2012/3032 - The Restriction of the Use of Certain Hazardous Substances in Electrical and Electronic Equipment Regulations 2012

4. Reference to harmonised standards:

EN 62841-1:2015 + AC:2015

EN 62841-4-1:2020

EN IEC 55014-1:2021

EN IEC 55014-2:2021

EN IEC 63000:2018

g) Measured sound power level: 97.5 dB(A)

h) Guaranteed sound power level: 101 dB(A)

k) Net power installed: /

n) Person authorised to compile the technical file: ST. S.p.A.  
Via del Lavoro, 6  
31033 Castelfranco Veneto (TV) - Italia

o) Castelfranco Veneto, 01/02/2023  
CEO Stiga Group  
Sean Robinson



UK Importer: STIGA LTD  
Unit 8, Bluewater Estate Plympton,  
Devon, PL7 4JH, England





<p><b>FR (Traduction de la notice originale)</b></p> <p>Déclaration CE de Conformité (Directive Machines 2006/42/CE, Annexe II, partie A)</p> <p>1. La Société</p> <p>2. Déclare sous sa propre responsabilité que la machine : Scie à chaîne alimenté par batterie portative, abattage/tronçonnage/ébranchage d'arbres</p> <p>a) Type / Modèle de Base c) Série d) Moteur: batterie</p> <p>3. Est conforme aux prescriptions des directives : e) Organisme de certification f) Examen CE du Type g) Niveau de puissance sonore mesuré h) Niveau de puissance sonore garanti k) Puissance installée n) Personne habilitée à établir le Dossier Technique : o) Lieu et Date</p>	<p><b>EN (Translation of the original instruction)</b></p> <p>EC Declaration of Conformity (Machine Directive 2006/42/EC, Annex II, part A)</p> <p>1. The Company</p> <p>2. Herby declares under its own responsibility that the machine: Portable battery powered chainsaw, Felling/bucking/delimiting trees</p> <p>a) Type / Base Model c) Serial number d) Motor: battery-operated</p> <p>3. Conforms to directive specifications: e) Certifying body f) EC examination of Type g) Reference to harmonised Standards h) Sound power level measured j) Sound power level guaranteed k) Power installed n) Person authorised to create the Technical Folder: o) Place and Date</p>	<p><b>DE (Übersetzung der Originalbetriebsanleitung)</b></p> <p>EG-Konformitätserklärung (Maschinenrichtlinie 2006/42/EG, Anhang II, Teil A)</p> <p>1. Die Gesellschaft</p> <p>2. Erklärt auf eigene Verantwortung, dass die Maschine: Tragbare batteriebetriebene Kettensäge, fällen/schneiden/entasten von Bäumen</p> <p>a) Typ / Basismodell c) Seriennummer d) Motor: Batterie</p> <p>3. Den Anforderungen der folgenden Richtlinien entspricht: e) Zertifizierungsstelle f) EG-Baumusterprüfung g) Gemessener Schalleistungspegel h) Garantiertes Schalleistungspegel k) Installierte Leistung n) Zur Verfassung der technischen Unterlagen befugte Person: o) Ort und Datum</p>
<p><b>NL (Vertaling van de oorspronkelijke gebruiksaanwijzing)</b></p> <p>EG-verklaring van overeenstemming (Richtlijn Machines 2006/42/CE, Bijlage II, deel A)</p> <p>1. Het bedrijf</p> <p>2. Verklaart onder zijn eigen verantwoordelijkheid dat de machine: Kettingzaag met accuvoeding, vellen/snijden/snoeien van bomen</p> <p>a) Type / Basismodel c) Serienummer d) Motor: accu</p> <p>3. Voldoet aan de specificaties van de richtlijnen: e) Certificatie-instituut f) EG-onderzoek van het Type</p> <p>4. Verwijzing naar de Geharmoniseerde normen g) Gemeten niveau van geluidsvermogen h) Gegarandeerd niveau van geluidsvermogen k) Geïnstalleerd vermogen n) Bevoegd persoon voor het opstellen van het Technisch Dossier o) Plaats en Datum</p>	<p><b>ES (Traducción del Manual Original)</b></p> <p>Declaración de Conformidad CE (Directiva Máquinas 2006/42/CE, Anexo II, parte A)</p> <p>1. La Empresa</p> <p>2. Declara bajo su propia responsabilidad que la máquina: Motosierra de cadena alimentada por batería portátil, tala/seccionamiento/poda de árboles</p> <p>a) Tipo / Modelo Base c) Matricula d) Motor: batería</p> <p>3. Cumple con las especificaciones de las directivas: e) Ente certificador f) Examen CE del Tipo</p> <p>4. Referencia a las Normas armonizadas g) Nivel de potencia sonora medido h) Nivel de potencia sonora garantizado k) Potencia instalada n) Persona autorizada a realizar el Manual Técnico: o) Lugar y Fecha</p>	<p><b>PT (Tradução do manual original)</b></p> <p>Declaração CE de Conformidade (Diretiva de Máquinas 2006/42/CE, Anexo II, parte A)</p> <p>1. A Empresa</p> <p>2. Declara sob a própria responsabilidade que a máquina: Motosierra alimentada por bateria portátil, abate/seccionamento/desramação</p> <p>a) Tipo / Modelo Base c) Matrícula d) Moto: Bateria</p> <p>3. É conforme às especificações das diretivas: e) Órgão certificador f) Exame CE do Tipo</p> <p>4. Referência às Normas harmonizadas g) Nivel medido de potência sonora h) Nivel garantido de potência sonora k) Potência instalada n) Pessoa autorizada a elaborar o Caderno Técnico o) Local e Data</p>
<p><b>EL (Μετάφραση του πρωτοτύπου των οδηγιών χρήσης)</b></p> <p>ΕΚ-Δήλωση συμμόρφωσης (Οδηγία Μηχανών 2006/42/CE, Παράρτημα II, μέρος Α)</p> <p>1. Η Εταιρία</p> <p>2. Δηλώνει υπεύθυνα ότι η μηχανή: Φορητό αλυσοπριονί μπαταρίας, Κατάρριψη/κατατομή/κοπή κλαδιών δέντρων</p> <p>a) Τύπος / Βασικό Μοντέλο c) Αριθμός μητρώου d) Κινητήρας: μπαταρία</p> <p>3. Συμμορφώνεται με τις προδιαγραφές της οδηγίας: e) Οργανισμός πιστοποίησης f) Εξέταση CE του Τύπου</p> <p>4. Αναφορά στους Κανονισμούς εναρμόνισης g) Στάθμη μέτρησης ακουστικής ισχύος h) Στάθμη εγγυημένης ακουστικής ισχύος k) Εγκυααστημένη ισχύς n) Εξουσιοδοτημένο άτομο για την κατάρτιση του Τεχνικού Φυλλαδίου: o) Τόπος και Χρόνος</p>	<p><b>TR (Orijinal Talimatların Tercümesi)</b></p> <p>AT Uygunluk Beyanı (2006/42/CE Makine Direktifi, Ek II, bölüm A)</p> <p>1. Şirket</p> <p>2. Şahsi sorumluluğu altında aşağıdaki makinenin: Batarya besemeli taşınabilir zincirli testere, Ağaçların kesilip devrilmesi/parçalara bölünmesi/dallarının budanması</p> <p>a) Tip / Standart model c) Sicil numarası d) Motor: batarya</p> <p>3. Aşağıdaki direktiflerin özelliklerine uygun olduğunu beyan etmektedir: e) Sertifikalandıran kurum f) ... Tipi CE incelemesi g) Harmonize standartlara atf h) Ölçülen ses gücü seviyesi h) Garanti edilen ses gücü seviyesi k) Kurulu gücü n) Teknik Dosyayı oluşturmaya yetkili kişi: o) Yer ve Tarih</p>	<p><b>MK (Превод на оригиналните упатства)</b></p> <p>Декларација за усогласеност со ЕУ (Директива за машини 2006/42/CE, Анекс II, дел А)</p> <p>1. Компанијата</p> <p>2. изјавува со целосна лична одговорност дека следната машина: моторна пила на батерии, Соборување/сечење/кастрење на дрва</p> <p>a) Тип / основен модел производства г) мотор: акумулатор</p> <p>3. Усогласено со спецификациите според директивите: д) тело за сертификација г) тест CE за типот</p> <p>4. Референци за усогласени нормативи e) Акустички притисок н) измерено ниво на звучна моќност с) обем на сечење н) овластено лице за составување на Техничката брошура o) место и датум</p>

NO (Oversettelse av original bruksanvisning)	SV (Översättning av bruksanvisning i original)	DA (Oversættelse af den originale brugsanvisning)
<p>EF- Samsvarserklæring (Maskindirektiv 2006/42/EF, Vedlegg II, del A)</p> <ol style="list-style-type: none"> <li>Firmaet</li> <li>Erklærer på eget ansvar at maskinen: Bærbær batteridrevet kjedesag, nedfelling/kutt/kvisting av trær <ol style="list-style-type: none"> <li>Type / Modell</li> <li>Serienummer</li> <li>Motor: batteri</li> </ol> </li> <li>Oppfyller kravene i direktivene: <ol style="list-style-type: none"> <li>Sertifiseringsorgan</li> <li>EF-typeprøving</li> <li>Henvvisning til harmoniserte standarder</li> <li>Målt lydeffektivité</li> <li>Garantert lydeffektivité</li> <li>Installert effekt</li> <li>Person som har fullmakt til å utferdige teknisk dokumentasjon:</li> <li>Sted og dato</li> </ol> </li> </ol>	<p>EG-försäkringen om överensstämmelse (Maskindirektiv 2006/42/EG, bilaga II, de la)</p> <ol style="list-style-type: none"> <li>Företaget</li> <li>Försäkrar på eget ansvar att maskinen Batteridrivnen bärbär kedjesåg, fällning/kapning/grenklippning av träd <ol style="list-style-type: none"> <li>Typ / Basmodell</li> <li>Serienummer</li> <li>Motor: batteri</li> </ol> </li> <li>Överensstämmer med föreskrifterna i direktivet <ol style="list-style-type: none"> <li>Intygsorgan _ Anmält organ</li> <li>EG typgodkännande</li> <li>Referens till harmoniserade standarder</li> <li>Uppmått ljudeffektivité</li> <li>Garanterad ljudeffektivité</li> <li>Installerad effekt</li> <li>Auktoriserad person för upprättandet av den tekniska dokumentationen:</li> <li>Ort och datum</li> </ol> </li> </ol>	<p>EF-översensstemmelseserklæring (Maskindirektiv 2006/42/EF, bilag II, del A)</p> <ol style="list-style-type: none"> <li>Firmaet</li> <li>Erklærer på eget ansvar, at maskinen: Bærbær batteridreven kædesav, fældning af træer/udskæring af stykker/opskæring af grene <ol style="list-style-type: none"> <li>Type / Model</li> <li>Serienummer</li> <li>Motor: batteri</li> </ol> </li> <li>Er i overensstemmelse med specifikationerne ifølge direktiverne: <ol style="list-style-type: none"> <li>Certificeringsorgan</li> <li>EF-typeafprøvning</li> <li>Henvisning til harmoniserede standarder</li> <li>Målt lydeffektivité</li> <li>Garanteret lydeffektivité</li> <li>Installeret effekt</li> <li>Person, der har bemyndigelse til at udarbejde det tekniske dossier:</li> <li>Sted og dato</li> </ol> </li> </ol>
<p>FI (Alkuperäisten ohjeiden käänkö)</p> <p>EY-VAATIMUSTENMUKAISUUSVAKUUTUS (Konedirektiivi 2006/42/EY, Liite II, osa A)</p> <ol style="list-style-type: none"> <li>Yritys</li> <li>Vakuuttaa omalla vastuullaan, että kone: Käsin kannateltava akkukäyttöinen moottorisaha, Puiden kaataminen/pilkkominen/karsinta <ol style="list-style-type: none"> <li>Tyyppi / Perusmalli</li> <li>Sarjanumero</li> <li>Moottori : akku</li> </ol> </li> <li>On yhdenmukainen seuraavien direktiivien asettamien vaatimusten kanssa: <ol style="list-style-type: none"> <li>Sertifiointiyritys</li> <li>EY-tyyppitarkastus</li> </ol> </li> <li>Viittaus harmonisoiituihin standardeihin <ol style="list-style-type: none"> <li>Mitattu äänitehotaso</li> <li>Taattu äänitehotaso</li> <li>Asennettu teho</li> <li>Teknisten asiakirjojen laatimiseen valtuutettu henkilö:</li> <li>Paikka ja päivämäärä</li> </ol> </li> </ol>	<p>CS (Překlad původního návodu k používání)</p> <p>ES – Prohlášení o shodě (Směrnice o Strojních zařízeních 2006/42/ES, Příloha II, část A)</p> <ol style="list-style-type: none"> <li>Společnost</li> <li>Prohlašuje na vlastní odpovědnost, že stroj: Přenosná akumulátorová řetězová motorová pila Kácení/rozřezávání/odvčtování stromů <ol style="list-style-type: none"> <li>Typ / Základní model</li> <li>Výrobní číslo</li> <li>Motor: akumulátor</li> </ol> </li> <li>Je ve shodě s nařízením směrnice: <ol style="list-style-type: none"> <li>Certifikační orgán</li> <li>ES zkouška Typu</li> </ol> </li> <li>Odkazy na Harmonizované normy <ol style="list-style-type: none"> <li>Naměřená úroveň akustického výkonu</li> <li>Zaručená úroveň akustického výkonu</li> <li>Instalovaný výkon</li> <li>Osoba autorizovaná pro vytvoření Technického spisu: <ol style="list-style-type: none"> <li>Místo a Datum</li> </ol> </li> </ol> </li> </ol>	<p>PL (Tłumaczenie instrukcji oryginalnej)</p> <p>Deklaracja zgodności WE (Dyrektywa maszynowa 2006/42/WE, Załącznik II, część A)</p> <ol style="list-style-type: none"> <li>Spółka</li> <li>Oświadczca na własną odpowiedzialność, że maszyna: Przenośna pilarka łańcuchowa z zasilaniam akumulatorem, Ścinanie, obalanie/przerzwanie/okrzesywanie drzew <ol style="list-style-type: none"> <li>Typ / Model podstawowy</li> <li>Numer seryjny</li> <li>Silnik: akumulator</li> </ol> </li> <li>Spełnia podstawowe wymogi następujących Dyrektyw: <ol style="list-style-type: none"> <li>Jednostka certyfikująca</li> <li>Badanie typu WE</li> <li>Odniesienie do Norm zharmonizowanych</li> <li>Zmierzony poziom mocy akustycznej</li> <li>Typsko sprawdzanie mocy akustycznej</li> <li>Moc zainstalowana</li> <li>Osoba upoważniona do zredagowania Dokumentacji technicznej:</li> <li>Miejscowość i data</li> </ol> </li> </ol>
<p>HU (Eredeti használati utasítás fordítása)</p> <p>EK-megfelelősségi nyilatkozata (2006/42/EK gépirányelv, II. melléklet "A" rész)</p> <ol style="list-style-type: none"> <li>Alulírott Vállalat</li> <li>Felelősségének teljes tudatában kijelenti, hogy az alábbi gép: Hordozható akkumulátoros láncfűrész, Fák kidöntése/darabolása/gallyazása <ol style="list-style-type: none"> <li>Tipus / Alaptípus</li> <li>Gyártási szám</li> <li>Motor: akkumulátor</li> </ol> </li> <li>Megfelel az alábbi irányelvek előírásainak: <ol style="list-style-type: none"> <li>Tanúsító szerv</li> <li>CE vizsgálat típusa</li> </ol> </li> <li>Hivatkozás a harmonizált szabványokra <ol style="list-style-type: none"> <li>Mért zajteljesítmény szint</li> <li>Garantált zajteljesítmény szint</li> <li>Becélt teljesítmény</li> <li>Műszaki Dosszié szerkesztésére felhatalmazott személy:</li> <li>Helye és ideje</li> </ol> </li> </ol>	<p>RU (Перевод оригинальных инструкций)</p> <p>Декларация соответствия нормам ЕС (Директива о машинном оборудовании 2006/42/ЕС, Приложение II, часть А)</p> <ol style="list-style-type: none"> <li>Предприятие</li> <li>Заявляет под собственную ответственность, что машина: Портативная цепная пила с батарейным питанием, Валка/разделка/обрезка ветвей деревьев <ol style="list-style-type: none"> <li>Тип / Базовая модель</li> <li>Паспорт</li> <li>Двигатель: батарея</li> </ol> </li> <li>Соответствует требованиям следующих директив: <ol style="list-style-type: none"> <li>Сертифицирующий орган</li> <li>Испытание ЕС типового образца</li> <li>Ссылки на гармонизированные нормы</li> <li>Измеренный уровень звуковой мощности</li> <li>Гарантируемый уровень звуковой мощности</li> <li>Установленная мощность</li> <li>Лицо, уполномоченное на подготовку технической документации:</li> <li>Место и дата</li> </ol> </li> </ol>	<p>HR (Prijevod originalnih uputa)</p> <p>EK Izjava o sukladnosti (Direktiva 2006/42/EZ o strojevima, dodatak II, dio A)</p> <ol style="list-style-type: none"> <li>Tvrtka:</li> <li>pod vlastitom odgovornošću izjavljuje da je stroj: Prijenosna motorna lančana pila s baterijskim napajanjem, Obaranje/prerezivanje/obrezivanje stabala <ol style="list-style-type: none"> <li>Vrsta / Osnovni model</li> <li>Matični broj</li> <li>Motor: baterija</li> </ol> </li> <li>sukladan s temeljnim zahtjevima direktiva: <ol style="list-style-type: none"> <li>Certifikacijsko tijelo</li> <li>Tipsko ispitivanje EZ</li> <li>Primijenjene su sljedeće harmonizirane norme: <ol style="list-style-type: none"> <li>Izmjerena razina zvučne snage</li> <li>Zajamčena razina zvučne snage</li> <li>Instalirana snaga</li> <li>Osoba ovlaštena za pravljenje Tehničke datoteke:</li> <li>Mjesto i datum</li> </ol> </li> </ol> </li> </ol>

SL (Prevod izvirnih navodil)	BS (Prijevod originalnih uputa)	SK (Preklad pôvodného návodu na použitie)
<p>ES izjava o skladnosti (Direktiva 2006/42/ES), priloga II, del A)</p> <p>1. Družba</p> <p>2. Pod lastno odgovornostjo izjavlja, da je stroj: Prenosna akumulatorska verižna žaga, podiranje/rezanje/odstranjevanje vej</p> <p>a) Tip / osnovni model</p> <p>c) Serijska številka</p> <p>d) Motor: baterija</p> <p>3. Skladen je z določili direktiv:</p> <p>e) Ustanova, ki izda potrdilo</p> <p>f) ES pregled tipa</p> <p>4. Sklicevanje na usklajene predpise</p> <p>g) Izmerjen nivo zvočne moči</p> <p>h) Zagotovljen nivo zvočne moči</p> <p>k) Instalirana moč</p> <p>n) Oseba, pooblaščen za sestavo tehnične knjižice:</p> <p>o) Kraj in datum</p>	<p>EZ izjava o skladnosti (Direktiva o mašinama 2006/42/EZ, Prilog II, deo A)</p> <p>1. Firma</p> <p>2. Daje izjavo pod vlastitom odgovornošću da je mašina: Ručna lančana motorna pila na bateriju, obaranje i seča drveća/rezanje grana</p> <p>a) Tip / Osnovni model</p> <p>c) Serijski broj</p> <p>d) Motor: akumulator</p> <p>3. skladna s osnovnim zahtjevima direktive:</p> <p>e) Certifikaciono tijelo</p> <p>f) EZ ispitivanje tipa</p> <p>4. Pozivanje na uskladene norme</p> <p>g) Izmerjeni nivo zvučne snage</p> <p>h) Garantovani nivo zvučne snage</p> <p>k) Instalirana snaga</p> <p>n) Osoba ovlaštena za izradu tehničke brošure:</p> <p>o) Mjesto i datum</p>	<p>ES vyhlásenie o zhode (Smernica o Strojnych zariadeniach 2006/42/ES, Priloha II, časť A)</p> <p>1. Spoločnosť</p> <p>2. Vyhlasuje na vlastnú zodpovednosť, že stroj: Prenosná akumulátorová reťazová motorová píla, stnanie/rozrezávanie/odvetrovanie stromov</p> <p>a) Typ / Základný model</p> <p>c) Výrobné číslo</p> <p>d) Motor: akumulátor</p> <p>3. Je v zhode s nariadeniami smernic:</p> <p>e) Certifikačný orgán</p> <p>f) Skúška typu ES</p> <p>4. Odkaz na Harmonizované normy</p> <p>g) Nameraná úroveň akustického výkonu</p> <p>h) Zaručená úroveň akustického výkonu</p> <p>k) Inštalovaný výkon</p> <p>n) Osoba autorizovaná na vytvorenie Technického listu:</p> <p>o) Miesto a Dátum</p>
<p>RO (Traducerea manualului fabricantului)</p> <p>CE -Declaratie de Conformitate (Directiva Maşini 2006/42/CE, Anexa II, partea A)</p> <p>1. Societatea</p> <p>2. Declară pe propria răspundere că maşina: Fărăstrău cu lanţ alimentat cu baterie portabilă, Doborâre/secţionare/tăierea ramurilor de copaci</p> <p>a) Tip / Model de bază</p> <p>c) Număr de serie</p> <p>d) Motor: baterie</p> <p>3. Este în conformitate cu specificaţiile directivelor:</p> <p>e) Organism de certificare</p> <p>f) Examinare CE de Tip</p> <p>4. Referinţă la Standardele armonizate</p> <p>g) Nivel de putere sonoră măsurat</p> <p>h) Nivel de putere sonoră garantat</p> <p>k) Putere instalată</p> <p>n) Persoană autorizată să întocmească Dosarul Tehnic</p> <p>o) Locul şi Data</p>	<p>LT (Originalių instrukcijų vertimas)</p> <p>EB atitikties deklaracija (Mašinų direktyva 2006/42/CE, Priedas II, dalis A)</p> <p>1. Bendrovė</p> <p>2. Prisima atsakomybę, kad įrenginys: Nešiojamas akumuliatorinis grandininis pjūklas, medžių kirtimas/pjaustymas/genėjimas</p> <p>a) Tipas / Bazinis Modelis</p> <p>c) Serijos numeris</p> <p>d) Variklis: baterija</p> <p>3. Atitinka direktyvose pateiktas specifikacijas:</p> <p>e) Sertififikavimo įstaiga</p> <p>f) CE tipo tyrimas</p> <p>4. Nuoroda į suderintas Normas</p> <p>g) Išmatuotas garso galios lygis</p> <p>h) Užtikrinamas garso galios lygis</p> <p>k) Instaliuota galia</p> <p>n) Autorizuotas asmuo sudaryti Techninę Dokumentaciją:</p> <p>o) Vieta ir Data</p>	<p>LV (Instrukciju tulkojums no oriģinālvalodas)</p> <p>EK atbilstības deklarācija (Direktīva 2006/42/EK par mašīnām, pielikums II, daļa A)</p> <p>1. Uzņēmums</p> <p>2. Uzņemoties par to pilnu atbildību, paziņo, ka mašīna: Ar bateriju darbināms portatīvs ķēdes zāģis, Koku gāšana/zāģēšana/atzarošana</p> <p>a) Tips / Bāzes modelis</p> <p>c) Sērijas numurs</p> <p>d) Motors: akumulators</p> <p>3. Atbilst šādu direktīvu prasībām:</p> <p>e) Sertifikācijas iestāde</p> <p>f) CE tipveida pārbaude</p> <p>g) Izmērītais skaņas intensitātes līmenis</p> <p>h) Garantētais skaņas intensitātes līmenis</p> <p>k) Uzstādītā jauda</p> <p>n) Pilnvarotais darbinieks, kas sagatavoja tehnisko dokumentāciju:</p> <p>o) Vieta un datums</p>
<p>SR (Prevod originalnih uputstval)</p> <p>EC deklaracija o usaglašenosti (Direktiva o mašinama 2006/42/EC, Prilog II, deo A)</p> <p>1. Preduzeće</p> <p>2. Daje izjavu pod vlastitom odgovornošću da je mašina: Ručna lančana motorna testera na bateriju, obaranje i seča drveća/rezanje grana</p> <p>a) Tip / Osnovni model</p> <p>c) Serijski broj</p> <p>d) Motor: akumulator</p> <p>3. u skladu s osnovnim zahtevima direktiva:</p> <p>e) Certifikaciono telo</p> <p>f) EC ispitivanje tipa:</p> <p>4. Pozivanje na uskladene norme</p> <p>g) Izmereni nivo zvučne snage</p> <p>h) Garantovani nivo zvučne snage</p> <p>k) Instalirana snaga</p> <p>n) Osoba ovlašćena za sastavljanje tehničke brošure</p> <p>o) Mesto i datum</p>	<p>BG (Превод на оригиналните инструкции)</p> <p>EO декларация за съответствие (Директива Машини 2006/42/ЕО, Приложение II, част А)</p> <p>1. Дружеството</p> <p>2. На собствена отговорност декларира, че машината: Моторен верижен трион захранван с преносима акумулаторна батерия, Сеч/нарязване на трупи/окастряне клоните на дървета</p> <p>a) Вид / Базисен модел</p> <p>v) Сериин номер</p> <p>г) Мотор: акумулатор</p> <p>3. Е в съответствие със спецификата на директивите:</p> <p>д) Сертифициращ орган</p> <p>e) EO изследване на вида</p> <p>4. Базирано на хармонизираните норми</p> <p>ж) Ниво на измерена акустична мощност</p> <p>з) Гарантирано ниво на акустична мощност</p> <p>л) Инсталирана мощност</p> <p>р) Лице, упълномощено да състави Техническата Документация:</p> <p>o) Място и дата</p>	<p>ET (Algupärase kasutusjuhendi tõlge)</p> <p>EÜ vastavusdeklaratsioon (Masinadirektiiv 2006/42/EÜ, Lisa II, osa A)</p> <p>1. Firma</p> <p>2. Kinnitab omal vastutusel, et masin: Kaasakantav akutoitega kettsaag, Puude langetamine/järkamine/laasimine</p> <p>a) Tüüp / Põhimudel</p> <p>c) Matrikkel</p> <p>d) Mootor: aku</p> <p>3. Vastab direktiivide nõuetele:</p> <p>e) Kinnitav asutus</p> <p>f) EÜ tüübihindamine</p> <p>4. Viide ühtlustatud standarditele</p> <p>g) Mõõdetud helivõimsuse tase</p> <p>h) Garanteeritud helivõimsuse tase</p> <p>k) Installeeritud võimsus</p> <p>n) Tehnilise Lehe autoriseeritud koostaja:</p> <p>o) Koht ja Kuupäev</p>

**IT** • Il contenuto e le immagini del presente manuale d'uso sono stati realizzati per conto di ST. S.p.A. e sono tutelati da diritto d'autore – È vietata ogni riproduzione o alterazione anche parziale non autorizzata del documento.

**BG** • Съдържанието и изображенията в настоящото ръководство са извършени за ST. S.p.A. и са защитени с авторски права – Забранява се всяко неотторизирано възпроизвеждане или промяна, дори и отчасти на документа.

**BS** • Sadržaj i slike iz ovog korisničkog priručnika napravljeni su isključivo za ST. S.p.A. i zaštićeni su autorskim pravima – zabranjena je svaka neovlaštena reprodukcija ili izmjena dokumenta, djelomično ili u potpunosti.

**CS** • Obsah a obrázky v tomto návodu k použití byly zpracovány jménem společnosti ST. S.p.A. a jsou chráněny autorským právem – Reprodukce či nepovolené pozměňování tohoto dokumentu, a to i částečné, je zakázáno.

**DA** • Indhold og illustrationer i denne vejledning er blevet skabt på vegne af ST. S.p.A. og er beskyttet af ophavsret – Enhver gengivelse eller ændring, også delvis, af dokumentet uden autorisation hertil er forbudt.

**DE** • Inhalt und Bilder dieser Bedienungsanleitung wurden im Namen von ST. S.p.A. erstellt und sind urheberrechtlich geschützt – Jede nicht genehmigte Vervielfältigung oder Veränderung, auch auszugsweise, dieses Dokuments ist verboten.

**EL** • Το περιεχόμενο και οι εικόνες στο παρόν εγχειρίδιο χρήσης δημιουργήθηκαν για λογαριασμό της εταιρείας ST. S.p.A. και προστατεύονται από πνευματικά δικαιώματα – Απαγορεύεται οποιαδήποτε αναπαραγωγή ή τροποποίηση, έστω και μερική, του εγχειρίδιου χωρίς έγκριση.

**EN** • The content and images in this User Manual were produced expressly for ST. S.p.A. and are protected by copyright – any unauthorised reproduction or modification to the document, either partially or in full, is prohibited.

**ES** • El contenido y las imágenes del presente manual de uso han sido creados por ST. S.p.A. y están protegidos por los derechos de autor – Se prohíbe toda reproducción o modificación, incluso parcial, no autorizada del documento.

**ET** • Käesoleva kasutusjuhendi sisu ja kujutised on toodetud konkreetselt ettevõttele ST. S.p.A. ja neile rakendub autoriõigusseseadus – dokumendi igasugune osaline või täielik ilma loata reprodutseerimine või muutmine on keelatud.

**FI** • Tämän käyttöoppaan sisältö ja kuvat on valmistettu ST. S.p.A. -yhtiön toimesta ja niitä suojaa tekijänoikeuslaki. – Asiakirjan kaikenlainen kopioiminen tai muuttaminen, osittainkin, on kielletty ilman erityistä lupaa.

**FR** • Le contenu et les images du présent manuel d'utilisation ont été réalisés pour le compte de ST. S.p.A. et sont protégés par un droit d'auteur – Toute reproduction ou modification non autorisée, même partielle, du document, est interdite.

**HR** • Sadržaj i slike u ovom priručniku za uporabu izrađeni su za tvrtku ST. S.p.A. te su obuhvaćeni autorskim pravima – Zabranjuje se neovlašteno umnožavanje ili prilagodba, djelomična ili u cijelosti, ovog dokumenta.

**HU** • Ennek a használati útmutatónak a tartalma és a benne szereplő képek kizárólag a ST. S.p.A. számára készültek és szerzői joggal védettek – tilos a dokumentum bármely részének vagy egészének engedély nélküli sokszorosítása és módosítása.

**LT** • Šio naudotojų vadovo turinys ir paveikslėliai skirti tik „ST. S.p.A.“ ir yra saugomi autorių teisėmis – dokumentą atgaminti ar modifikuoti, visiškai arba iš dalies, yra draudžiami.

**LV** • Šis lietotāja rokasgrāmatas saturs un attēli ir veidoti tikai ST. S.p.A. un ir aizsargāti ar autortiesībām. Jebkāda dokumenta vai tā daļas prettiesiska kopēšana vai pārveide ir stingri aizliegta.

**MK** • Содржината и сликите во Упатството за корисникот се подготвени исклучиво за ST. S.p.A. и се заштитени со авторски права – забрането е секое делумно или целосно неовластено репродуцирање или измена на документот.

**NL** • De inhoud en de afbeeldingen van deze gebruikshandleiding werden gerealiseerd voor rekening van ST. S.p.A. en zijn beschermd door het auteursrecht – Elke niet-geautoriseerde reproductie of wijziging, ook gedeeltelijke, van het document is verboden.

**NO** • Innholdet og bildene i denne brukerveiledningen er utført på oppdrag fra ST. S.p.A. og er beskyttet ved opphavsrett – Enhver gjengivelse eller endring, selv kun delvis, er forbudt.

**PL** • Treść oraz ilustracje zawarte w niniejszej instrukcji obsługi powstały na zlecenie spółki ST. S.p.A. i są chronione prawami autorskimi – Zabrania się wszelkiego kopiowania bądź modyfikowania, także częściowego, niniejszego dokumentu bez uzyskania stosownej zgody.

**PT** • As imagens e os conteúdos contidos no presente Manual do Utilizador foram expressamente criados para uso exclusivo da ST. S.p.A., encontrando-se protegidos por direitos de autor. Qualquer tipo de reprodução ou alteração, parcial ou integral, não autorizadas deste Manual estão expressamente proibidas.

**RO** • Conținutul și imaginile din manualul de utilizare de față au fost realizate în numele ST. S.p.A. și sunt protejate de drepturi de autor – Este interzisă orice reproducere sau modificare chiar și parțială neautorizată a documentului.

**RU** • Тесты и изображения, содержащиеся в настоящем руководстве, были созданы в интересах ST. S.p.A. и защищены авторскими правами – Любое несанкционированное воспроизведение или изменение документа запрещено.

**SK** • Obsah a obrázky v tomto návode na používanie boli spracované menom spoločnosti ST. S.p.A. a sú chránené autorským právom – Reprodukcie či nepovolené pozměňovanie tohto dokumentu, a to aj čiastočné, je zakázané.

**SL** • Vsebine in slike v tem uporabniškem priručniku so izdelane za podjetje ST. S.p.A. in so zaščitene z avtorskimi pravicami – vsakršno nepooblaščenno razmnoževanje ali spreminjanje dokumenta, v celoti ali delno, je prepovedano.

**SR** • Sadržaj i slike ovog priručnika za upotrebu su napravljeni u ime ST. S.p.A. i zaštićeni su autorskim pravima – Zabranjena je svaka potpuna ili delimična reprodukcija ili izmena dokumenta bez odobrenja.

**SV** • Innehållet och bilderna i denna användarhandbok har framställts för ST. S.p.A. och skyddas av upphovsrätt – all form av reproduktion eller ändring, även partiell, som inte auktoriserats är förbjuden.

**TR** • Bu Kullanıcı Kilavuzundaki içerik ve resimler açığa ST. S.p.A. için üretilmiştir ve telif hakkı ile korunmaktadır – dokümanın izinsiz olarak tamamen ya da kısmen herhangi bir şekilde çoğaltılması ya da dağıtılması yasaktır.



CE
Type: .....
Art.N ..... .....-s/n .....



**FR**

Cet appareil, ses accessoires, piles et cordons se recyclent

À DÉPOSER EN MAGASIN    À DÉPOSER EN DÉCHÈTERIE

 OU 

Points de collecte sur [www.quefairedemesdechets.fr](http://www.quefairedemesdechets.fr)  
Privilégiez la réparation ou le don de votre appareil !



**FR**

 → 

**ST. S.p.A.**  
Via del Lavoro, 6  
31033 Castelfranco Veneto (TV) ITALY

**STIGA LTD (UK Importer)**  
Unit 8, Bluewater Estate Plympton,  
Devon, PL7 4JH, England