

Feuchtraum-UP Schalter und Steckdosen

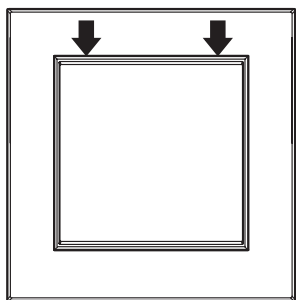
Installations- und Bedienungsanleitung / Installation and Operating Manual / Installatie- en bedieningshandleiding

D

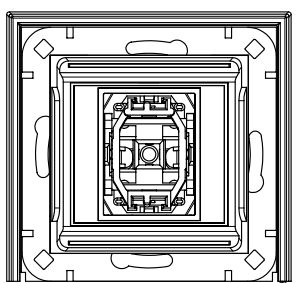


Spritzwasserschutz IP44
Einzelgeräte und Kombi-
nationen senkrechte und
waagerechte Montage

Montage:
Wippe mit Schraubendreher an zwei
Seiten anheben und abnehmen.

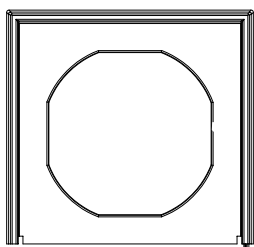


Die Befestigungsplatte schützt vor
Eindringen des Spritzwassers in das
Schalterinnere.

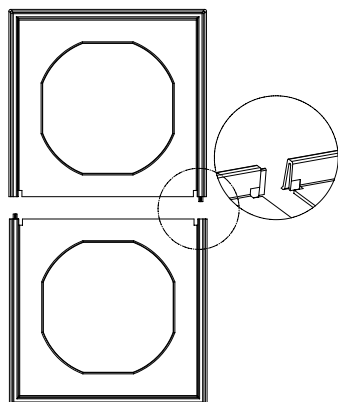


Der Dichtungs-Topfiring dient auch
als Putzausgleich für Einzeldosen \varnothing
55 mm, er schützt vor Eindringen des
Spritzwassers in die Schalterdose.

Dichtungs-Topfiring für Einzelgeräte

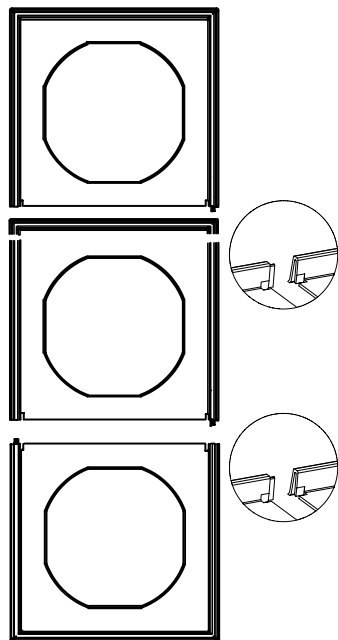


Dichtungs-Topfiring für 2fach
Kombinationen.



Die beiden Dichtungs-Topfiringe
werden einfach zusammengesteckt.

Dichtungs-Topfiring für 3- und 4fach
Kombinationen.



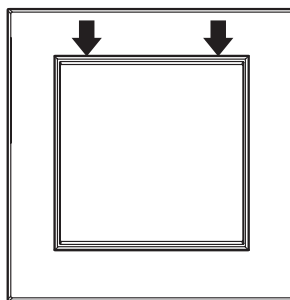
In diesen Fällen wird am mittleren
bzw. den 2 mittleren Dichtungs-Topfiringen die obere Außenkante an
der Markierung abgeschnitten und
einfach zusammengesteckt.

GB

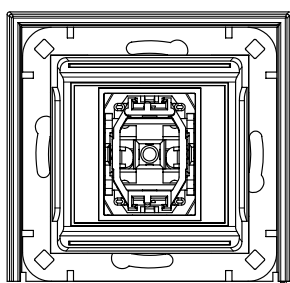


Protection class IP44 single
devices and combinations
for vertical and horizontal
installation.

Installation:
Lift rocker pad with screwdriver
from both sides to remove it.

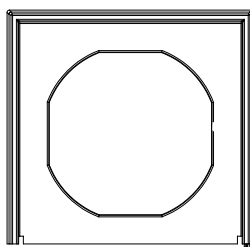


The mounting plate protects against
the ingress of splash water into the
interior of the switch.

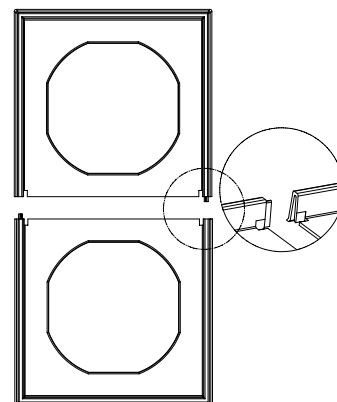


The sealingring also serves as a sur-
face compensation for single boxes \varnothing
55 mm, it protects against ingress of
splash water into the switchbox.

Sealingring for single devices.

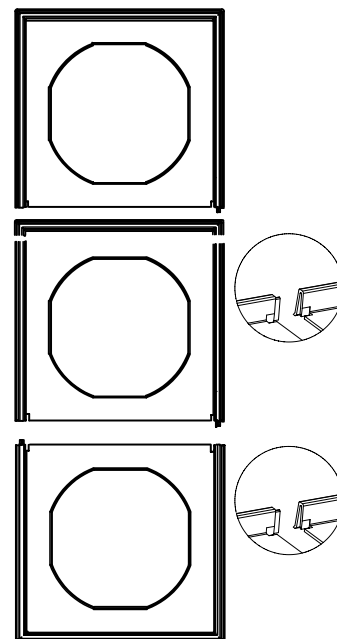


Sealingring for 2-fold combinations.



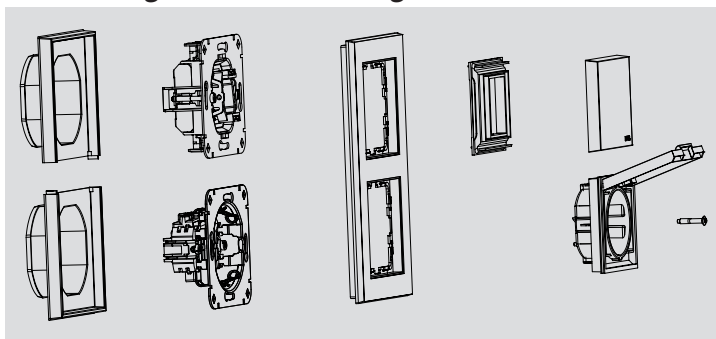
Sealingrings can be simply put
together.

Sealingring for 3 and 4-fold
combinations.

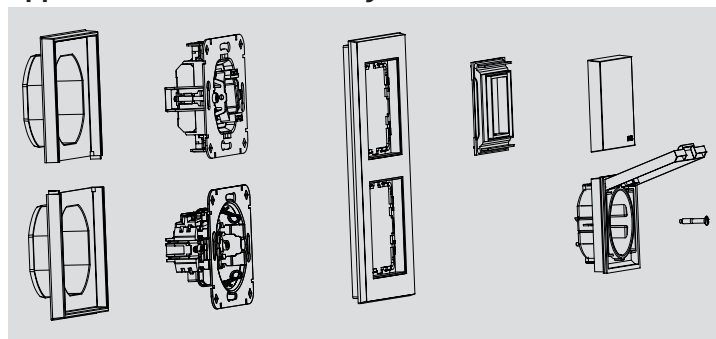


In this case, the upper edge of the
middle sealingrings have to be cut
off at the marking and simply put
together.

Anwendungshinweis: Nur auf glatte Wände montieren.



Application note: Mount only on smooth walls.



Feuchtraum-UP Schalter und Steckdosen

Installations- und Bedienungsanleitung / Installation and Operating Manual / Installatie- en bedieningshandleiding

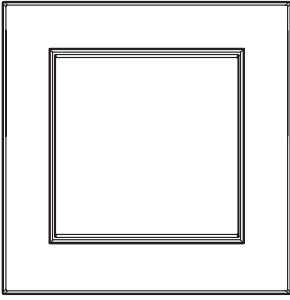
058 761 001

NL

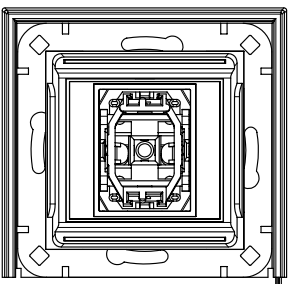


Beschermingsklasse IP44
Enkel- en meervoudige
schakelaars/contactdozen,
verticaal en horizontaal

Montage: met een schroevendraaier
de wip aan twee kanten optillen om
te verwijderen.

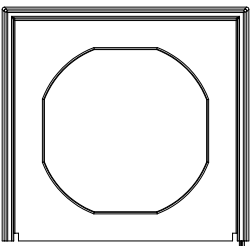


De bevestigingsplaat beschermt
tegen het binnendringen van water
in de schakelaar/contactdoos.

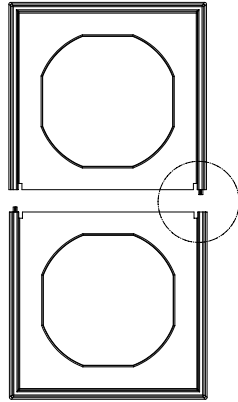


De dichtingsring beschermt tegen
het binnendringen van water in de
inbouwdoos, tegelijkertijd dient deze
ook als uitvulling voor stucwerk.

Dichtingsring voor enkelvoudig
afdekraam

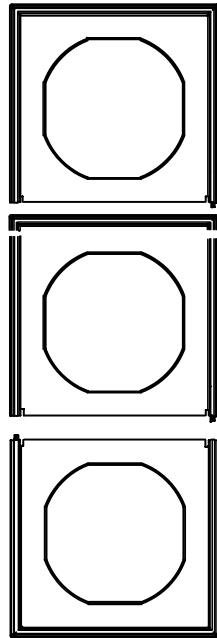


Dichtingsring voor tweevoudig
afdekraam



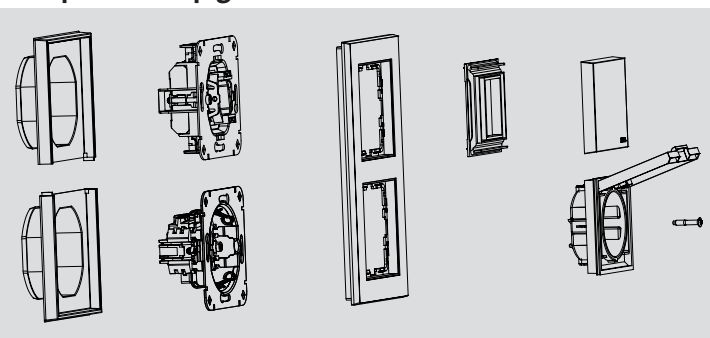
De twee dichtingsringen zijn een-
voudig aan elkaar te koppelen.

Dichtingsring voor drie- en
viervoudige afdekramen



Bij drievoudig raam, bij de middelste
dichtingsring, de bovenste buiten-
rand afsnijden op de markering (bij
viervoudig raam de twee middelste).
Daarna zijn ze eenvoudig aan elkaar
te koppelen.

Let op: alleen op gladde muren monteren.

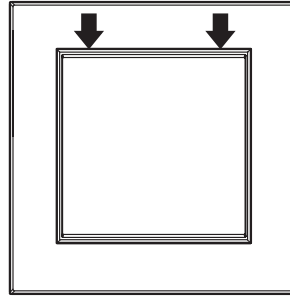


F

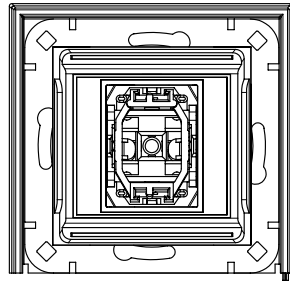


Classe de protection IP44
Interrupteurs/prises sim-
ples et multiples, verticale
et horizontale

Assemblage: utilisez un tournevis
pour soulever des deux côtés de la
bascule pour la retirer.

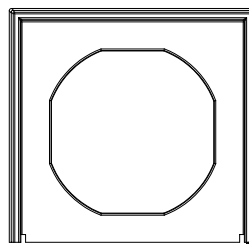


La plaque de montage protège contre
la pénétration de l'eau dans l'inter-
rupteur/prise.

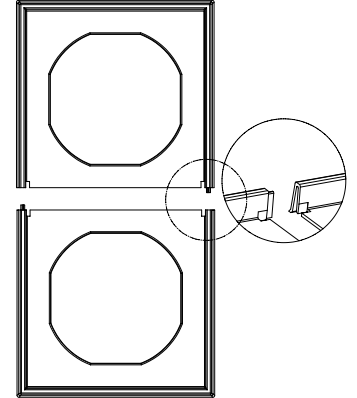


La bague d'étanchéité protège contre
la pénétration de l'eau dans la boîte
encastrée, dans le même temps il
sert également de supplément pour
le stuc.

Bague d'étanchéité pour plaque de
recouvrement simple

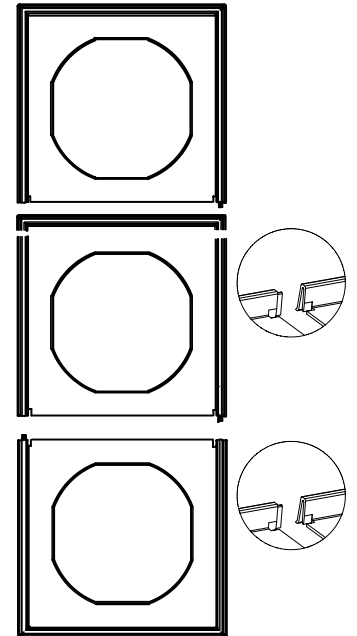


Bague d'étanchéité pour plaque de
recouvrement double



Les deux bagues d'étanchéité
peuvent être facilement connectées
l'une à l'autre.

Bague d'étanchéité pour plaques de
recouvrement triple et quadruple



Avec une plaque de recouvrement
triple, la bague d'étanchéité au
milieu, coupé le bord extérieur
au-dessus sur le marquage (avec une
plaque de recouvrement quadruple
au deuxième milieu). Ensuite ils peu-
vent être facilement reliés entre eux.

Remarque: installez seulement sur des murs glissants.

